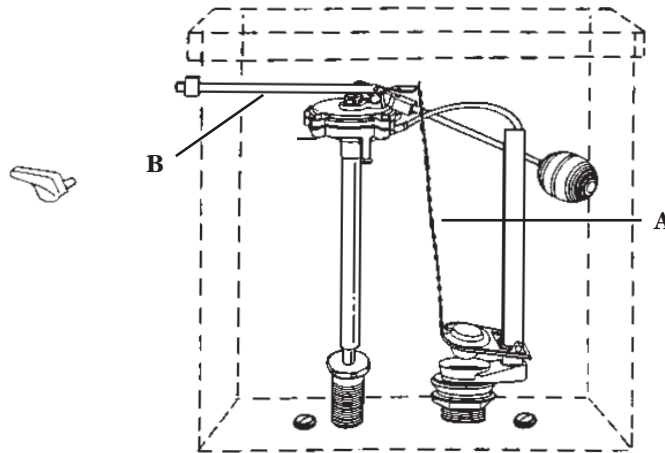


Instructions For  
**Tank Lever for Eljer**  
 Side Mount

Instrucciones para  
**Palanca de Tanque para Eljer**  
 Montaje Lateral



**Instructions**

**Tools Required:** None

1. Disconnect flapper chain (A) or tank ball lift wire from lever arm (B) (Trip arm).
2. Remove your old tank lever by turning the shank nut to the left or counter-clockwise. (Special left-handed nut).

**Note:** If the shank nut is badly corroded, do not try to unscrew it. Just take a hacksaw and cut down through the shank nut. Take a screwdriver and peel both halves off.

3. Install your new Danco tank lever by hand tightening the nut clockwise. Do not use pliers as this may cause the handle to stick, or it may damage the china tank body.
4. Reconnect flapper chain or tank ball lift wire.

**Instrucciones**

**Herramientas necesarias:** ninguna

1. Desconecte la cadena de la tapadera (A) o el alambre para levantar el flotador del tanque del brazo de la palanca (B) (brazo accionador).
2. Quite la palanca usada para tanque usada girando la tuerca de la varilla hacia la derecha o en el sentido de las agujas del reloj. (Tuerca especial para zurdos).

**Nota:** Si la tuerca de la varilla está muy corroída no trate de desatornillarla. Con una sierra para metales corte a través de la tuerca de la varilla. Retire las dos mitades con un destornillador.

3. Instale la nueva palanca para tanque Danco apretando la tuerca a mano. No use pinzas del inodoro ya que el mango puede trabarse o puede dañar el tanque de porcelana.
4. Vuelva a conectar la cadena de la tapadera o el alambre para levantar el flotador del tanque.

