







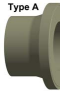

























PROGEF PP-H

Produktkatalog

Komplet program med rør,
fittings, manuelle- og
automatiske ventiler

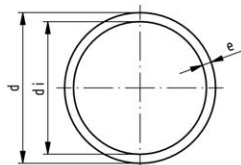


	Rør	713
	Elektrosvejssemuffer PP-H, 40V	715
	Muffesvejsefittings, PP-H	716
	Overgangsfittings til muffesvejsning	720
	Overgangsunioner	723
	Flangesamlinger muffesvejsning	725
	Stuksvejsefittings, PP-H	731
	Overgangsfittings til stuksvejsning	745
	Flangesamlinger stuksvejsning	748
	Montagetilbehør (rensevæske, rørskærer, rørbærer etc.)	760
	Kuglehane type 546, manuel	766
	Kuglehane type 127 og 180 med elektrisk aktuator	775
	Kuglehane type 231 med pneumatisk aktuator	784
	Doseringskuglehane type 523 / Lineærkuglehane type 546 / Nåleventil type V251	805
	3-vejs kuglehane type 543, manuel	807
	3-vejs kuglehane type 168 med elektrisk aktuator	820
	3-vejs kuglehane type 286 med pneumatisk aktuator	822

	Membranventil type 514 / 515 / 517 / 519, manuel	830
	Membranventil type DIASTAR med pneumatisk aktuator	835
	Butterflyventiler type 567, manuel	860
	Butterflyventil type 145 med elektrisk aktuator	863
	Butterflyventil type 240 med pneumatisk aktuator	867
	Butterflyventil type 578 med håndnødbetjening	872
	Butterflyventil type 146 med elektrisk aktuator	874
	Butterflyventil type 243 med pneumatisk aktuator	875
	Vakuüm- og udlufterventil type 591 / Vakuümventil type 595	878
	Trykreguleringsventiler	882
	Membranforsats type Z500 / 501	888
	Keglekontraventiler type 561 og 562	889
	Kontraklapventiler type 369	899
	Smudssamler type 305	903
	Vandstrålepumpe P20 / Svømmeventil type V140	905

Rør

PF 2 80 177



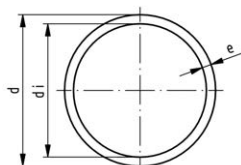
PROGEF Standard PP-H Rør SDR7,4 (PN 16)

Generelt:

- Materiale: Polypropylen (PP-H) DIN 8078
- Dimension: DIN 8077
- Farve: RAL 7032 - kieselgrå
- Længder á 5 m
- Til muffesvejsning uden støttebøsning

d (mm)	PN (bar)	Vare nr.	Vægt (kg/m)	e (mm)	di (mm)
16	16	167 481 027	0,095	2,2	11,6
20	16	167 481 028	0,148	2,8	14,4
25	16	167 481 029	0,230	3,5	18,0

PF 2 80 177



PROGEF Standard PP-H Rør SDR11 (PN 10)

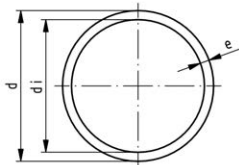
Generelt:

- Material: PP-H
- Dimension: DIN 8077
- Farve: RAL 7032 - kieselgrå
- Længder á 5 m

* For disse to dimensioner skal anvendes støttebøsning: kode nr. 727 900 006 (20 x 1,9) og kode nr.727 900 007(25 x 2,3) til muffesvejsning

d (mm)	PN (bar)	Vare nr.	Vægt (kg/m)	di (mm)	e (mm)
16	10	167 480 710	0,080	12,4	1,8
*	20	167 480 711	0,107	16,2	1,9
*	25	167 480 712	0,164	20,4	2,3
	32	167 480 713	0,261	26,2	2,9
	40	167 480 714	0,412	32,6	3,7
	50	167 480 715	0,638	40,8	4,6
	63	167 480 716	1,010	51,4	5,8
	75	167 480 717	1,410	61,4	6,8
	90	167 480 718	2,030	73,6	8,2
	110	167 480 719	3,010	90,0	10,0
	125	167 480 720	3,910	102,2	11,4
	140	167 480 721	4,870	114,6	12,7
	160	167 480 722	6,380	130,8	14,6
	180	167 480 723	8,070	147,2	16,4
	200	167 480 724	9,950	163,6	18,2
	225	167 480 725	12,600	184,0	20,5
	250	167 480 726	15,500	204,6	22,7
	280	167 480 727	19,400	229,2	25,4
	315	167 480 728	24,600	257,8	28,6
	355	167 480 729	31,200	290,6	32,2
	400	167 480 730	39,600	327,4	36,3
	450	167 480 731	50,200	368,2	40,9
	500	167 480 732	63,300	409,2	45,4

PF 2 80 177



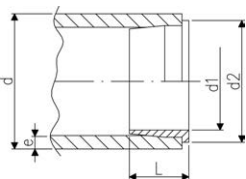
PROGEF Standard PP-H
Rør SDR17,6 (PN 6)

Generelt:

- Material: PP-H
- Dimension: DIN 8077
- Farve: RAL 7032 - kieselgrå
- Længder á 5 m

d (mm)	Vare nr.	Vægt (kg/m)	e (mm)	di (mm)
25	167 480 676	0,132	1,8	21,4
32	167 480 678	0,172	1,8	28,4
40	167 480 679	0,273	2,3	35,4
50	167 480 680	0,422	2,9	44,2
63	167 480 681	0,659	3,6	55,8
75	167 480 682	0,935	4,3	66,4
90	167 480 683	1,330	5,1	79,8
110	167 480 684	1,990	6,3	97,4
125	167 480 685	2,550	7,1	110,8
140	167 480 686	3,200	8,0	124,0
160	167 480 687	4,170	9,1	141,8
180	167 480 688	5,250	10,2	159,6
200	167 480 689	6,500	11,4	187,2
225	167 480 690	8,190	12,8	199,4
250	167 480 691	10,100	14,2	221,6
280	167 480 692	12,600	15,9	248,2
315	167 480 693	16,000	17,9	279,2
355	167 480 694	20,300	20,1	314,8
400	167 480 695	25,700	22,7	354,6
450	167 480 696	32,500	25,5	399,0
500	167 480 697	40,200	28,4	443,2

PF 2 34 178



Støttebøsninger, PP

Generelt:

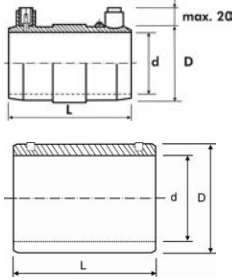
- Material: PP-H
- Anvendes ved d20 og d25 muffesvejsning for at undgå at røret kolliderer under opvarmnings- og svejseprocessen.

d (mm)	e (mm)	Vare nr.	Vægt (kg)	L (mm)	d1 (mm)	d2 (mm)
20	1,9	727 900 006	0,002	10	14	18
25	2,3	727 900 007	0,004	11	18	23

Elektrosvejsemuffer PP-H, 40V

PF 2 66 447

Elektrosvejsemuffe PP-H PN10



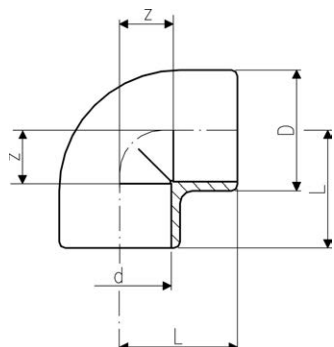
Generelt:

- Material: PP-H
 - 4 mm pin connectors
 - To separate svejsezoner
- ¹ Materiale: PP-R

d (mm)	Vare nr.	Vægt (kg)	d1 (mm)	L (mm)
20	200 119 087	0,060	30	69
25	200 119 088	0,060	35	77
32	200 119 089	0,070	44	79
40	200 119 090	0,090	53	91
50	200 119 091	0,130	64	102
63	200 119 092	0,200	80	117
75	200 119 093	0,300	95	128
90	200 118 490	0,480	112	144
110	200 118 491	0,810	136	159
125	200 118 492	1,150	153	170
140	200 118 493	1,350	170	183
160	200 118 494	1,650	194	185
180	200 118 495	2,400	218	210
200	200 118 496	3,000	243	210
225	200 118 497	3,800	273	212
250	200 118 498	7,100	315	260
280	200 118 499	11,600	400	310
315	200 118 500	12,300		

Muffesvejsefittings, PP-H

PF 2 34 178



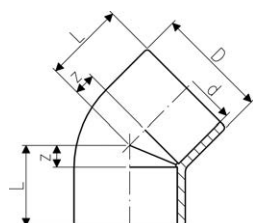
PROGEF Standard PP-H Vinkel 90°

Generelt:

- Material: PP-H
- * brug rør SDR 7,4

	d (mm)	PN (bar)	Vare nr.	Vægt (kg)	D (mm)	L (mm)	z (mm)
*	16	10	727 100 105	0,014	26	25	12
	20	10	727 100 106	0,020	31	28	14
	25	10	727 100 107	0,029	36	32	16
	32	10	727 100 108	0,044	44	38	20
	40	10	727 100 109	0,071	54	44	24
	50	10	727 100 110	0,121	66	51	28
	63	10	727 100 111	0,228	82	62	35
	75	10	727 100 112	0,301	93	76	45
	90	10	727 100 113	0,477	110	88	53
	110	10	727 100 114	0,869	134	106	65

PF 2 34 178



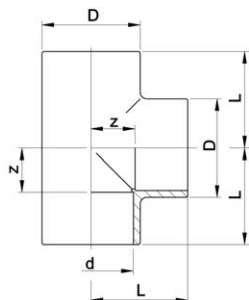
PROGEF Standard PP-H Vinkel 45°

Generelt:

- Material: PP-H
- * brug rør SDR 7,4

	d (mm)	PN (bar)	Vare nr.	Vægt (kg)	D (mm)	L (mm)	z (mm)
*	16	10	727 150 105	0,009	23	20	7
	20	10	727 150 106	0,016	31	21	7
	25	10	727 150 107	0,024	36	24	8
	32	10	727 150 108	0,036	44	28	10
	40	10	727 150 109	0,059	53	33	13
	50	10	727 150 110	0,084	64	36	13
	63	10	727 150 111	0,183	82	43	16
	75	10	727 150 112	0,219	93	51	20
	90	10	727 150 113	0,336	114	58	23
	110	10	727 150 114	0,657	134	68	27

PF 2 34 178



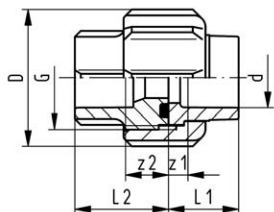
**PROGEF Standard PP-H
Tee 90°, lige**

Generelt:

- Material: PP-H
- * brug rør SDR 7,4

	d (mm)	Vare nr.	Vægt (kg)	D (mm)	L (mm)	z (mm)
*	16	727 200 105	0,020	26	25	12
	20	727 200 106	0,027	31	28	14
	25	727 200 107	0,039	36	32	16
	32	727 200 108	0,057	44	38	20
	40	727 200 109	0,095	54	44	24
	50	727 200 110	0,161	66	51	28
	63	727 200 111	0,286	82	62	35
	75	727 200 112	0,390	93	76	45
	90	727 200 113	0,727	114	88	53
	110	727 200 114	1,062	134	106	65

PF 2 34 180



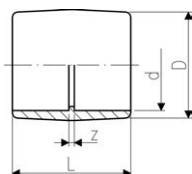
**PROGEF Standard PP-H
Union**

Generelt:

- Material: PP-H
- Med svejsemuffe
- d75-110 med ny gevindgeometri og nomineltryk PN 10 op til d110
- Tætningsflade: med o-ring not
- **For the dimensions d75-110 please see instructions for the installation**

d (mm)	PN (bar)	EPDM Vare nr.	FPM Vare nr.	Vægt (kg)	D (mm)	G (R/Rp BS Thread) (inch)	L1 (mm)	L2 (mm)	z1 (mm)	z2 (mm)
16	10	727 510 155	727 520 155	0,020	35	3/4	18	24	3	9
20	10	727 510 156	727 520 156	0,038	48	1	19	26	3	10
25	10	727 510 157	727 520 157	0,062	58	1 1/4	21	28	3	10
32	10	727 510 158	727 520 158	0,080	65	1 1/2	23	30	3	10
40	10	727 510 159	727 520 159	0,137	79	2	25	34	3	12
50	10	727 510 160	727 520 160	0,136	91	2 1/4	28	39	3	14
63	10	727 510 161	727 520 161	0,251	111	2 3/4	32	47	3	18
75	10	727 510 172	727 520 172	0,432	135	S107,5x3,6	36	51	3	18
90	10	727 510 173	727 520 173	0,625	158	S127,5x3,6	42	55	5	18
110	10	727 510 174	727 520 174	1,009	188	S152,5x3,6	49	54	5	10

PF 2 34 178



**PROGEF Standard PP-H
Muffe**

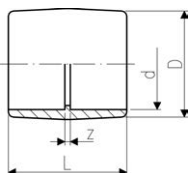
Generelt:

- Material: PP-H
- * brug rør SDR 7,4

	d (mm)	PN (bar)	Vare nr.	Vægt (kg)	D (mm)	L (mm)	z (mm)
*	16	10	727 910 105	0,010	26	33	7
	20	10	727 910 106	0,013	31	35	7
	25	10	727 910 107	0,019	36	39	7
	32	10	727 910 108	0,026	44	43	7
	40	10	727 910 109	0,041	54	48	8

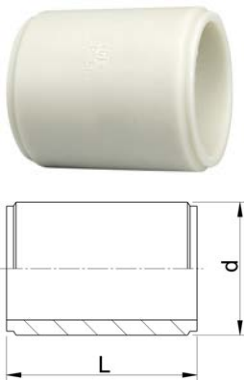
tabel fortsætter på næste side

PF 2 34 178



d (mm)	PN (bar)	Vare nr.	Vægt (kg)	D (mm)	L (mm)	z (mm)
50	10	727 910 110	0,072	66	54	8
63	10	727 910 111	0,118	82	62	8
75	10	727 910 112	0,147	93	70	8
90	10	727 910 113	0,238	112	81	11
110	10	727 910 114	0,425	134	96	14

PF 2 34 178



PROGEF Standard PP-H Dobbeltnippel

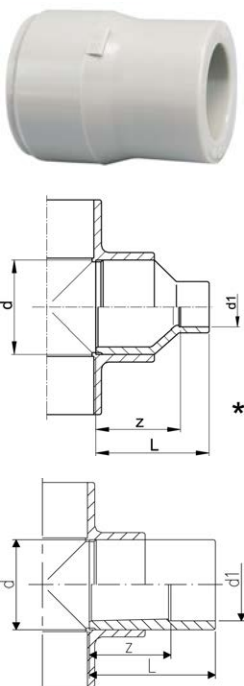
Generelt:

- Material: PP-H
- Med svejsestuds på begge sider
- For kortest mulige afstand mellem to fittings

* For disse to dimensioner skal anvendes støttebøsning: kode nr. 727 900 006 (20 x 1,9) og kode nr.727 900 007(25 x 2,3) til muffesvejsning

d (mm)	PN (bar)	Vare nr.	Vægt (kg)	L (mm)
16	10	727 910 905	0,005	36
*	20	727 910 906	0,005	37
*	25	727 910 907	0,006	41
32	10	727 910 908	0,010	45
40	10	727 910 909	0,017	50
50	10	727 910 910	0,029	55
63	10	727 910 911	0,058	64
75	10	727 910 912	0,095	76
90	10	727 910 913	0,163	90
110	10	727 910 914	0,305	108

PF 2 34 178



PROGEF Standard PP-H Reduktion

Generelt:

- Material: PP-H

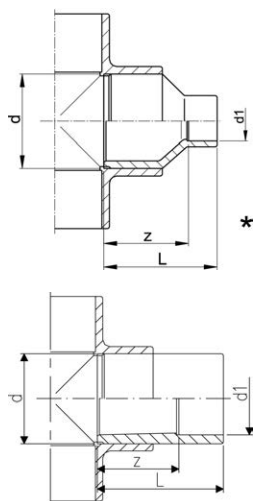
Bemærk:

* Svejsestuds og muffe

d (mm)	d1 (mm)	PN (bar)	Vare nr.	Vægt (kg)	L (mm)	z (mm)
20	16	10	727 910 334	0,013	35	22
25	16	10	727 910 338	0,010	38	25
25	20	10	727 910 337	0,012	37	23
32	20	10	727 910 342	0,016	43	29
32	25	10	727 910 341	0,019	43	27
40	20	10	727 910 348	0,022	48	34
40	25	10	727 910 347	0,025	48	32
40	32	10	727 910 346	0,030	48	30
50	20	10	727 910 355	0,034	54	40
50	25	10	727 910 354	0,034	54	38
50	32	10	727 910 353	0,039	54	36
50	40	10	727 910 352	0,048	54	34
63	25	10	727 910 361	0,054	64	46
63	32	10	727 910 360	0,062	64	46
63	40	10	727 910 359	0,069	64	44
63	50	10	727 910 358	0,083	64	41

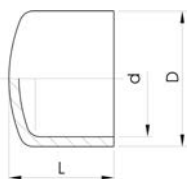
tabel fortsætter på næste side

PF 2 34 178



d (mm)	d1 (mm)	PN (bar)	Vare nr.	Vægt (kg)	L (mm)	z (mm)
75	63	10	727 910 364	0,098	62	35
90	63	10	727 910 371	0,170	88	61
90	75	10	727 910 370	0,142	70	39
110	90	10	727 910 376	0,235	81	46

PF 2 34 178



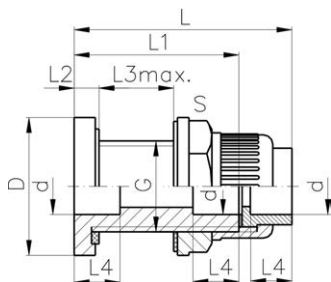
**PROGEF Standard PP-H
Slutmuffe**

Generelt:

- Material: PP-H
- * brug rør SDR 7,4

	d (mm)	PN (bar)	Vare nr.	Vægt (kg)	D (mm)	L (mm)
*	16	10	727 960 105	0,006	25	20
	20	10	727 960 106	0,009	30	27
	25	10	727 960 107	0,015	36	30
	32	10	727 960 108	0,023	44	34
	40	10	727 960 109	0,035	53	38
	50	10	727 960 110	0,061	65	44
	63	10	727 960 111	0,102	80	51
	75	10	727 960 112	0,149	91	65
	90	10	727 960 113	0,277	111	77
	110	10	727 960 114	0,411	137	93

PF 2 34 237



**PROGEF Standard PP-H
Beholdertilslutning**

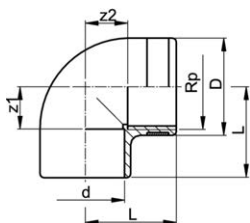
Generelt:

- Tilslutning: Union til muffesvejsning
- Tætning: Fladpakning EPDM
- Material: PP-H

d (mm)	Vare nr.	Vægt (kg)	G (inch)	D (mm)	L (mm)	L1 (mm)	L2 (mm)	L3 max (mm)	L4 (mm)	s (mm)	Boring i beholdervæg (mm)
20	167 050 226	0,098	1	56	89	67	11	30	16	38	35
25	167 050 227	0,153	1 ¼	65	96	72	12	32	18	47	43
32	167 050 228	0,185	1 ½	70	100	75	12	33	20	53	49
40	167 050 229	0,292	2	95	106	78	12	32	22	75	61
50	167 050 230	0,308	2 ¼	95	112	82	13	32	25	75	67
63	167 050 231	0,493	2 ¾	115	112	87	13	33	29	101	83

Overgangsfittings til muffesvejsning

PF 2 34 180



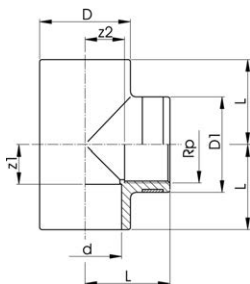
PROGEF Standard PP-H Overgangsvinkel 90° mm - Rp

Generelt:

- Material: PP-H
- Med svejsemuffe og indvendig gevind Rp, forstærket
- Forstærkningsring rustfrit stål (A2)
- Forbindelse til plast- eller metalgevind
- Anvend ikke paksalve som skader PP
- Sørg for minimal spænding og lav temperaturforskel ved installation

d (mm)	Rp (inch)	PN (bar)	Vare nr.	Vægt (lb)	D (mm)	L (mm)	z1 (mm)	z2 (mm)
20	½	10	727 100 206	0,049	30	28	14	14
25	¾	10	727 100 207	0,077	35	32	16	16
32	1	10	727 100 208	0,126	44	38	20	20
40	1 ¼	10	727 100 209	0,192	54	44	24	24

PF 2 34 180



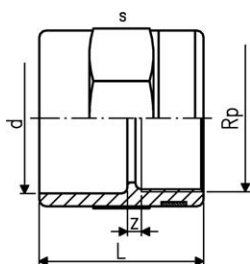
PROGEF Standard PP-H Tee 90°, mm - Rp

Generelt:

- Material: PP-H
- Med svejsemuffe og indvendig rørgevind Rp, forstærket
- Tilslutning til plast- eller metalgevind
- Forstærkningsring rustfrit stål (A2)
- Forbindelse til plast- eller metalgevind
- Anvend ikke paksalve som skader PP
- Sørg for minimal spænding og lav temperaturforskel ved installation

d (mm)	Rp (inch)	PN (bar)	Vare nr.	Vægt (kg)	D (mm)	D1 (mm)	L (mm)	z1 (mm)	z2 (mm)
20	½	10	727 200 206	0,030	31	30	28	14	14
25	¾	10	727 200 207	0,042	36	35	32	16	16
32	1	10	727 200 208	0,071	44	45	38	20	20
40	1 ¼	10	727 200 209	0,107	54	55	44	24	24

PF 2 34 180



PROGEF Standard PP-H Overgangsmuffe mm - Rp

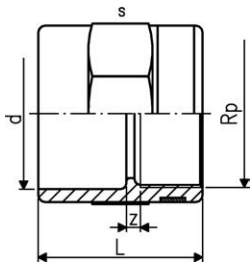
Generelt:

- Material: PP-H
- Med svejsemuffe og indvendig gevind Rp, forstærket
- Forstærkningsring rustfrit stål (A2)
- Forbindelse til plast- eller metalgevind
- Anvend ikke paksalve som skader PP
- Sørg for minimal spænding og lav temperaturforskel ved installation

d (mm)	Rp (inch)	PN (bar)	Vare nr.	Vægt (kg)	L (mm)	s (mm)	z (mm)
20	¾	10	727 910 205	0,017	35	32	7
20	½	10	727 910 206	0,018	40	32	7
25	¾	10	727 910 207	0,025	42	36	7

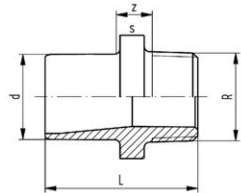
tabel fortsætter på næste side

PF 2 34 180



d (mm)	Rp (inch)	PN (bar)	Vare nr.	Vægt (kg)	L (mm)	s (mm)	z (mm)
32	1	10	727 910 208	0,040	48	46	7
40	1 ¼	10	727 910 209	0,064	53	55	7
50	1 ½	10	727 910 210	0,089	54	65	9
63	2	10	727 910 211	0,144	62	80	9

PF 2 34 180



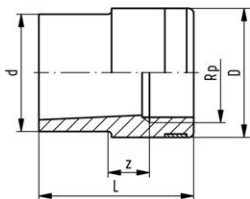
PROGEF Standard PP-H Overgangsnipl mm - R

Generelt:

- Material: PP-H
- Med svejsestuds og udvendig konisk R gevind
- Kun tilslutning til plastgevind
- Anvend ikke paksalve som skader PP
- Sørg for minimal spænding og lav temperaturforskel ved installation

d (mm)	R (inch)	PN (bar)	Vare nr.	Vægt (kg)	L (mm)	s (mm)	z (mm)
16	¾	10	727 910 505	0,008	37	27	13
20	½	10	727 910 506	0,011	42	32	13
25	¾	10	727 910 507	0,015	46	36	13
32	1	10	727 910 508	0,027	52	46	12
40	1 ¼	10	727 910 509	0,040	56	55	14
50	1 ½	10	727 910 510	0,061	60	65	15
63	2	10	727 910 511	0,100	69	80	16

PF 2 34 180



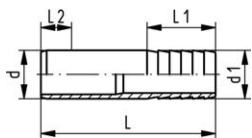
PROGEF Standard PP-H Reduktions-nippel/muffe mm - Rp

Generelt:

- Material: PP-H
- Med svejsestuds og indv. gevind Rp, forstærket
- Forstærkningsring rustfrit stål (A2)
- Forbindelse til plast- eller metalgevind
- Anvend ikke paksalve som skader PP
- Sørg for minimal spænding og lav temperaturforskel ved installation

d (mm)	Rp (inch)	PN (bar)	Vare nr.	Vægt (kg)	L (mm)	s (mm)	z (mm)
20	¾	10	727 910 433	0,011	36	7	7
20	¾	10	727 910 434	0,011	36	7	7
25	½	10	727 910 437	0,015	45	6	6
32	¾	10	727 910 441	0,022	47	8	8
40	1	10	727 910 446	0,039	53	9	9
50	1 ¼	10	727 910 452	0,061	55	10	10

PF 2 34 180



**PROGEF Standard PP-H
Slangestuds**

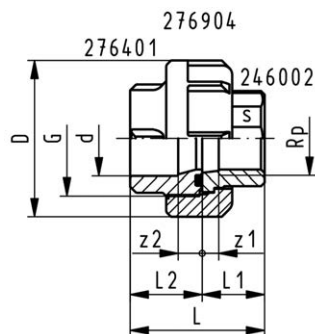
Generelt:

- Material: PP-H
- Med muffesvejsestuds og cylindrisk slangestuds

d	d1	PN	Vare nr.	Vægt	L	L1	L2
(mm)	(mm)	(bar)		(kg)	(mm)	(mm)	(mm)
20	20	10	727 960 406	0,008	78	27	14
25	25	10	727 960 407	0,014	91	36	16
32	32	10	727 960 408	0,025	100	36	18
40	40	10	727 960 409	0,038	104	42	20
50	50	10	727 960 410	0,061	90	48	23
63	60	10	727 960 411	0,084	100	50	27

Overgangsunioner

PF 2 34 180



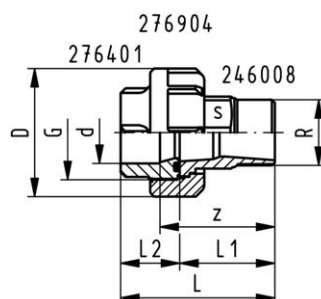
PROGEF Standard PP-H Overgangsunion, PP-H/Blødstøbt galv. mm - Rp

Generelt:

- Tilslutning: Blødstøbegods galv. med indvendig gevind Rp
- Indskruningsdel: Svejsemuffe PP-H
- Omløber: PP-H
- Tætning: O-ring nr. 48 41 00 EPDM

d	Rp	PN	Vare nr.	Vægt	s	L2	L	D	G	z2	z1	L1
(mm)	(inch)	(bar)		(kg)	(mm)	(mm)	(mm)	(mm)	(inch)	(mm)	(mm)	(mm)
20	½	10	727 530 306	0,073	25	26	48	43	1	10	9	22
25	¾	10	727 530 307	0,118	31	28	50	51	1 1/4	10	7	22
32	1	10	727 530 308	0,199	38	30	56	58	1 1/2	10	9	26
40	1 ¼	10	727 530 309	0,276	48	34	65	72	2	12	12	31
50	1 ½	10	727 530 310	0,317	54	39	72	83	2 1/4	14	14	33
63	2	10	727 530 311	0,579	67	47	82	100	2 3/4	18	11	35

PF 2 34 180



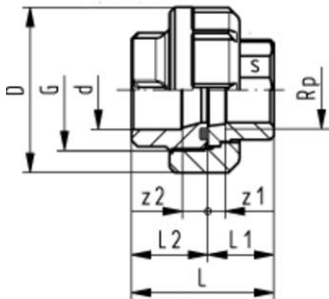
PROGEF Standard PP-H Overgangsunion, PP-H/Blødstøbt galv. mm - R

Generelt:

- Tætning: O-ring nr. 48 41 00 EPDM
- Tilslutning: Blødstøbegods galv. med udvendig gevind R
- Indskruningsdel: Svejsemuffe PP-H
- Omløber: PP-H

d	R	PN	Vare nr.	Vægt	D	L	L1	G	z	s	L2
(mm)	(inch)	(bar)		(kg)	(mm)	(mm)	(mm)	(inch)	(mm)	(mm)	(mm)
20	½	10	727 530 806	0,112	43	66	40	1	50	25	26
25	¾	10	727 530 807	0,171	51	71	43	1 1/4	53	31	28
32	1	10	727 530 808	0,236	58	78	48	1 1/2	58	38	30
40	1 ¼	10	727 530 809	0,379	72	91	57	2	69	48	34
50	1 ½	10	727 530 810	0,512	83	98	59	2 1/4	73	54	39
63	2	10	727 530 811	0,763	100	109	62	2 3/4	80	67	47

PF 2 34 180



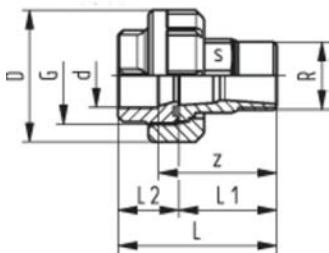
PROGEF Standard PP-H
Overgangsunion PP-H/messing
Rp

Generelt:

- Omløber: PP-H
- Indskruningsdel: Svejsemuffe PP-H
- Tilslutning: Messing med indvendig gevind Rp
- Tætning: O-ring nr. 48 41 00 EPDM

d	Rp	PN	Vare nr.	Vægt	D	L1	L	L2	s	z1	z2	G
(mm)	(inch)	(bar)		(kg)	(mm)	(mm)	(mm)	(mm)	(mm)	(mm)	(mm)	(inch)
20	¾	10	727 550 506	0,091	48	22	48	26	25	7	10	1
25	¾	10	727 550 507	0,152	58	25	53	28	30	9	10	1 1/4
32	1	10	727 550 508	0,194	65	27	57	30	36	8	10	1 1/2
40	1 ¼	10	727 550 509	0,317	79	31	65	34	46	10	12	2
50	1 ½	10	727 550 510	0,436	91	35	74	39	55	13	14	2 1/4
63	2	10	727 550 511	0,774	105	40	87	47	65	14	18	2 3/4

PF 2 34 180



PROGEF Standard PP-H
Overgangsunion PP-H/messing
R

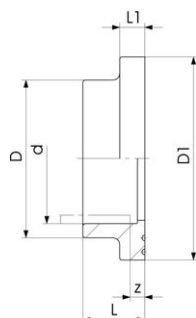
Generelt:

- Tilslutning: Messing med udvendig gevind R
- Tætning: O-ring nr. 48 41 00 EPDM
- Omløber: PP-H
- Indskruningsdel: Svejsemuffe PP-H

d	R	PN	Vare nr.	Vægt	G	L1	D	s	z	L	L2
(mm)	(inch)	(bar)		(kg)	(inch)	(mm)	(mm)	(mm)	(mm)	(mm)	(mm)
20	½	10	727 550 906	0,130	1	37	48	25	47	63	26
25	½	10	727 550 957	0,203	1 1/4	37	58	30	47	65	28
25	¾	10	727 550 907	0,203	1 1/4	42	58	30	52	70	28
25	1	10	727 550 967	0,318	1 1/4	46	58	30	81	99	30
32	½	10	727 550 958	0,298	1 1/2	37	65	36	47	67	30
32	¾	10	727 550 968	0,298	1 1/2	42	65	36	52	72	30
32	1	10	727 550 908	0,389	1 1/2	46	65	36	56	76	30
40	1 ¼	10	727 550 909	0,493	2	52	79	46	64	86	34
50	1 ½	10	727 550 910	0,650	2 1/4	56	91	55	70	95	39
63	2	10	727 550 911	1,123	2 3/4	67	105	65	85	114	47

Flangesamlinger muffesvejsning

PF 2 34 180



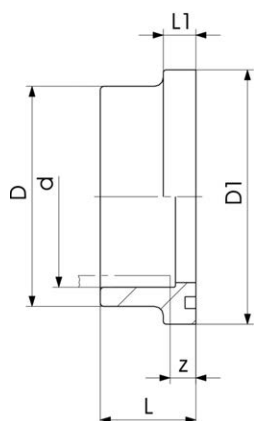
PROGEF Standard PP-H Flangebøsning Tætningsflade flad/rillet

Generelt:

- Material: PP-H
- Forbindelse: I henhold til EN ISO 15494-1
- Modpart: Flangebøsning flad/rillet eller med o-ring not
- Tætning: Profil flangepakning EPDM nr. 48 44 07, FPM nr. 49 44 07
- Flanger: PP med stål kerne, Nr. 27 70 02, PP-V, Nr. 27 70 04

d	DN	PN	Vare nr.	Vægt	D	D1	L	L1	z
(mm)	(mm)	(bar)		(kg)	(mm)	(mm)	(mm)	(mm)	(mm)
20	15	10	727 790 206	0,011	27	45	19	7	5
25	20	10	727 790 207	0,022	33	58	21	9	5
32	25	10	727 790 208	0,033	41	68	23	10	5
40	32	10	727 790 209	0,046	50	78	25	11	5
50	40	10	727 790 210	0,060	61	88	28	12	5
63	50	10	727 790 211	0,090	76	102	32	14	5
75	65	10	727 790 212	0,155	90	122	36	16	5
90	80	10	727 790 213	0,204	108	138	42	17	7
110	100	10	727 790 214	0,286	131	158	48	18	7

PF 2 34 180



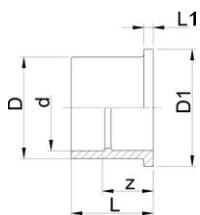
PROGEF Standard PP-H Flangebøsning Tætningsflade med O-ring not

Generelt:

- Material: PP-H
- Modpart: Flangebøsning flad/rillet, Nr. 27 79 02
- Flanger: PP med stålkerne, Nr. 27 70 02 (mm) eller Nr. 27 70 12 (ANSI), PP-V, nr. 27 70 04
- Tætning: O-ringe nr. 48 41 01 EPDM eller nr. 49 41 01 FPM

d	DN	PN	Vare nr.	VVS	Vægt	D	D1	L	L1	z
(mm)	(mm)	(bar)			(kg)	(mm)	(mm)	(mm)	(mm)	(mm)
20	15	10	727 810 106		0,007	27	34	22	9	8
25	20	10	727 810 107	06 2771 025	0,012	33	41	24	10	8
32	25	10	727 810 108		0,018	41	50	26	10	8
40	32	10	727 810 109		0,027	50	61	30	13	10
50	40	10	727 810 110	06 2771 050	0,043	61	73	33	13	10
63	50	10	727 810 111	06 2771 063	0,070	76	90	37	14	10
75	65	10	727 810 112	06 2771 075	0,105	90	106	40	15	10
90	80	10	727 810 113	06 2771 090	0,170	108	125	47	16	12
110	100	10	727 810 114	06 2771 110	0,263	131	150	55	18	13

PF 2 34 180



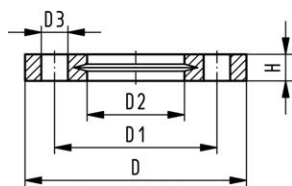
PROGEF Standard PP-H
Udgangs flangebøsning
Tætningsflade flad

Generelt:

- Material: PP-H
- With fusion socket metric
- Passer til kontraklapventil type 369
- Skal installeres på ventilens afgangsside
- Brug flange PP-V 27 70 04

d	DN	PN	Vare nr.	Vægt	D	D1	L	L1	z
(mm)	(mm)	(bar)		(kg)	(mm)	(mm)	(mm)	(mm)	(mm)
40	32	6	727 800 009	0,068	50	78	55	11	35
50	40	6	727 800 010	0,087	61	88	61	12	38
63	50	6	727 800 011	0,136	76	102	69	14	41
75	65	6	727 800 012	0,214	90	122	79	16	49
90	80	6	727 800 013	0,350	107	138	100	17	65
110	100	6	727 800 014	0,468	130	158	105	18	62

PF 2 34 238



Løsflanger, PP-V
Til muffesystem

Generelt:

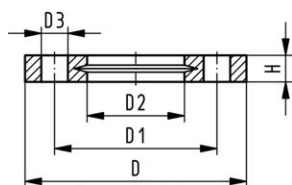
- Tilslutningsmål: ISO 7005, EN 1092, DIN 2501, BS 4504
 - Boltcirkeldiameter: PN10
 - Flange helt i plast PP-GF (30% glasfiberforstærket)
 - ¹⁾ Passer til mufte- og stuksystemer
 - ²⁾ Ikke til BS
 - ³⁾ Combined version, metric - ANSI
- AL: Antal huller

d	DN	PN	Vare nr.	VVS	Vægt	
(mm)	(mm)	(bar)			(kg)	
1	20	15	16	727 700 406	07 9261 020	0,093
1	25	20	16	727 700 407	07 9261 025	0,120
1	32	25	16	727 700 408	07 9261 032	0,151
1	40	32	16	727 700 409	07 9261 040	0,244
1	50	40	16	727 700 410	07 9261 050	0,297
1	63	50	16	727 700 411	07 9261 063	0,362
1	75	65	16	727 700 412	07 9261 075	0,487
	90	80	16	727 700 413	07 9262 090	0,550
2	110	100	16	727 700 414	07 9262 110	0,640
	140	125	16	727 700 416	07 9262 140	0,781
2	160	150	16	727 700 417	07 9262 160	1,050
3	200	200	16	727 700 419	07 9262 200	1,629
3	225	200	16	727 700 420	07 9262 225	1,400
	250	250	16	727 700 421	07 9262 250	2,229
	280	250	16	727 700 422	07 9262 280	1,651
	315	300	16	727 700 423	07 9262 315	2,461
	355	350	10	727 700 424	07 9262 355	3,000
	400	400	10	727 700 425	07 9262 400	5,135

d	D	D1	D2	D3	H	AL	SC
(mm)	(mm)	(mm)	(mm)	(mm)	(mm)		
1	20	95	65	28	14	4	M12
1	25	105	75	34	14	4	M12
1	32	115	85	42	14	4	M12
1	40	140	100	51	18	4	M16
1	50	150	110	62	18	4	M16
1	63	165	125	78	18	4	M16
1	75	185	145	92	18	4	M16
	90	200	160	110	18	8	M16
2	110	220	180	133	18	8	M16

tabel fortsætter på næste side

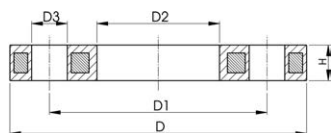
PF 2 34 238



	d (mm)	D (mm)	D1 (mm)	D2 (mm)	D3 (mm)	H (mm)	AL	SC
	140	250	210	167	18	30	8	M16
2	160	285	240	190	22	32	8	M20
3	200	340	295	226	22	34	8	M20
3	225	340	295	250	22	34	8	M20
	250	395	350	277	22	38	12	M20
	280	395	350	310	22	38	12	M20
	315	445	400	348	22	42	12	M20
	355	515	460	388	22	46	16	M20
	400	574	515	442	26	50	16	M24

PF 2 34 238

**Løsflange, PP-stål
Til muffesvejsning**



Generelt:

- Boltcirkeldiameter: PN10
- Materiale: PP (30% glasfiberforstærket) med stålring
- UV-resistent Kan anvendes til udendørs installationer
- Tilslutningsmål: ISO 7005, EN 1092, DIN 2501, BS 4504
- Tilslutningsmål: ANSI/ASME B 16.5 klasse 150, ASTM D 4024, BS 1560, BE EN 1759
- Materiale: PP (30% glasfiberforstærket) med stålring
- **Boltcirkeldiameter klasse ISO**
- Kræver special ANSI flangebøsning til d25 - d 50 og d90
- Tilslutningsmål: ANSI/ASME B 16.5 / ASTM D 4024
- Til muffesystem mm og BS
- Til alle flangebøsninger

AL: Antal huller

1) Passer til muffe- og stuksystemer

2) Ikke til BS

3) Tilslutningsmål: ISO 2536, boltcirkel-diameter iht. DN225, passer til flangebøsning d250/ DN250

4) Tilslutningsmål: ISO 2536, boltcirkel-diameter iht. DN225, passer til flangebøsning d250/ DN250

5) Kombineret version, boltcirkeldiameter mm-ANSI

Passer til muffe- og stuksvejsesystem, ingen piktogram på flange

3) Ikke til BS

2) Tilslutningsmål: ISO 2536, boltcirkel-diameter iht. DN225, passer til flangebøsning d250/ DN250

1) Tilslutningsmål: ISO 2536, boltcirkel-diameter iht. DN125, passer til flangebøsning d125/ DN100

Tilslutningsdimension: ISO 2536

*Kombineret version, boltcirkeldiameter mm - ANSI

1) Ikke til BS

3) Kombineret version, boltcirkeldiameter mm-ANSI

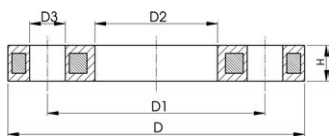
• 727700214, 727700817, 727700819 Anvendes kun sammen med mm flangebøsning

• DN100 og DN150: Anvendes kun sammen med original mm flangebøsning

	d (mm)	DN (mm)	PN (bar)	Vare nr.	VVS	Vægt (kg)
1	20	15	16	727 700 206	08 5168 020	0,216
1	25	20	16	727 700 207	08 5168 025	0,279
1	32	25	16	727 700 208	08 5168 032	0,429
1	40	32	16	727 700 209	08 5168 040	0,621
1	50	40	16	727 700 210	08 5168 050	0,722
1	63	50	16	727 700 211	08 5168 063	1,084
1	75	65	16	727 700 212	08 5168 075	1,349
	90	80	16	727 700 213	08 5168 090	1,369
2	110	100	16	727 700 214	08 5168 110	1,522
3	125	125	16	727 700 815	08 5168 125	2,475
	140	125	16	727 700 816	08 5168 140	2,033
2/5	160	150	16	727 700 817	08 5168 160	3,167
5	200	200	16	727 700 819	08 5168 200	6,143
5	225	200	16	727 700 820	08 5168 225	4,448
	250	250	16	727 700 821	08 5168 249	7,179

tabel fortsætter på næste side

PF 2 34 238



	d (mm)	DN (mm)	PN (bar)	Vare nr.	VVS	Vægt (kg)
4	250	225	16	727 700 031		8,340
	280	250	16	727 700 822	08 5168 280	5,547
	315	300	16	727 700 823	08 5168 315	6,980
	355	350	16	727 700 824	08 5168 355	12,465
	400	400	16	727 700 825	08 5168 400	17,607

	d (mm)	D1 (mm)	D3 (mm)	D2 (mm)	D (mm)	H (mm)	AL	SC
1	20	65	14	28	95	12	4	M12
1	25	75	14	34	105	12	4	M12
1	32	85	14	42	115	16	4	M12
1	40	100	18	51	140	16	4	M16
1	50	110	18	62	150	20	4	M16
1	63	125	18	78	165	20	4	M16
1	75	145	18	92	185	20	4	M16
	90	160	18	110	200	20	8	M16
2	110	180	18	133	220	20	8	M16
3	125	210	18	150	250	26	8	M16
	140	210	18	167	250	26	8	M16
2/5	160	241	22	190	285	26	8	M20
5	200	297	22	226	340	29	8	M20
5	225	297	22	250	340	29	8	M20
	250	350	22	277	395	32	12	M20
4	250	325	22	277	395	32	8	M20
	280	350	22	310	395	32	12	M20
	315	400	22	348	445	36	12	M20
	355	460	23	388	515	42	16	M20
	400	515	26	442	574	42	16	M24

PF 2 34 238

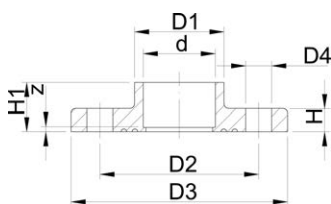
Fastflange, PP
Tætningsflade, rillet



Generelt:

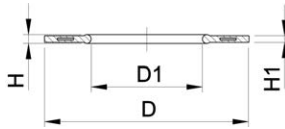
- Tilslutningsdimension: ISO 7005 PN10, EN 1092, PN10, DIN 2501, PN10, BS 4504 PN10
- With fusion socket metric
- Material: PP-H

AL: Antal huller



d (mm)	DN (mm)	PN (bar)	Vare nr.	Vægt (kg)	D1 (mm)	D2 (mm)	D3 (mm)	D4 (mm)	H (mm)	H1 (mm)	AL	z (mm)
20	15	10	727 740 106	0,065	27	65	94	14	12	19	4	5
25	20	10	727 740 107	0,074	33	75	103	14	13	21	4	5
32	25	10	727 740 108	0,115	40	85	115	14	14	23	4	5
40	32	10	727 740 109	0,175	50	100	138	18	15	25	4	5
50	40	10	727 740 110	0,210	61	110	148	18	16	27	4	5
63	50	10	727 740 111	0,286	76	125	163	18	18	31	4	5

Profil flangepakning



Generelt:

- Til alle flangebøsninger
- Metalindlæg i karbon stål (type G-ST-P/K)
- Hårdhed: 70° Shore **EPDM**, 75° Shore **FPM**
- **EPDM**: DVGW testet iht. datablad W 270, KTW-anbefaling
- Centrering på indvendig diameter ved hjælp af bolthuller
- metalindlæg i karbon stål

di FA svarer til indvendig diameter på flangebøsning

d (mm)	DN (mm)	PN (bar)	EPDM Vare nr.	VVS	FPM Vare nr.	VVS	Vægt (kg)
16	10	16	748 440 705	06 1535 016	749 440 705	06 1536 016	0,012
20	15	16	748 440 706	06 1535 020	749 440 706	06 1536 020	0,013
25	20	16	748 440 707	06 1535 025	749 440 707	06 1536 025	0,014
32	25	16	748 440 708	06 1535 032	749 440 708	06 1536 032	0,019
40	32	16	748 440 709	06 1535 040	749 440 709	06 1536 040	0,026
50	40	16	748 440 710	06 1535 050	749 440 710	06 1536 050	0,039
63	50	16	748 440 711	06 1535 063	749 440 711	06 1536 063	0,050
75	65	16	748 440 712	06 1535 075	749 440 712	06 1536 075	0,082
90	80	16	748 440 713	06 1535 090	749 440 713	06 1536 090	0,083
110	100	16	748 440 714	06 1535 110	749 440 714	06 1536 110	0,127
125	100	16	748 440 715	06 1535 125	749 440 715	06 1536 125	0,105
140	125	16	748 440 716	06 1535 140	749 440 716	06 1536 140	0,173
160 - 180	150	16	748 440 717	06 1535 160	749 440 717	06 1536 160	0,207
200	200	16	748 440 719	06 1535 200	749 440 719	06 1536 200	0,263
225	200	16	748 440 720	06 1535 225	749 440 720	06 1536 225	0,255
250	250	16	748 440 721	06 1535 250	749 440 721	06 1536 250	0,462
280	250	16	748 440 722	06 1535 280	749 440 722	06 1536 280	0,323
315	300	16	748 440 723	06 1535 315	749 440 723	06 1536 315	0,549
355	350	16	748 440 724	311 00 44	749 440 724		0,870
400	400	16	748 440 725	311 00 45	749 440 725		1,088
450	500	16	748 440 726	311 00 46	749 440 726		0,718
500	500	16	748 440 727	311 00 47	749 440 727		0,718
560	600	16	748 440 728	311 00 48	749 440 728		0,923
630	600	16	748 440 729	311 00 49	749 440 729		0,923

d (mm)	DN (mm)	D (mm)	D1 (mm)	H (mm)	H1 (mm)	di FA (mm)
16	10	46	16	4	3	6 - 16
20	15	51	20	4	3	10 - 20
25	20	61	22	4	3	12 - 22
32	25	71	28	4	3	18 - 28
40	32	82	40	4	3	30 - 40
50	40	92	46	4	3	36 - 46
63	50	107	58	5	4	48 - 58
75	65	127	69	5	4	59 - 69
90	80	142	84	5	4	73 - 84
110	100	162	104	6	5	94 - 104
125	100	162	123	6	5	113 - 123
140	125	192	137	6	5	127 - 137
160 - 180	150	218	160	8	6	150 - 160
200	200	273	203	8	6	192 - 203
225	200	273	220	8	6	207 - 220
250	250	328	252	8	6	238 - 252
280	250	328	274	8	6	264 - 274
315	300	378	306	8	6	296 - 306
355	350	438	355	10	7	340 - 355
400	400	489	400	10	7	385 - 400
450	500	594	403	10	7	393 - 403
500	500	594	447	10	7	437 - 447
560	600	695	494	10	7	484 - 494
630	600	695	555	10	7	545 - 555



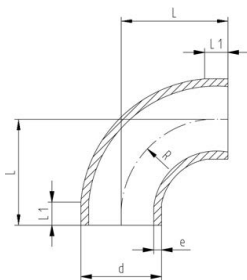
Generelt:

- Full face passer til alle flangekraver nr. xx 79 01, xx 78 01, xx 79 85, xx 80 85

d (mm)	EPDM Vare nr.	Vægt (kg)	PTFE Vare nr.	Vægt (kg)	D (mm)	C (mm)	i (mm)	b (mm)
20	200 015 011	0,200	200 015 024	0,001	95	65	18	3
25	200 015 004	0,200	200 015 023	0,001	105	75	22	3
32	200 015 012	0,200	200 015 022	0,200	115	85	30	3
40	200 015 001	0,025	200 015 021	0,200	140	100	37	3
50	200 015 010	0,200	200 015 020	0,200	150	110	40	3
63	200 015 025	0,050	200 015 019	0,200	165	125	54	3
75	200 015 009	0,200	200 015 018	0,200	185	145	69	3
90	200 015 008	0,070	200 015 017	0,200	200	160	80	3
110 - 125	200 015 006	0,200	200 015 016	0,200	220	180	102	3
140	200 015 005	0,200	200 015 015	0,200	250	210	127	3
160	200 015 007	0,200	200 015 014	0,200	285	240	150	3
200 - 225	200 015 003	0,200	200 015 013	0,200	395	350	249	3
250 - 280	200 015 026	0,001	200 016 410	0,001	395	350	250	3
315	200 015 002	0,001			445	350	300	3

Stuksvejsefittings, PP-H

PF 2 34 179



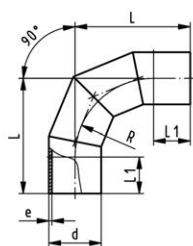
PROGEF Standard PP-H Bøjning 90°, SDR11

Generelt:

- Material: PP-H
- IR = Infrared-(IR Plus®) compatible. Choose fusion parameters: PP-H
- * Material:PP-R

d (mm)	FM	Vare nr.	Vægt (kg)	L (mm)	L1 (mm)	R (mm)	e (mm)	
20	IR	727 018 606	0,008	38	23	15	1,9	
25	IR	727 018 607	0,013	42	23	19	2,3	
32	IR	727 018 608	0,022	46	22	24	2,9	
40	IR	727 018 609	0,040	51	21	30	3,7	
50	IR	727 018 610	0,067	58	21	37	4,6	
63	IR	727 018 611	0,117	66	21	45	5,8	
75	IR	727 018 612	0,232	100	20	90	6,8	
90	IR	727 018 613	0,337	100	20	90	8,2	
110	IR	727 018 614	0,701	141	25	130	10,0	
125	IR	727 018 615	0,818	125	28	116	11,4	
140	IR	727 018 616	1,148	140	33	131	12,7	
160	IR	727 018 617	1,699	160	33	151	14,6	
180	IR	727 018 618	2,394	180	33	171	16,4	
200	IR	727 018 619	3,264	200	33	190	18,2	
225	IR	727 018 620	4,535	220	33	210	20,5	
250	--	727 018 521	6,351	256	48	232	22,7	
280	--	727 018 522	9,398	286	48	262	25,4	
315	--	727 018 523	12,959	321	48	297	28,6	
*	355	--	727 018 574	19,400	385	38	355	32,2
*	400	--	727 018 575	28,453	438	41	400	36,3

PF 2 34 179



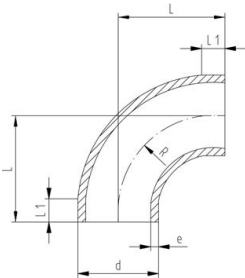
PROGEF Standard PP-H Bøjning 90°, SDR11

Generelt:

- Material: PP-H
- Segmentsvejst
- Segmentsvejste fittings har en driftstrykreduceringsfaktor på 0,8

d (mm)	Vare nr.	Vægt (lb)	L (mm)	L1 (mm)	R (mm)	e (mm)
450	727 018 576	188,054	975	300	675	40,9
500	727 018 577	268,832	1100	350	750	45,4

PF 2 34 179



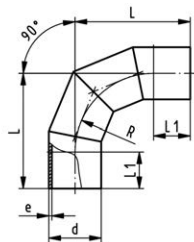
PROGEF Standard PP-H
Bøjning 90°, SDR17.6

Generelt:

- Material: PP-H
- IR = Infrared-(IR Plus®) compatible. Choose fusion parameters: PP-H
- * Material:PP-R

d (mm)	FM	Vare nr.	Vægt (kg)	L (mm)	L1 (mm)	R (mm)	e (mm)
50	IR	727 018 635	0,050	58	21	37	2,9
63	IR	727 018 636	0,081	66	21	45	3,6
75	IR	727 018 637	0,164	100	20	90	4,3
90	IR	727 018 638	0,241	100	20	90	5,1
110	IR	727 018 639	0,484	141	25	130	6,3
125	IR	727 018 415	0,556	125	28	116	7,1
140	IR	727 018 416	0,785	140	33	131	8,0
160	IR	727 018 417	1,156	160	33	151	9,1
180	IR	727 018 418	1,619	180	33	171	10,2
200	IR	727 018 419	2,208	200	33	190	11,4
225	IR	727 018 420	3,039	220	33	210	12,8
250		727 018 421	4,359	256	48	232	14,2
280		727 018 422	6,696	286	48	262	15,9
315		727 018 423	8,580	321	48	297	17,9
*		727 018 549	13,300	355	15	355	20,1
*		727 018 550	18,615	400	25	400	22,7

PF 2 34 179



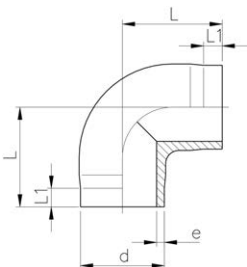
PROGEF Standard PP-H
Bøjning 90°, SDR17.6

Generelt:

- Material: PP-H
- Segmentsvejst
- Segmentsvejste fittings har en driftstrykreduceringsfaktor på 0,8

d (mm)	Vare nr.	Vægt (kg)	R (mm)	L (mm)	L1 (mm)	e (mm)
450	727 018 551	55,400	675	975	300	25,5
500	727 018 552	77,400	750	1100	350	28,4

PF 2 34 179



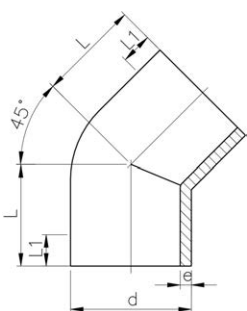
PROFEF Standard PP-H
Vinkel 90°, SDR11

Generelt:

- Material: PP-H
- IR = Infrared-(IR Plus®) compatible. Choose fusion parameters: PP-H

d (mm)	FM	Vare nr.	Vægt (kg)	L (mm)	L1 (mm)	e (mm)
20	IR	727 108 506	0,008	38	25	1,9
25	IR	727 108 507	0,012	42	26	2,3
32	IR	727 108 508	0,022	46	27	2,9
40	IR	727 108 509	0,045	51	22	3,7
50	IR	727 108 510	0,080	58	23	4,6
63	IR	727 108 511	0,138	66	21	5,8

PF 2 34 179



PROGEF Standard PP-H
Vinkel 45°, SDR11

Generelt:

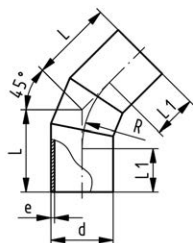
- Material: PP-H
- IR = Infrared-(IR Plus®) compatible. Choose fusion parameters: PP-H
- Lang version for d250, d280 og d315

¹ Materiale: PP-R

d (mm)	FM	Vare nr.	Vægt (kg)	L (mm)	L1 (mm)	e (mm)
20	IR	727 158 506	0,006	32	24,0	1,9
25	IR	727 158 507	0,010	34	25,0	2,3
32	IR	727 158 508	0,021	36	25,0	2,9
40	IR	727 158 509	0,033	39	25,0	3,7
50	IR	727 158 510	0,054	42	26,0	4,6
63	IR	727 158 511	0,097	47	29,0	5,8
75	IR	727 158 512	0,137	49	29,0	6,8
90	IR	727 158 513	0,222	57	34,0	8,2
110	IR	727 158 514	0,412	70	43,0	10,0
125	IR	727 158 515	0,570	79	48,0	11,4
140	IR	727 158 516	0,854	88	55,0	12,7
160	IR	727 158 517	1,256	100	60,0	14,6
200	IR	727 158 519	2,448	124	75,0	18,2
225	IR	727 158 520	3,495	140	85,0	20,5
1	250	727 158 521	7,890	225	133,0	22,7
1	280	727 158 522	10,170	235	143,0	25,4
1	315	727 158 523	11,690	255	154,0	28,6

PF 2 34 179

PROGEF Standard PP-H
Vinkel 45°, SDR11



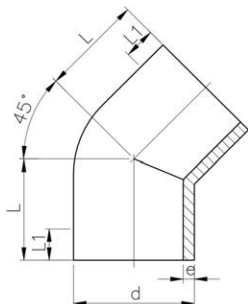
Generelt:

- Material: PP-H
- Segmentsvejst
- Segmentsvejste fittings har en driftstrykreduceringsfaktor på 0,8

d (mm)	Vare nr.	Vægt (kg)	L (mm)	L1 (mm)	e (mm)	R (mm)
355	727 158 524	32,300	520	300	32,2	532,5
400	727 158 525	43,200	548	300	36,3	600,0
450	727 158 526	57,700	580	300	40,9	675,0
500	727 158 527	87,200	665	350	45,4	750,0

PF 2 34 179

PROGEF Standard PP-H
Vinkel 45°, SDR17,6



Generelt:

- Material: PP-H
- IR = Infrared-(IR Plus®) compatible. Choose fusion parameters: PP-H

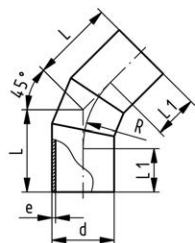
¹ Materiale: PP-R

*Fremstillet af SDR11

	d (mm)	FM	Vare nr.	Vægt (kg)	L (mm)	L1 (mm)	e (mm)
*	50	IR	727 158 535	0,042	42	26	2,9
*	63	IR	727 158 536	0,081	47	29	3,6
	75	IR	727 158 412	0,099	49	29	4,3
	90	IR	727 158 413	0,165	57	34	5,1
	110	IR	727 158 414	0,286	70	43	6,3
*	125	IR	727 158 540	0,570	79	48	7,1
*	140	IR	727 158 541	0,721	88	55	8,0
*	160	IR	727 158 542	1,107	100	60	9,1
*	200	IR	727 158 544	2,225	124	75	11,4
*	225	IR	727 158 545	3,194	140	85	12,8
1	250	--	727 158 546	4,970	225	133	14,2
1	280	--	727 158 547	7,130	235	143	15,9
1	315	--	727 158 548	9,600	255	154	17,9

PF 2 34 179

PROGEF Standard PP-H
Vinkel 45°, SDR17,6



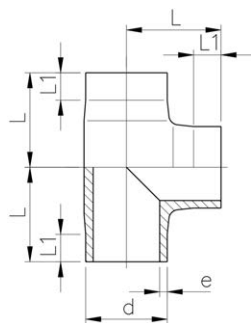
Generelt:

- Material: PP-H
- Segmentsvejst
- Segmentsvejste fittings har en driftstrykreduceringsfaktor på 0,8

d (mm)	Vare nr.	Vægt (kg)	R (mm)	e (mm)	L1 (mm)	L (mm)
355	727 158 549	21,000	533	20,1	300	520
400	727 158 550	28,100	600	22,7	300	548
450	727 158 551	37,400	675	25,5	300	580
500	727 158 552	52,600	750	28,4	350	665

PF 2 34 179

PROGEF Standard PP-H
Tee 90° lige, SDR11



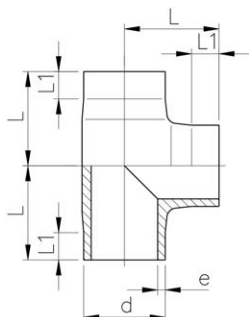
Generelt:

- Material: PP-H
- IR = Infrared-(IR Plus®) compatible. Choose fusion parameters: PP-H
- ¹ Materiale: PP-R

d (mm)	FM	Vare nr.	Vægt (kg)	L (mm)	L1 (mm)	e (mm)	
20	IR	727 208 506	0,011	38	24	1,9	
25	IR	727 208 507	0,018	42	26	2,3	
32	IR	727 208 508	0,032	46	26	2,9	
40	IR	727 208 509	0,062	51	23	3,7	
50	IR	727 208 510	0,105	58	22	4,6	
63	IR	727 208 511	0,186	66	20	5,8	
75	IR	727 208 512	0,293	75	20	6,8	
90	IR	727 208 513	0,521	90	20	8,2	
110	IR	727 208 514	0,928	110	20	10,0	
125	IR	727 208 515	1,347	125	25	11,4	
140	IR	727 208 516	1,923	140	28	12,7	
160	IR	727 208 517	2,844	160	28	14,6	
180	IR	727 208 568	4,844	194	74	16,4	
200	IR	727 208 519	5,579	200	35	18,2	
225	IR	727 208 520	7,812	220	35	20,5	
250	--	727 208 571	12,380	276	92	22,7	
280	--	727 208 572	17,735	318	110	25,4	
315	--	727 208 573	18,214	353	118	28,6	
1	355	--	727 208 524	31,100	345	105	32,2
1	400	--	727 208 525	40,900	365	105	36,3
1	450	--	727 208 526	60,300	425	135	40,9
1	500	--	727 208 527	81,900	470	155	45,4

PF 2 34 179

PROGEF Standard PP-H
Tee 90° lige, SDR17,6



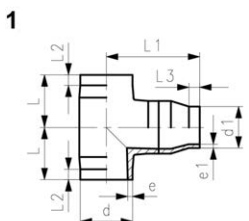
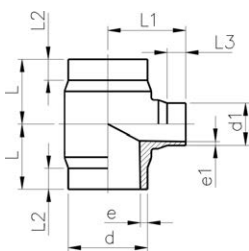
Generelt:

- IR = Infrared-(IR Plus®) compatible. Choose fusion parameters: PP-H
 - Material: PP-H
- ¹ Materiale: PP-R

	d (mm)	FM	Vare nr.	Vægt (kg)	e (mm)	L1 (mm)	L (mm)
	50	IR	727 208 535	0,079	2,9	26	59
	63	IR	727 208 536	0,178	3,6	31	73
	75	IR	727 208 412	0,212	4,3	20	75
	90	IR	727 208 413	0,396	5,1	20	90
	110	IR	727 208 414	0,705	6,3	20	110
	125	IR	727 208 540	1,077	7,1	30	125
	140	IR	727 208 541	1,478	8,0	35	140
	160	IR	727 208 542	2,264	9,1	43	160
	180	IR	727 208 543	3,343	10,2	70	194
	200	IR	727 208 544	4,902	11,4	70	210
	225	IR	727 208 545	6,889	12,8	82	235
	250		727 208 546	9,325	14,2	92	276
	280		727 208 547	13,463	15,9	110	318
	315		727 208 548	18,000	17,9	118	353
1	355		727 208 424	20,800	20,1	105	345
1	400		727 208 425	27,200	22,7	105	365
1	450		727 208 426	47,300	26,7	135	425
1	500		727 208 427	54,800	29,7	155	470

PF 2 34 179

PROGEF Standard PP-H
Tee 90°, reduceret, SDR11



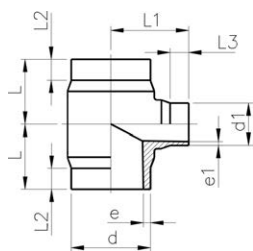
Generelt:

- Material: PP-H
 - IR = Infrared-(IR Plus®) compatible. Choose fusion parameters: PP-H
- ¹med IR-svejst reduktion

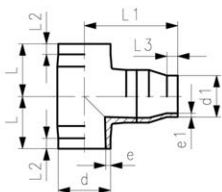
	d (mm)	d1 (mm)	FM	Vare nr.	Vægt (kg)	L (mm)	L1 (mm)	L2 (mm)	L3 (mm)	e (mm)	e1 (mm)
	63	32	IR	727 208 351	0,161	65	70	25	25	5,8	2,9
	63	40	IR	727 208 350	0,165	65	70	25	25	5,8	3,7
	63	50	IR	727 208 352	0,170	65	70	25	25	5,8	4,6
	75	32	IR	727 208 353	0,238	70	75	25	25	6,8	2,9
	75	50	IR	727 208 354	0,249	70	75	25	25	6,8	4,6
	75	63	IR	727 208 355	0,258	70	75	25	25	6,8	5,8
	90	50	IR	727 208 357	0,420	80	85	25	25	8,2	4,6
	90	63	IR	727 208 358	0,428	80	85	25	25	8,2	5,8
	90	75	IR	727 208 359	0,430	80	85	25	25	8,2	6,8
	110	32	IR	727 208 360	0,652	90	95	30	25	10,0	2,9
	110	50	IR	727 208 361	0,659	90	95	30	25	10,0	4,6
	110	63	IR	727 208 362	0,665	90	95	30	25	10,0	5,8
	110	75	IR	727 208 363	0,681	90	95	30	25	10,0	6,8
	110	90	IR	727 208 364	0,701	90	95	30	25	10,0	8,2
1	125	63	IR	727 208 365	1,680	125	232	25	16	11,4	5,8
1	125	90	IR	727 208 366	1,520	125	228	25	22	11,4	8,2
1	125	110	IR	727 208 367	1,700	125	220	25	30	11,4	10,0
1	140	75	IR	727 208 368	2,140	140	258	28	19	12,7	6,8
1	140	90	IR	727 208 369	2,150	140	250	28	22	12,7	8,2
1	140	110	IR	727 208 370	2,380	140	245	28	33	12,7	10,0
	160	63	IR	727 208 371	2,130	142	135	50	30	14,6	5,8
	160	75	IR	727 208 372	2,143	142	135	50	30	14,6	6,8
	160	90	IR	727 208 373	2,148	142	135	50	30	14,6	8,2
	160	110	IR	727 208 374	2,186	142	135	50	30	14,6	10,0

tabel fortsætter på næste side

PF 2 34 179

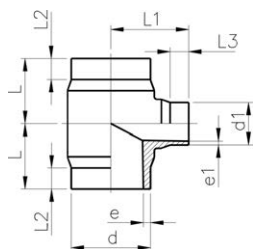


1

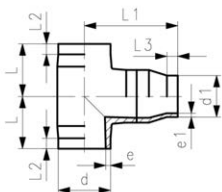


	d (mm)	d1 (mm)	FM	Vare nr.	Vægt (kg)	L (mm)	L1 (mm)	L2 (mm)	L3 (mm)	e (mm)	e1 (mm)
1	200	160	IR	727 208 385	6,632	200	295	35	40	18,2	14,6
1	200	180	IR	727 208 386	6,200	200	345	35	45	18,2	16,4
	225	90	IR	727 208 388	4,576	155	165	40	30	20,5	8,2
	225	110	IR	727 208 389	4,624	155	165	40	30	20,5	10,0
	225	160	IR	727 208 391	4,685	155	165	40	30	20,5	14,6
1	250	160		727 208 393	4,530	276	424	92	55	22,7	14,6

PF 2 34 179



1



**PROGEF Standard PP-H
Tee 90°, reduceret, SDR17,6**

Generelt:

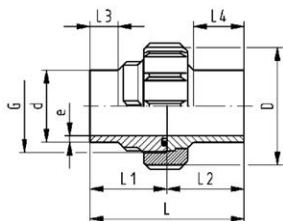
- Material: PP-H
- IR = Infrared-(IR Plus®) compatible. Choose fusion parameters: PP-H

¹med IR-svejt reduktion

*Af svejsetekniske årsager er afgreningen SDR 11

	d (mm)	d1 (mm)	FM	Vare nr.	Vægt (kg)	e (mm)	e1 (mm)	L (mm)	L2 (mm)	L3 (mm)	L1 (mm)
*	63	32	IR	727 208 301	0,120	3,6	2,9	65	25	25	70
	63	50	IR	727 208 302	0,124	3,6	2,9	65	25	25	70
*	75	32	IR	727 208 303	0,178	4,3	2,9	70	25	25	75
	75	50	IR	727 208 304	0,182	4,3	2,9	70	25	25	75
	75	63	IR	727 208 305	0,190	4,3	3,6	70	25	25	75
	90	50	IR	727 208 307	0,305	5,1	2,9	80	25	25	85
	90	63	IR	727 208 308	0,315	5,1	3,6	80	25	25	85
	90	75	IR	727 208 309	0,320	5,1	4,3	80	25	25	85
*	110	32	IR	727 208 310	0,489	6,3	2,9	90	30	25	95
	110	50	IR	727 208 311	0,490	6,3	2,9	90	30	25	95
	110	63	IR	727 208 312	0,491	6,3	3,6	90	30	25	95
	110	75	IR	727 208 313	0,500	6,3	4,3	90	30	25	95
	110	90	IR	727 208 314	0,514	6,3	5,1	90	30	25	95
1	125	63	IR	727 208 315	1,680	7,1	3,6	125	30	16	232
1	125	90	IR	727 208 316	1,680	7,1	5,1	125	30	22	228
1	125	110	IR	727 208 317	1,680	7,1	6,3	125	30	28	224
1	140	75	IR	727 208 318	1,700	8,0	4,3	140	35	19	258
1	140	90	IR	727 208 319	1,800	8,0	5,1	140	35	22	250
1	140	110	IR	727 208 320	2,000	8,0	6,3	140	35	28	245
	160	63	IR	727 208 321	1,535	9,1	3,6	142	50	30	135
	160	75	IR	727 208 322	1,550	9,1	4,3	142	50	30	135
	160	90	IR	727 208 323	1,567	9,1	5,1	142	50	30	135
	160	110	IR	727 208 324	1,577	9,1	6,3	142	50	30	135
1	160	125	IR	727 208 325	1,600	9,1	7,1	160	43	32	279
1	200	160	IR	727 208 335	5,624	11,4	9,1	200	70	40	256
1	200	180	IR	727 208 336	2,200	11,4	10,2	200	70	45	354
	225	90	IR	727 208 338	3,350	12,8	5,1	155	40	30	165
	225	110	IR	727 208 339	3,330	12,8	6,3	155	40	30	165
	225	160	IR	727 208 341	3,427	12,8	9,1	155	40	30	165
1	250	160		727 208 343	2,800	14,2	9,1	276	92	45	425

PF 2 34 403



**PROGEF Standard PP-H
Union SDR11**

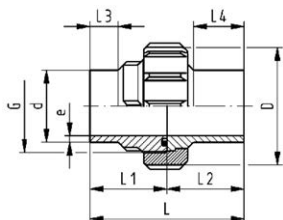
Generelt:

- Material: PP-H
- Med stuksvejseende S5/SDR11
- Konventionel stuk- og (IR Plus®) kompatibel
- Gasket: O-ring EPDM
- **For the dimensions d75-110 please see instructions for the installation**

d (mm)	PN (bar)	FM	EPDM Vare nr.	FPM Vare nr.	Vægt (kg)
20	10	IR	727 518 506	727 528 506	0,047
25	10	IR	727 518 507	727 528 507	0,072
32	10	IR	727 518 508	727 528 508	0,100
40	10	IR	727 518 509	727 528 509	0,145
50	10	IR	727 518 510	727 528 510	0,190
63	10	IR	727 518 511	727 528 511	0,332
75	10	IR	727 518 512	727 528 512	0,520
90	10	IR	727 518 513	727 528 513	0,539
110	10	IR	727 518 514	727 528 514	0,758

d (mm)	D (mm)	G (inch)	L (mm)	L1 (mm)	L2 (mm)	L3 (mm)	L4 (mm)	e (mm)
20	48	1	107	54,0	53,0	13	26	1,9
25	58	1 1/4	113	57,0	56,0	12	26	2,3
32	65	1 1/2	119	60,0	59,0	14	26	2,9
40	79	2	126	63,0	63,0	16	26	3,7
50	91	2 1/4	131	65,5	65,5	19	26	4,6
63	111	2 3/4	137	69,0	68,0	20	26	5,8
75	135	S107,5x3,6	131	66,0	65,5	22	24	6,8
90	135	S107,5x3,6	131	65,5	65,5	22	24	8,2
110	158	S127,5x3,6	131	65,5	65,5	22	25	10,0

PF 2 34 403



**PROGEF Standard PP-H
Union SDR17,6**

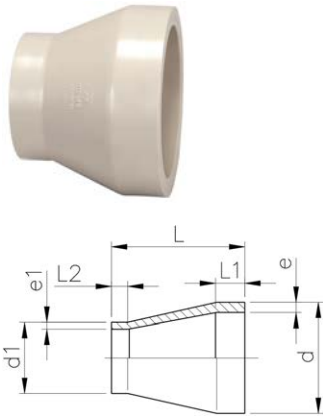
Generelt:

- Material: PP-H
- Tætningsflade: med o-ring not
- **For the dimensions d75-110 please see instructions for the installation**
- Med stuksvejseende S5/SDR11
- IR = Infrared-(IR Plus®) compatible. Choose fusion parameters: PP-H

d (mm)	PN (bar)	FM	EPDM Vare nr.	Vægt (kg)	FPM Vare nr.	Vægt (kg)
75	6	IR	727 518 412	0,479	727 528 412	0,476
90	6	IR	727 518 413	0,483	727 528 413	0,483
110	6	IR	727 518 414	0,663	727 528 414	0,664

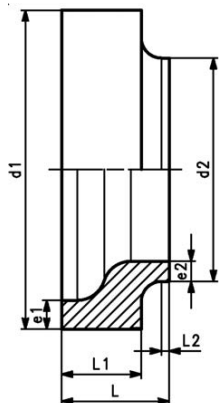
d (mm)	L1 (mm)	L2 (mm)	D (mm)	G (inch)	L (mm)	e (mm)
75	66	66	135	S107,5x3,6	132	4,3
90	66	66	135	S107,5x3,6	131	5,1
110	66	66	158	S127,5x3,6	131	6,3

**PROGEF Standard PP-H
Reduktion, PP-H SDR11**



	d (mm)	d1 (mm)	FM	Vare nr.	Vægt (kg)	e (mm)	e1 (mm)	L (mm)	L1 (mm)	L2 (mm)
	25	20	IR	727 908 537	0,007	2,3	1,9	50	20	20
	32	20	IR	727 908 542	0,010	2,9	1,9	50	20	20
	32	25	IR	727 908 541	0,010	2,9	2,3	50	20	20
	40	20	IR	727 908 548	0,016	3,7	1,9	58	20	23
	40	25	IR	727 908 547	0,016	3,7	2,3	55	20	20
	40	32	IR	727 908 546	0,018	3,7	2,9	55	20	20
	50	25	IR	727 908 554	0,024	4,6	2,3	60	20	20
	50	32	IR	727 908 553	0,027	4,6	2,9	60	20	20
	50	40	IR	727 908 552	0,030	4,6	3,7	60	20	20
	63	32	IR	727 908 560	0,043	5,8	2,9	65	20	20
	63	40	IR	727 908 559	0,047	5,8	3,7	65	20	20
	63	50	IR	727 908 558	0,051	5,8	4,6	65	20	20
	75	40	IR	727 908 566	0,062	6,8	3,7	68	20	20
	75	50	IR	727 908 565	0,071	6,8	4,6	65	20	20
	75	63	IR	727 908 564	0,075	6,8	5,8	65	20	20
	90	63	IR	727 908 571	0,115	8,2	5,8	75	22	19
	90	75	IR	727 908 570	0,130	8,2	6,8	75	22	19
	110	75	IR	727 908 577	0,215	10,0	6,8	90	28	18
	110	90	IR	727 908 576	0,225	10,0	8,2	90	28	30
	125	110	IR	727 908 580	0,335	11,4	10,0	100	32	30
	140	110	IR	727 908 585	0,423	12,7	10,0	110	33	29
	140	125	IR	727 908 584	0,462	12,7	11,4	110	34	30
	160	110	IR	727 908 590	0,586	14,6	10,0	120	39	27
	160	140	IR	727 908 588	0,647	14,6	12,7	120	40	35
	180	90	IR	727 908 978	0,968	16,4	8,8	157	45	22
	180	110	IR	727 908 977	0,987	16,4	10,0	157	45	28
	180	125	IR	727 908 976	0,890	16,4	11,4	136	45	32
	180	140	IR	727 908 975	0,917	16,4	12,7	136	45	35
	180	160	IR	727 908 974	1,031	16,4	14,6	136	45	35
	200	160	IR	727 908 592	1,149	18,2	14,6	145	50	40
	200	180	IR	727 908 979	1,350	18,2	16,4	151	50	45
	225	110	IR	727 908 595	1,485	20,5	10,0	160	55	35
	225	160	IR	727 908 596	1,563	20,5	14,6	160	55	40
	225	180	IR	727 908 983	1,893	20,5	16,4	171	55	45
	225	200	IR	727 908 597	1,723	20,5	18,2	160	55	50
	250	160		727 908 990	1,483	22,7	14,6	194	60	55
	250	225		727 908 987	2,592	22,7	20,5	182	60	55
1	280	225		727 908 992	1,854	25,4	20,5	105	30	20
1	280	250		727 908 991	1,311	25,4	22,7	70	30	18
1	315	225		727 908 997	2,857	28,6	20,5	130	30	20
1	315	250		727 908 996	3,500	28,6	22,7	100	30	20
1	315	280		727 908 995	1,577	28,6	25,4	63	30	18
1	355	250		727 908 963	5,490	32,3	22,7	245	90	60
1	355	280		727 908 962	5,462	32,2	25,4	245	90	70
1	355	315		727 908 961	3,700	32,2	28,6	245	90	80
1	400	315		727 908 966	5,300	36,3	28,6	260	95	80
1	400	355		727 908 965	4,800	36,3	32,2	260	95	90
	450	280		727 908 960	9,000	40,9	25,4	230	60	70
	450	315		727 908 948	8,000	40,9	28,6	230	60	80
	450	355		727 908 950	7,400	40,9	32,2	230	60	90
	450	400		727 908 951	6,000	40,9	36,3	230	60	95
	500	315		727 908 953	12,000	45,4	28,6	230	60	80
	500	355		727 908 954	10,800	45,4	32,2	230	60	90
	500	400		727 908 956	10,000	45,4	36,3	230	60	95
	500	450		727 908 964	8,300	45,4	40,9	230	60	60

PROGEF Standard PP-H Reduktion flush style SDR11

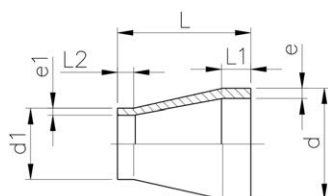


Generelt:

- Material: PP-H
- Flush style design
- Fastspænding på svejsemaskine foregår på den store dimension (d1)
- Stuksvejsemaskinen skal kunne svejse begge dimensioner (d1 og d2)

d1 (mm)	d2 (mm)	Vare nr.	Vægt (kg)	L (mm)	L1 (mm)	L2 (mm)	e1 (mm)	e2 (mm)
355	225	727 909 809	4,983	130	95	10	32,2	20,5
355	250	727 909 810	3,574	115	80	10	32,2	22,7
355	280	727 909 811	3,856	115	80	10	32,2	25,4
355	315	727 909 812	3,952	115	80	15	32,2	28,6
400	225	727 909 816	7,587	145	110	10	36,3	20,5
400	250	727 909 817	6,955	140	105	10	36,3	22,7
400	280	727 909 818	6,363	135	100	10	36,3	25,4
400	315	727 909 819	6,149	135	100	10	36,3	28,6
400	355	727 909 820	5,811	135	100	13	36,3	32,2
450	225	727 909 822	11,398	165	125	10	40,9	20,5
450	250	727 909 823	10,561	160	120	10	40,9	22,7
450	280	727 909 824	9,149	150	110	15	40,9	25,4
450	315	727 909 825	8,660	150	110	15	40,9	28,6
450	355	727 909 826	8,246	150	110	15	40,9	32,2
450	400	727 909 827	7,973	150	110	15	40,9	36,3
500	225	727 909 829	15,293	180	130	10	45,4	20,5
500	250	727 909 830	15,037	180	130	10	45,4	22,7
500	280	727 909 831	13,995	175	125	10	45,4	25,4
500	315	727 909 832	10,404	165	115	10	45,4	28,6
500	355	727 909 833	10,785	165	115	10	45,4	32,2
500	400	727 909 834	11,863	165	115	10	45,4	36,3
500	450	727 909 835	12,042	165	115	25	45,4	40,9

PROGEF Standard PP-H Reduktion, SDR17,6



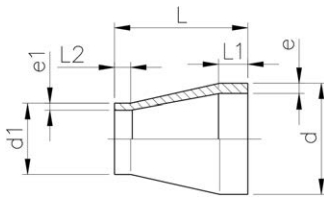
Generelt:

- Material: PP-H
 - IR = Infrared-(IR Plus®) compatible. Choose fusion parameters: PP-H
- 1 Materiale:PP-R

d (mm)	d1 (mm)	FM	Vare nr.	Vægt (kg)	e1 (mm)	e (mm)	L2 (mm)	L (mm)	L1 (mm)
50	40	IR	727 908 949	0,010	2,3	2,9	12	55	12
63	40	IR	727 908 901	0,020	2,3	3,6	12	65	16
63	50	IR	727 908 900	0,020	2,9	3,6	12	65	16
75	40	IR	727 908 904	0,041	2,3	4,3	20	65	20
75	50	IR	727 908 465	0,047	3,2	4,8	20	65	20
75	63	IR	727 908 464	0,053	3,6	4,3	20	65	20
90	63	IR	727 908 471	0,079	3,6	5,1	19	75	22
90	75	IR	727 908 470	0,090	4,3	5,1	19	75	21
110	75	IR	727 908 477	0,149	4,3	6,3	18	90	28
110	90	IR	727 908 476	0,158	5,1	6,3	20	90	28
125	110	IR	727 908 912	0,190	6,3	7,1	28	108	32
140	110	IR	727 908 917	0,322	6,3	8,0	28	115	35
140	125	IR	727 908 916	0,353	7,1	8,0	32	115	35
160	110	IR	727 908 922	0,454	6,3	9,1	28	124	40
160	140	IR	727 908 920	0,482	8,0	9,1	35	124	40
180	90	IR	727 908 928	0,866	5,1	10,2	22	157	45
180	110	IR	727 908 927	0,698	6,3	10,2	28	157	45
180	125	IR	727 908 926	0,596	7,1	10,2	32	136	45
180	140	IR	727 908 925	0,632	8,0	10,2	35	136	45
180	160	IR	727 908 924	0,677	9,1	10,2	40	136	45

tabel fortsætter på næste side

PF 2 34 179



	d (mm)	d1 (mm)	FM	Vare nr.	Vægt (kg)	e1 (mm)	e (mm)	L2 (mm)	L (mm)	L1 (mm)
	200	160	IR	727 908 930	0,805	9,1	11,4	40	151	50
	200	180	IR	727 908 929	0,895	10,2	11,4	45	151	50
	225	110	IR	727 908 936	1,001	6,3	12,8	40	171	55
	225	160	IR	727 908 934	1,082	9,1	12,8	45	171	55
	225	180	IR	727 908 933	1,337	10,2	12,8	45	171	55
	225	200	IR	727 908 932	1,184	11,4	12,8	40	184	60
	250	160	--	727 908 940	2,062	9,1	14,2	40	194	60
	250	225	--	727 908 937	1,792	12,8	14,2	55	182	60
1	280	225	--	727 908 942	1,365	12,8	15,9	20	105	30
1	280	250	--	727 908 941	0,858	14,2	15,9	18	70	30
1	315	225	--	727 908 947	2,062	12,8	17,9	20	130	30
1	315	250	--	727 908 946	1,578	14,2	17,9	20	100	30
1	315	280	--	727 908 945	1,156	15,9	17,9	18	63	30
1	355	250	--	727 908 959	3,000	14,2	20,1	60	245	90
1	355	280	--	727 908 958	2,700	15,9	20,1	70	245	90
1	355	315	--	727 908 957	2,400	17,9	20,1	80	245	90
1	400	315	--	727 908 972	3,600	17,9	22,7	80	260	95
1	400	355	--	727 908 971	3,100	20,1	22,7	90	260	95
	450	280	--	727 908 967	6,000	15,9	25,5	70	230	60
	450	315	--	727 908 984	5,400	17,9	25,5	80	230	60
	450	355	--	727 908 988	5,000	20,1	25,5	90	230	60
	450	400	--	727 908 989	5,000	22,7	25,5	95	230	60
	500	315	--	727 908 993	8,100	17,9	28,4	80	230	60
	500	355	--	727 908 994	7,300	20,1	28,4	95	230	60
	500	400	--	727 908 998	6,700	22,7	28,4	95	230	60
	500	450	--	727 908 999	5,500	25,5	28,4	60	230	60

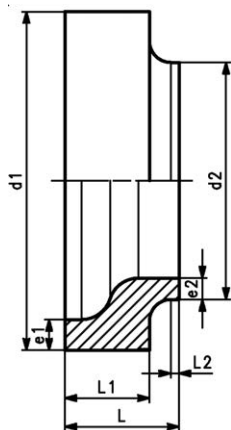
PF 2 34 179

PROGEF Standard PP-H Reduktion flush style SDR17,6



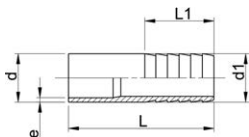
Generelt:

- Material: PP-H
- Flush style design
- Fastsæpning på svejsemaskine foregår på den store dimension (d1)
- Stuksvejsemaskinen skal kunne svejse begge dimensioner (d1 og d2)



d1 (mm)	d2 (mm)	Vare nr.	Vægt (kg)	L (mm)	L1 (mm)	L2 (mm)	e1 (mm)	e2 (mm)
355	225	727 909 859	3,736	120	85	10	21,1	13,4
355	250	727 909 860	3,160	115	80	10	20,1	14,2
355	280	727 909 861	2,946	115	80	10	20,1	15,9
355	315	727 909 862	2,587	115	80	15	20,1	17,9
400	225	727 909 866	6,000	135	100	10	23,7	13,4
400	250	727 909 867	5,732	135	100	10	23,7	14,8
400	280	727 909 868	5,388	135	100	10	23,7	16,6
400	315	727 909 869	4,880	135	100	10	22,7	17,9
400	355	727 909 870	4,395	135	100	13	22,7	20,1
450	225	727 909 872	8,881	150	110	10	26,7	13,4
450	250	727 909 873	8,577	150	110	10	26,7	14,8
450	280	727 909 874	7,684	150	100	15	25,5	15,9
450	315	727 909 875	7,005	150	100	15	25,5	17,9
450	355	727 909 876	6,405	150	100	15	25,5	20,1
450	400	727 909 877	5,942	150	100	15	25,5	22,7
500	225	727 909 879	11,545	165	115	10	29,7	13,4
500	250	727 909 880	11,273	165	115	10	29,7	14,8
500	280	727 909 881	10,916	165	115	10	29,7	16,6
500	315	727 909 882	10,003	165	115	10	28,4	17,9
500	355	727 909 883	9,672	165	115	10	28,4	20,1
500	400	727 909 884	8,231	165	115	10	28,4	22,7
500	450	727 909 885	7,599	165	115	25	28,4	25,5

PF 2 34 403



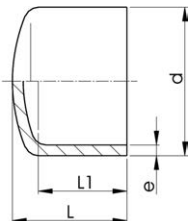
**PROGEF Standard PP-H
Slangestuds**

Generelt:

- Material: PP-H
- Med stuksvejsesstuds **SDR11** og cylindrisk slangestuds

d (mm)	d1 (mm)	PN (bar)	FM	Vare nr.	Vægt (kg)	e (mm)	L (mm)	L1 (mm)
20	20	10	IR	727 968 606	0,007	1,9	64	27
25	25	10	IR	727 968 607	0,014	2,3	75	36
32	32	10	IR	727 968 608	0,022	2,9	82	36
40	40	10	IR	727 968 609	0,032	3,7	84	42
50	50	10	IR	727 968 610	0,053	4,6	90	48
63	60	10	IR	727 968 611	0,088	5,8	100	50

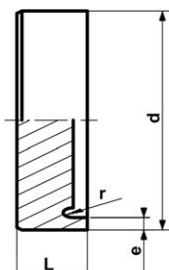
PF 2 34 179



**PROGEF Standard PP-H
Slutprop, SDR11**

d (mm)	FM	Vare nr.	Vægt (kg)	L (mm)	L1 (mm)	e (mm)
20	IR	727 968 931	0,005	42	35	1,9
25	IR	727 968 932	0,005	50	42	2,3
32	IR	727 968 933	0,013	55	44	2,9
40	IR	727 968 934	0,018	65	50	3,7
50	IR	727 968 935	0,043	70	55	4,6
63	IR	727 968 936	0,080	80	60	5,8
75	IR	727 968 937	0,126	90	63	6,8
90	IR	727 968 938	0,107	105	76	8,2
110	IR	727 968 939	0,384	125	83	10,0
125	IR	727 968 940	0,237	50	25	11,4
140	IR	727 968 941	0,350	60	30	12,7
160	IR	727 968 942	0,684	76	40	14,6
180	--	727 968 943	1,103	125	88	16,4
200	IR	727 968 944	1,089	100	50	18,2
225	IR	727 968 945	1,531	103	60	20,5

PF 2 34 179



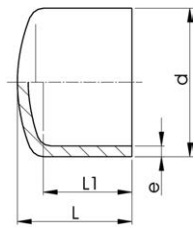
**PROGEF Standard PP-H
Slutmuffe, SDR11**

Generelt:

- Material: PP-R
- Maskindrejet

d (mm)	Vare nr.	Vægt (kg)	L (mm)	e (mm)
250	727 968 846	1,900	60	22,7
280	727 968 847	2,600	65	25,4
315	727 968 848	3,600	70	28,6
355	727 968 849	5,100	80	32,2
400	727 968 850	7,200	85	36,3
450	727 968 851	10,200	95	40,9
500	727 968 852	14,000	105	74,5

PF 2 34 179



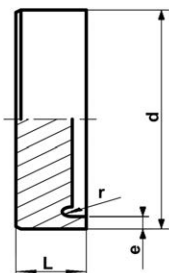
**PROGEF Standard PP-H
Slutprop, SDR17,6**

Generelt:

- Material: PP-H
- IR = Infrared-(IR Plus®) compatible. Choose fusion parameters: PP-H

d (mm)	FM	Vare nr.	Vægt (kg)	L (mm)	L1 (mm)	e (mm)
50	IR	727 968 910	0,054	75	53	2,9
63	IR	727 968 911	0,056	85	58	3,6
75	IR	727 968 912	0,045	90	60	4,3
90	IR	727 968 913	0,145	105	70	5,1
110	IR	727 968 914	0,262	120	80	6,3
125	IR	727 968 915	0,161	50	25	7,1
140	IR	727 968 916	0,251	60	30	8,0
160	IR	727 968 917	0,401	76	40	9,1
180	IR	727 968 918	0,769	125	88	10,2
200	IR	727 968 919	0,751	100	50	11,4
225	IR	727 968 920	1,060	103	60	12,8

PF 2 34 179



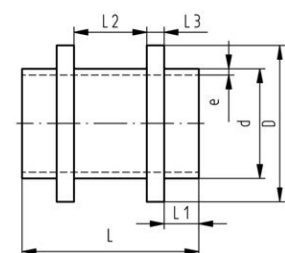
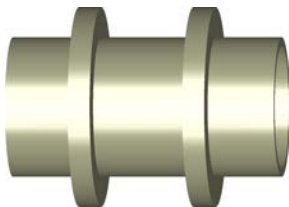
**PROGEF Standard PP-H
Slutmuffe SDR17,6**

Generelt:

- Material: PP-R
- Maskindrejet

d (mm)	Vare nr.	Vægt (kg)	L (mm)	e (mm)
250	727 968 821	1,600	55	14,2
280	727 968 822	2,100	60	15,9
315	727 968 823	3,000	65	17,9
355	727 968 824	4,200	70	20,1
400	727 968 825	6,000	75	22,7
450	727 968 826	8,600	85	25,5
500	727 968 827	11,600	90	28,3

PF 2 34 179



**PROGEF Standard PP-H
Fixpoint Fitting, SDR11**

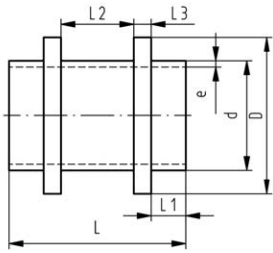
Generelt:

- Material: PP-H
- IR = Infrared-(IR Plus®) compatible. Choose fusion parameters: PP-H
- Maskindrejet

d (mm)	FM	Vare nr.	Vægt (kg)	L (mm)	L2 (mm)	L1 (mm)	D (mm)	e (mm)	L3 (mm)
63	IR	727 665 520	0,175	122	42	30	90	5,8	10
75	IR	727 665 521	0,254	122	42	30	110	6,8	10
90	IR	727 665 522	0,342	122	42	30	125	8,2	10
110	IR	727 665 523	0,567	142	52	30	140	10,0	15
125	IR	727 665 524	0,777	152	52	35	160	11,4	15
140	IR	727 665 525	1,023	162	52	40	180	12,7	15
160	IR	727 665 526	1,292	162	52	40	200	14,6	15
180	IR	727 665 527	1,917	182	52	45	225	16,4	20
200	IR	727 665 528	2,365	182	52	45	250	18,2	20
225	IR	727 665 529	3,294	192	52	45	280	20,5	25
250		727 665 530	3,695	212	62	50	280	22,7	25

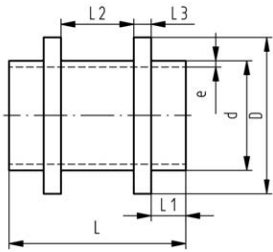
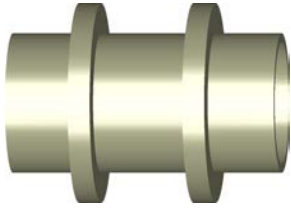
tabel fortsætter på næste side

PF 2 34 179



d (mm)	FM	Vare nr.	Vægt (kg)	L (mm)	L2 (mm)	L1 (mm)	D (mm)	e (mm)	L3 (mm)
280		727 665 531	4,997	222	62	50	315	25,4	30
315		727 665 532	6,348	222	62	50	355	28,6	30
355		727 665 533	7,405	192	62	30	400	32,2	35
400		727 665 534	10,432	212	72	30	450	36,3	40
450		727 665 535	14,153	232	72	35	500	40,9	45
500		727 665 536	19,414	252	72	40	560	45,4	50

PF 2 34 179



**PROGEF Standard PP-H
Fixpunkt Fitting, SDR17,6**

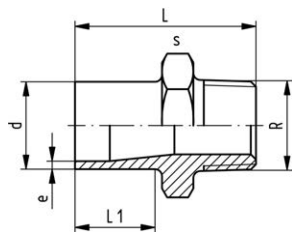
Generelt:

- Material: PP-H
- IR = Infrared-(IR Plus®) compatible. Choose fusion parameters: PP-H
- Maskindrejet

d (mm)	FM	Vare nr.	Vægt (kg)	e (mm)	L (mm)	L2 (mm)	L3 (mm)	D (mm)	L1 (mm)
63	IR	727 665 539	0,138	3,8	122	42	10	90	30
75	IR	727 665 540	0,203	4,5	122	42	10	110	30
90	IR	727 665 541	0,267	5,4	122	42	10	125	30
110	IR	727 665 542	0,438	6,6	142	52	15	140	30
125	IR	727 665 543	0,592	7,4	152	52	15	160	35
140	IR	727 665 544	0,781	8,3	162	52	15	180	40
160	IR	727 665 545	0,971	9,5	162	52	15	200	40
180	IR	727 665 546	1,464	10,7	182	52	20	225	45
200	IR	727 665 547	1,808	11,9	182	52	20	250	45
225	IR	727 665 548	2,549	13,4	192	52	25	280	45
250		727 665 549	2,678	14,8	212	62	25	280	50
280		727 665 550	3,668	16,6	222	62	30	315	50
315		727 665 551	4,666	18,7	222	62	30	355	50
355		727 665 552	5,567	21,1	192	62	35	400	30
400		727 665 553	7,835	23,7	212	72	40	450	30
450		727 665 554	10,552	26,7	232	72	45	500	35
500		727 665 555	14,608	29,7	252	72	50	560	40

Overgangsfitings til stuksvejsning

PF 2 34 403



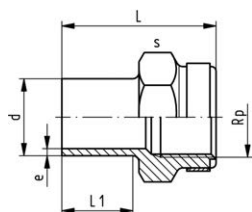
PROGEF Standard PP-H Overgangsnippel, mm - R

Generelt:

- Material: PP-H
- Med stuksvejestuds og konisk udvendig gevind
- Anvend ikke paksalve som skader PP
- Sørg for minimal spænding og lav temperaturforskel ved installation

d (mm)	R (inch)	PN (bar)	FM	Vare nr.	Vægt (kg)	L (mm)	L1 (mm)	s (mm)	e (mm)
20	¾	10	IR	727 910 556	0,013	51	23	32	1,9
25	¾	10	IR	727 910 557	0,014	52	23	36	2,3
32	1	10	IR	727 910 558	0,027	55	23	46	2,9
40	1 ¼	10	IR	727 910 559	0,041	58	23	55	3,7
50	1 ½	10	IR	727 910 560	0,062	60	23	65	4,6
63	2	10	IR	727 910 561	0,096	67	26	80	5,8

PF 2 34 403



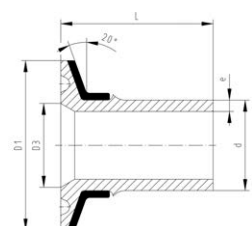
PROGEF Standard PP-H Overgangsmuffe, mm - Rp

Generelt:

- Material: PP-H
- Med stuksvejestuds **SDR11** og indv. gevind, forstærket
- Forstærkningsring rustfrit stål (A2)
- Forbindelse til plast- eller metalgevind
- Anvend ikke paksalve som skader PP
- Sørg for minimal spænding og lav temperaturforskel ved installation

d (mm)	Rp (inch)	PN (bar)	FM	Vare nr.	Vægt (kg)	L (mm)	L1 (mm)	s (mm)	e (mm)
20	¾	10	IR	727 910 266	0,017	49	23	32	1,9
25	¾	10	IR	727 910 267	0,022	50	23	36	2,3
32	1	10	IR	727 910 268	0,038	54	23	46	2,9
40	1 ¼	10	IR	727 910 269	0,066	56	23	55	3,7
50	1 ½	10	IR	727 910 270	0,090	60	23	65	4,6
63	2	10	IR	727 910 271	0,123	62	23	80	5,8

PF 2 34 465



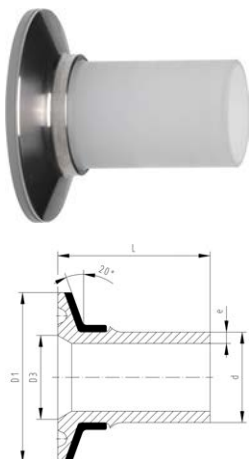
PROGEF Standard sanitary adaptor Connection to ISO 2852

Generelt:

- Material: PP-H
- IR = Infra Rød (IR Plus®) kompatibel Vælg svejseparameter: PP-n (PP-R)
- Forstærkningsring i rustfrit stål

d (mm)	DN (mm)	PN (bar)	FM	Vare nr.	D1 (mm)	D3 (mm)	L (mm)	e (mm)
25	25	10	IR	727 598 309	51	22	50	2,3
32	32	10	IR	727 598 312	51	32	53	2,9
40	40	10	IR	727 598 315	51	35	54	3,7
50	50	10	IR	727 598 317	64	49	61	4,6
63	65	10	IR	727 598 319	78	60	67	5,8

PF 2 34 465



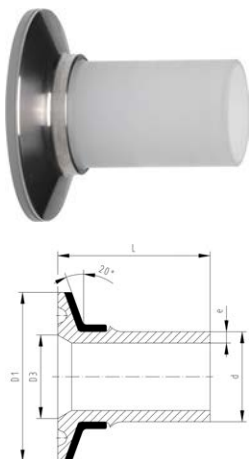
PROGEF Standard sanitary adaptor
Connection to DIN 32676

Generelt:

- IR = Infra Rød (IR Plus®) kompatibel Vælg svejseparameter: PP-n (PP-R)
- Material: PP-H
- Forstærkningsring i rustfrit stål

d (mm)	DN (mm)	PN (bar)	FM	Vare nr.	D1 (mm)	D3 (mm)	e (mm)	L (mm)
20	15	10	IR	727 598 056	34	16	1,9	49
20	20	10	IR	727 598 057	34	20	1,9	49
25	25	10	IR	727 598 059	50	26	2,3	50
32	32	10	IR	727 598 062	50	32	2,9	53
40	40	10	IR	727 598 065	50	38	3,7	54
50	50	10	IR	727 598 067	64	50	4,6	61

PF 2 34 465



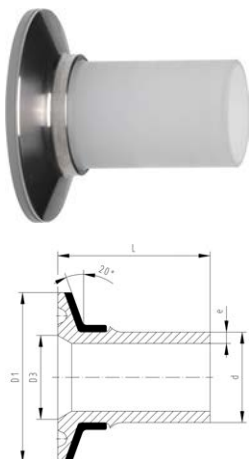
PROGEF Standard sanitary adaptor
Connection to DIN 3017

Generelt:

- Material: PP-H
- IR = Infra Rød (IR Plus®) kompatibel Vælg svejseparameter: PP-n (PP-R)
- Forstærkningsring i rustfrit stål

d (mm)	DN (mm)	PN (bar)	FM	Vare nr.	D3 (mm)	D1 (mm)	L (mm)	e (mm)
25	25	10	IR	727 598 259	22	50	50	2,3
32	32	10	IR	727 598 262	32	50	53	2,9
40	40	10	IR	727 598 265	35	50	54	3,7
50	50	10	IR	727 598 267	49	64	61	4,6
63	65	10	IR	727 598 269	60	78	67	5,8

PF 2 34 465



PROGEF Standard sanitary adaptor
Connection to 3A standard

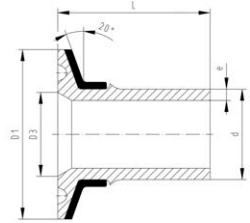
* Uden forstærkningsring i rustfrit stål

Generelt:

- Forstærkningsring i rustfrit stål
- IR = Infra Rød (IR Plus®) kompatibel Vælg svejseparameter: PP-n (PP-R)
- Material: PP-H

d (mm)	Tomme (inch)	FM	PN (bar)	Vare nr.	D3 (mm)	D1 (mm)	L (mm)	e (mm)
*	20	3/4	IR	10 727 598 207	16	25	49	1,9
	25	1	IR	10 727 598 209	22	50	50	2,3
	32	1 1/2	IR	10 727 598 213	35	50	53	2,9
	40	1 1/2	IR	10 727 598 215	35	50	54	3,7
	50	2	IR	10 727 598 217	48	64	61	4,6
	63	2 1/2	IR	10 727 598 219	60	78	67	5,8

PF 2 34 465



PROGEF Standard sanitary adaptor
Connection to ASME BPE

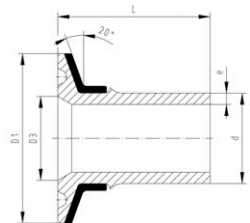
* Uden forstærkningsring i rustfrit stål

Generelt:

- Material: PP-H
- IR = Infra Rød (IR Plus®) kompatibel Vælg svejseparameter: PP-n (PP-R)
- Forstærkningsring i rustfrit stål

	d	Tomme	FM	PN	Vare nr.	D1	D3	L	e
	(mm)	(inch)		(bar)		(mm)	(mm)	(mm)	(mm)
*	20	3/4	IR	10	727 598 357	25	16	49	2
	25	1	IR	10	727 598 359	51	22	50	2
	32	1 1/4	IR	10	727 598 362	51	35	53	3
	40	1 1/2	IR	10	727 598 365	51	35	54	4
	50	2	IR	10	727 598 367	64	48	61	5
	63	2 1/2	IR	10	727 598 369	78	60	67	6

PF 2 34 465



PROGEF Standard sanitary adaptor
Connection to JIS G3447

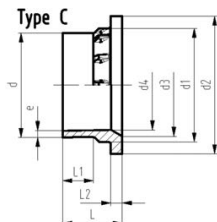
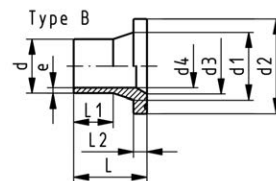
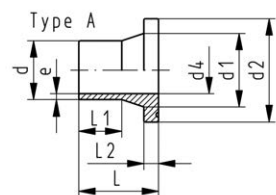
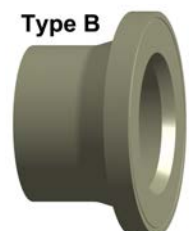
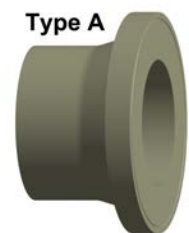
Generelt:

- Konventionel stuksvejsning iht. DVS 2207
- IR = Infra Rød (IR Plus®) kompatibel Vælg svejseparameter: PP-n (PP-R)
- Material: PP-H
- Forstærkningsring i rustfrit stål

d	DN	PN	FM	Vare nr.	e	L	D3	D1
(mm)		(bar)			(mm)	(mm)	(mm)	(mm)
20	15 A	10	IR	727 598 406	1,9	49	18	34
25	1 S	10	IR	727 598 408	2,3	50	23	50
32	1 1/4 S	10	IR	727 598 410	2,9	53	30	50
40	1 1/2 S	10	IR	727 598 414	3,7	54	35	50
50	2 S	10	IR	727 598 416	4,6	61	48	64
63	2 1/2 S	10	IR	727 598 418	5,8	67	60	78

Flangesamlinger stuksvejsning

PF 2 34 179



PROGEF Standard PP-H Flangekrave, SDR11 Kombineret tætningsflade: Flad og rillet

Generelt:

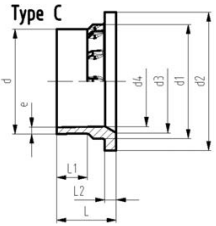
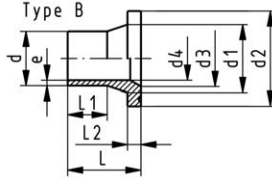
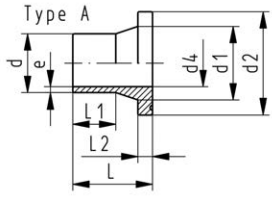
- Material: PP-H
 - IR kompatibel Vælg svejseparameter: PP-H
 - Passer til flangeforbindelse mm (fra d110 også til ANSI/ASME B16.5)
 - Op til d315, passer til butterflyventil type 567/578 og 038/039. Ved større anvend PROGEF Standard flangekrave til butterflyventil SDR11 (d355-d500)
 - Tætning: Profil flangepakning EPDM nr. 48 44 07, FPM nr. 49 44 07
 - Passer til flangeforbindelse **ANSI/ASME B 16.5**
 - Type A uden affasning, Type B med affasning
 - Materiale: Polypropylen, PP-R
 - Sprøjtetstøbt
- * Materiale: PP-R er ikke velegnet til butterflyventil

d (mm)	DN (mm)	FM	Vare nr.	Vægt (kg)
20	15	IR	727 798 706	0,015
25	20	IR	727 798 707	0,029
32	25	IR	727 798 708	0,042
40	32	IR	727 798 709	0,061
50	40	IR	727 798 710	0,091
63	50	IR	727 798 711	0,144
75	65	IR	727 798 712	0,243
90	80	IR	727 798 713	0,324
110	100	IR	727 798 714	0,441
125	100	IR	727 798 715	0,520
140	125	IR	727 798 716	0,800
160	150	IR	727 798 317	0,927
180	150	IR	727 798 318	1,026
200	200	IR	727 798 319	1,652
225	200	IR	727 798 320	1,665
250	250		727 798 321	2,630
280	250		727 798 322	2,521
315	300		727 798 323	3,247
*	355	350	727 798 324	6,600
*	400	400	727 798 325	9,100
*	450	500	727 798 326	17,300
*	500	500	727 798 327	18,400

d (mm)	DN (mm)	d1 (mm)	d2 (mm)	d3 (mm)	d4 (mm)	L (mm)	L1 (mm)	L2 (mm)	e (mm)	Type
20	15	26	45		16	50	29	7	1,9	A
25	20	32	58		20	52	27	9	2,3	A
32	25	40	68		26	54	28	10	2,9	A
40	32	49	78		32	56	25	11	3,7	A
50	40	60	88		40	62	32	12	4,6	A
63	50	75	102		51	68	38	14	5,8	A
75	65	89	122	66	61	80	43	16	6,9	B
90	80	105	138	78	73	80	41	17	8,2	B
110	100	125	158	100	90	80	40	18	10,0	B
125	100	132	158	114	102	82	35	25	11,4	B
140	125	155	188	127	114	89	39	25	12,8	B
160	150	175	212	151	127	92	40	25	14,6	C
180	150	180	212	154	148	92	40	30	17,4	B
200	200	232	268	203	174	100	35	32	19,3	C
225	200	235	268	210	196	100	35	32	21,7	C
250	250	285	320	252	203	120	45	35	24,0	C
280	250	291	320	265	228	120	45	37	26,8	C
315	300	335	370	300	256	150	50	50	30,2	C

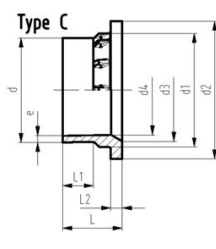
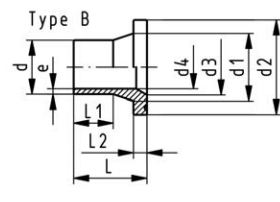
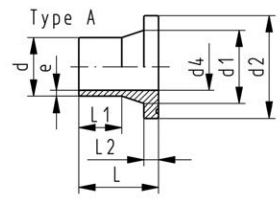
tabel fortsætter på næste side

PF 2 34 179



	d	DN	d1	d2	d3	d4	L	L1	L2	e	Type
	(mm)	(mm)	(mm)	(mm)	(mm)	(mm)	(mm)	(mm)	(mm)	(mm)	
*	355	350	373	430	342	284	162	70	40	33,9	C
*	400	400	427	482	387	320	172	70	46	38,2	C
*	450	500	514	585	400	360	225	105	60	43,0	C
*	500	500	530	585	442	400	231	105	60	47,8	C

PROGEF Standard PP-H
Flangekrave, SDR17/17,6
Kombineret tætningsflade:
Flad og rillet



Generelt:

- Material: PP-H
- IR kompatibel Vælg svejseparameter: PP-H
- Passer til flangeforbindelse mm (fra d110 også til ANSI/ASME B16.5)
- Up to d400, suitable for butterfly valve type 567/578 and 038/039. Above use PROGEF Standard adaptor for butterfly valves SDR17.6 (d450-d500)
- Tætning: Profil flangepakning EPDM nr. 48 44 07, FPM nr. 49 44 07

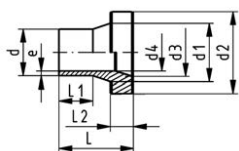
* Material: PP-R

**Material: PP-R, not suitable for butterfly valves

d (mm)	DN (mm)	FM	Vare nr.	Vægt (kg)
50	40	IR	727 798 210	0,077
63	50	IR	727 798 211	0,116
75	65	IR	727 798 787	0,204
90	80	IR	727 798 788	0,273
110	100	IR	727 798 789	0,361
125	100	IR	727 798 215	0,386
140	125	IR	727 798 216	0,597
160	150	IR	727 798 217	0,669
180	150	IR	727 798 218	0,630
200	200	IR	727 798 219	1,268
225	200	IR	727 798 220	1,330
250	250		727 798 221	2,130
280	250		727 798 222	1,785
315	300		727 798 223	2,499
*	355	350	727 798 224	4,600
*	400	400	727 798 225	6,100
**	450	500	727 798 226	12,100
**	500	500	727 798 227	12,700

d (mm)	DN (mm)	d1 (mm)	d2 (mm)	d3 (mm)	d4 (mm)	L (mm)	L1 (mm)	L2 (mm)	e (mm)	Type	
50	40	60	88		44	62	32	12	3,0	A	
63	50	75	102		55	68	38	14	3,8	A	
75	65	89	122		63	80	43	16	4,5	A	
90	80	105	138		78	80	42	17	5,4	A	
110	100	125	158		94	80	42	18	6,6	A	
125	100	132	158	114	110	82	35	25	7,4	B	
140	125	155	188	127	123	89	39	25	8,3	B	
160	150	175	212	158	138	92	47	18	9,5	C	
180	150	180	212		158	92	45	20	10,7	A	
200	200	232	268	203	174	100	42	24	11,9	C	
225	200	235	268	210	196	100	42	24	13,4	C	
250	250	285	320	252	221	120	45	25	14,8	C	
280	250	291	320	265	247	120	45	35	16,6	C	
315	300	335	370	300	278	150	50	50	18,7	C	
*	355	350	430	346	310	155	70	33	21,1	C	
*	400	400	427	482	395	350	162	70	36	23,7	C
**	450	500	514	585	400	400	211	105	46	26,7	C
**	500	500	530	585	442	442	217	105	46	29,7	C

PF 2 34 179



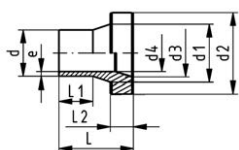
PROGEF Standard PP-H
Flangebøsning til butterflyventil SDR11
Tætningsflade flad

Generelt:

- Material: PP-R
- Konventionel stuksvejsning iht. DVS 2207
- Passer til butterflyventil type 567/578 og 038/039

d	DN	Vare nr.	Vægt	d1	d2	d3	d4	L	L1	L2	e
(mm)	(mm)		(kg)	(mm)	(mm)	(mm)	(mm)	(mm)	(mm)	(mm)	(mm)
355	350	727 798 924	7,300	373	430	350	284	187	70	65	33,9
400	400	727 798 925	10,200	427	482	400	320	196	70	70	38,2
450	500	727 798 926	17,900	467	533	450	360	272	705	107	43,0
500	500	727 798 927	20,100	530	585	498	400	261	105	90	47,8

PF 2 34 179



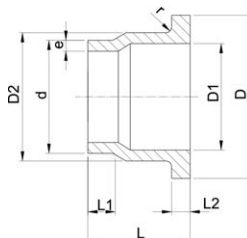
PROGEF Standard PP-H
Flangebøsning til butterflyventil SDR17,6
Tætningsflade flad

Generelt:

- Material: PP-R
- Konventionel stuksvejsning iht. DVS 2207
- Passer til butterflyventil type 567/578 og 038/039

d	DN	Vare nr.	Vægt	d1	d2	d3	d4	L	L1	L2	e
(mm)	(mm)		(kg)	(mm)	(mm)	(mm)	(mm)	(mm)	(mm)	(mm)	(mm)
450	500	727 798 951	10,200	467	533	450	397	224	105	59	27,5
500	500	727 798 952	11,500	530	585	498	440	217	105	46	30,5

PF 2 34 179



PROGEF Standard PP-H
Flangebøsning til kontraklapventil, SDR11

Bemærk:

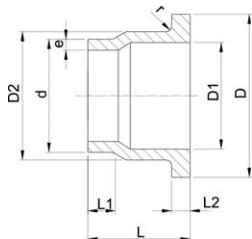
- I forbindelse med udgangsflangebøsning skal der anvendes løsflange til muffesvejsning

Generelt:

- Materiale: Polypropylen, PP-R
- Til kontraklapventil type 369. Monteres på afgangsside

d	DN	Vare nr.	Vægt	D	D1	D2	L	L1	L2	e	r
(mm)	(mm)		(kg)	(mm)	(mm)	(mm)	(mm)	(mm)	(mm)	(mm)	(mm)
40	32	727 808 034	0,172	80	37	50	64	30	11	3,7	3
50	40	727 808 035	0,096	90	43	61	67	30	12	4,6	3
63	50	727 808 036	0,157	105	54	76	74	30	14	5,8	4
75	65	727 808 037	0,223	125	70	90	78	30	16	6,8	4
90	80	727 808 038	0,325	140	82	108	87	35	17	8,2	4
110	100	727 808 039	0,475	160	105	131	102	41	18	10,0	4
140	125	727 808 041	0,899	190	130	165	124	47	25	12,7	4
160	150	727 808 042	1,246	215	158	188	149	52	25	14,6	4
225	200	727 808 045	2,638	270	206	248	180	55	32	20,5	4
280	250	727 808 047	4,088	325	259	308	240	63	35	25,4	4
315	300	727 808 048	4,960	375	308	346	272	66	35	28,6	4

PF 2 34 179



PROGEF Standard PP-H
Flangebøsning til kontraklapventil, SDR17,6

Generelt:

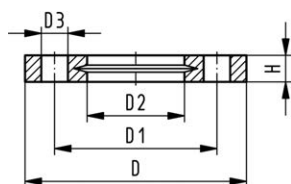
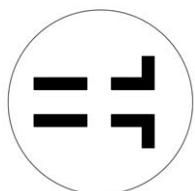
- Materiale: Polypropylen, PP-R
- Til kontraklapventil type 369. Monteres på afgangsside

Bemærk:

- I forbindelse med udgangsflangebøsning skal der anvendes løslange til muffesvejsning

d	DN	Vare nr.	Vægt	D	D1	D2	L	L1	L2	e	r
(mm)	(mm)		(kg)	(mm)	(mm)	(mm)	(mm)	(mm)	(mm)	(mm)	(mm)
40	32	727 808 009	0,048	80	37	50	64	30	11	2,3	3
50	40	727 808 010	0,091	90	43	61	67	30	12	2,9	3
63	50	727 808 011	0,096	105	54	76	74	30	14	3,6	4
75	65	727 808 012	0,170	125	70	90	78	30	16	4,3	4
90	80	727 808 013	0,260	140	82	108	87	35	17	5,1	4
110	100	727 808 014	0,429	160	105	131	102	41	18	6,3	4
140	125	727 808 016	0,808	190	130	165	124	47	18	8,0	4
160	150	727 808 017	1,107	215	158	188	149	52	18	9,1	4
225	200	727 808 020	2,324	270	206	248	180	55	24	12,7	4
280	250	727 808 022	3,563	325	259	308	240	63	25	15,9	4
315	300	727 808 023	2,450	375	308	346	272	66	25	17,9	4

PF 2 34 238



Løsflanger, PP-V
Til stuksvejsesystem

Generelt:

- Flange helt i plast PP-GF (30% glasfiberforstærket)
- Tilslutningsmål: ISO 7005, EN 1092, DIN 2501, BS 4504
- Boltcirkeldiameter: PN10

AL: Antal huller

¹⁾ Passer til mufte- og stuksystemer

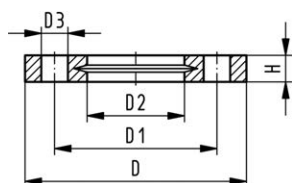
²⁾ Kombineret version, mm-ANSI

d	DN	PN	Vare nr.	VVS	Vægt	
(mm)	(mm)	(bar)			(kg)	
1	20	15	16	727 700 406	07 9261 020	0,093
1	25	20	16	727 700 407	07 9261 025	0,120
1	32	25	16	727 700 408	07 9261 032	0,151
1	40	32	16	727 700 409	07 9261 040	0,244
1	50	40	16	727 700 410	07 9261 050	0,297
1	63	50	16	727 700 411	07 9261 063	0,362
1	75	65	16	727 700 412	07 9261 075	0,487
	90	80	16	727 700 513	07 9263 090	0,544
	110	100	16	727 700 514	07 9263 110	0,643
	125	100	16	727 700 515	07 9263 125	0,635
	140	125	16	727 700 516	07 9263 140	0,842
2	160	150	16	727 700 517	07 9263 160	1,200
	180	150	16	727 700 518	07 9263 180	1,200
2	200	200	16	727 700 519	07 9263 200	1,400
2	225	200	16	727 700 520	07 9263 225	1,400
	250	250	16	727 700 521	07 9263 250	2,052
	280	250	16	727 700 522	07 9263 280	1,700
	315	300	16	727 700 523	07 9263 315	2,400
	355	350	10	727 700 524	07 9263 355	4,440
	400	400	10	727 700 525	07 9263 400	5,624

D	D1	D2	D3	H	AL	SC
(mm)	(mm)	(mm)	(mm)	(mm)		
1	95	65	28	14	16	4 M12
1	105	75	34	14	17	4 M12
1	115	85	42	14	18	4 M12
1	140	100	51	18	20	4 M16

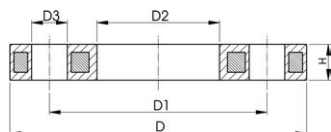
tabel fortsætter på næste side

PF 2 34 238



	D (mm)	D1 (mm)	D2 (mm)	D3 (mm)	H (mm)	AL	SC
1	150	110	62	18	22	4	M16
1	165	125	78	18	24	4	M16
1	185	145	92	18	26	4	M16
	200	160	108	18	27	8	M16
	220	180	128	18	28	8	M16
	220	180	135	18	28	8	M16
	250	210	158	18	30	8	M16
2	285	240	178	22	32	8	M20
	285	240	188	22	32	8	M20
2	340	295	235	22	34	8	M20
2	340	295	238	22	34	8	M20
	395	350	288	22	38	12	M20
	395	350	294	22	38	12	M20
	445	400	338	22	42	12	M20
	515	460	376	22	46	16	M20
	574	515	430	26	50	16	M24

PF 2 34 238



**Løsflange PP/Stål
til stuksvejsesystem**

Generelt:

- Materiale: PP (30% glasfiberforstærket) med stålring
- Tilslutningsmål: ISO 7005, EN 1092, DIN 2501, BS 4504
- Boltcirkeldiameter: PN10

AL: Antal huller

1) Passer til mufte- og stuksystemer

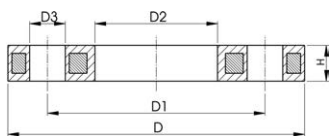
2) Kombineret version, boltcirkeldiameter mm-ANSI

	d (mm)	DN (mm)	PN (bar)	Vare nr.	VVS	Vægt (kg)
1	20	15	16	727 700 206	08 5168 020	0,216
1	25	20	16	727 700 207	08 5168 025	0,279
1	32	25	16	727 700 208	08 5168 032	0,429
1	40	32	16	727 700 209	08 5168 040	0,621
1	50	40	16	727 700 210	08 5168 050	0,722
1	63	50	16	727 700 211	08 5168 063	1,084
1	75	65	16	727 700 212	08 5168 075	1,349
	90	80	16	727 700 313	08 5968 090	1,390
	110	100	16	727 700 314	08 5968 110	1,407
	125	100	16	727 700 315	08 5968 125	1,408
	140	125	16	727 700 716	08 5968 140	2,318
2	160	150	16	727 700 717	08 5968 160	3,491
	180	150	16	727 700 718	08 5968 180	3,108
2	200	200	16	727 700 719	08 5968 200	5,600
2	225	200	16	727 700 720	08 5968 225	5,533
	250	250	16	727 700 721	08 5968 250	6,632
	280	250	16	727 700 722	08 5968 280	6,573
	315	300	16	727 700 723	08 5968 315	7,903
	355	350	16	727 700 724	08 5968 355	14,587
	400	400	16	727 700 725	08 5968 400	20,034

	d (mm)	D (mm)	D1 (mm)	D2 (mm)	D3 (mm)	H (mm)	AL	SC
1	20	95	65	28	14	12	4	M12
1	25	105	75	34	14	12	4	M12
1	32	115	85	42	14	16	4	M12
1	40	140	100	51	18	16	4	M16
1	50	150	110	62	18	20	4	M16
1	63	165	125	78	18	20	4	M16
1	75	185	145	92	18	20	4	M16
	90	200	160	108	18	20	8	M16

tabel fortsætter på næste side

PF 2 34 238



	d (mm)	D (mm)	D1 (mm)	D2 (mm)	D3 (mm)	H (mm)	AL	SC
	110	220	180	128	18	20	8	M16
	125	220	180	135	18	20	8	M16
	140	250	210	158	18	26	8	M16
2	160	285	241	178	22	26	8	M20
	180	285	241	188	22	26	8	M20
2	200	340	297	235	22	29	8	M20
2	225	340	297	238	22	29	8	M20
	250	395	350	288	22	32	12	M20
	280	395	350	294	22	32	12	M20
	315	445	400	338	22	36	12	M20
	355	515	460	376	23	42	16	M20
	400	574	515	430	26	42	16	M24

PF 2 55 337

**Løsflange - profileret, PP/stål
Til stuksvejsning**



Generelt:

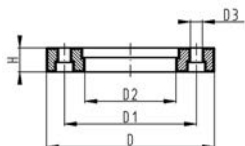
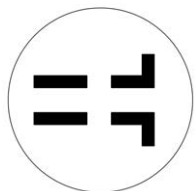
- PP med glasfiberforstærkning og indlæg i GGG 50 sejern
- Tilslutningsdimension: ISO 7005, EN 1092, DIN 2501
- Boltcirkeldiameter: PN10

Bemærk:

Flad side = boltside Profileret side = flangekrave side

AL: Antal huller

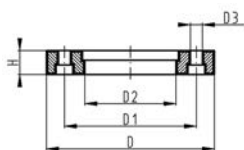
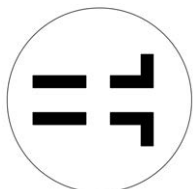
* Galvaniseret stål S235-JR, velegnet til jordlagte systemer



	d (mm)	DN (mm)	PN (bar)	Vare nr.	VVS	Vægt (kg)
*	450	450	10	724 705 026	07 5791 945	38,000
	450	500	10	724 700 426	85167450	25,600
	500	500	10	724 700 427	85167500	21,061
	560	600	10	724 700 428	85167560	35,000
	630	600	10	724 700 429	85167630	32,500
	710	700	6	724 700 430	85167710	25,500
	800	800	6	724 700 431	85167800	39,300
	900	900	6	724 700 432	85167900	48,500

	d (mm)	DN (mm)	D (mm)	D1 (mm)	D2 (mm)	D3 (mm)	H (mm)	AL	SC
*	450	450	615	565	470	26	36	20	M24
	450	500	685	620	517	26	56	20	M24
	500	500	685	620	533	26	56	20	M24
	560	600	796	725	618	30	68	20	M27
	630	600	800	725	645	30	68	20	M27
	710	700	912	840	740	30	49	24	M27
	800	800	1026	950	843	33	58	24	M30
	900	900	1129	1050	947	33	62	28	M30

PF 2 55 337



Løsflange - profileret, PP-Stål Til stuksvejsning

Generelt:

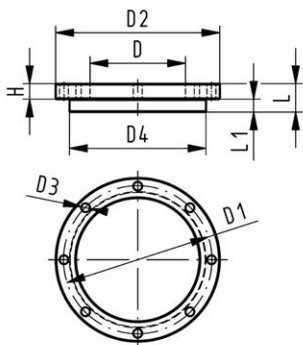
- PP med glasfiberforstærkning og indlæg i GGG 50 sejjern
- Tilslutningsdimension: ISO 7005, EN 1092, DIN 2501
- **Boltcirkel-diameter PN16**

Bemærk:

Flad side = boltside
 Profileret side = flangekrave side
 AL: Antal huller

d	DN	PN	Vare nr.	VVS	Vægt	D	D1	D2	D3	H	AL	SC
(mm)	(mm)	(bar)			(kg)	(mm)	(mm)	(mm)	(mm)	(mm)		
200	200	16	724 700 319	08 5967 200	3,549	344	295	235	22	31	12	M20
225	200	16	724 700 320	08 5967 225	3,380	344	295	238	22	31	12	M20
250	250	16	724 700 321	08 5967 250	6,390	410	355	288	26	35	12	M24
280	250	16	724 700 322	08 5967 280	6,310	410	355	294	26	36	12	M24
315	300	16	724 700 323	08 5967 315	9,740	455	410	338	26	43	12	M24
355	350	16	724 700 324	08 5967 355	15,203	521	470	376	26	55	16	M24
400	400	16	724 700 325	08 5967 400	20,600	582	525	430	30	56	16	M27

PF 2 34 238



Blindflangesæt, PP-H kombineret tætningsflade flad og rillet

Generelt:

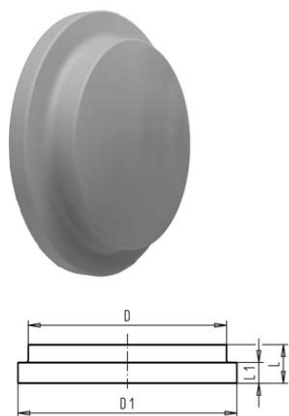
- d63 - d315: Løsflange PP-V med blindplade i PP-H
- d355 - d630: Løsflange PP/stål med blindplade i PP-H
- Tilslutningsdimension: ISO 7005, EN 1092, DIN 2501
- Boltcirkeldiameter: PN10

AL: Antal huller

L: Højde af blindflange

d	DN	PN	Vare nr.	Vægt	D	D1	D2	D3	D4	L	L1	H	AL
(mm)	(mm)	(bar)		(kg)	(mm)	(mm)	(mm)	(mm)	(mm)	(mm)	(mm)	(mm)	
63	50	10	727 700 611	0,531	75	125	165	18	102	30	14	24	4
75	65	10	727 700 612	0,901	89	145	185	18	122	30	16	26	4
90	80	10	727 700 613	1,054	105	160	200	18	138	30	17	27	8
110	100	10	727 700 614	1,199	125	180	220	18	158	30	18	28	8
125	100	10	727 700 615	1,201	132	180	220	18	158	35	25	28	8
140	125	10	727 700 616	1,748	155	210	250	18	188	40	25	30	8
160	150	10	727 700 617	2,312	175	240	285	22	212	40	25	32	8
180	150	10	727 700 618	2,443	180	240	285	22	212	45	30	32	8
200	200	10	727 700 619	3,961	232	295	340	22	268	50	32	34	8
225	200	10	727 700 620	3,956	235	295	340	22	268	50	32	34	8
250	250	10	727 700 621	5,425	285	350	395	22	320	55	35	38	12
280	250	10	727 700 622	19,781	291	350	395	22	320	60	35	38	12
315	300	10	727 700 623	8,602	335	400	445	22	370	65	35	42	12
355	350	10	727 700 624	23,184	373	460	515	22	430	70	40	40	16
400	400	10	727 700 625	30,304	427	515	574	26	482	75	46	40	16
450	500	10	727 700 626	43,485	510	620	684	26	585	80	60	49	20
500	500	10	727 700 627	46,203	530	620	684	26	585	90	60	49	20
560	600	10	727 700 628	65,823	615	725	796	30	685	100	60	58	20
630	600	10	727 700 629	67,056	642	725	796	30	685	110	60	68	20

**Endeplade PP-H til blindflangesæt
Til stuksvejsesystem**



Generelt:

- Passer til løsflanger

d (mm)	DN (mm)	PN (bar)	Vare nr.	Vægt (kg)	D (mm)	D1 (mm)	L (mm)	L1 (mm)
63	50	10	727 960 811	0,167	75	102	30	14
75	65	10	727 960 812	0,254	89	122	30	16
90	80	10	727 960 813	0,336	105	138	30	17
110	100	10	727 960 814	0,470	125	158	30	18
125	100	10	727 960 815	0,458	132	158	35	25
140	125	10	727 960 816	0,683	155	188	40	25
160	150	10	727 960 817	0,912	175	212	40	25
180	150	10	727 960 818	1,316	180	212	45	30
200	200	10	727 960 819	2,337	232	268	50	32
225	200	10	727 960 820	1,958	235	268	50	32
250	250	10	727 960 821	3,025	285	320	55	35
280	250	10	727 960 822	3,981	291	320	60	35
315	300	10	727 960 823	5,028	335	370	65	35
355	350	10	727 960 824	7,374	373	430	70	40
400	400	10	727 960 825	10,504	427	482	75	46
450	500	10	727 960 826	18,720	510	585	80	60
500	500	10	727 960 827	21,903	530	585	90	60
560	600	10	727 960 828	30,123	615	685	100	60
630	600	10	727 960 829	34,556	642	685	110	60

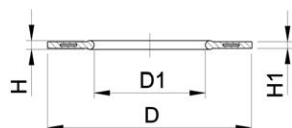
Profil flangepakning



Generelt:

- Til alle flangebøsninger
- Metalindlæg i karbon stål (type G-ST-P/K)
- Hårdhed: 70° Shore **EPDM**, 75° Shore **FPM**
- **EPDM**: DVGW testet iht. datablad W 270, KTW-anbefaling
- Centrering på indvendig diameter ved hjælp af bolthuller
- metalindlæg i karbon stål

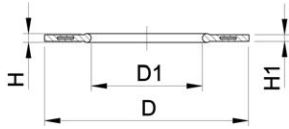
di FA svarer til indvendig diameter på flangebøsning



d (mm)	DN (mm)	PN (bar)	EPDM Vare nr.	VVS	FPM Vare nr.	VVS	Vægt (kg)
16	10	16	748 440 705	06 1535 016	749 440 705	06 1536 016	0,012
20	15	16	748 440 706	06 1535 020	749 440 706	06 1536 020	0,013
25	20	16	748 440 707	06 1535 025	749 440 707	06 1536 025	0,014
32	25	16	748 440 708	06 1535 032	749 440 708	06 1536 032	0,019
40	32	16	748 440 709	06 1535 040	749 440 709	06 1536 040	0,026
50	40	16	748 440 710	06 1535 050	749 440 710	06 1536 050	0,039
63	50	16	748 440 711	06 1535 063	749 440 711	06 1536 063	0,050
75	65	16	748 440 712	06 1535 075	749 440 712	06 1536 075	0,082
90	80	16	748 440 713	06 1535 090	749 440 713	06 1536 090	0,083
110	100	16	748 440 714	06 1535 110	749 440 714	06 1536 110	0,127
125	100	16	748 440 715	06 1535 125	749 440 715	06 1536 125	0,105
140	125	16	748 440 716	06 1535 140	749 440 716	06 1536 140	0,173
160 - 180	150	16	748 440 717	06 1535 160	749 440 717	06 1536 160	0,207
200	200	16	748 440 719	06 1535 200	749 440 719	06 1536 200	0,263
225	200	16	748 440 720	06 1535 225	749 440 720	06 1536 225	0,255
250	250	16	748 440 721	06 1535 250	749 440 721	06 1536 250	0,462
280	250	16	748 440 722	06 1535 280	749 440 722	06 1536 280	0,323
315	300	16	748 440 723	06 1535 315	749 440 723	06 1536 315	0,549
355	350	16	748 440 724	311 00 44	749 440 724		0,870
400	400	16	748 440 725	311 00 45	749 440 725		1,088

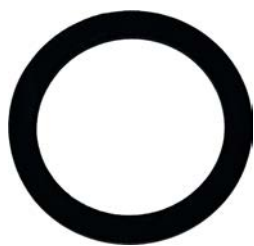
tabel fortsætter på næste side

PF 2 30 162



d (mm)	DN (mm)	PN (bar)	EPDM Vare nr.	VVS	FPM Vare nr.	VVS	Vægt (kg)
450	500	16	748 440 726	311 00 46	749 440 726		0,718
500	500	16	748 440 727	311 00 47	749 440 727		0,718
560	600	16	748 440 728	311 00 48	749 440 728		0,923
630	600	16	748 440 729	311 00 49	749 440 729		0,923

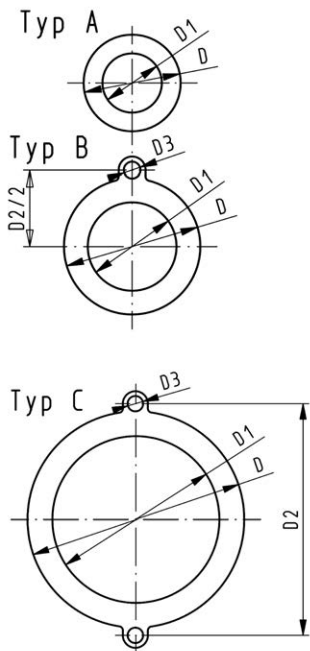
d (mm)	DN (mm)	D (mm)	D1 (mm)	H (mm)	H1 (mm)	di FA (mm)
16	10	46	16	4	3	6 - 16
20	15	51	20	4	3	10 - 20
25	20	61	22	4	3	12 - 22
32	25	71	28	4	3	18 - 28
40	32	82	40	4	3	30 - 40
50	40	92	46	4	3	36 - 46
63	50	107	58	5	4	48 - 58
75	65	127	69	5	4	59 - 69
90	80	142	84	5	4	73 - 84
110	100	162	104	6	5	94 - 104
125	100	162	123	6	5	113 - 123
140	125	192	137	6	5	127 - 137
160 - 180	150	218	160	8	6	150 - 160
200	200	273	203	8	6	192 - 203
225	200	273	220	8	6	207 - 220
250	250	328	252	8	6	238 - 252
280	250	328	274	8	6	264 - 274
315	300	378	306	8	6	296 - 306
355	350	438	355	10	7	340 - 355
400	400	489	400	10	7	385 - 400
450	500	594	403	10	7	393 - 403
500	500	594	447	10	7	437 - 447
560	600	695	494	10	7	484 - 494
630	600	695	555	10	7	545 - 555



**Fladpakning
EPDM**

Generelt:

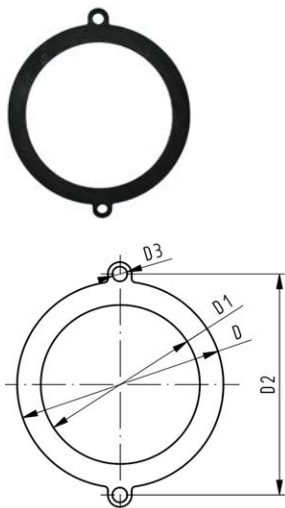
- Til alle flangebøsninger
- Hårdhed: ca. 65° Shore
- Integreret bolthul til hjælp ved montage fra d110
- Centrering på indvendig diameter ved hjælp af bolthuller
di FA svarer til indvendig diameter på flangebøsning



d (mm)	DN (mm)	PN (bar)	Type	EPDM Vare nr.	VVS	Vægt (kg)
16	10	10	A	748 400 305	07 5767 017	0,004
20	15	10	A	748 400 306	07 5767 021	0,012
25	20	10	A	748 400 307	07 5767 026	0,004
32	25	10	A	748 400 308	07 5767 033	0,008
40	32	10	A	748 400 309	07 5767 041	0,013
50	40	10	A	748 400 310	07 5767 051	0,016
63	50	10	A	748 400 311	07 5767 064	0,018
75	65	10	A	748 400 312	07 5767 076	0,029
90	80	10	A	748 400 313	07 5767 091	0,035
110	100	10	B	748 400 314	07 5767 111	0,051
125	100	10	B	748 400 315	07 5767 126	0,044
140	125	10	B	748 400 316	07 5767 141	0,068
160 - 180	150	10	B	748 400 317	07 5767 181	0,090
200	200	6	C	748 400 319	07 5767 201	0,210
225	200	6	C	748 400 320	07 5767 226	0,140
250	250	6	C	748 400 321	07 5767 251	0,210
280	250	6	C	748 400 322	07 5767 281	0,151
315	300	6	C	748 400 323	07 5767 316	0,237

d (mm)	DN (mm)	D (mm)	D1 (mm)	D2 (mm)	D3 (mm)	H (mm)	di FA (mm)
16	10	46	16			2	6 - 26
20	15	51	20			2	10 - 30
25	20	61	25			2	15 - 35
32	25	71	32			2	22 - 42
40	32	82	40			3	30 - 50
50	40	92	50			3	40 - 60
63	50	107	63			3	53 - 73
75	65	127	71			3	61 - 81
90	80	142	84			3	74 - 94
110	100	162	104	180	18	4	94 - 114
125	100	162	119	180	18	4	109 - 129
140	125	192	134	210	18	4	124 - 144
160 - 180	150	218	155	241	22	4	145 - 165
200	200	273	195	295	22	5	185 - 205
225	200	273	216	295	22	5	206 - 226
250	250	328	250	350	22	5	240 - 260
280	250	328	273	350	22	5	263 - 283
315	300	378	305	400	22	5	295 - 315

PF 2 30 162



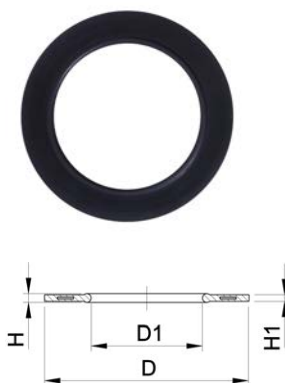
Fladpakning til flangekrave

Generelt:

- Hårdhed: EPDM ca. 70° Shore
- Boltecirkeldiameter: PN10
- Integreret montagehjælp
- Centrering på indvendig diameter ved hjælp af bolthuller

d (mm)	DN (mm)	PN (bar)	EPDM Vare nr.	Vægt (kg)	D2 (mm)	D3 (mm)	D1 (mm)	H (mm)	D (mm)
710	700	6	748 400 330	0,900	840	30	625	5	810
800	800	6	748 400 331	1,000	950	33	705	5	917
900	900	6	748 400 332	1,200	1050	36	805	5	1014
1000	1000	6	748 400 333	1,400	1160	39	890	5	1121

PF 2 30 162



Profil flangepakning til flangebøsninger uden affasning

Generelt:

- Til flangebøsning Nr. 27 79 85 PP-H SDR11 uden affasning
- Metalindlæg i karbon stål (type G-ST-P/K)
- Hårdhed: 70° shore EPDM, 75° shore FPM

d (mm)	DN (mm)	EPDM Vare nr.	VVS Vare nr.	Vægt (kg)	FPM Vare nr.	VVS Vare nr.	Vægt (kg)
20	15	748 440 706	06 1535 020	0,009	749 440 706	06 1536 020	0,013
25	20	748 440 707	06 1535 025	0,015	749 440 707	06 1536 025	0,014
32	25	748 440 708	06 1535 032	0,013	749 440 708	06 1536 032	0,019
40	32	748 440 709	06 1535 040	0,019	749 440 709	06 1536 040	0,026
50	40	748 440 710	06 1535 050	0,029	749 440 710	06 1536 050	0,039
63	50	748 440 711	06 1535 063	0,041	749 440 711	06 1536 063	0,050
75	65	748 440 712	06 1535 075	0,053	749 440 712	06 1536 075	0,082
90	80	748 440 713	06 1535 090	0,064	749 440 713	06 1536 090	0,083

PF 2 30 162



Profil fladpakning EPDM og PTFE

Generelt:

- Full face passer til alle flangekraver nr. xx 79 01, xx 78 01, xx 79 85, xx 80 85

d (mm)	EPDM Vare nr.	Vægt (kg)	PTFE Vare nr.	Vægt (kg)	D (mm)	C (mm)	i (mm)	b (mm)
20	200 015 011	0,200	200 015 024	0,001	95	65	18	3
25	200 015 004	0,200	200 015 023	0,001	105	75	22	3
32	200 015 012	0,200	200 015 022	0,200	115	85	30	3
40	200 015 001	0,025	200 015 021	0,200	140	100	37	3
50	200 015 010	0,200	200 015 020	0,200	150	110	40	3
63	200 015 025	0,050	200 015 019	0,200	165	125	54	3
75	200 015 009	0,200	200 015 018	0,200	185	145	69	3
90	200 015 008	0,070	200 015 017	0,200	200	160	80	3
110 - 125	200 015 006	0,200	200 015 016	0,200	220	180	102	3
140	200 015 005	0,200	200 015 015	0,200	250	210	127	3
160	200 015 007	0,200	200 015 014	0,200	285	240	150	3
200 - 225	200 015 003	0,200	200 015 013	0,200	395	350	249	3
250 - 280	200 015 026	0,001	200 016 410	0,001	395	350	250	3
315	200 015 002	0,001			445	350	300	3

Montagetilbehør (rensevæske, rørskærer, rørbærer etc.)

PF 2 28 473



Tangit KS Nordic Rensevæske (PP, PE, PVDF, PB)

- Speciel rensesvæske til rengøring af emner før plasticsvejsning af materialerne PP, PE, PVDF og PB
- Enhed: Flaske 1,0l
- DVGW godkendt
- DW 5290 BR 0464

Vare nr.	VVS	Vægt (kg)
799 298 026	06 1713 508	0,872

PF 2 28 473

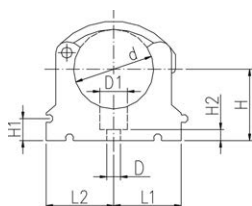


Tangit KS Rengøringservietter

- Speciel rensesvæske til rengøring af emner før plasticsvejsning af materialerne PP, PE, PVDF og PB
- Forpakning med 100 stk. servietter
- DVGW godkendt
- DW 5290 BR 0464

Vare nr.	VVS	Vægt (kg)
200 015 105	06 1713 100	0,402

PF 2 30 162



KLIP-IT Rørbærer type 061, PP

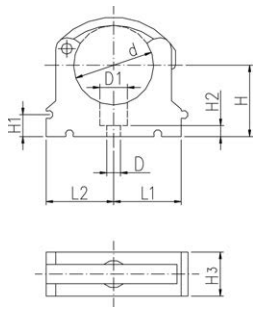
Generelt:

- Materiale: Holder og bøjle i sort PP, UV resistent, bolte galvaniseret
- d16 - d63: Højden er designet til kuglehane type 546 og 543
- **SP = Standardforpakning**

d (mm)	Vare nr.	VVS	Vægt (kg)
10	167 061 003	06 7694 010	0,003
12	167 061 004	06 7694 012	0,003
16	167 061 035	06 2139 116	0,007
20	167 061 036	06 2139 120	0,007
25	167 061 037	06 2139 125	0,009
32	167 061 038	06 2139 132	0,012
40	167 061 039	06 2139 140	0,027
50	167 061 040	06 2139 150	0,031
63	167 061 041	06 2139 163	0,052
75	167 061 012	06 7694 075	0,057
90	167 061 013	06 7694 090	0,092
110	167 061 014	06 7694 110	0,117
125	167 061 015	06 7694 125	0,180
140	167 061 016	06 7694 140	0,224
160	167 061 017	06 7694 160	0,242

tabel fortsætter på næste side

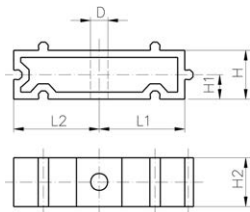
PF 2 30 162



d (mm)	H1 (mm)	H3 (mm)	D1 (mm)	HoH +/- 2mm (mm)	L1 (mm)	D (mm)	H (mm)	L2 (mm)	H2 (mm)	SC
10	10	12	8		11	5	20	14	6	M4
12	10	12	8		11	5	21	14	6	M5
16	10	16	11	17,0	14	6	27	17	6	M5
20	10	16	11	21,4	17	6	27	19	6	M5
25	10	16	11	26,9	19	6	30	22	6	M5
32	10	16	11	36,7	24	6	36	27	6	M5
40	10	22	14	44,4	34	7	44	34	7	M6
50	10	22	14	52,3	37	7	51	37	7	M6
63	10	25	17	66,7	45	9	64	45	10	M8
75	10	25	17		52	9	58	52	10	M8
90	10	28	17		65	9	65	65	10	M8
110	10	28	17		79	9	75	79	10	M8
125	10	32	17		88	9	90	88	10	M8
140	10	32	17		98	9	110	98	10	M8
160	10	32	17		109	9	108	109	10	M8

PF 2 30 162

KLIP-IT Afstandsstykke type 061, PP



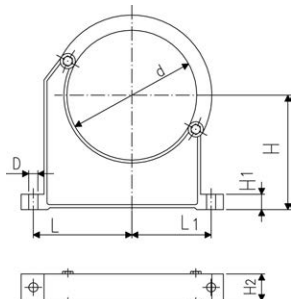
Generelt:

- Til rørbærer type 061, PP sort, UV resistent
- **SP: Standardforpakning fra centrallager**

d (mm)	Vare nr.	VVS	Vægt (kg)
10 - 12	167 061 153	06 2139 212	0,003
16	167 061 155	06 2139 216	0,005
20	167 061 156	06 2139 220	0,005
25	167 061 157	06 2139 225	0,007
32	167 061 158	06 2139 232	0,006
40	167 061 159	06 2139 240	0,015
50	167 061 160	06 2139 250	0,017
63	167 061 161	06 2139 263	0,020
75	167 061 162	06 2139 275	0,027
90	167 061 163	06 2139 290	0,039
110	167 061 164	06 2139 310	0,048
125	167 061 165	06 2139 325	0,059
140	167 061 166	06 2139 340	0,065
160	167 061 167	06 2139 360	0,071

d (mm)	HoH +/- 2mm (mm)	D (mm)	L1 (mm)	L2 (mm)	H (mm)	H1 (mm)	H2 (mm)	SC
10 - 12	1,0	5	11	14	20	10	12	M4
16	17,0	6	14	17	20	10	16	M5
20	21,4	6	17	19	20	10	16	M5
25	26,9	6	19	22	20	10	16	M5
32	36,7	6	24	27	20	10	16	M5
40	44,4	7	34	34	20	10	22	M6
50	52,3	7	37	37	20	10	22	M6
63	66,7	9	45	45	20	10	25	M8
75	81,2	9	52	52	20	10	25	M8
90	100,0	9	65	65	20	10	28	M8
110	127,3	9	79	79	20	10	28	M8
125	142,9	9	88	88	20	10	32	M8
140	161,4	9	98	98	20	10	32	M8
160	185,1	9	109	109	20	10	32	M8

Rørbærer type 060, PP

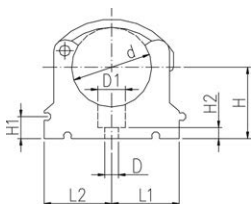


Generelt:

- Materiale: Holder og bøjle i sort PP, UV resistent, bolte galvaniseret
- **Leveres kun i standardforpakning SP eller storforpakning GP**
- Utsigtet åbning af bøjle er ikke mulig
- Rørbærer og bøjle er ikke samlet
- Rør med flanger kan installeres direkte

d (mm)	Vare nr.	VVS	Vægt (kg)	D (mm)	L (mm)	L1 (mm)	H (mm)	H1 (mm)	H2 (mm)	SC
90	167 060 038	06 7693 090	0,144	9	89	71	105	15	33	M 8
110	167 060 039	06 7693 110	0,158	9	94	80	115	15	33	M 8
125	167 060 040	06 7693 125	0,249	11	116	91	130	20	35	M10
140	167 060 041	06 7693 140	0,260	11	121	98	130	20	35	M10
160	167 060 042	06 7693 160	0,296	11	131	107	148	20	35	M10
180	167 060 043	06 1931 180	0,327	11	143	115	163	20	35	M10
200	167 060 019	06 7693 200	0,539	13	152	120	175	25	39	M12
225	167 060 020	06 7693 225	0,178	13	165	132	175	25	39	M12
250	167 060 021	06 1931 250	0,657	13	183	143	200	25	39	M12
280	167 060 022	06 1931 280	0,212	13	198	156	200	25	39	M12
315	167 060 023	06 1931 315	0,805	13	219	172	225	25	39	M12
355	167 060 024	06 1931 355	1,251	17	275	209	258	30	50	M16
400	167 060 025	06 1931 400	1,031	17	300	228	288	30	50	M16

KLIP-IT Rørbærer type 061, PE



Generelt:

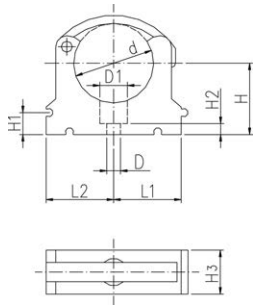
- Materiale: Holder i PE og bøjle i sort PP
- **SP: Standardforpakning fra centrallager**
- Højde ike tilpasset kuglehane type 546. Anvend venligst afstandsstykke type 061

d (mm)	Vare nr.	VVS	Vægt (kg)
* 10	173 061 003	06 7695 010	0,003
* 12	173 061 004	06 7695 012	0,006
* 16	173 061 005	06 7695 016	0,006
* 20	173 061 006	06 7695 020	0,007
* 25	173 061 007	06 7695 025	0,009
* 32	173 061 008	06 7695 032	0,011
40	173 061 009	06 7695 040	0,026
50	173 061 010	06 7695 050	0,028
63	173 061 011	06 7695 063	0,047
75	173 061 012	06 7695 075	0,061
90	173 061 013	06 7695 090	0,098
110	173 061 014	06 7695 110	0,125
125	173 061 015	06 7695 125	0,194
140	173 061 016	06 7695 140	0,243
160	173 061 017	06 7695 160	0,254

HoH +/- 2mm	D1	D	L1	L2	H	H1	H2	H3	SC	
(mm)	(mm)	(mm)	(mm)	(mm)	(mm)	(mm)	(mm)	(mm)		
*	1	8	5	11	14	20	10	6	12	M4
*	1	8	5	11	14	21	10	6	12	M5
*	17	11	6	14	17	23	10	6	16	M5
*	21	11	6	17	19	25	10	6	16	M5
*	27	11	6	19	22	28	10	6	16	M5
*	37	11	6	24	27	31	10	6	16	M5
	44	14	7	34	34	35	10	7	22	M6
	52	14	7	37	37	40	10	7	22	M6
	67	17	9	45	45	52	10	10	25	M8
	81	17	9	52	52	58	10	10	25	M8
	100	17	9	65	65	65	10	10	28	M8

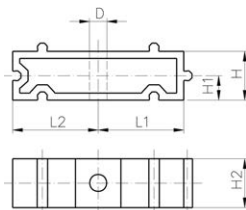
tabel fortsætter på næste side

PF 2 30 162



HoH +/- 2mm	D1	D	L1	L2	H	H1	H2	H3	SC
(mm)	(mm)	(mm)	(mm)	(mm)	(mm)	(mm)	(mm)	(mm)	
127	17	9	79	79	75	10	10	28	M8
143	17	9	88	88	90	10	10	32	M8
161	17	9	98	98	110	10	10	32	M8
185	17	9	109	109	108	10	10	32	M8

PF 2 30 162



KLIP-IT Afstandsstykke type 061, PE

Generelt:

- **SP: Standardforpakning fra centrallager**
- passer til rørbærer type 061, PE

d	Vare nr.	VVS	Vægt	HoH +/- 2mm	D	L1	L2	H	H1	H2	SC
(mm)			(kg)	(mm)	(mm)	(mm)	(mm)	(mm)	(mm)	(mm)	
16	173 061 153	06 7695 812	0,003	17	5	11	14	20	10	12	M4
20	173 061 155	06 7695 816	0,005	21	6	14	17	20	10	16	M5
25	173 061 156	06 7695 820	0,005	27	6	17	19	20	10	16	M5
32	173 061 157	06 7695 825	0,006	37	6	19	22	20	10	16	M5
40	173 061 158	06 7695 832	0,008	44	6	24	27	20	10	16	M5
50	173 061 159	06 7695 840	0,016	52	7	34	34	20	10	22	M6
63	173 061 160	06 7695 850	0,017	67	7	37	37	20	10	22	M6
75	173 061 161	06 7695 863	0,025	81	9	45	45	20	10	25	M8
90	173 061 162	06 7695 875	0,027	100	9	52	52	20	10	25	M8
110	173 061 163	06 7695 890	0,040	127	9	65	65	20	10	28	M8
125	173 061 164	06 7695 910	0,050	143	9	79	79	20	10	28	M8
140	173 061 165	06 7695 925	0,059		9	88	88	20	10	32	M8
160	173 061 166	06 7695 940	0,065	185	9	98	98	20	10	32	M8
	173 061 167	06 7695 960	0,078		9	109	109	20	10	32	M8

PF 2 51 305



Kalibreringsværktøj til kalibrering af rør ved muffesvejsning af PE og PP

d	Vare nr.	VVS	Vægt
(mm)			(kg)
20	799 300 260	08 6731 020	0,087
25	799 300 270	08 6731 025	0,080
32	799 300 280	08 6731 032	0,099
40	799 300 290	08 6731 040	0,240
50	799 300 300	08 6731 050	0,244
63	799 300 310	08 6731 063	0,507
75	799 300 320	08 6731 075	0,680
90	799 300 330	08 6731 090	1,006
110	799 300 340	08 6731 110	1,355

PF 2 51 305



Knive til kalibreringsværktøj
Kniv

- 3 stk. pr. dimension

d (mm)	Vare nr.	VVS	Vægt (kg)
20	799 300 266	08 6731 801	0,013
25	799 300 276	08 6731 802	0,015
32	799 300 286	08 6731 803	0,005
40	799 300 296	08 6731 804	0,018
50	799 300 306	08 6731 805	0,019
63	799 300 316	08 6731 806	0,024
75	799 300 326	08 6731 807	0,028
90	799 300 336	08 6731 809	0,041
110	799 300 346	08 6731 810	0,043

PF 3 25 117



Plastrørskærer

Til skæring af plastrør d10 - 160 mm

Artikel	d-d (mm)	Vare nr.	VVS	Vægt (kg)
PPC 63, s max. = 7.2mm	10 - 63	790 109 001	06 7699 063	0,865
PPC 110, s max. = 12.7mm	50 - 110	790 109 002	06 7699 110	1,624
PPC 160, s max. = 19.0mm	110 - 160	790 109 003	06 7699 160	2,212

PF 3 25 117



KRA reserve skærehjul

Til plastrørskærer

d-d (mm)	Artikel	Vare nr.	VVS	Vægt (kg)
10 - 63	SR63ax.s7,2mm	790 109 011	08 6783 611	0,004
50 - 110	SR110/160ax.s12,7mm	790 109 012	08 6783 612	0,015
110 - 160	SR160ax.s19,0mm	790 109 013	08 6783 613	0,023

PF 3 25 129



Plast rørskærer

- KS 355 er velegnet til retvinklet skæring af PE, PP og PVC rør
- Til rør med diameter d160 - 355 mm, godstykkelse fra 8 - 40 mm
- Unik tilspændingsmekanisme, ingen yderligere værktøj såsom strop, kæder eller reduktionsbakker er nødvendig
- Vægt for sav: 13,0 kg
- Leveres med transportboks: Dimension 700 x 350 x 500 mm; vægt 17,0 kg

d-d (mm)	Vare nr.	Vægt (kg)	Power
160 - 355	790 202 001	35,000	1750 W; 230 V; 50/60 Hz

PF 3 25 119

Savklinge Ø 180x30

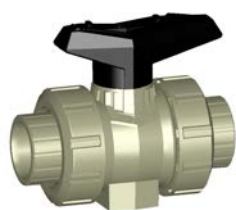


Vare nr. Vægt
(kg)

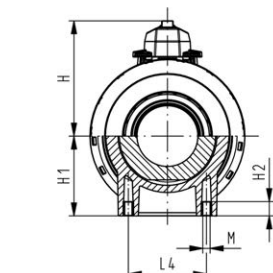
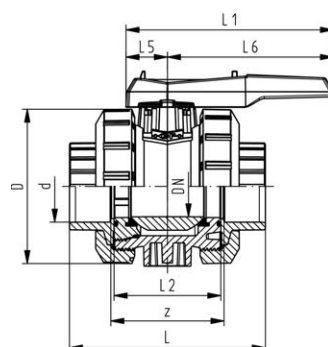
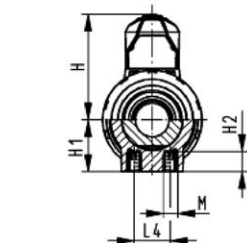
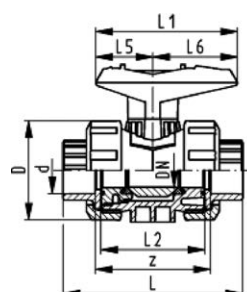
790 202 011 0,450

Kuglehane type 546, manuel

PF 2 34 539



DN10/15 - 50



PROGEF Standard PP-H Kuglehane type 546 Med svejsemuffe

Generelt:

- Material: PP-H
- Med union for enkel installation og demontering
- Kugletætning i PTFE
- Integreret gevindbøsning til fastgørelse af ventil
- Indbygningmål, tilslutningsdele og union er **ikke kompatibel med type 346**

Option:

- Ventil individuel konfigurerbar (se reservedelsoversigt)
- Multifunktionsmodul med integreret limitswitch
- Pneumatisk eller elektrisk aktuator fra +GF+

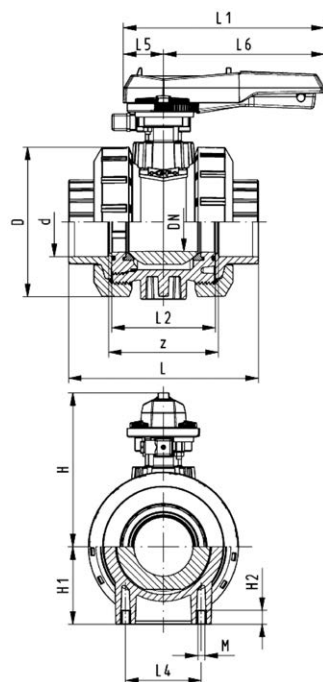
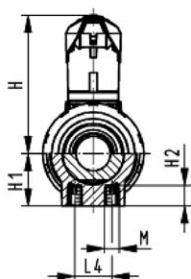
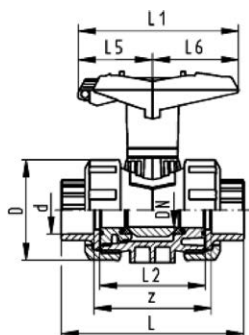
d (mm)	DN (mm)	PN (bar)	kv-værdi ($\Delta p=1$ bar) (l/min)	EPDM Vare nr.	Vægt (kg)	FPM Vare nr.	Vægt (kg)
16	10	10	71	167 546 401	0,119	167 546 411	0,115
20	15	10	185	167 546 402	0,120	167 546 412	0,123
25	20	10	350	167 546 403	0,188	167 546 413	0,184
32	25	10	700	167 546 404	0,256	167 546 414	0,258
40	32	10	1000	167 546 405	0,444	167 546 415	0,451
50	40	10	1600	167 546 406	0,608	167 546 416	0,617
63	50	10	3100	167 546 407	1,108	167 546 417	1,130
75	65	10	5000	167 546 408	3,322	167 546 418	3,335
90	80	10	7000	167 546 409	4,701	167 546 419	5,500
110	100	10	11000	167 546 410	7,276	167 546 420	8,700

d (mm)	D (mm)	H (mm)	H1 (mm)	H2 (mm)	L (mm)	L1 (mm)	L2 (mm)	L4 (mm)	L5 (mm)	L6 (mm)	M	z (mm)
16	50	57	27	12	93	77	56	25	32	45	M6	67
20	50	57	27	12	95	77	56	25	32	45	M6	66
25	58	67	30	12	109	97	65	25	39	58	M6	77
32	68	73	36	12	119	97	71	25	39	58	M6	83
40	84	90	44	15	135	128	85	45	54	74	M8	99
50	97	97	51	15	147	128	89	45	54	74	M8	105
63	124	116	64	15	168	152	101	45	66	87	M8	117
75	166	149	85	15	233	270	136	70	64	206	M8	167
90	200	161	105	15	254	270	141	70	64	206	M8	180
110	238	178	123	22	301	320	164	120	64	256	M12	215

PF 2 34 539



DN10/15 - 50



PROGEF Standard PP-H

Kuglehane type 546

Med låsbar håndtag

Med svejsemuffe

Generelt:

- Material: PP-H
- Med union for enkel installation og demontering
- Kugletætning i PTFE
- Integreret gevindbøsning til fastgørelse af ventil
- Indbygningmål, tilslutningsdele og union er **ikke kompatibel med type 346**
- Låsbar håndtag med finindstilling

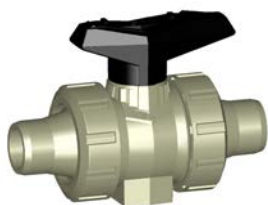
Option:

- Ventil individuel konfigurerbar (se reservedelsoversigt)
- Multifunktionsmodul med integreret limitswitch
- Pneumatisk eller elektrisk aktuator fra +GF+

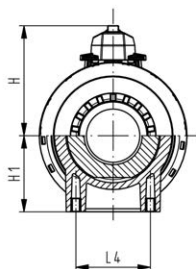
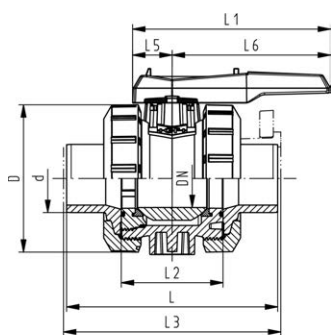
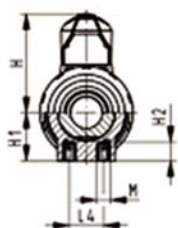
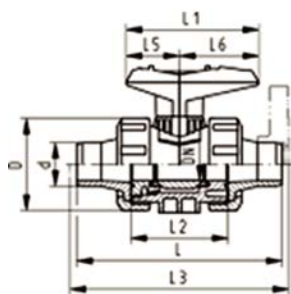
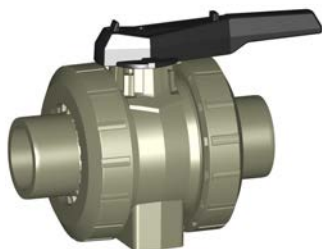
d (mm)	DN (mm)	PN (bar)	kv-værdi ($\Delta p=1$ bar) (l/min)	EPDM Vare nr.	Vægt (kg)	FPM Vare nr.	Vægt (kg)
16	10	10	71	167 546 421	0,125	167 546 431	0,125
20	15	10	185	167 546 422	0,125	167 546 432	0,125
25	20	10	350	167 546 423	0,195	167 546 433	0,195
32	25	10	700	167 546 424	0,270	167 546 434	0,270
40	32	10	1000	167 546 425	0,465	167 546 435	0,465
50	40	10	1600	167 546 426	0,635	167 546 436	0,635
63	50	10	3100	167 546 427	1,175	167 546 437	1,175
75	65	10	5000	167 546 428	4,000	167 546 438	4,000
90	80	10	7000	167 546 429	5,900	167 546 439	4,715
110	100	10	11000	167 546 430	9,100	167 546 440	7,252

d (mm)	D (mm)	H (mm)	H1 (mm)	H2 (mm)	L (mm)	L1 (mm)	L2 (mm)	L4 (mm)	L5 (mm)	L6 (mm)	M	z (mm)
16	50	79	27	12	93	77	56	25	32	45	M6	67
20	50	79	27	12	95	77	56	25	32	45	M6	66
25	58	88	30	12	109	97	65	25	39	58	M6	77
32	68	94	36	12	119	97	71	25	39	58	M6	83
40	84	113	44	15	135	128	85	45	54	74	M8	99
50	97	119	51	15	147	128	89	45	54	74	M8	105
63	124	141	64	15	168	152	101	45	66	87	M8	117
75	166	224	85	15	233	270	136	70	64	206	M8	167
90	200	235	105	15	254	270	141	70	64	206	M8	180
110	238	245	123	22	301	320	164	120	64	256	M12	215

PROGEF Standard PP-H
Kuglehane type 546
Med muffesvejsestuds



DN10/15 - 50



Generelt:

- Material: PP-H
- Med union for enkel installation og demontering
- Kugletætning i PTFE
- Integreret gevindbøsning til fastgørelse af ventil
- Indbygningmål, tilslutningsdele og union er **ikke kompatibel med type 346**

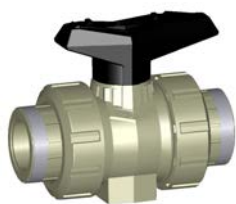
Option:

- Ventil individuel konfigurerbar (se reservedelsoversigt)
- Multifunktionsmodul med integreret limitswitch
- Pneumatisk eller elektrisk aktuator fra +GF+

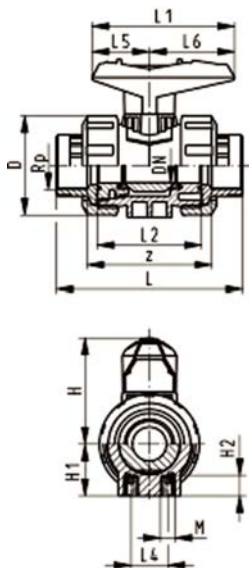
d (mm)	DN (mm)	PN (bar)	kv-værdi ($\Delta p=1$ bar) (L/min)	EPDM Vare nr.	Vægt (kg)	FPM Vare nr.	Vægt (kg)
16	10	10	71	167 546 041	0,120	167 546 051	0,120
20	15	10	185	167 546 042	0,120	167 546 052	0,120
25	20	10	350	167 546 043	0,180	167 546 053	0,180
32	25	10	700	167 546 044	0,266	167 546 054	0,260
40	32	10	1000	167 546 045	0,450	167 546 055	0,450
50	40	10	1600	167 546 046	0,635	167 546 056	0,640
63	50	10	3100	167 546 047	1,174	167 546 057	1,210
75	65	10	5000	167 546 048	3,800	167 546 058	3,800
90	80	10	7000	167 546 049	5,600	167 546 059	5,600
110	100	10	11000	167 546 050	8,800	167 546 060	8,800

d (mm)	D (mm)	H (mm)	H1 (mm)	H2 (mm)	L (mm)	L1 (mm)	L2 (mm)	L3 (mm)	L4 (mm)	L5 (mm)	L6 (mm)	M
16	50	57	27	12	110	77	56		25	32	45	M6
20	50	57	27	12	120	77	56	130	25	32	45	M6
25	58	67	30	12	139	97	65	150	25	39	58	M6
32	68	73	36	12	150	97	71	160	25	39	58	M6
40	84	90	44	15	170	128	85	180	45	54	74	M8
50	97	97	51	15	190	128	89	200	45	54	74	M8
63	124	116	64	15	220	152	101	230	45	66	87	M8
75	166	149	85	15	280	270	136	290	70	64	206	M8
90	200	161	105	15	296	270	141	310	70	64	206	M8
110	238	178	123	22	336	320	164	350	120	64	256	M12

PF 2 34 539



DN10/15 - 50



PROGEF Standard PP-H
Kuglehane type 546
Med gevindmuffe Rp

Generelt:

- Material: PP-H
- Med union for enkel installation og demontering
- Kugletætning i PTFE
- Integreret gevindbøsning til fastgørelse af ventil
- Indbygningsmål, tilslutningsdele og union er ikke kompatible med type 346

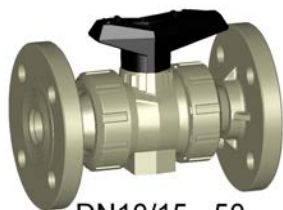
Option:

- Ventil individuel konfigurerbar (se reservedelsoversigt)
- Multifunktionsmodul med integreret limitswitch
- Pneumatisk eller elektrisk aktuator fra +GF+

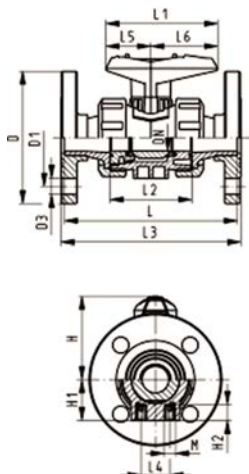
Rp	DN	PN	kv-værdi	EPDM	Vægt	FPM	Vægt
(inch)	(mm)	(bar)	($\Delta p=1$ bar)	Vare nr.	(kg)	Vare nr.	(kg)
			(L/min)				
3/8	10	10	71	167 546 021	0,120	167 546 031	0,120
1/2	15	10	185	167 546 022	0,130	167 546 032	0,120
3/4	20	10	350	167 546 023	0,180	167 546 033	0,180
1	25	10	700	167 546 024	0,282	167 546 034	0,270
1 1/4	32	10	1000	167 546 025	0,460	167 546 035	0,460
1 1/2	40	10	1600	167 546 026	0,635	167 546 036	0,635
2	50	10	3100	167 546 027	1,190	167 546 037	1,190

Rp	D	H	H1	H2	L	L1	L2	L4	L5	L6	M	z
(inch)	(mm)	(mm)	(mm)	(mm)	(mm)	(mm)	(mm)	(mm)	(mm)	(mm)		(mm)
3/8	50	57	27	12	96	77	56	25	32	45	M6	69
1/2	50	57	27	12	99	77	56	25	32	45	M6	67
3/4	58	67	30	12	111	97	65	25	39	58	M6	78
1	68	73	36	12	127	97	71	25	39	58	M6	85
1 1/4	84	90	44	15	146	128	85	45	54	74	M8	100
1 1/2	97	97	51	15	157	128	89	45	54	74	M8	106
2	124	116	64	15	183	152	101	45	66	87	M8	121

PF 2 34 539



DN10/15 - 50



PROGEF Standard PP-H
Kuglehane type 546
Med fastflange PP-H rillet

Generelt:

- Material: PP-H
- Med union for enkel installation og demontering
- Kugletætning i PTFE
- Integreret gevindbøsning til fastgørelse af ventil
- Indbygningsmål, tilslutningsdele og union er ikke kompatible med type 346
- Byggelængde EN558
- Tilslutningsmål: ISO 7005 / EN 1092 / DIN 2501 PN10 / BS4504

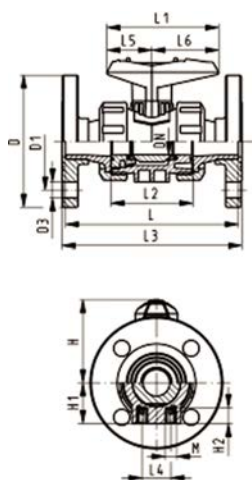
Option:

- Ventil individuel konfigurerbar (se reservedelsoversigt)
- Multifunktionsmodul med integreret limitswitch
- Pneumatisk eller elektrisk aktuator fra +GF+

d	DN	PN	kv-værdi	EPDM	Vægt	FPM	Vægt
(mm)	(mm)	(bar)	($\Delta p=1$ bar)	Vare nr.	(kg)	Vare nr.	(kg)
			(L/min)				
20	15	10	185	167 546 182	0,245	167 546 192	0,245
25	20	10	350	167 546 183	0,345	167 546 193	0,345
32	25	10	700	167 546 184	0,492	167 546 194	0,495
40	32	10	1000	167 546 185	0,820	167 546 195	0,824
50	40	10	1600	167 546 186	1,052	167 546 196	1,066
63	50	10	3100	167 546 187	1,751	167 546 197	1,751

tabel fortsætter på næste side

PF 2 34 539



d	D	D1	D3	H	H1	H2	L	L1	L2	L3	L4	L5	L6	M
(mm)	(mm)	(mm)	(mm)	(mm)	(mm)	(mm)	(mm)	(mm)	(mm)	(mm)	(mm)	(mm)	(mm)	
20	95	65	14	57	27	12	120	77	56	130	25	32	45	M6
25	105	75	14	67	30	12	140	97	65	150	25	39	58	M6
32	115	85	14	73	36	12	150	97	71	160	25	39	58	M6
40	140	100	18	90	44	15	170	128	85	180	45	54	74	M8
50	150	110	18	97	51	15	190	128	89	200	45	54	74	M8
63	165	125	18	116	64	15	220	152	101	230	45	66	87	M8

PF 2 34 539



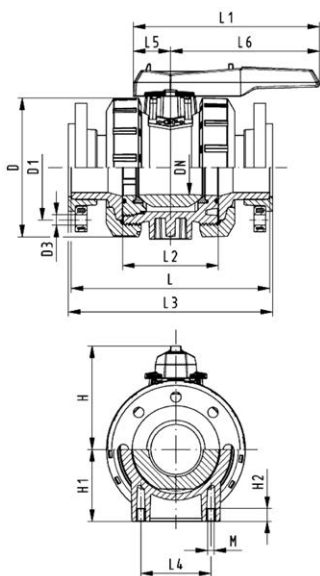
**PROGEF Standard PP-H
Kugelhane type 546
Med løsflange PP-stål**

Generelt:

- Material: PP-H
- Med union for enkel installation og demontering
- Kugletætning i PTFE
- Integreret gevindbøsning til fastgørelse af ventil
- Indbygningmål, tilslutningsdele og union er **ikke kompatibel med type 346**
- Byggelængde iht. EN 558
- Tilslutningsmål: ISO 7005, EN 1092, DIN 2501, BS 4504

Option:

- Ventil individuel konfigurerbar (se reservedelsoversigt)
- Multifunktionsmodul med integreret limitswitch
- Pneumatisk eller elektrisk aktuator fra +GF+



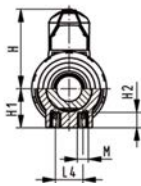
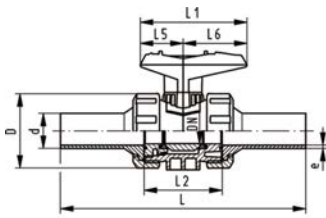
d	DN	PN	kv-værdi	EPDM	Vægt	FPM	Vægt
(mm)	(mm)	(bar)	($\Delta p=1$ bar)	Vare nr.	(kg)	Vare nr.	(kg)
			(l/min)				
75	65	10	5000	167 546 808	6,352	167 546 818	5,417
90	80	10	7000	167 546 809	7,907	167 546 819	7,941
110	100	10	11000	167 546 810	10,896	167 546 820	9,928

d	D	D1	D3	H	H1	L	L1	L2	L3	L4	L5	L6	M
(mm)	(mm)	(mm)	(mm)	(mm)	(mm)	(mm)	(mm)	(mm)	(mm)	(mm)	(mm)	(mm)	
75	166	145	18	149	85	280	270	136	290	70	64	206	8
90	200	160	18	161	105	296	270	141	310	70	64	206	8
110	238	180	18	178	123	336	320	164	350	120	64	256	12

PF 2 34 539



DN10/15 - 50



PROGEF Standard PP-H
Kuglehane type 546
Med stuksvejestuds lang SDR11

Generelt:

- Material: PP-H
- Med union for enkel installation og demontering
- Kugletætning i PTFE
- Integreret gevindbøsning til fastgørelse af ventil
- Indbygningsmål, tilslutningsdele og union er **ikke kompatible** med type 346

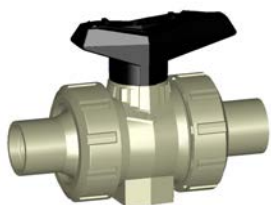
Option:

- Ventil individuel konfigurerbar (se reservedelsoversigt)
- Multifunktionsmodul med integreret limitswitch
- Pneumatisk eller elektrisk aktuator fra +GF+

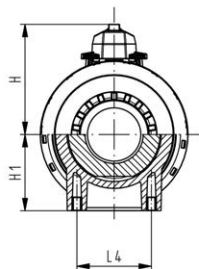
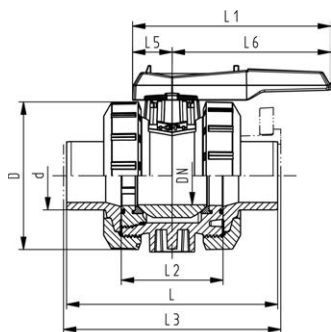
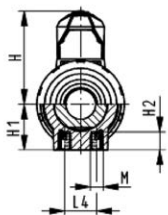
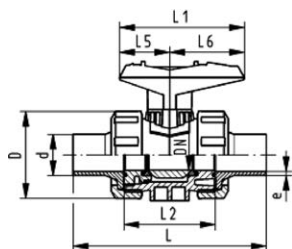
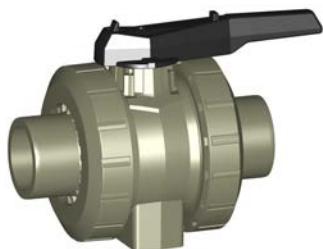
d (mm)	DN (mm)	PN (bar)	kv-værdi ($\Delta p=1$ bar) (l/min)	EPDM Vare nr.	Vægt (kg)	FPM Vare nr.	Vægt (kg)
20	15	10	185	167 546 262	0,130	167 546 272	0,130
25	20	10	350	167 546 263	0,195	167 546 273	0,195
32	25	10	700	167 546 264	0,280	167 546 274	0,280
40	32	10	1000	167 546 265	0,492	167 546 275	0,480
50	40	10	1600	167 546 266	0,691	167 546 276	0,700
63	50	10	3100	167 546 267	1,274	167 546 277	1,288

d (mm)	D (mm)	H (mm)	H1 (mm)	H2 (mm)	L (mm)	L1 (mm)	L2 (mm)	L4 (mm)	L5 (mm)	L6 (mm)	M	e (mm)
20	50	57	27	12	193	77	56	25	32	45	M6	2,3
25	58	67	30	12	216	97	65	25	39	58	M6	2,3
32	68	73	36	12	223	97	71	25	39	58	M6	2,9
40	84	90	44	15	249	128	85	45	54	74	M8	3,7
50	97	97	51	15	271	128	89	45	54	74	M8	4,6
63	124	116	64	15	321	152	101	45	66	87	M8	5,8

PROGEF Standard PP-H
Kuglehane type 546
Med stuksvejsestuds IR-Plus SDR11



DN10/15 - 50



Generelt:

- Material: PP-H
- Med union for enkel installation og demontering
- Kugletætning i PTFE
- Integreret gevindbøsning til fastgørelse af ventil
- Indbygningmål, tilslutningsdele og union er **ikke kompatibel med type 346**

Option:

- Ventil individuel konfigurerbar (se reservedelsoversigt)
- Multifunktionsmodul med integreret limitswitch
- Pneumatisk eller elektrisk aktuator fra +GF+

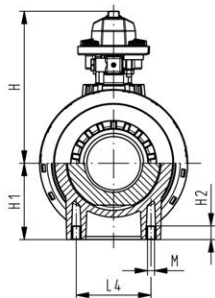
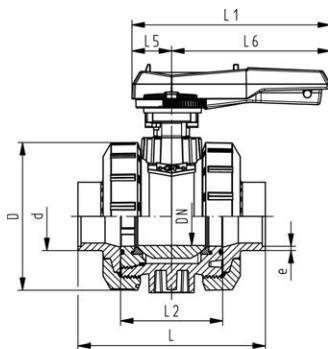
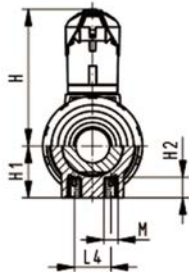
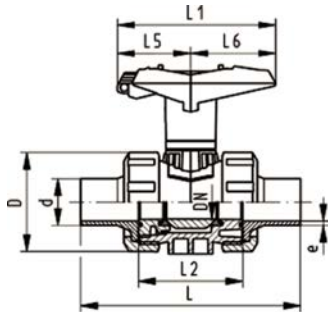
d (mm)	DN (mm)	PN (bar)	kv-værdi ($\Delta p=1$ bar) (l/min)	EPDM Vare nr.	Vægt (kg)	FPM Vare nr.	Vægt (kg)
20	15	10	185	167 546 442	0,121	167 546 452	0,123
25	20	10	350	167 546 443	0,183	167 546 453	0,185
32	25	10	700	167 546 444	0,260	167 546 454	0,263
40	32	10	1000	167 546 445	0,454	167 546 455	0,456
50	40	10	1600	167 546 446	0,633	167 546 456	0,642
63	50	10	3100	167 546 447	1,151	167 546 457	1,180
75	65	10	5000	167 546 448	2,822	167 546 458	2,602
90	80	10	7000	167 546 449	4,717	167 546 459	5,500
110	100	10	11000	167 546 450	6,171	167 546 460	8,700

d (mm)	D (mm)	H (mm)	H2 (mm)	L (mm)	L1 (mm)	L4 (mm)	L6 (mm)	M	e (mm)
20	50	57	12	130	77	25	45	M6	1,9
25	58	67	12	143	97	25	58	M6	2,3
32	68	73	12	150	97	25	58	M6	2,9
40	84	90	15	171	128	45	74	M8	3,7
50	97	97	15	191	128	45	74	M8	4,6
63	124	116	15	220	152	45	87	M8	5,8
75	166	149	15	266	270	70	206	M8	6,8
90	200	161	15	264	270	70	206	M8	8,2
110	238	178	22	301	320	120	256	M12	10,0

PROGEF Standard PP-H
Kuglehane type 546
Med låsbar håndtag
Med stuksvejsestuds IR-Plus SDR11



DN10/15 - 50



Generelt:

- Material: PP-H
- Med union for enkel installation og demontering
- Kugletætning i PTFE
- Integreret gevindbøsning til fastgørelse af ventil
- Indbygningsmål, tilslutningsdele og union er **ikke kompatibel med type 346**
- Låsbar håndtag med finindstilling

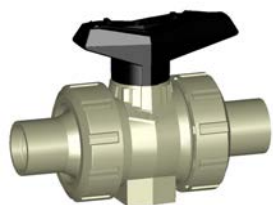
Option:

- Ventil individuel konfigurerbar (se reservedelsoversigt)
- Multifunktionsmodul med integreret limitswitch
- Pneumatisk eller elektrisk aktuator fra +GF+

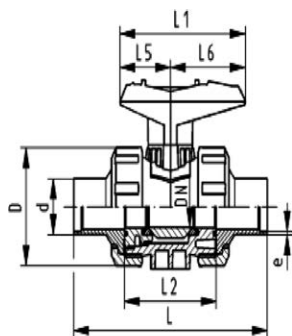
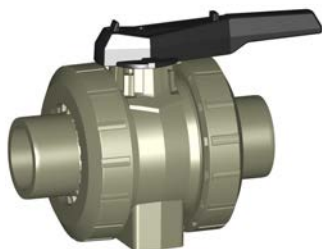
d (mm)	DN (mm)	PN (bar)	kv-værdi ($\Delta p=1$ bar) (l/min)	EPDM Vare nr.	Vægt (kg)	FPM Vare nr.	Vægt (kg)
20	15	10	185	167 546 462	0,132	167 546 472	0,130
25	20	10	350	167 546 463	0,195	167 546 473	0,195
32	25	10	700	167 546 464	0,278	167 546 474	0,270
40	32	10	1000	167 546 465	0,465	167 546 475	0,465
50	40	10	1600	167 546 466	0,645	167 546 476	0,645
63	50	10	3100	167 546 467	1,197	167 546 477	1,213
75	65	10	5000	167 546 468	3,430	167 546 478	4,100
90	80	10	7000	167 546 469	5,848	167 546 479	5,900
110	100	10	11000	167 546 470	9,000	167 546 480	9,000

d (mm)	D (mm)	H (mm)	H1 (mm)	H2 (mm)	L (mm)	L1 (mm)	L2 (mm)	L4 (mm)	L5 (mm)	L6 (mm)	M	e (mm)
20	50	79	27	12	193	87	56	25	42	45	M6	1,9
25	58	88	30	12	216	108	65	25	50	58	M6	2,3
32	68	94	36	12	223	108	71	25	50	58	M6	2,9
40	84	113	44	15	249	140	85	45	66	75	M8	3,7
50	97	119	51	15	271	140	89	45	66	75	M8	4,6
63	124	141	64	15	321	165	101	45	78	87	M8	5,8
75	166	149	85	15	266	270	136	70	64	206	M8	6,8
90	200	161	105	15	264	270	141	70	64	206	M8	8,2
110	238	178	123	22	301	320	164	120	64	256	M12	10,0

PROGEF Standard PP-H
Kuglehane type 546
Med stuksvejsestuds SDR17,6



DN10/15 - 50



Generelt:

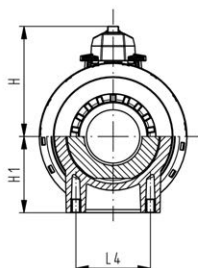
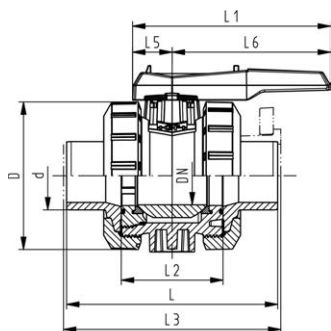
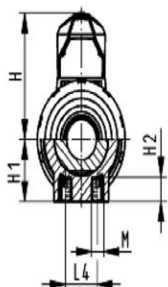
- Material: PP-H
- Med union for enkel installation og demontering
- Kugletætning i PTFE
- Integreret gevindbøsning til fastgørelse af ventil
- Indbygningmål, tilslutningsdele og union er **ikke kompatibel med type 346**

Option:

- Ventil individuel konfigurerbar (se reservedelsoversigt)
- Multifunktionsmodul med integreret limitswitch
- Pneumatisk eller elektrisk aktuator fra +GF+

d (mm)	DN (mm)	PN (bar)	kv-værdi ($\Delta p=1$ bar) (l/min)	EPDM Vare nr.	Vægt (kg)	FPM Vare nr.	Vægt (kg)
50	40	6	1600	167 546 066	0,635	167 546 076	0,635
63	50	6	3100	167 546 067	1,159	167 546 077	1,200
75	65	6	5000	167 546 068	2,575	167 546 078	3,387
90	80	6	7000	167 546 069	4,731	167 546 079	5,500
110	100	6	11000	167 546 070	8,600	167 546 080	8,600

d (mm)	D (mm)	H (mm)	H1 (mm)	H2 (mm)	L (mm)	L1 (mm)	L2 (mm)	L4 (mm)	L5 (mm)	L6 (mm)	M	e (mm)
50	97	97	51	15	191	128	89	45	54	74	M8	2,9
63	124	116	64	15	220	152	101	45	66	87	M8	3,6
75	166	149	85	15	266	270	136	70	64	206	M8	4,7
90	200	161	105	15	264	270	141	70	64	206	M8	5,5
110	238	178	123	22	301	320	164	120	64	256	M12	6,8



Kuglehane type 127 og 180 med elektrisk aktuator

PF 3 39 695



PROGEF Standard PP-H
Kuglehane type 127, 100-230V
Med håndnødbetjening
Med svejsemuffe

Generelt:

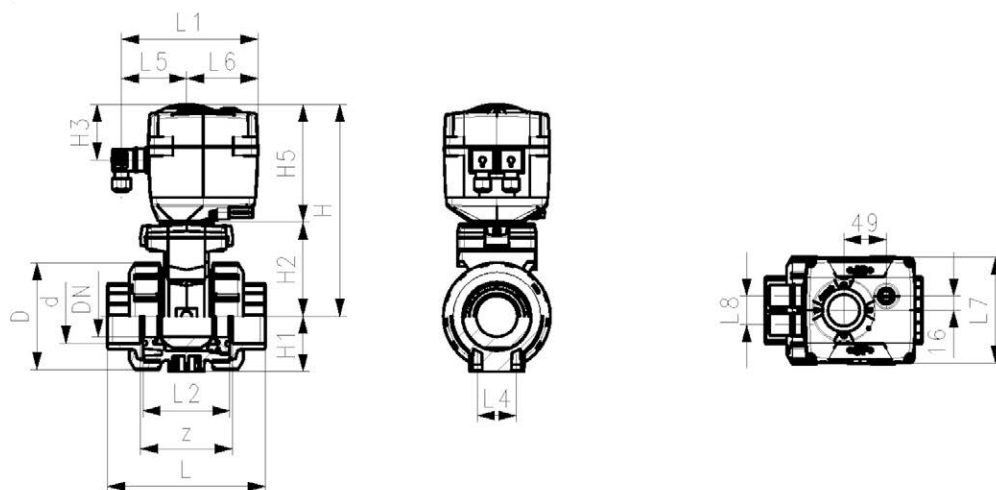
- Monteret med elektrisk aktuator EA15
- Spænding: 100-230V, 50-60 Hz
- Fabriksindstillet åbningsvinkel 90°<
- Varmeelement, tilbagemelder (Åben/Lukket/)
- Integreret gevindbøsning til fastgørelse af ventil

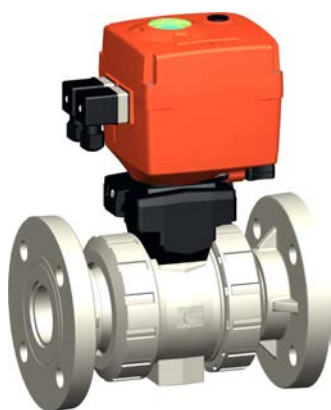
Option:

- Andre ventil- og aktuator konfigurationer er mulig
- Tilbehør: Tilbagestillermodulet

d (mm)	DN (mm)	PN (bar)	kv-værdi ($\Delta p=1$ bar) (l/min)	EPDM Vare nr.	Vægt (kg)	FPM Vare nr.	Vægt (kg)
16	10	10	70	199 127 502	2,100	199 127 512	2,100
20	15	10	185	199 127 503	2,099	199 127 513	2,100
25	20	10	350	199 127 504	2,200	199 127 514	2,200
32	25	10	700	199 127 505	2,249	199 127 515	2,300
40	32	10	1000	199 127 506	2,433	199 127 516	2,600
50	40	10	1600	199 127 507	3,000	199 127 517	3,000
63	50	10	3100	199 127 508	3,800	199 127 518	3,800

d (mm)	D (mm)	H (mm)	H1 (mm)	H2 (mm)	H3 (mm)	H5 (mm)	L (mm)	L1 (mm)	L2 (mm)	L4 (mm)	L5 (mm)	L6 (mm)	L7 (mm)	L8 (mm)	z (mm)
16	50	200	27	64	64	137	93	161	56	25	77	83	122	33	67
20	50	200	27	64	64	137	95	161	56	25	77	83	122	33	66
25	58	209	30	73	64	137	108	161	65	25	77	83	122	33	77
32	68	209	36	73	64	137	118	161	71	25	77	83	122	33	83
40	84	220	44	84	64	137	137	161	85	45	77	83	122	33	99
50	97	220	51	84	64	137	147	161	89	45	77	83	122	33	105
63	124	243	64	106	64	137	168	161	101	45	77	83	122	33	117





PROGEF Standard PP-H
Kuglehane type 127, 100-230V
Med håndnødbetjening
Med fastflange PP-H rillet

Generelt:

- Monteret med elektrisk aktuator EA15
- Spænding: 100-230V, 50-60 Hz
- Fabriksindstillet åbningsvinkel 90°<
- Varmeelement, tilbagemelder (Åben/Lukket/)
- Integreret gevindbøsning til fastgørelse af ventil

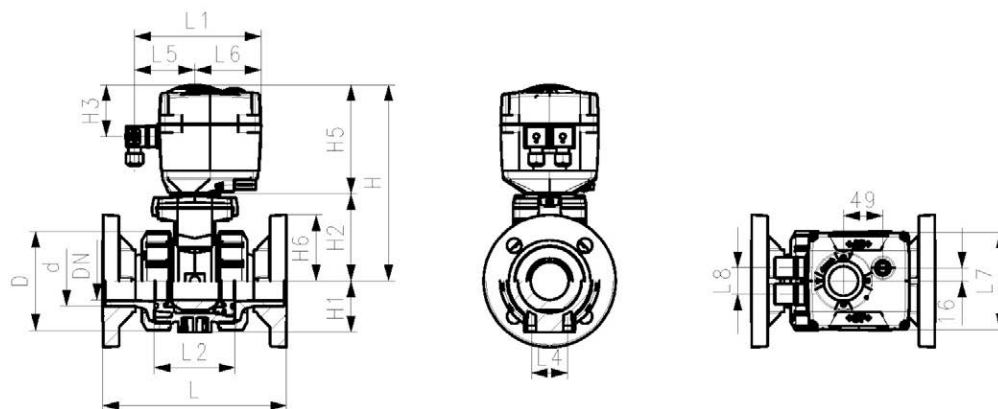
Option:

- Andre ventil- og aktuator konfigurationer er mulig
- Tilbehør: Tilbagestillers-modul

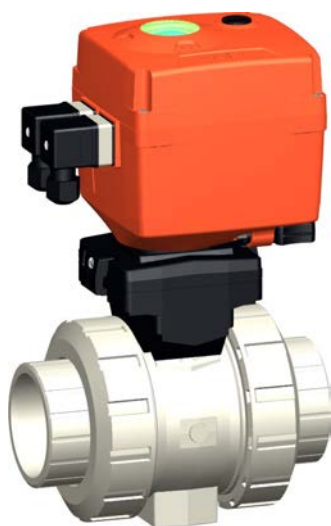
d (mm)	DN (mm)	PN (bar)	kv-værdi ($\Delta p=1$ bar) (L/min)	EPDM Vare nr.	Vægt (kg)	FPM Vare nr.	Vægt (kg)
20	15	10	185	199 127 583	2,300	199 127 593	2,300
25	20	10	350	199 127 584	2,500	199 127 594	2,500
32	25	10	700	199 127 585	2,555	199 127 595	2,700
40	32	10	1000	199 127 586	3,200	199 127 596	3,200
50	40	10	1600	199 127 587	3,700	199 127 597	3,700
63	50	10	3100	199 127 588	4,800	199 127 598	4,800

d (mm)	D (mm)	H (mm)	H1 (mm)	H2 (mm)	H3 (mm)	H5 (mm)	H6 (mm)	L (mm)	L1 (mm)	L2 (mm)	L3 (mm)	L4 (mm)	L5 (mm)	L6 (mm)	L7 (mm)
20	50	200	27	64	64	137	48	120	161	56	130	25	77	83	122
25	58	209	30	73	64	137	53	140	161	65	150	25	77	83	122
32	68	209	36	73	64	137	58	150	161	71	160	25	77	83	122
40	84	220	44	84	64	137	70	170	161	85	180	45	77	83	122
50	97	220	51	84	64	137	75	190	161	89	200	45	77	83	122
63	124	243	64	106	64	137	165	220	161	101	230	45	77	83	122

d (mm)	L8 (mm)
20	33
25	33
32	33
40	33
50	33
63	33



PROGEF Standard PP-H
Kuglehane type 127, 24V
Med håndnødbetjening
Med svejsemuffe



Generelt:

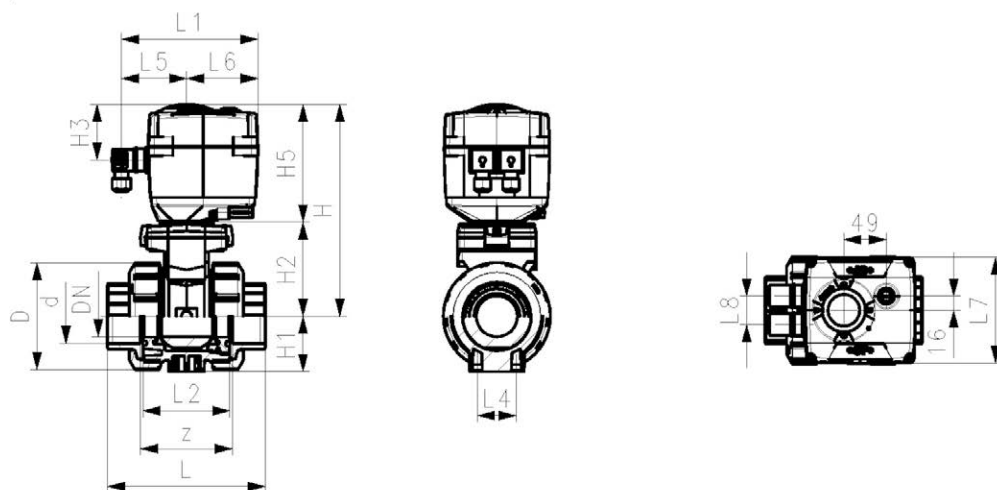
- Monteret med elektrisk aktuator EA15
- Spænding 24V AC/DC
- Fabriksindstillet åbningsvinkel 90°<
- Varmeelement, tilbagemelder (Åben/Lukket/)
- Integreret gevindbøsning til fastgørelse af ventil

Option:

- Andre ventil- og aktuator konfigurationer er mulig
- Tilbehør: Tilbagestillers-modul

d (mm)	DN (mm)	PN (bar)	kv-værdi (Δp=1 bar) (L/min)	EPDM Vare nr.	Vægt (kg)	FPM Vare nr.	Vægt (kg)
16	10	10	70	199 127 542	2,100	199 127 552	2,100
20	15	10	185	199 127 543	2,100	199 127 553	2,100
25	20	10	350	199 127 544	2,167	199 127 554	2,200
32	25	10	700	199 127 545	2,300	199 127 555	2,241
40	32	10	1000	199 127 546	2,418	199 127 556	2,600
50	40	10	1600	199 127 547	3,000	199 127 557	3,000
63	50	10	3100	199 127 548	3,800	199 127 558	3,800

d (mm)	D (mm)	H (mm)	H1 (mm)	H2 (mm)	H3 (mm)	H5 (mm)	L (mm)	L1 (mm)	L2 (mm)	L4 (mm)	L5 (mm)	L6 (mm)	L7 (mm)	L8 (mm)	z (mm)
16	50	200	27	64	64	137	93	161	56	25	77	83	122	33	67
20	50	200	27	64	64	137	95	161	56	25	77	83	122	33	66
25	58	209	30	73	64	137	108	161	65	25	77	83	122	33	77
32	68	209	36	73	64	137	118	161	71	25	77	83	122	33	83
40	84	220	44	84	64	137	137	161	85	45	77	83	122	33	99
50	97	220	51	84	64	137	147	161	89	45	77	83	122	33	105
63	124	243	64	106	64	137	168	161	101	45	77	83	122	33	117



PROGEF Standard PP-H
Kuglehane type 180, 100-230V
Med håndnødbetjening
Med svejsemuffe



Generelt:

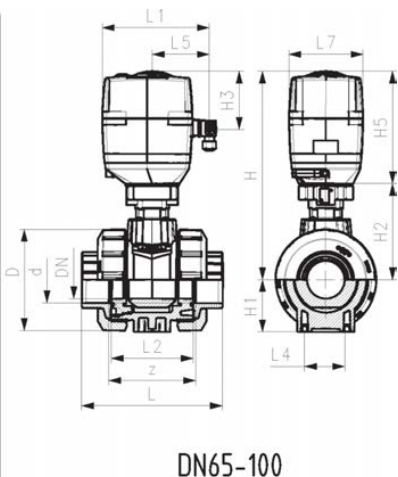
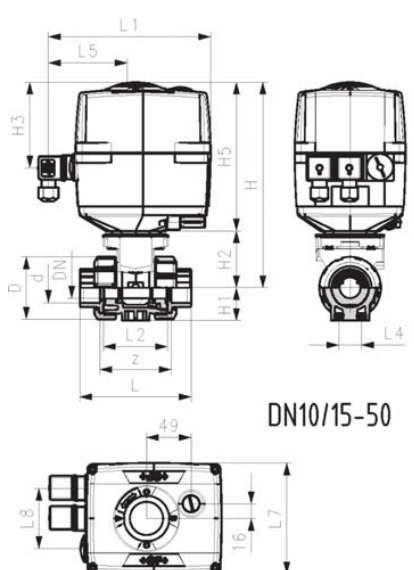
- Spænding: 100-230V, 50-60 Hz
- Fabriksindstillet åbningsvinkel 90°<
- Varmeelement, tilbagemelder (Åben/Lukket/Mellem)
- Integreret gevindbøsning til fastgørelse af ventil
- Material: PP-H

Option:

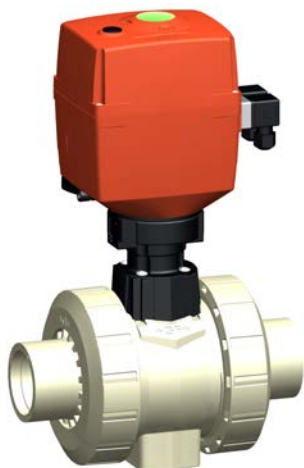
- Andre ventil- og aktuator konfigurationer er mulig
- Tilbehør: Nødbetjening, Overvågningskort, Positions-enhed, Profibus DP kort

d (mm)	DN (mm)	PN (bar)	kv-værdi (Δp=1 bar) (l/min)	EA	EPDM Vare nr.	Vægt (kg)	FPM Vare nr.	Vægt (kg)
16	10	10	70	EA25	199 180 002	2,100	199 180 012	2,100
20	15	10	185	EA25	199 180 003	2,439	199 180 013	2,100
25	20	10	350	EA25	199 180 004	2,200	199 180 014	2,200
32	25	10	700	EA25	199 180 005	2,577	199 180 015	2,589
40	32	10	1000	EA25	199 180 006	2,763	199 180 016	2,600
50	40	10	1600	EA25	199 180 007	3,000	199 180 017	3,000
63	50	10	3100	EA25	199 180 008	3,800	199 180 018	3,482
75	65	10	5000	EA45	199 180 009	6,200	199 180 019	6,200
90	80	10	7000	EA120	199 180 010	8,000	199 180 020	8,000
110	100	10	11000	EA120	199 180 011	11,200	199 180 021	11,200

d (mm)	D (mm)	H (mm)	H1 (mm)	H2 (mm)	H3 (mm)	H5 (mm)	L (mm)	L1 (mm)	L2 (mm)	L4 (mm)	L5 (mm)	L7 (mm)	z (mm)
16	50	231	27	64	94	167	93	180	56	25	97	122	67
20	50	231	27	64	94	167	95	180	56	25	97	122	66
25	58	240	30	73	94	167	108	180	65	25	97	122	77
32	68	240	36	73	94	167	118	180	71	25	97	122	83
40	84	251	44	84	94	167	137	180	85	45	97	122	99
50	97	251	51	84	94	167	147	180	89	45	97	122	105
63	124	273	64	106	94	167	168	180	101	45	97	122	117
75	166	346	85	156	94	190	233	180	136	70	98	122	167
90	200	358	105	168	94	190	254	180	141	70	98	122	180
110	238	365	123	175	94	190	301	180	164	120	98	122	215



PROGEF Standard PP-H
Kuglehane type 180, 100-230V
Med håndnødbetjening
Med stuksvejsestuds IR-Plus SDR11



Generelt:

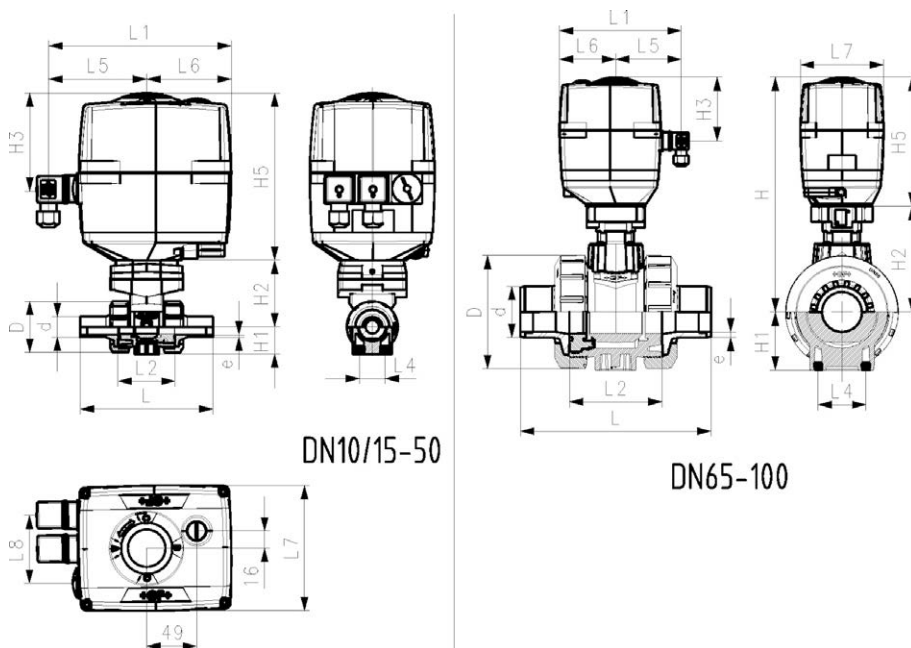
- Spænding: 100-230V, 50-60 Hz
- Fabriksindstillet åbningsvinkel 90°<
- Varmeelement, tilbagemelder (Åben/Lukket/Mellem)
- Integreret gevindbøsning til fastgørelse af ventil
- Material: PP-H

Option:

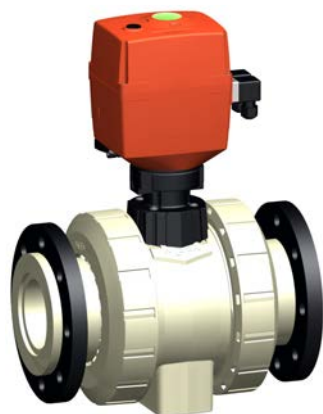
- Andre ventil- og aktuator konfigurationer er mulig
- Tilbehør: Nødbetjening, Overvågningskort, Positions-enhed, Profibus DP kort

d	DN	PN	kv-værdi	EA	EPDM	Vægt
(mm)	(mm)	(bar)	($\Delta p=1$ bar)		Vare nr.	(kg)
			(L/min)			
20	15	10	185	EA25	199 180 323	2,100
25	20	10	350	EA25	199 180 324	2,200
32	25	10	700	EA25	199 180 325	2,300
40	32	10	1000	EA25	199 180 326	2,600
50	40	10	1600	EA25	199 180 327	2,952
63	50	10	3100	EA25	199 180 328	3,800
75	65	10	5000	EA45	199 180 329	6,200
90	80	10	7000	EA120	199 180 330	8,000
110	100	10	11000	EA120	199 180 331	11,200

d	D	H	H1	H2	H3	H5	L	L1	L2	L3	L4	L5	L7	e
(mm)	(mm)	(mm)	(mm)	(mm)	(mm)	(mm)	(mm)	(mm)	(mm)	(mm)	(mm)	(mm)	(mm)	(mm)
20	50	231	27	64	94	167	130	180	56	130	25	97	122	2
25	58	240	30	73	94	167	143	180	65	150	25	97	122	2
32	68	240	36	73	94	167	150	180	71	160	25	97	122	3
40	84	251	44	84	94	167	171	180	85	180	45	97	122	4
50	97	251	51	84	94	167	191	180	89	200	45	97	122	5
63	124	273	64	106	94	167	220	180	101	230	45	97	122	6
75	166	346	85	156	94	190	266	180	136	290	70	98	122	8
90	200	358	105	168	94	190	264	180	141	310	70	98	122	10
110	238	365	123	175	94	190	301	180	164	350	120	98	122	12



PF 3 39 695



PROGEF Standard PP-H
Kuglehane type 180, 100-230V
Med håndnødbetjening
Med løsflange PP-Stål

Generelt:

- Spænding: 100-230V, 50-60 Hz
- Fabriksindstillet åbningsvinkel 90°<
- Varmeelement, tilbagemelder (Åben/Lukket/Mellem)
- Integreret gevindbøsning til fastgørelse af ventil
- Material: PP-H
- Byggelængde EN558
- Tilslutningsmål: ISO 7005, EN 1092, DIN 2501, BS 4504

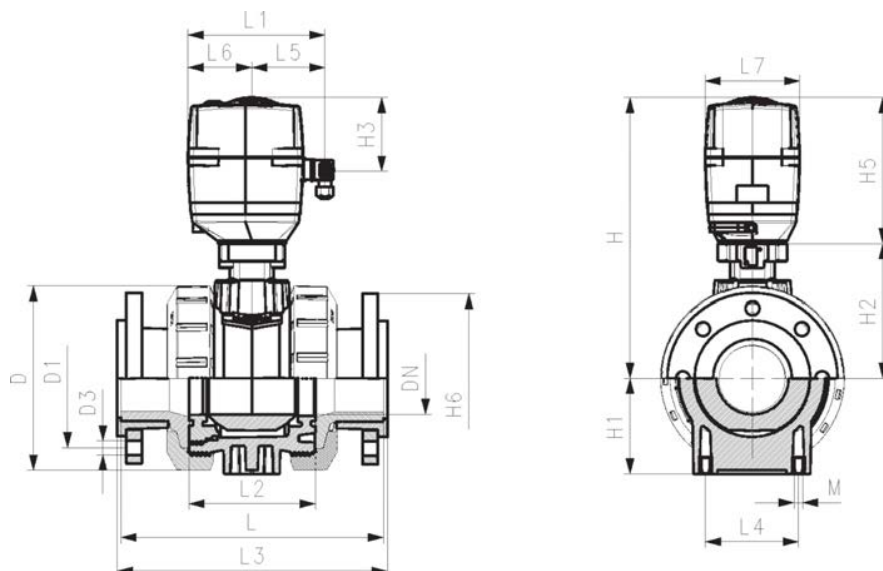
Option:

- Andre ventil- og aktuator konfigurationer er mulig
- Tilbehør: Nødbetjening, Overvågningskort, Positions-enhed, Profibus DP kort

d (mm)	DN (mm)	PN (bar)	kv-værdi ($\Delta p=1$ bar) (l/min)	EA	EPDM Vare nr.	Vægt (kg)	FPM Vare nr.	Vægt (kg)
75	65	10	5000	EA45	199 180 129	10,500	199 180 139	10,500
90	80	10	7000	EA120	199 180 130	12,800	199 180 140	13,200
110	100	10	11000	EA120	199 180 131	18,400	199 180 141	18,400

d (mm)	D (mm)	H (mm)	H1 (mm)	H2 (mm)	H3 (mm)	H5 (mm)	H6 (mm)	L (mm)	L1 (mm)	L2 (mm)	L3 (mm)	L4 (mm)	L5 (mm)	L6 (mm)	L7 (mm)
75	166	346	85	156	94	190	93	280	180	136	290	70	98	83	122
90	200	358	105	168	94	190	100	296	180	141	310	70	98	83	122
110	238	365	123	175	94	190	110	336	180	164	350	120	98	83	122

d (mm)	L8 (mm)
75	66
90	66
110	66



PROGEF Standard PP-H
Kuglehane type 180, 24V
Med håndnødbetjening
Med svejsemuffe



Generelt:

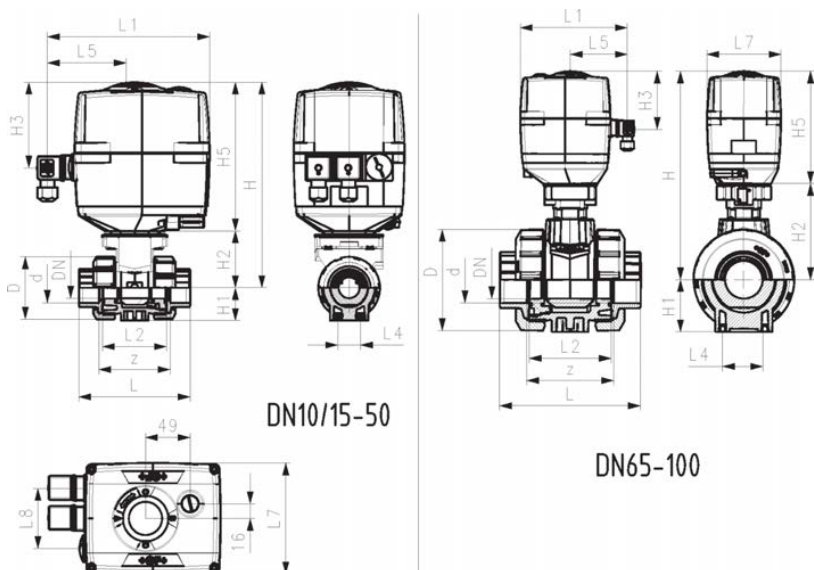
- Spænding 24V AC/DC
- Fabriksindstillet åbningsvinkel 90°<
- Varmeelement, tilbagemelder (Åben/Lukket/Mellem)
- Integreret gevindbøsning til fastgørelse af ventil
- Material: PP-H

Option:

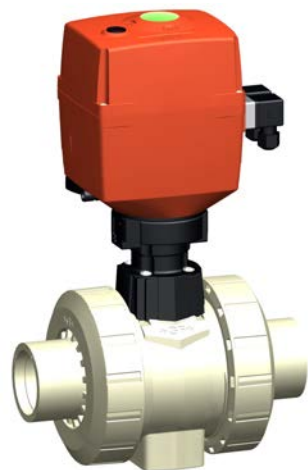
- Andre ventil- og aktuator konfigurationer er mulig
- Tilbehør: Nødbetjening, Overvågningskort, Positions-enhed, Profibus DP kort

d (mm)	DN (mm)	PN (bar)	kv-værdi (Δp=1 bar) (L/min)	EA	EPDM Vare nr.	Vægt (kg)	FPM Vare nr.	Vægt (kg)
16	10	10	70	EA25	199 180 042	2,100	199 180 052	2,100
20	15	10	185	EA25	199 180 043	2,413	199 180 053	2,100
25	20	10	350	EA25	199 180 044	2,483	199 180 054	2,200
32	25	10	700	EA25	199 180 045	2,300	199 180 055	2,300
40	32	10	1000	EA25	199 180 046	2,746	199 180 056	2,600
50	40	10	1600	EA25	199 180 047	3,555	199 180 057	3,000
63	50	10	3100	EA25	199 180 048	3,447	199 180 058	3,460
75	65	10	5000	EA45	199 180 049	6,200	199 180 059	6,200
90	80	10	7000	EA120	199 180 050	8,000	199 180 060	8,000
110	100	10	11000	EA120	199 180 051	11,200	199 180 061	11,200

d (mm)	D (mm)	H (mm)	H1 (mm)	H2 (mm)	H3 (mm)	H5 (mm)	L (mm)	L1 (mm)	L2 (mm)	L4 (mm)	L5 (mm)	L7 (mm)	z (mm)
16	50	231	27	64	94	167	93	180	56	25	97	122	67
20	50	231	27	64	94	167	95	180	56	25	97	122	66
25	58	240	30	73	94	167	108	180	65	25	97	122	77
32	68	240	36	73	94	167	118	180	71	25	97	122	83
40	84	251	44	84	94	167	137	180	85	45	97	122	99
50	97	251	51	84	94	167	147	180	89	45	97	122	105
63	124	273	64	106	94	167	168	180	101	45	97	122	117
75	166	346	85	156	94	190	233	180	136	70	98	122	167
90	200	358	105	168	94	190	254	180	141	70	98	122	180
110	238	365	123	175	94	190	301	180	164	120	98	122	215



PROGEF Standard PP-H
Kuglehane type 180, 24V
Med håndnødbetjening
Med stuksvejsestuds IR-Plus SDR11



Generelt:

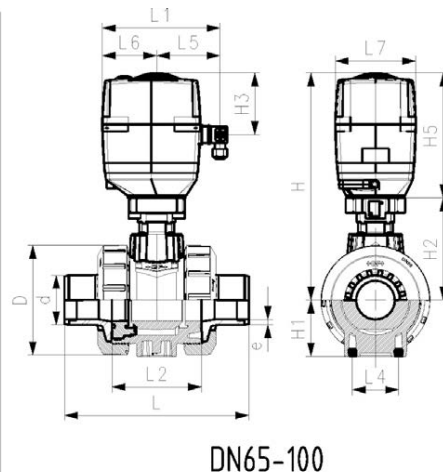
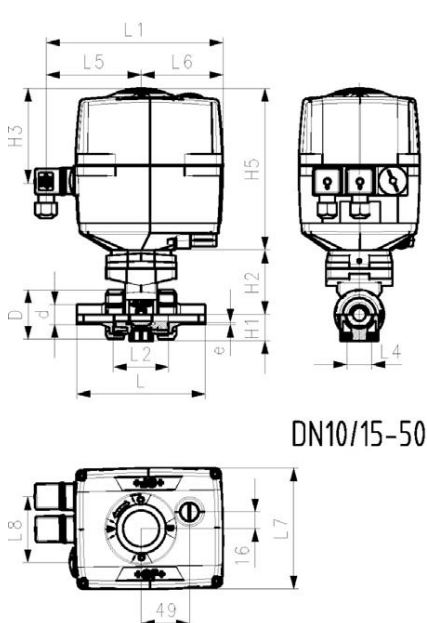
- Spænding 24V AC/DC
- Fabriksindstillet åbningsvinkel 90°<
- Varmeelement, tilbagemelder (Åben/Lukket/Mellem)
- Integreret gevindbøsning til fastgørelse af ventil
- Material: PP-H

Option:

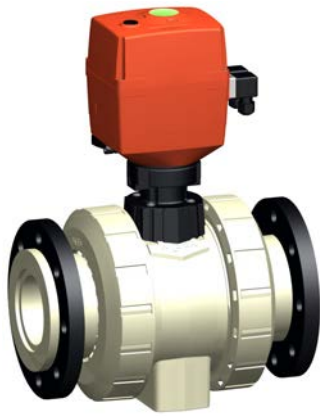
- Andre ventil- og aktuator konfigurationer er mulig
- Tilbehør: Nødbetjening, Overvågningskort, Positions-enhed, Profibus DP kort

d	DN	PN	kv-værdi	EA	EPDM	Vægt	FPM	Vægt
(mm)	(mm)	(bar)	($\Delta p=1$ bar)		Vare nr.	(kg)	Vare nr.	(kg)
			(L/min)					
20	15	10	185	EA25	199 180 363	2,100	199 180 373	2,100
25	20	10	350	EA25	199 180 364	2,200	199 180 374	2,200
32	25	10	700	EA25	199 180 365	2,562	199 180 375	2,300
40	32	10	1000	EA25	199 180 366	2,600	199 180 376	2,600
50	40	10	1600	EA25	199 180 367	3,000	199 180 377	3,000
63	50	10	3100	EA25	199 180 368	3,800	199 180 378	3,800
75	65	10	5000	EA45	199 180 369	6,200	199 180 379	6,200
90	80	10	7000	EA120	199 180 370	8,000	199 180 380	8,000
110	100	10	11000	EA120	199 180 371	11,200	199 180 381	11,200

d	D	H	H1	H2	H3	H5	L	L1	L2	L3	L4	L5	L7	e
(mm)	(mm)	(mm)	(mm)	(mm)	(mm)	(mm)	(mm)	(mm)	(mm)	(mm)	(mm)	(mm)	(mm)	(mm)
20	50	231	27	64	94	167	130	180	56	130	25	97	122	2
25	58	240	30	73	94	167	143	180	65	150	25	97	122	2
32	68	240	36	73	94	167	150	180	71	160	25	97	122	3
40	84	251	44	84	94	167	171	180	85	180	45	97	122	4
50	97	251	51	84	94	167	191	180	89	200	45	97	122	5
63	124	273	64	106	94	167	220	180	101	230	45	97	122	6
75	166	346	85	156	94	190	266	180	136	290	70	98	122	8
90	200	358	105	168	94	190	264	180	141	310	70	98	122	10
110	238	365	123	175	94	190	301	180	164	350	120	98	122	12



PF 3 39 695



PROGEF Standard PP-H
Kuglehane type 180, 24V
Med håndnødbetjening
Med løsflange PP-Stål

Generelt:

- Spænding 24V AC/DC
- Fabriksindstillet åbningsvinkel 90°<
- Varmeelement, tilbagemelder (Åben/Lukket/Mellem)
- Integreret gevindbøsning til fastgørelse af ventil
- Material: PP-H
- Byggelængde iht. EN 558
- Tilslutningsmål: ISO 7005, EN 1092, DIN 2501, BS 4504

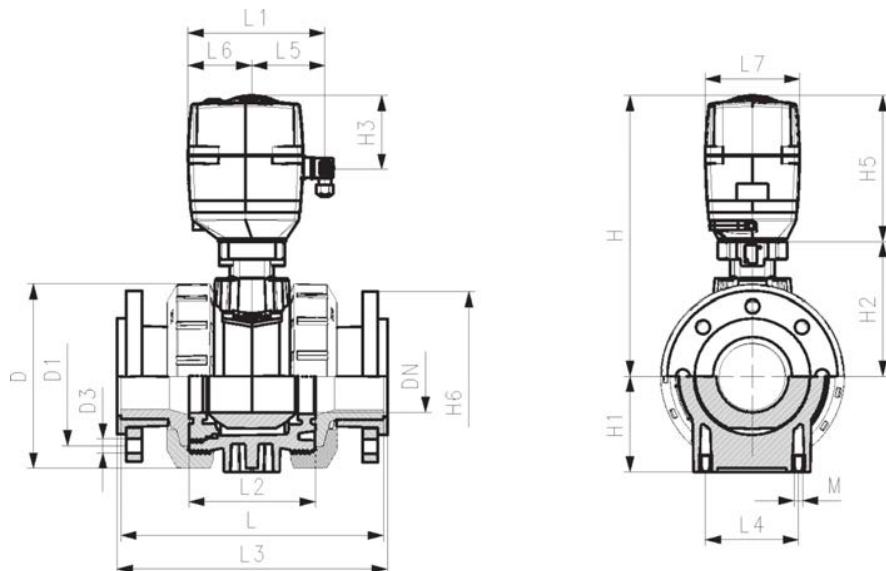
Option:

- Andre ventil- og aktuator konfigurationer er mulig
- Tilbehør: Nødbetjening, Overvågningskort, Positions-enhed, Profibus DP kort

d (mm)	DN (mm)	PN (bar)	kv-værdi ($\Delta p=1$ bar) (l/min)	EA	EPDM Vare nr.	Vægt (kg)	FPM Vare nr.	Vægt (kg)
75	65	10	5000	EA45	199 180 149	10,500	199 180 159	10,500
90	80	10	7000	EA120	199 180 150	13,200	199 180 160	13,200
110	100	10	11000	EA120	199 180 151	18,400	199 180 161	18,400

d (mm)	D (mm)	H (mm)	H1 (mm)	H2 (mm)	H3 (mm)	H5 (mm)	H6 (mm)	L (mm)	L1 (mm)	L2 (mm)	L3 (mm)	L4 (mm)	L5 (mm)	L6 (mm)	L7 (mm)
75	166	346	85	156	94	190	93	280	180	136	290	70	98	83	122
90	200	358	105	168	94	190	100	296	180	141	310	70	98	83	122
110	238	365	123	175	94	190	110	336	180	164	350	120	98	83	122

d (mm)	L8 (mm)
75	66
90	66
110	66



Kuglehane type 231 med pneumatisk aktuator

PF 3 39 696



DN10/15 - 50

PROGEF Standard PP-H
Kuglehane type 231, FC (trykløs lukket)
Med håndnødbetjening
Med svejsemuffe

Generelt:

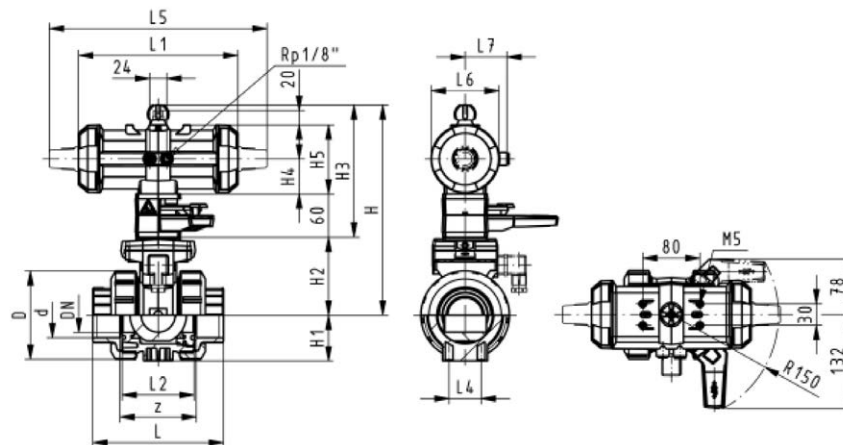
- Material: PP-H
- Monteret med pneumatisk aktuator PA11 (DN10/15-25), PA21 (DN32-DN50)
- Aktiveringstid 90° < 1-2 s
- Med union for enkel installation og demontering
- Integreret gevindbøsning til fastgørelse af ventil

Option:

- Ventil individuel konfigurerbar (se reservedelsoversigt)

d (mm)	DN (mm)	PN (bar)	kv-værdi ($\Delta p=1$ bar) (L/min)	EPDM Vare nr.	Vægt (kg)	FPM Vare nr.	Vægt (kg)
16	10	10	70	199 231 002	1,500	199 231 012	1,500
20	15	10	185	199 231 003	1,500	199 231 013	1,500
25	20	10	350	199 231 004	1,307	199 231 014	1,600
32	25	10	700	199 231 005	1,700	199 231 015	1,700
40	32	10	1000	199 231 006	2,800	199 231 016	2,800
50	40	10	1600	199 231 007	2,440	199 231 017	3,100
63	50	10	3100	199 231 008	4,000	199 231 018	2,985

d (mm)	D (mm)	H (mm)	H1 (mm)	H2 (mm)	H3 (mm)	H4 (mm)	H5 (mm)	L (mm)	L1 (mm)	L2 (mm)	L4 (mm)	L5 (mm)	L6 (mm)	L7 (mm)	z (mm)
16	50	230	27	62	168	40	77	93	194	56	25	261	76	48	67
20	50	230	27	62	168	40	77	95	194	56	25	261	76	48	66
25	58	239	30	71	168	40	77	108	194	65	25	261	76	48	77
32	68	239	36	71	168	40	77	118	194	71	25	261	76	48	83
40	84	271	44	84	187	51	99	137	224	85	45	305	95	59	99
50	97	271	51	84	187	51	99	147	224	89	45	305	95	59	105
63	124	293	64	106	187	51	99	168	224	101	45	305	95	59	117



PF 3 39 696



DN10/15 - 50

PROGEF Standard PP-H
Kuglehane type 231, FC (trykløs lukket)
Med håndnødbetjening
Med stuksvejsestuds IR-Plus SDR11

Generelt:

- Material: PP-H
- Monteret med pneumatisk aktuator PA11 (DN10/15-25), PA21 (DN32-DN50)
- Aktiveringstid 90°<) 1-2 s
- Med union for enkel installation og demontering
- Integreret gevindbøsning til fastgørelse af ventil

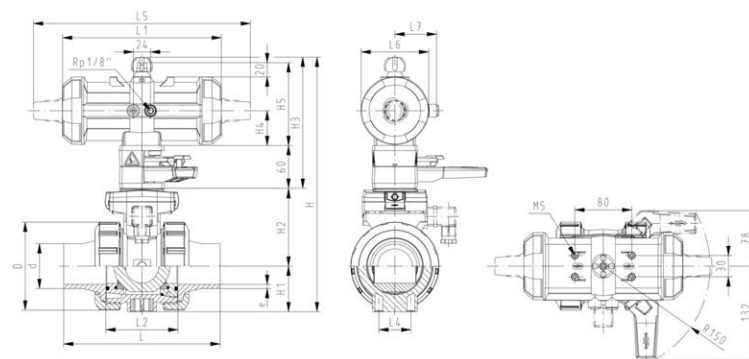
Option:

- Ventil individuel konfigurerbar (se reservedelsoversigt)

d	DN	PN	kv-værdi	EPDM	Vægt	FPM	Vægt
(mm)	(mm)	(bar)	($\Delta p=1$ bar)	Vare nr.	(kg)	Vare nr.	(kg)
			(l/min)				
20	15	10	185	199 231 623	1,500	199 231 633	1,500
25	20	10	350	199 231 624	1,600	199 231 634	1,600
32	25	10	700	199 231 625	1,700	199 231 635	1,387
40	32	10	1000	199 231 626	2,800	199 231 636	2,800
50	40	10	1600	199 231 627	3,100	199 231 637	3,100
63	50	10	3100	199 231 628	4,000	199 231 638	4,000

d	D	H	H1	H2	H3	H4	H5	L	L1	L2	L3	L4	L5	L6	L7
(mm)	(mm)	(mm)	(mm)	(mm)	(mm)	(mm)	(mm)	(mm)	(mm)	(mm)	(mm)	(mm)	(mm)	(mm)	(mm)
20	50	159	27	62	168	40	77	130	194	56		25	261	76	48
25	50	159	27	62	168	40	77	143	194	56	130	25	261	76	48
32	58	168	30	71	168	40	77	150	194	65	150	25	261	76	48
40	68	168	36	71	168	40	77	171	194	71	160	25	261	76	48
50	84	202	44	84	187	51	99	191	224	85	180	45	305	95	59
63	97	202	51	84	187	51	99	220	224	89	200	45	305	95	59

d	e
(mm)	(mm)
20	2
25	2
32	3
40	4
50	5
63	6





DN10/15 - 50

PROGEF Standard PP-H
Kuglehane type 231, FC (trykløs lukket)
Med håndnødbetjening
Fastflange PP-H rillet

Generelt:

- Material: PP-H
- Monteret med pneumatisk aktuator PA11 (DN10/15-25), PA21 (DN32-DN50)
- Aktiveringstid 90°<) 1-2 s
- Med union for enkel installation og demontering
- Integreret gevindbøsning til fastgørelse af ventil
- Byggelængde iht. EN 558
- Tilslutningsmål: ISO 7005 / EN 1092 / DIN 2501 PN10 / BS4504

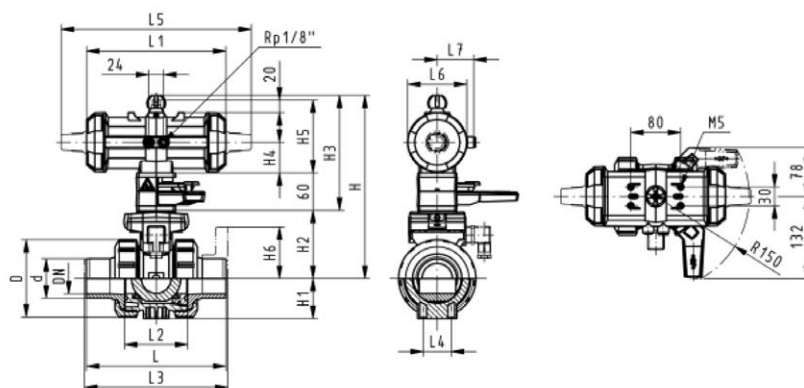
Option:

- Ventil individuel konfigurerbar (se reservedelsoversigt)

d (mm)	DN (mm)	PN (bar)	kv-værdi (Δp=1 bar) (l/min)	EPDM Vare nr.	Vægt (kg)	FPM Vare nr.	Vægt (kg)
20	15	10	185	199 231 243	1,700	199 231 253	1,700
25	20	10	350	199 231 244	1,900	199 231 254	1,900
32	25	10	700	199 231 245	2,100	199 231 255	2,100
40	32	10	1000	199 231 246	3,400	199 231 256	3,400
50	40	10	1600	199 231 247	2,885	199 231 257	3,900
63	50	10	3100	199 231 248	4,900	199 231 258	4,900

d (mm)	D (mm)	H (mm)	H1 (mm)	H2 (mm)	H3 (mm)	H4 (mm)	H5 (mm)	H6 (mm)	L (mm)	L1 (mm)	L2 (mm)	L3 (mm)	L4 (mm)	L5 (mm)	L6 (mm)
20	50	230	27	62	168	40	77	48	120	194	56	130	25	261	76
25	58	239	30	71	168	40	77	53	139	194	65	150	25	261	76
32	68	239	36	71	168	40	77	58	150	194	71	160	25	261	76
40	84	271	44	84	187	51	99	70	170	224	85	180	45	305	95
50	97	271	51	84	187	51	99	75	190	224	89	200	45	305	95
63	124	293	64	106	187	51	99	83	220	224	101	230	45	305	95

d (mm)	L7 (mm)
20	48
25	48
32	48
40	59
50	59
63	59



PF 3 39 696



DN10/15 - 50

PROGEF Standard PP-H
Kuglehane type 231, FO (trykløs åben)
Med håndnødbetjening
Med svejsemuffe

Generelt:

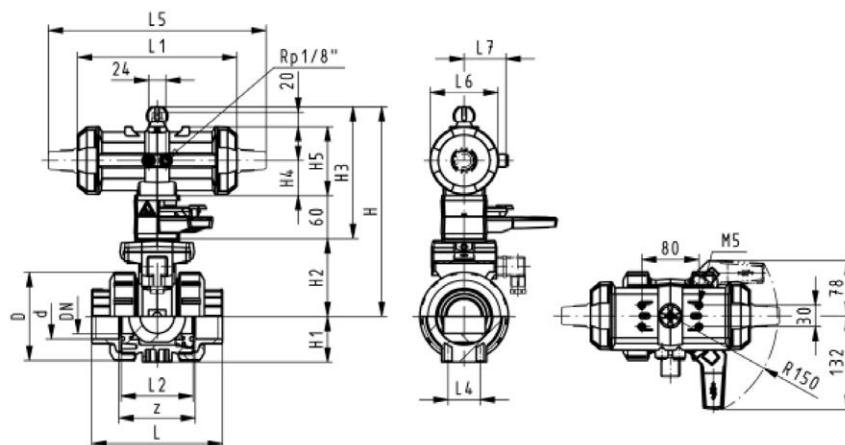
- Material: PP-H
- Monteret med pneumatisk aktuator PA11 (DN10/15-25), PA21 (DN32-DN50)
- Aktiveringstid 90°< 1-2 s
- Med union for enkel installation og demontering
- Integreret gevindbøsning til fastgørelse af ventil

Option:

- Ventil individuel konfigurerbar (se reservedelsoversigt)

d	DN	PN	kv-værdi	EPDM	Vægt	FPM	Vægt
(mm)	(mm)	(bar)	($\Delta p=1$ bar)	Vare nr.	(kg)	Vare nr.	(kg)
			(l/min)				
16	10	10	70	199 231 042	1,500	199 231 052	1,500
20	15	10	185	199 231 043	1,500	199 231 053	1,500
25	20	10	350	199 231 044	1,308	199 231 054	1,600
32	25	10	700	199 231 045	1,700	199 231 055	1,700
40	32	10	1000	199 231 046	2,800	199 231 056	2,800
50	40	10	1600	199 231 047	3,100	199 231 057	3,100
63	50	10	3100	199 231 048	4,000	199 231 058	4,000

d	D	H	H1	H2	H3	H4	H5	L	L1	L2	L4	L5	L6	L7	z
(mm)	(mm)	(mm)	(mm)	(mm)	(mm)	(mm)	(mm)	(mm)	(mm)	(mm)	(mm)	(mm)	(mm)	(mm)	(mm)
16	50	230	27	62	168	40	77	93	194	56	25	261	76	48	67
20	50	230	27	62	168	40	77	95	194	56	25	261	76	48	66
25	58	239	30	71	168	40	77	108	194	65	25	261	76	48	77
32	68	239	36	71	168	40	77	118	194	71	25	261	76	48	83
40	84	271	44	84	187	51	99	137	224	85	45	305	95	59	99
50	97	271	51	84	187	51	99	147	224	89	45	305	95	59	105
63	124	293	64	106	187	51	99	168	224	101	45	305	95	59	117





DN10/15 - 50

PROGEF Standard PP-H
Kuglehane type 231, FO (trykløs åben)
Med håndnødbetjening
Med stuksvejsestuds IR-Plus SDR11

Generelt:

- Material: PP-H
- Monteret med pneumatisk aktuator PA11 (DN10/15-25), PA21 (DN32-DN50)
- Aktiveringstid 90°<) 1-2 s
- Med union for enkel installation og demontering
- Integreret gevindbøsning til fastgørelse af ventil

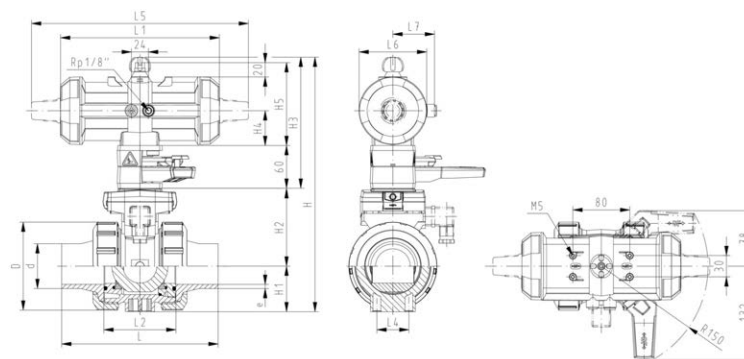
Option:

- Ventil individuel konfigurerbar (se reservedelsoversigt)

d	DN	PN	kv-værdi	EPDM	Vægt	FPM	Vægt
(mm)	(mm)	(bar)	($\Delta p=1$ bar)	Vare nr.	(kg)	Vare nr.	(kg)
			(l/min)				
20	15	10	185	199 231 643	1,500	199 231 653	1,500
25	20	10	350	199 231 644	1,600	199 231 654	1,600
32	25	10	700	199 231 645	1,700	199 231 655	1,700
40	32	10	1000	199 231 646	2,800	199 231 656	2,800
50	40	10	1600	199 231 647	3,100	199 231 657	3,100
63	50	10	3100	199 231 648	4,000	199 231 658	4,000

d	D	H	H1	H2	H3	H4	H5	L	L1	L2	L3	L4	L5	L6	L7
(mm)	(mm)	(mm)	(mm)	(mm)	(mm)	(mm)	(mm)	(mm)	(mm)	(mm)	(mm)	(mm)	(mm)	(mm)	(mm)
20	50	159	27	62	168	40	77	130	194	56	130	25	261	76	48
25	58	168	30	71	168	40	77	143	194	65	150	25	261	76	48
32	68	168	36	71	168	40	77	150	194	71	160	25	261	76	48
40	84	202	44	84	187	51	99	171	224	85	180	45	305	95	59
50	97	202	51	84	187	51	99	191	224	89	200	45	305	95	59
63	124	225	64	106	187	51	99	220	224	101	230	45	305	95	59

d	e
(mm)	(mm)
20	2
25	2
32	3
40	4
50	5
63	6



PF 3 39 696



DN10/15 - 50

PROGEF Standard PP-H
Kuglehane type 231, FO (trykløs åben)
Med håndnødbetjening
Med fastflange PP-H rillet

Generelt:

- Material: PP-H
- Monteret med pneumatisk aktuator PA11 (DN10/15-25), PA21 (DN32-DN50)
- Aktiveringstid 90°<) 1-2 s
- Med union for enkel installation og demontering
- Integreret gevindbøsning til fastgørelse af ventil
- Byggelængde iht. EN 558
- Tilslutningsmål: ISO 7005 / EN 1092 / DIN 2501 PN10 / BS4504

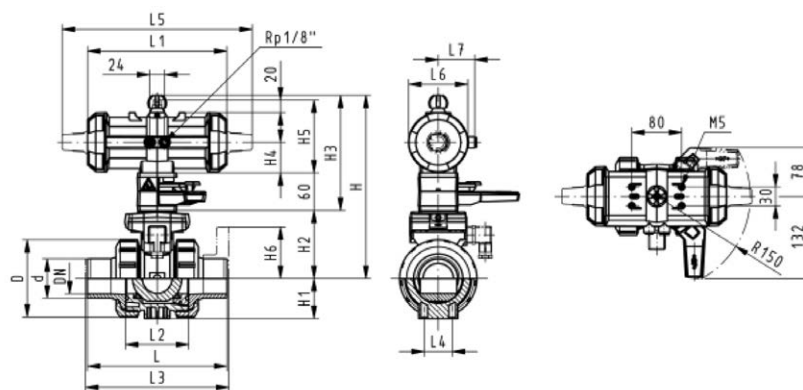
Option:

- Ventil individuel konfigurerbar (se reservedelsoversigt)

d (mm)	DN (mm)	PN (bar)	kv-værdi (Δp=1 bar) (l/min)	EPDM Vare nr.	Vægt (kg)	FPM Vare nr.	Vægt (kg)
20	15	10	185	199 231 263	1,700	199 231 273	1,700
25	20	10	350	199 231 264	1,900	199 231 274	1,900
32	25	10	700	199 231 265	2,100	199 231 275	2,100
40	32	10	1000	199 231 266	3,400	199 231 276	3,400
50	40	10	1600	199 231 267	3,900	199 231 277	3,900
63	50	10	3100	199 231 268	4,900	199 231 278	4,900

d (mm)	D (mm)	H (mm)	H1 (mm)	H2 (mm)	H3 (mm)	H4 (mm)	H5 (mm)	H6 (mm)	L (mm)	L1 (mm)	L2 (mm)	L3 (mm)	L4 (mm)	L5 (mm)	L6 (mm)
20	58	230	27	62	168	40	77	48	120	194	56	130	25	261	76
25	58	239	30	71	168	40	77	53	139	194	65	150	25	261	76
32	68	239	36	71	168	40	77	58	150	194	71	160	25	261	76
40	84	271	44	84	187	51	99	70	170	224	85	180	45	305	95
50	97	271	51	84	187	51	99	75	190	224	89	200	45	305	95
63	124	293	64	106	187	51	99	83	220	224	101	230	45	305	95

d (mm)	L7 (mm)
20	48
25	48
32	48
40	59
50	59
63	59





DN10/15 - 50

PROGEF Standard PP-H
Kuglehane type 231, DA (dobbeltvirkende)
Med håndnødbetjening
Med svejsemuffe

Generelt:

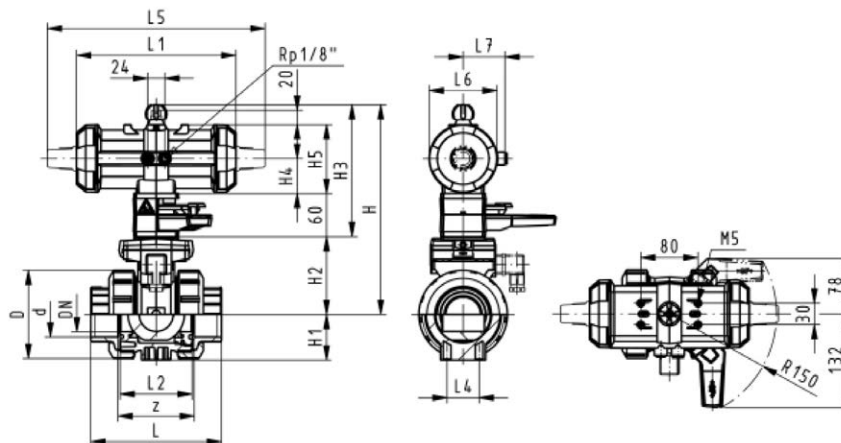
- Material: PP-H
- Monteret med pneumatisk aktuator PA11 (DN10/15-25), PA21 (DN32-DN50)
- Aktiveringstid 90°<) 1-2 s
- Med union for enkel installation og demontering
- Integreret gevindbøsning til fastgørelse af ventil

Option:

- Ventil individuel konfigurerbar (se reservedelsoversigt)

d	DN	PN	kv-værdi	EPDM	Vægt	FPM	Vægt
(mm)	(mm)	(bar)	($\Delta p=1$ bar)	Vare nr.	(kg)	Vare nr.	(kg)
			(l/min)				
16	10	10	70	199 231 082	1,500	199 231 092	1,500
20	15	10	185	199 231 083	1,500	199 231 093	1,500
25	20	10	350	199 231 084	1,600	199 231 094	1,600
32	25	10	700	199 231 085	1,152	199 231 095	1,700
40	32	10	1000	199 231 086	2,800	199 231 096	2,800
50	40	10	1600	199 231 087	3,100	199 231 097	3,100
63	50	10	3100	199 231 088	4,000	199 231 098	4,000

d	D	H	H1	H2	H3	H4	H5	L	L1	L2	L4	L5	L6	L7	z
(mm)	(mm)	(mm)	(mm)	(mm)	(mm)	(mm)	(mm)	(mm)	(mm)	(mm)	(mm)	(mm)	(mm)	(mm)	(mm)
16	50	159	27	62	168	40	77	93	194	56	25	261	76	48	67
20	50	159	27	62	168	40	77	95	194	56	25	261	76	48	66
25	58	168	30	71	168	40	77	108	194	65	25	261	76	48	77
32	68	168	36	71	168	40	77	118	194	71	25	261	76	48	83
40	84	202	44	84	187	51	99	137	224	85	45	305	95	59	99
50	97	202	51	84	187	51	99	147	224	89	45	305	95	59	105
63	124	225	64	106	187	51	99	168	224	101	45	305	95	59	117



PF 3 39 696



DN10/15 - 50

PROGEF Standard PP-H
Kuglehane type 231, DA (dobbeltvirkende)
Med håndnødbetjening
Med stuksvejsestuds IR-Plus SDR11

Generelt:

- Material: PP-H
- Monteret med pneumatisk aktuator PA11 (DN10/15-25), PA21 (DN32-DN50)
- Aktiveringstid 90°< 1-2 s
- Med union for enkel installation og demontering
- Integreret gevindbøsning til fastgørelse af ventil

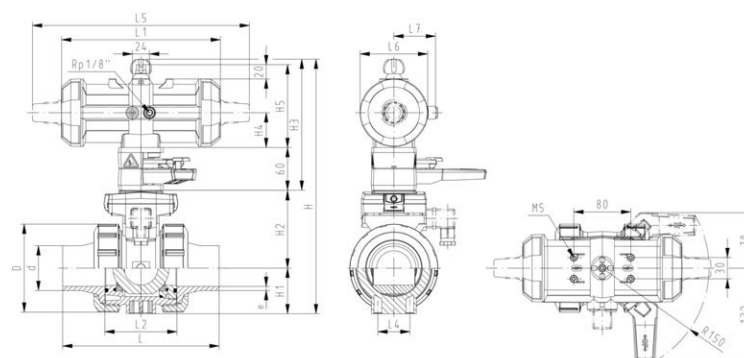
Option:

- Ventil individuel konfigurerbar (se reservedelsoversigt)

d	DN	PN	kv-værdi	EPDM	Vægt	FPM	Vægt
(mm)	(mm)	(bar)	($\Delta p=1$ bar)	Vare nr.	(kg)	Vare nr.	(kg)
			(l/min)				
20	15	10	185	199 231 663	1,500	199 231 673	1,500
25	20	10	350	199 231 664	1,600	199 231 674	1,600
32	25	10	700	199 231 665	1,700	199 231 675	1,700
40	32	10	1000	199 231 666	2,800	199 231 676	2,800
50	40	10	1600	199 231 667	3,100	199 231 677	3,100
63	50	10	3100	199 231 668	4,000	199 231 678	4,000

d	D	H	H1	H2	H3	H4	H5	L	L1	L2	L3	L4	L5	L6	L7
(mm)	(mm)	(mm)	(mm)	(mm)	(mm)	(mm)	(mm)	(mm)	(mm)	(mm)	(mm)	(mm)	(mm)	(mm)	(mm)
20	50	159	27	62	168	40	77	130	194	56	130	25	261	76	48
25	58	168	30	71	168	40	77	143	194	65	150	25	261	76	48
32	68	168	36	71	168	40	77	150	194	71	160	25	261	76	48
40	84	202	44	84	187	51	99	171	224	85	180	45	305	95	59
50	97	202	51	84	187	51	99	191	224	89	200	45	305	95	59
63	124	225	64	106	187	51	99	220	224	101	230	45	305	95	59

d	e
(mm)	(mm)
20	2
25	2
32	3
40	4
50	5
63	6





DN10/15 - 50

PROGEF Standard PP-H
Kuglehane type 231, DA (dobbeltvirkende)
Med håndnødbetjening
Fastflange PP-H rillet

Generelt:

- Material: PP-H
- Monteret med pneumatisk aktuator PA11 (DN10/15-25), PA21 (DN32-DN50)
- Aktiveringstid 90°<) 1-2 s
- Med union for enkel installation og demontering
- Integreret gevindbøsning til fastgørelse af ventil
- Byggelængde iht. EN 558
- Tilslutningsmål: ISO 7005 / EN 1092 / DIN 2501 PN10 / BS4504

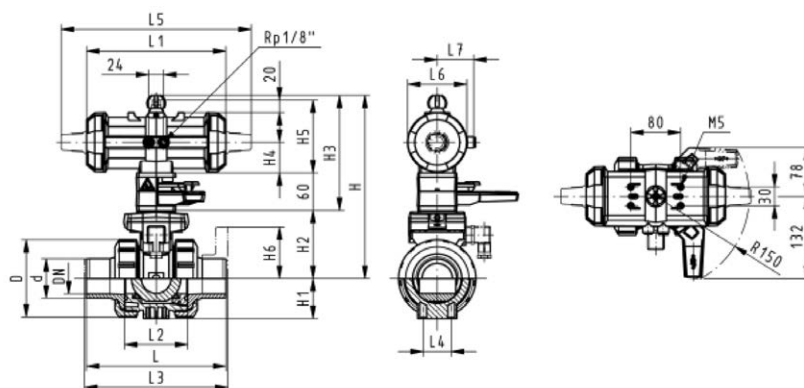
Option:

- Ventil individuel konfigurerbar (se reservedelsoversigt)

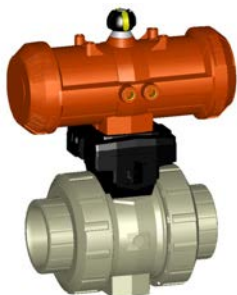
d (mm)	DN (mm)	PN (bar)	kv-værdi ($\Delta p=1$ bar) (l/min)	EPDM Vare nr.	Vægt (kg)	FPM Vare nr.	Vægt (kg)
20	15	10	185	199 231 283	1,700	199 231 293	1,700
25	20	10	350	199 231 284	1,900	199 231 294	1,900
32	25	10	700	199 231 285	2,100	199 231 295	2,100
40	32	10	1000	199 231 286	3,400	199 231 296	3,400
50	40	10	1600	199 231 287	3,900	199 231 297	3,900
63	50	10	3100	199 231 288	4,900	199 231 298	4,900

d (mm)	D (mm)	H (mm)	H1 (mm)	H2 (mm)	H3 (mm)	H4 (mm)	H5 (mm)	H6 (mm)	L (mm)	L1 (mm)	L2 (mm)	L3 (mm)	L4 (mm)	L5 (mm)	L6 (mm)
20	50	230	27	62	168	40	77	48	120	194	56	130	25	261	76
25	58	239	30	71	168	40	77	53	139	194	65	150	25	261	76
32	68	239	36	71	168	40	77	58	150	194	71	160	25	261	76
40	84	271	44	84	187	51	99	70	170	224	85	180	45	305	95
50	97	271	51	84	187	51	99	75	190	224	89	200	45	305	95
63	124	293	64	106	187	51	99	83	220	224	101	230	45	305	95

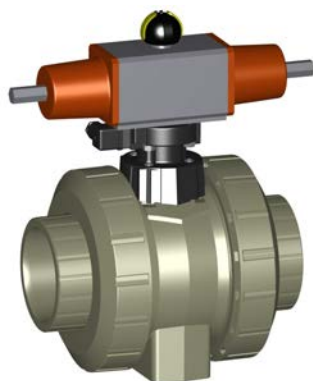
d (mm)	L7 (mm)
20	48
25	48
32	48
40	59
50	59
63	59



PF 3 39 696



DN10/15 - 50



PROGEF Standard PP-H
Kuglehane type 231, FC (trykkløs lukket)
Uden håndnødbetjening
Med svejsemuffe

Generelt:

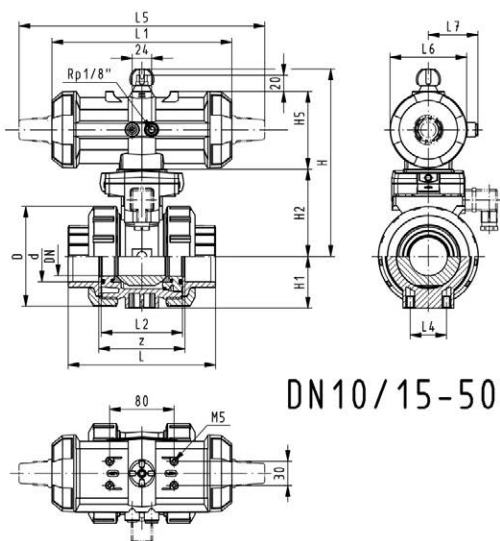
- Material: PP-H
- Aktiveringstid 90° < 1-2 s
- Monteret med pneumatisk aktuator: PA11 (DN10/15-25), PA21 (DN32-50), PA30 (DN65), PA35 (DN80), PA40 (DN100)
- Med union for enkel installation og demontering
- Integreret gevindbøsning til fastgørelse af ventil

Option:

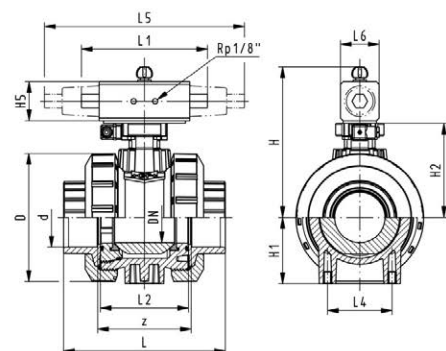
- Ventil individuel konfigurerbar (se reservedelsoversigt)

d (mm)	DN (mm)	PN (bar)	kv-værdi (Δp=1 bar) (L/min)	EPDM Vare nr.	Vægt (kg)	FPM Vare nr.	Vægt (kg)
16	10	10	70	199 231 122	1,200	199 231 132	1,200
20	15	10	185	199 231 123	1,002	199 231 133	0,996
25	20	10	350	199 231 124	1,072	199 231 134	1,300
32	25	10	700	199 231 125	1,149	199 231 135	1,129
40	32	10	1000	199 231 126	2,500	199 231 136	2,500
50	40	10	1600	199 231 127	2,185	199 231 137	2,800
63	50	10	3100	199 231 128	2,719	199 231 138	3,700
75	65	10	5000	199 231 129	6,600	199 231 139	5,142
90	80	10	7000	199 231 130	8,400	199 231 140	8,057
110	100	10	11000	199 231 131	12,600	199 231 141	12,600

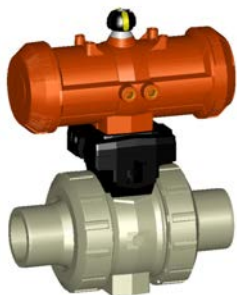
d (mm)	D (mm)	H (mm)	H1 (mm)	H2 (mm)	H5 (mm)	L (mm)	L1 (mm)	L2 (mm)	L4 (mm)	L5 (mm)	L6 (mm)	L7 (mm)	z (mm)
16	50	159	27	62	77	93	194	56	25	261	76	48	67
20	50	159	27	62	77	95	194	56	25	261	76	48	66
25	58	168	30	71	77	108	194	65	25	261	76	48	77
32	68	168	36	71	77	118	194	71	25	261	76	48	83
40	84	202	44	84	99	137	224	85	45	305	95	59	99
50	97	202	51	84	99	147	224	89	45	305	95	59	105
63	124	225	64	106	99	168	224	101	45	305	95	59	117
75	166	262	85	156	70	233		136	70	276	65		167
90	200	281	105	168	78	254		141	70	341	72		180
110	238	292	123	175	86	301		164	120	369	80		215



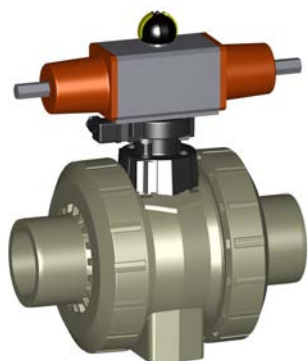
DN10/15-50



DN65-100



DN10/15 - 50



PROGEF Standard PP-H
Kuglehane type 231, FC (trykløs lukket)
Uden håndnødbetjening
Med stuksvejestuds SDR11

Generelt:

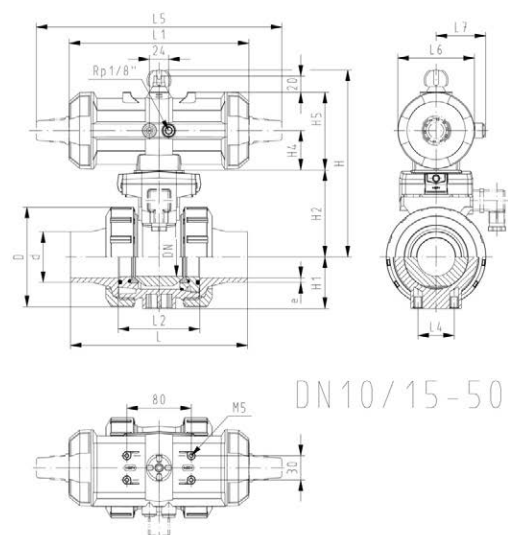
- Material: PP-H
- Aktiveringstid 90°<) 1-2 s
- Monteret med pneumatisk aktuator: PA11 (DN10/15-25), PA21 (DN32-50), PA30 (DN65), PA35 (DN80), PA40 (DN100)
- Med union for enkel installation og demontering
- Integreret gevindbøsning til fastgørelse af ventil

Option:

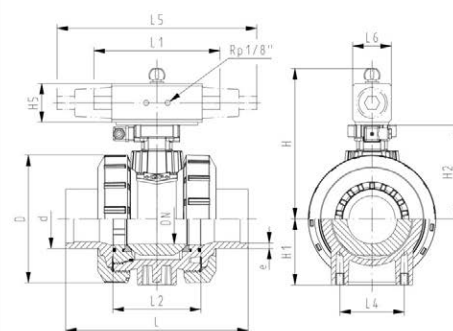
- Ventil individuel konfigurerbar (se reservedelsoversigt)

d (mm)	DN (mm)	PN (bar)	kv-værdi (Δp=1 bar) (l/min)	EPDM Vare nr.	Vægt (kg)	FPM Vare nr.	Vægt (kg)
20	15	10	185	199 231 833	1,482	199 231 843	1,000
25	20	10	350	199 231 834	1,300	199 231 844	1,300
32	25	10	700	199 231 835	1,149	199 231 845	1,400
40	32	10	1000	199 231 836	2,001	199 231 846	2,500
50	40	10	1600	199 231 837	2,208	199 231 847	2,800
63	50	10	3100	199 231 838	2,778	199 231 848	2,789
75	65	10	5000	199 231 839	6,600	199 231 849	6,600
90	80	10	7000	199 231 840	8,400	199 231 850	8,400
110	100	10	11000	199 231 841	12,600	199 231 851	12,600

d	D	H	H1	H2	H5	L	L1	L2	L3	L4	L5	L6	e
(mm)	(mm)	(mm)	(mm)	(mm)	(mm)	(mm)	(mm)	(mm)	(mm)	(mm)	(mm)	(mm)	(mm)
20	50	159	27	62	77	130	194	56	130	25	261	76	2
25	58	168	30	71	77	143	194	65	150	25	261	76	2
32	68	168	36	71	77	150	194	71	160	25	261	76	3
40	84	202	44	84	99	171	224	85	180	45	305	95	4
50	97	202	51	84	99	191	224	89	200	45	305	95	5
63	142	225	64	106	99	220	224	101	230	45	305	95	6
75	166	262	85	156	70	266	270	136	290	70	276	65	8
90	200	281	105	168	78	264	270	141	310	70	341	72	10
110	238	292	123	175	86	301	320	164	350	120	369	80	12



DN10/15-50



DN65-100

PF 3 39 696



DN10/15 - 50

PROGEF Standard PP-H
Kuglehane type 231, FC (trykløs lukket)
Uden håndnødbetjening
Med fastflange PP-H rillet

Generelt:

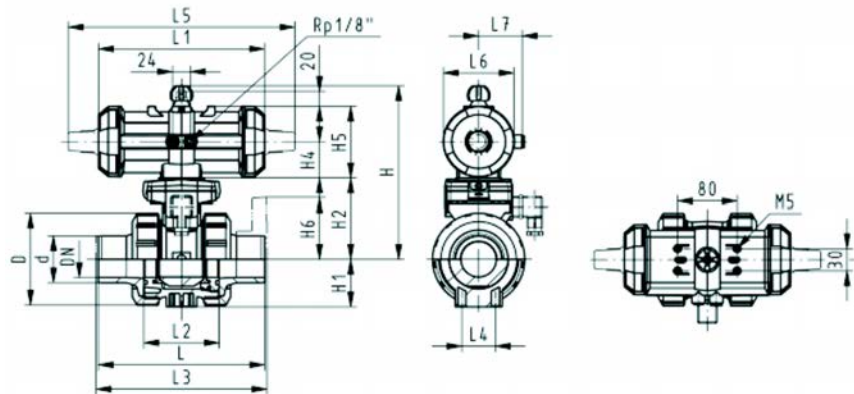
- Material: PP-H
- Monteret med pneumatisk aktuator PA11 (DN10/15-25), PA21 (DN32-DN50)
- Aktiveringstid 90°<) 1-2 s
- Med union for enkel installation og demontering
- Integreret gevindbøsning til fastgørelse af ventil
- Byggelængde iht. EN 558
- Tilslutningsmål: ISO 7005 / EN 1092 / DIN 2501 PN10 / BS4504

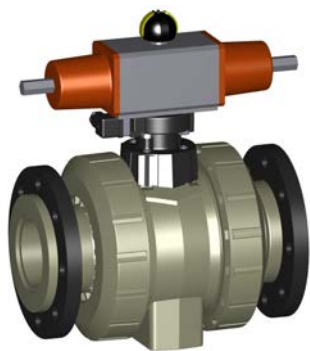
Option:

- Ventil individuel konfigurerbar (se reservedelsoversigt)

d (mm)	DN (mm)	PN (bar)	kv-værdi ($\Delta p=1$ bar) (l/min)	EPDM Vare nr.	Vægt (kg)	FPM Vare nr.	Vægt (kg)
20	15	10	185	199 231 423	1,400	199 231 433	1,400
25	20	10	350	199 231 424	1,600	199 231 434	1,600
32	25	10	700	199 231 425	1,800	199 231 435	1,377
40	32	10	1000	199 231 426	3,100	199 231 436	3,100
50	40	10	1600	199 231 427	2,631	199 231 437	3,600
63	50	10	3100	199 231 428	3,348	199 231 438	4,700

d (mm)	D (mm)	H (mm)	H1 (mm)	H2 (mm)	H4 (mm)	H5 (mm)	H6 (mm)	L (mm)	L1 (mm)	L2 (mm)	L3 (mm)	L4 (mm)	L5 (mm)	L6 (mm)	L7 (mm)
20	50	159	27	62	40	77	48	120	194	56	130	25	261	76	48
25	58	168	30	71	40	77	53	140	194	65	150	25	261	76	48
32	68	168	36	71	40	77	58	150	194	71	160	25	261	76	48
40	84	202	44	84	51	99	70	170	224	85	180	45	305	95	59
50	97	202	51	84	51	99	75	190	224	89	200	45	305	95	59
63	124	225	64	106	51	99	83	220	224	101	230	45	305	95	59





PROGEF Standard PP-H
Kuglehane type 231, FC (trykløs lukket)
Uden håndnødbetjening
Med fastflange

Generelt:

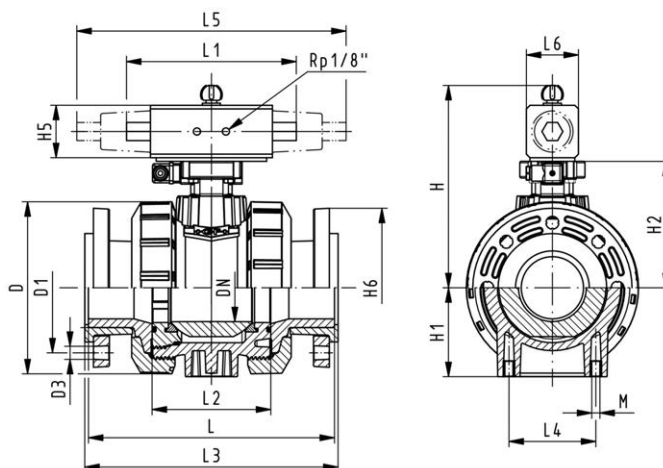
- Material: PP-H
- Aktiveringstid 90°<) 1-2 s
- Monteret med pneumatisk aktuator: PA11 (DN10/15-25), PA21 (DN32-50), PA30 (DN65), PA35 (DN80), PA40 (DN100)
- Med union for enkel installation og demontering
- Integreret gevindbøsning til fastgørelse af ventil
- Byggelængde iht. EN 558
- Tilslutningsmål: ISO 7005, EN 1092, DIN 2501, BS 4504

Option:

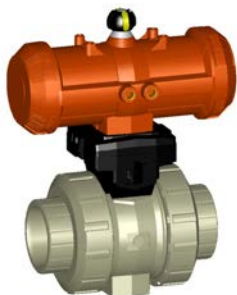
- Ventil individuel konfigurerbar (se reservedelsoversigt)

d (mm)	DN (mm)	PN (bar)	kv-værdi (Δp=1 bar) (L/min)	EPDM Vare nr.	Vægt (kg)	FPM Vare nr.	Vægt (kg)
75	65	10	5000	199 231 329	8,160	199 231 339	5,228
90	80	10	7000	199 231 330	13,600	199 231 340	13,600
110	100	10	11000	199 231 331	19,800	199 231 341	19,800

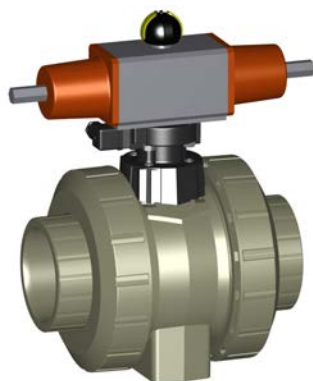
d (mm)	D (mm)	H (mm)	H1 (mm)	H2 (mm)	H5 (mm)	H6 (mm)	L (mm)	L2 (mm)	L3 (mm)	L4 (mm)	L5 (mm)	L6 (mm)
75	166	262	85	156	70	93	280	136	290	70	276	65
90	200	281	105	168	78	100	296	141	310	70	341	72
110	238	292	123	175	86	110	336	164	350	120	369	80



PF 3 39 696



DN10/15 - 50



PROGEF Standard PP-H
Kuglehane type 231, FO (trykløs åben)
Uden håndnødbetjening
Med svejsemuffe

Generelt:

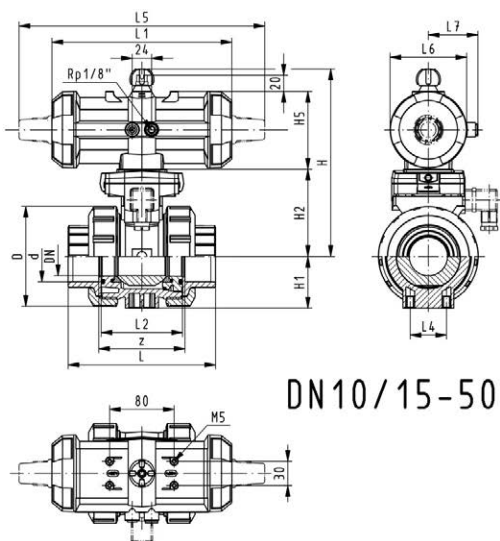
- Material: PP-H
- Aktiveringstid 90° < 1-2 s
- Monteret med pneumatisk aktuator: PA11 (DN10/15-25), PA21 (DN32-50), PA30 (DN65), PA35 (DN80), PA40 (DN100)
- Med union for enkel installation og demontering
- Integreret gevindbøsning til fastgørelse af ventil

Option:

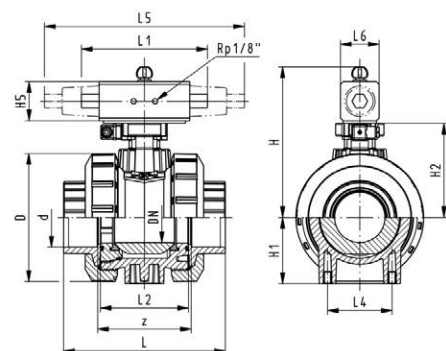
- Ventil individuel konfigurerbar (se reservedelsoversigt)

d (mm)	DN (mm)	PN (bar)	kv-værdi (Δp=1 bar) (L/min)	EPDM Vare nr.	Vægt (kg)	FPM Vare nr.	Vægt (kg)
16	10	10	70	199 231 162	1,200	199 231 172	1,200
20	15	10	185	199 231 163	1,200	199 231 173	1,200
25	20	10	350	199 231 164	1,300	199 231 174	1,300
32	25	10	700	199 231 165	1,151	199 231 175	1,400
40	32	10	1000	199 231 166	2,500	199 231 176	2,500
50	40	10	1600	199 231 167	2,800	199 231 177	2,800
63	50	10	3100	199 231 168	3,700	199 231 178	3,700
75	65	10	5000	199 231 169	6,600	199 231 179	6,600
90	80	10	7000	199 231 170	8,400	199 231 180	8,400
110	100	10	11000	199 231 171	12,600	199 231 181	12,600

d (mm)	D (mm)	H (mm)	H1 (mm)	H2 (mm)	H5 (mm)	L (mm)	L1 (mm)	L2 (mm)	L4 (mm)	L5 (mm)	L6 (mm)	L7 (mm)	z (mm)
16	50	159	27	62	77	93	194	56	25	261	76	48	66
20	50	159	27	62	77	95	194	56	25	261	76	48	67
25	58	168	30	71	77	108	194	65	25	261	76	48	77
32	68	168	36	71	77	118	194	71	25	261	76	48	83
40	84	202	44	84	99	137	224	85	45	305	95	59	99
50	97	202	51	84	99	147	224	89	45	305	95	59	105
63	124	225	64	106	99	168	224	101	45	305	95	59	117
75	166	262	85	156	70	233		136	70	276	65		167
90	200	281	105	168	78	254		141	70	341	72		180
110	238	292	123	175	86	301		164	120	369	80		215



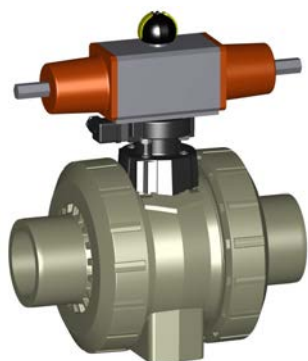
DN10/15-50



DN65-100



DN10/15 - 50



PROGEF Standard PP-H
Kuglehane type 231, FO (trykløs åben)
Uden håndnødbetjening
Med stuksvejsestuds SDR11

Generelt:

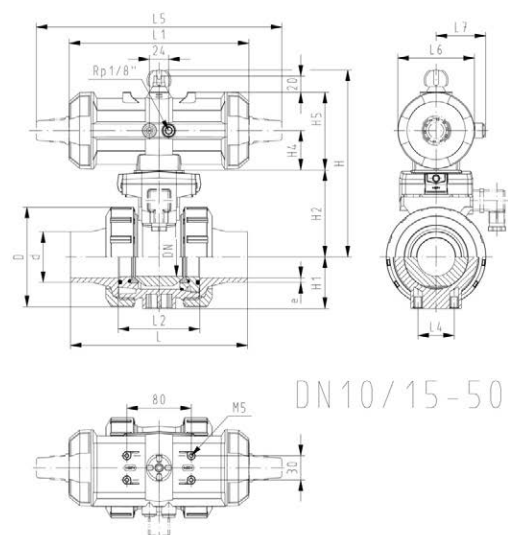
- Material: PP-H
- Aktiveringstid 90°<) 1-2 s
- Monteret med pneumatisk aktuator: PA11 (DN10/15-25), PA21 (DN32-50), PA30 (DN65), PA35 (DN80), PA40 (DN100)
- Med union for enkel installation og demontering
- Integreret gevindbøsning til fastgørelse af ventil

Option:

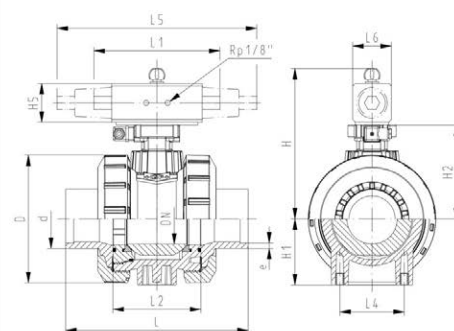
- Ventil individuel konfigurerbar (se reservedelsoversigt)

d (mm)	DN (mm)	PN (bar)	kv-værdi (Δp=1 bar) (l/min)	EPDM Vare nr.	Vægt (kg)	FPM Vare nr.	Vægt (kg)
20	15	10	185	199 231 853	1,200	199 231 863	1,200
25	20	10	350	199 231 854	1,300	199 231 864	1,300
32	25	10	700	199 231 855	1,400	199 231 865	1,400
40	32	10	1000	199 231 856	2,500	199 231 866	2,032
50	40	10	1600	199 231 857	2,800	199 231 867	2,800
63	50	10	3100	199 231 858	2,774	199 231 868	2,791
75	65	10	5000	199 231 859	6,600	199 231 869	6,600
90	80	10	7000	199 231 860	8,400	199 231 870	8,400
110	100	10	11000	199 231 861	12,600	199 231 871	12,600

d	D	H	H1	H2	H5	L	L1	L2	L3	L4	L5	L6	e
(mm)	(mm)	(mm)	(mm)	(mm)	(mm)	(mm)	(mm)	(mm)	(mm)	(mm)	(mm)	(mm)	(mm)
20	50	159	27	62	77	120	194	56	130	25	261	76	2
25	58	168	30	71	77	139	194	65	150	25	261	76	2
32	68	168	36	71	77	150	194	71	160	25	261	76	3
40	84	202	44	84	99	170	224	85	180	45	305	95	4
50	97	202	51	84	99	190	224	89	200	45	305	95	5
63	124	225	64	106	99	220	224	101	230	45	305	95	6
75	166	262	85	156	70	266	218	136	290	70	276	65	8
90	200	281	105	168	78	264	259	141	310	70	341	72	10
110	238	292	123	175	86	301	287	164	350	120	369	80	12



DN10/15-50



DN65-100

PF 3 39 696



DN10/15 - 50

PROGEF Standard PP-H
Kuglehane type 231, FO (trykløs åben)
Uden håndnødbetjening
Med fastflange PP-H rillet

Generelt:

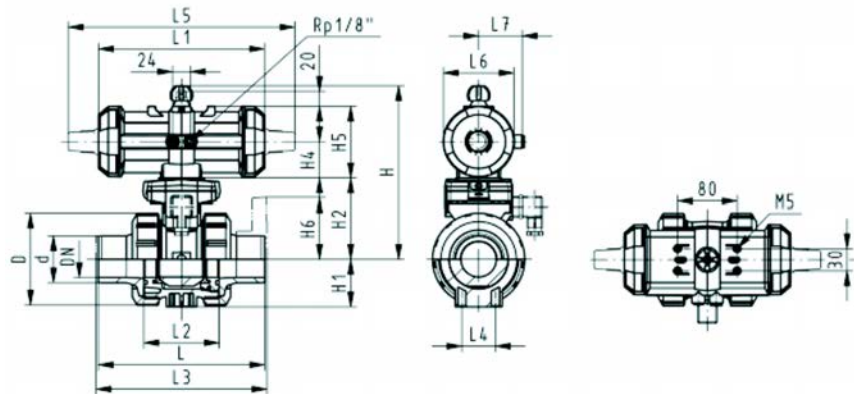
- Material: PP-H
- Monteret med pneumatisk aktuator PA11 (DN10/15-25), PA21 (DN32-DN50)
- Aktiveringstid 90°<) 1-2 s
- Med union for enkel installation og demontering
- Integreret gevindbøsning til fastgørelse af ventil
- Byggelængde iht. EN 558
- Tilslutningsmål: ISO 7005 / EN 1092 / DIN 2501 PN10 / BS4504

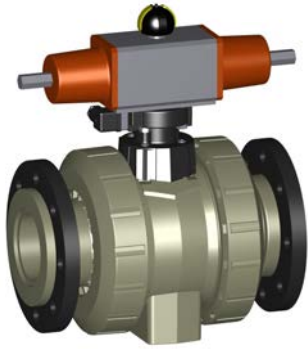
Option:

- Ventil individuel konfigurerbar (se reservedelsoversigt)

d (mm)	DN (mm)	PN (bar)	kv-værdi (Δp=1 bar) (l/min)	EPDM Vare nr.	Vægt (kg)	FPM Vare nr.	Vægt (kg)
20	15	10	185	199 231 443	1,400	199 231 453	1,400
25	20	10	350	199 231 444	1,600	199 231 454	1,600
32	25	10	700	199 231 445	1,800	199 231 455	1,800
40	32	10	1000	199 231 446	3,100	199 231 456	3,100
50	40	10	1600	199 231 447	3,600	199 231 457	3,600
63	50	10	3100	199 231 448	4,700	199 231 458	4,700

d (mm)	D (mm)	H (mm)	H1 (mm)	H2 (mm)	H4 (mm)	H5 (mm)	H6 (mm)	L (mm)	L1 (mm)	L2 (mm)	L3 (mm)	L4 (mm)	L5 (mm)	L6 (mm)	L7 (mm)
20	50	159	27	62	40	77	48	120	194	56	130	25	261	76	48
25	58	168	30	71	40	77	53	140	194	65	150	25	261	76	48
32	68	168	36	71	40	77	58	150	194	71	160	25	261	76	48
40	84	202	44	84	51	99	70	170	224	85	180	45	305	95	59
50	97	202	51	84	51	99	75	190	224	89	200	45	305	95	59
63	124	225	64	106	51	99	83	220	224	101	230	45	305	95	59





PROGEF Standard PP-H
Kuglehane type 231, FO (trykløs åben)
Uden håndnødbetjening
Med løsflange PP-stål

Generelt:

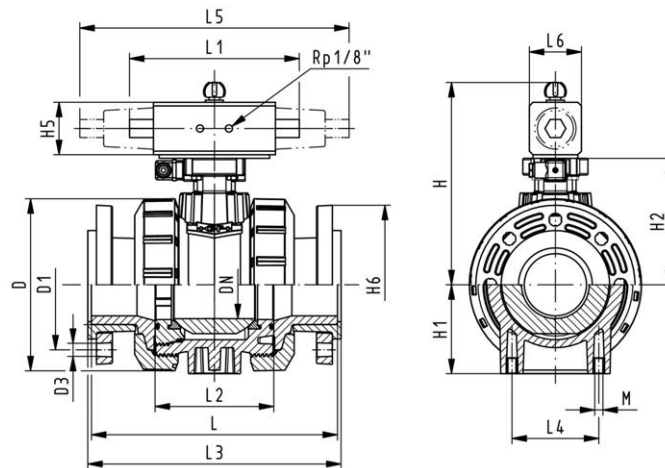
- Material: PP-H
- Aktiveringstid 90°<) 1-2 s
- Monteret med pneumatisk aktuator: PA11 (DN10/15-25), PA21 (DN32-50), PA30 (DN65), PA35 (DN80), PA40 (DN100)
- Med union for enkel installation og demontering
- Integreret gevindbøsning til fastgørelse af ventil
- Byggelængde iht. EN 558
- Tilslutningsmål: ISO 7005, EN 1092, DIN 2501, BS 4504

Option:

- Ventil individuel konfigurerbar (se reservedelsoversigt)

d (mm)	DN (mm)	PN (bar)	kv-værdi (Δp=1 bar) (L/min)	EPDM Vare nr.	Vægt (kg)	FPM Vare nr.	Vægt (kg)
75	65	10	5000	199 231 349	10,900	199 231 359	10,900
90	80	10	7000	199 231 350	13,600	199 231 360	13,600
110	100	10	11000	199 231 351	19,800	199 231 361	19,800

d (mm)	D (mm)	H (mm)	H1 (mm)	H2 (mm)	H5 (mm)	H6 (mm)	L (mm)	L2 (mm)	L3 (mm)	L4 (mm)	L5 (mm)	L6 (mm)
75	166	262	85	156	70	93	280	136	290	70	276	65
90	200	281	105	168	78	100	296	141	310	70	341	72
110	238	292	123	175	86	110	336	164	350	120	369	80



PF 3 39 696



DN10/15 - 50



PROGEF Standard PP-H
Kuglehane type 231, DA (dobbeltvirkende)
Uden håndnødbetjening
Med svejsemuffe

Generelt:

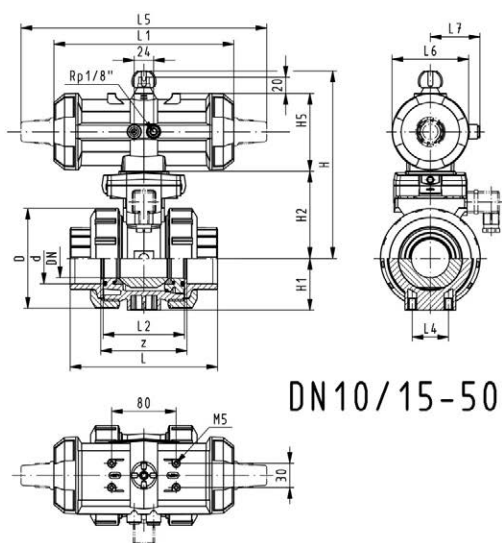
- Material: PP-H
- Aktiveringstid 90°<) 1-2 s
- Tildeling af aktuator: PA11 (DN10/15-25), PA21 (DN32-50), PA35 (DN65), PA40 (DN80), PA45 (DN100)
- Med union for enkel installation og demontering
- Integreret gevindbøsning til fastgørelse af ventil

Option:

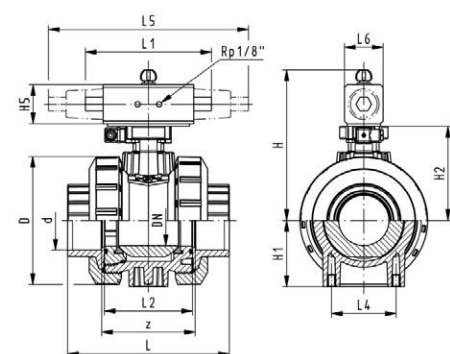
- Ventil individuel konfigurerbar (se reservedelsoversigt)

d (mm)	DN (mm)	PN (bar)	kv-værdi (Δp=1 bar) (L/min)	EPDM Vare nr.	Vægt (kg)	FPM Vare nr.	Vægt (kg)
16	10	10	70	199 231 202	1,200	199 231 212	1,200
20	15	10	185	199 231 203	0,766	199 231 213	0,774
25	20	10	350	199 231 204	0,844	199 231 214	1,300
32	25	10	700	199 231 205	0,920	199 231 215	0,919
40	32	10	1000	199 231 206	2,500	199 231 216	2,500
50	40	10	1600	199 231 207	1,691	199 231 217	1,701
63	50	10	3100	199 231 208	3,700	199 231 218	3,700
75	65	10	5000	199 231 209	5,400	199 231 219	5,400
90	80	10	7000	199 231 210	7,700	199 231 220	7,700
110	100	10	11000	199 231 211	10,800	199 231 221	10,800

d (mm)	D (mm)	H (mm)	H1 (mm)	H2 (mm)	H5 (mm)	L (mm)	L1 (mm)	L2 (mm)	L4 (mm)	L5 (mm)	L6 (mm)	L7 (mm)	z (mm)
16	50	159	27	62	77	93	194	56	25	261	76	48	66
20	50	159	27	62	77	95	194	56	25	261	76	48	67
25	58	168	30	71	77	108	194	65	25	261	76	48	77
32	68	168	36	71	77	118	194	71	25	261	76	48	83
40	84	202	44	84	99	137	224	85	45	305	95	59	99
50	97	202	51	84	99	147	224	89	45	305	95	59	105
63	124	225	64	106	99	168	224	101	45	305	95	59	117
75	166	257	85	156	66	233	144	136	70		60		167
90	200	274	105	168	70	254	152	141	70		65		180
110	238	273	123	175	78	301	169	164	120		72		215



DN10/15-50



DN65-100



DN10/15 - 50



PROGEF Standard PP-H
Kuglehane type 231, DA (dobbeltvirkende)
Uden håndnødbetjening
Med stuksvejsestuds SDR11

Generelt:

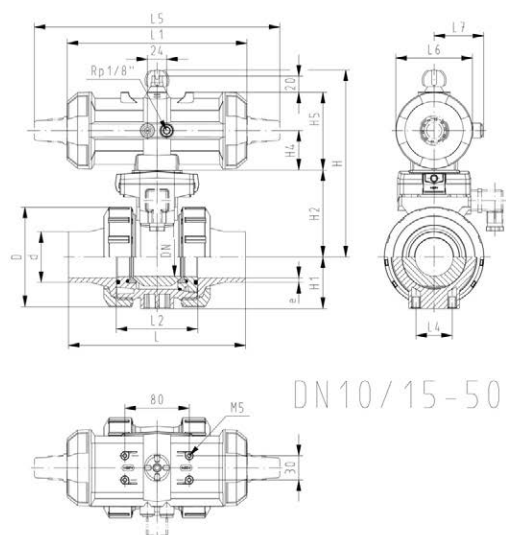
- Material: PP-H
- Aktiveringstid 90°<) 1-2 s
- Tildeling af aktuator: PA11 (DN10/15-25), PA21 (DN32-50), PA35 (DN65), PA40 (DN80), PA45 (DN100)
- Med union for enkel installation og demontering
- Integreret gevindbøsning til fastgørelse af ventil

Option:

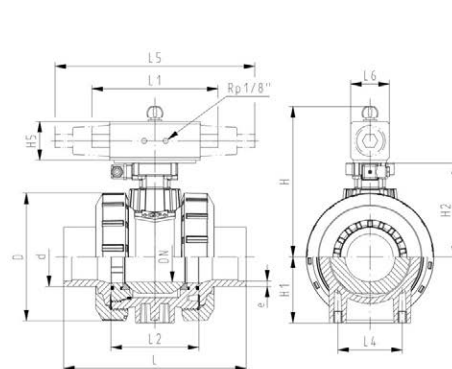
- Ventil individuel konfigurerbar (se reservedelsoversigt)

d (mm)	DN (mm)	PN (bar)	kv-værdi (Δp=1 bar) (l/min)	EPDM Vare nr.	Vægt (kg)	FPM Vare nr.	Vægt (kg)
20	15	10	185	199 231 873	1,200	199 231 883	1,200
25	20	10	350	199 231 874	1,300	199 231 884	1,300
32	25	10	700	199 231 875	1,400	199 231 885	1,400
40	32	10	1000	199 231 876	2,500	199 231 886	2,500
50	40	10	1600	199 231 877	2,800	199 231 887	2,800
63	50	10	3100	199 231 878	3,700	199 231 888	3,700
75	65	10	5000	199 231 879	5,500	199 231 889	5,500
90	80	10	7000	199 231 880	7,800	199 231 890	7,800
110	100	10	11000	199 231 881	10,900	199 231 891	10,900

d	D	H	H1	H2	H5	L	L1	L2	L3	L4	L6	e
(mm)	(mm)	(mm)	(mm)	(mm)	(mm)	(mm)	(mm)	(mm)	(mm)	(mm)	(mm)	(mm)
20	50	159	27	62	77	130	194	56	130	25	76	2
25	58	168	30	71	77	143	194	65	150	25	76	2
32	68	168	36	71	77	150	194	71	160	25	76	3
40	84	202	44	84	99	171	224	85	180	45	95	4
50	97	202	51	84	99	191	224	89	200	45	95	5
63	124	225	64	106	99	220	224	101	230	45	95	6
75	166	257	85	156	66	266	144	136	290	70	60	8
90	200	274	105	168	70	264	152	141	310	70	65	10
110	238	273	123	175	78	301	169	164	350	120	72	12



DN10/15-50



DN65-100

PF 3 39 696



DN10/15 - 50

PROGEF Standard PP-H
Kuglehane type 231, DA (dobbeltvirkende)
Uden håndnødbetjening
Med fastflange PP-H rillet

Generelt:

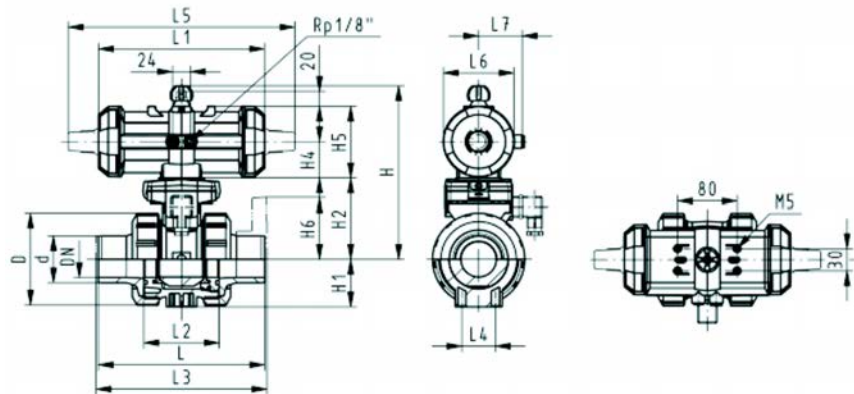
- Material: PP-H
- Monteret med pneumatisk aktuator PA11 (DN10/15-25), PA21 (DN32-DN50)
- Aktiveringstid 90°<) 1-2 s
- Med union for enkel installation og demontering
- Integreret gevindbøsning til fastgørelse af ventil
- Byggelængde iht. EN 558
- Tilslutningsmål: ISO 7005 / EN 1092 / DIN 2501 PN10 / BS4504

Option:

- Ventil individuel konfigurerbar (se reservedelsoversigt)

d (mm)	DN (mm)	PN (bar)	kv-værdi ($\Delta p=1$ bar) (l/min)	EPDM Vare nr.	Vægt (kg)	FPM Vare nr.	Vægt (kg)
20	15	10	185	199 231 463	1,400	199 231 473	1,400
25	20	10	350	199 231 464	1,600	199 231 474	1,600
32	25	10	700	199 231 465	1,800	199 231 475	1,160
40	32	10	1000	199 231 466	3,100	199 231 476	3,100
50	40	10	1600	199 231 467	3,600	199 231 477	3,600
63	50	10	3100	199 231 468	4,700	199 231 478	2,869

d (mm)	D (mm)	H (mm)	H1 (mm)	H2 (mm)	H4 (mm)	H5 (mm)	H6 (mm)	L (mm)	L1 (mm)	L2 (mm)	L3 (mm)	L4 (mm)	L5 (mm)	L6 (mm)	L7 (mm)
20	50	159	27	62	40	77	48	120	194	56	130	25	261	76	48
25	58	168	30	71	40	77	53	140	194	65	150	25	261	76	48
32	68	168	36	71	40	77	58	150	194	71	160	25	261	76	48
40	84	202	44	84	51	99	70	170	224	85	180	45	305	95	59
50	97	202	51	84	51	99	75	190	224	89	200	45	305	95	59
63	124	225	64	106	51	99	83	220	224	101	230	45	305	95	59





PROGEF Standard PP-H
Kuglehane type 231, DA (dobbeltvirkende)
Uden håndnødbetjening
Med fastflange PP-stål

Generelt:

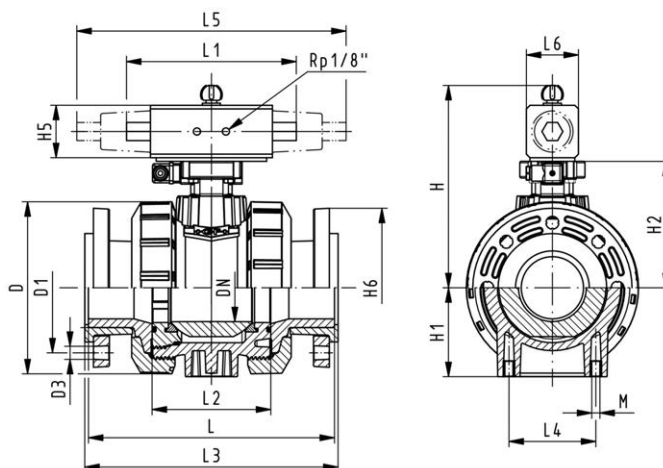
- Material: PP-H
- Aktiveringstid 90°<) 1-2 s
- Tildeling af aktuator: PA11 (DN10/15-25), PA21 (DN32-50), PA35 (DN65), PA40 (DN80), PA45 (DN100)
- Med union for enkel installation og demontering
- Integreret gevindbøsning til fastgørelse af ventil
- Byggelængde iht. EN 558
- Tilslutningsmål: ISO 7005, EN 1092, DIN 2501, BS 4504

Option:

- Ventil individuel konfigurerbar (se reservedelsoversigt)

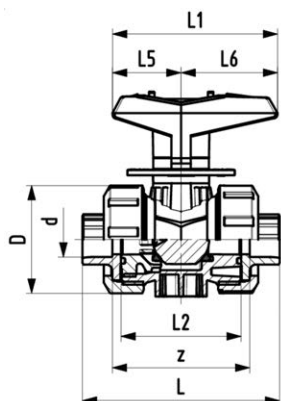
d (mm)	DN (mm)	PN (bar)	kv-værdi (Δp=1 bar) (l/min)	EPDM Vare nr.	Vægt (kg)	FPM Vare nr.	Vægt (kg)
75	65	10	5000	199 231 369	8,460	199 231 379	9,700
90	80	10	7000	199 231 370	13,000	199 231 380	13,000
110	100	10	11000	199 231 371	18,000	199 231 381	18,000

d (mm)	D (mm)	H (mm)	H1 (mm)	H2 (mm)	H5 (mm)	H6 (mm)	L (mm)	L1 (mm)	L2 (mm)	L3 (mm)	L4 (mm)	L6 (mm)
75	166	257	85	156	66	93	280	144	136	290	70	60
90	200	274	105	168	70	100	296	152	141	310	70	65
110	238	273	123	175	78	110	336	169	164	350	120	72



Doseringskuglehane type 523 / Lineærkuglehane type 546 / Nåleventil type V251

PF 2 34 A14



PROGEF Standard PP-H Doseringskuglehane type 523 Med integreret gevindindsats Med svejsemuffe

Generelt:

- Material: PP-H
- Mikrodosering
- Giver mulighed for nøjagtig dosering af små mængder
- Med union for enkel installation og demontering
- Kugletætning i PTFE
- Drejningsvinkel 180° med skala
- Integreret gevindbøsning til fastgørelse af ventil
- Byggemål, tilslutninger og omløber er ikke kompatibel med type 323

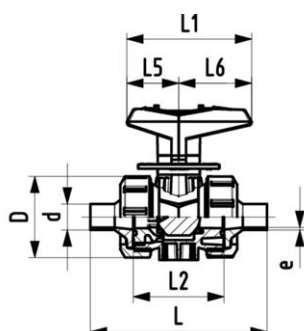
Option:

- Andre materialer på forespørgsel

d (mm)	DN (mm)	PN (bar)	kv-værdi ($\Delta p=1$ bar) (l/min)	EPDM Vare nr.	Vægt (kg)	FPM Vare nr.	Vægt (kg)
16	10	10	11	167 523 401	0,130	167 523 411	0,130
20	15	10	20	167 523 402	0,130	167 523 412	0,130

d (mm)	D (mm)	H (mm)	H1 (mm)	L (mm)	L1 (mm)	L2 (mm)	L4 (mm)	L5 (mm)	L6 (mm)	z (mm)
16	50	68	27	93	77	56	25	32	45	67
20	50	68	27	95	77	56	25	32	45	66

PF 2 34 A14



PROGEF Standard PP-H Doseringskuglehane type 523 Med integreret gevindindsats Med stuksvejestuds IR-Plus SDR11

Generelt:

- Material: PP-H
- Mikrodosering
- Giver mulighed for nøjagtig dosering af små mængder
- Med union for enkel installation og demontering
- Kugletætning i PTFE
- Drejningsvinkel 180° med skala
- Integreret gevindbøsning til fastgørelse af ventil
- Byggemål, tilslutninger og omløber er ikke kompatibel med type 323

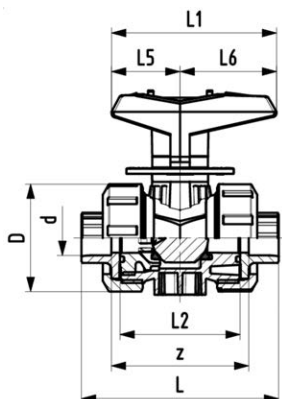
Option:

- Andre materialer på forespørgsel

d (mm)	DN (mm)	PN (bar)	kv-værdi ($\Delta p=1$ bar) (l/min)	EPDM Vare nr.	Vægt (kg)	FPM Vare nr.	Vægt (kg)
20	15	10	11	167 523 482	0,130	167 523 492	0,130

d (mm)	D (mm)	H (mm)	H1 (mm)	H2 (mm)	L (mm)	L1 (mm)	L2 (mm)	L4 (mm)	L5 (mm)	L6 (mm)	M	e (mm)
20	50	68	27	12	130	77	56	25	32	45	M6	2

PF 2 34 539



PROGEF Standard PP-H
Lineær kuglehane type 546
Med integreret gevindindsats
Med svejsemuffe

Generelt:

- Material: PP-H
- Giver mulighed for nøjagtig dosering af små mængder
- Med union for enkel installation og demontering
- Kugletætning i PTFE
- Drejningsvinkel 90° med skala
- Integreret gevindbøsning til fastgørelse af ventil

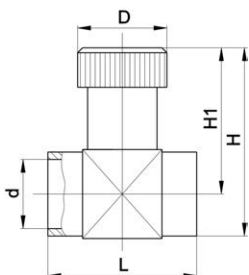
Option:

- Ventil individuel konfigurerbar (se reservedelsoversigt)
- Pneumatisk eller elektrisk aktuator fra +GF+
- Andre materialer på forespørgsel

d (mm)	DN (mm)	PN (bar)	kv-værdi (Δp=1 bar) (l/min)	EPDM Vare nr.	Vægt (kg)
20	15	10	185	800 052 622	0,120
25	20	10	350	800 052 623	0,188
32	25	10	700	800 052 624	0,256
40	32	10	1000	800 052 625	0,444
50	40	10	1600	800 052 626	0,608
63	50	10	3100	800 052 627	1,108

d (mm)	D (mm)	H (mm)	H1 (mm)	L (mm)	L1 (mm)	L2 (mm)	L4 (mm)	L5 (mm)	L6 (mm)	z (mm)
20	50	57	27	95	77	56	25	32	45	66
25	58	67	30	109	97	65	25	39	58	77
32	68	73	36	119	97	71	25	39	58	83
40	84	90	44	135	128	85	45	54	74	99
50	97	97	51	147	128	89	45	54	74	105
63	124	116	64	168	152	101	45	66	87	117

PF 3 58 458



PROGEF Standard PP-H
Nåleventil type V 251
Med svejsemuffe

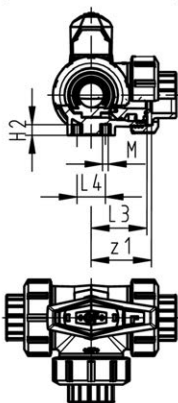
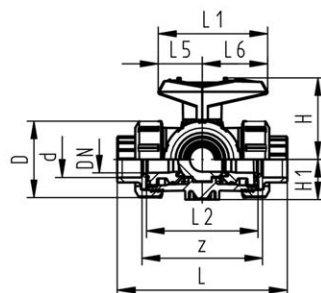
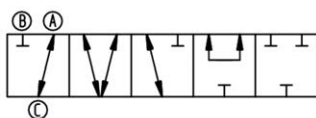
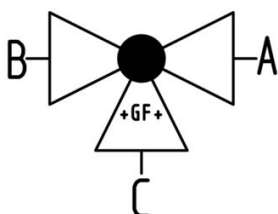
Generelt:

- Material: PP-H

d (mm)	DN (mm)	PN (bar)	EPDM Vare nr.	Vægt (kg)	FPM Vare nr.	Vægt (kg)	D (mm)	H (mm)	H1 (mm)	L (mm)
16	10	10	199 041 217	0,038	199 041 224	0,032	29	57	45	47
20	15	10	199 041 218	0,051	199 041 225	0,051	35	66	51	55
25	20	10	199 041 219	0,090	199 041 226	0,086	40	80	63	66
32	25	10	199 041 220	0,153	199 041 227	0,135	47	96	75	80
40	32	10	199 041 221	0,243	199 041 228	0,243	56	111	86	100
50	40	10	199 041 222	0,419	199 041 229	0,419	70	133	101	120
63	50	10	199 041 223	0,600	199 041 230	0,600	88	158	118	146

3-vejs kuglehane type 543, manuel

PF 2 34 729



PROGEF Standard 3-vejs kuglehane type 543 PP-H Horizontal/ L-boring Med svejsemuffe

Generelt:

- Material: PP-H
- Med union for enkel installation og demontering (tilslutning og omløber er kompatibel med type 546)
- Kugletætning i PTFE
- Pneumatisk eller elektrisk aktuator kan eftermonteres
- Standard kan kuglehane betjenes 360° uden åbningsbegrænsere
- Åbningsbegrænsere 90° vedlagt, kan monteres i forskellige positioner
- Integreret gevindbøsning til fastgørelse af ventil
- Leveres A-C åben, se flowskema

d (mm)	DN (mm)	PN (bar)	kv-værdi ($\Delta p=1$ bar) (l/min)	EPDM Vare nr.	Vægt (kg)	FPM Vare nr.	Vægt (kg)
16	10	10	50	167 543 001	0,161	167 543 011	0,161
20	15	10	75	167 543 002	0,165	167 543 012	0,165
25	20	10	150	167 543 003	0,237	167 543 013	0,237
32	25	10	280	167 543 004	0,374	167 543 014	0,361
40	32	10	480	167 543 005	0,616	167 543 015	0,616
50	40	10	620	167 543 006	0,950	167 543 016	0,912
63	50	10	1230	167 543 007	1,843	167 543 017	1,882

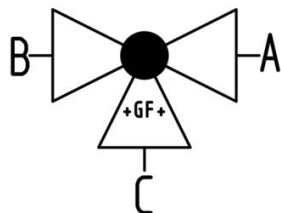
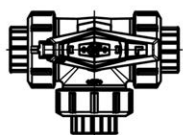
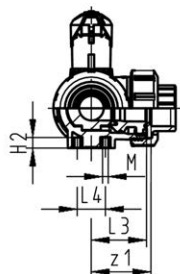
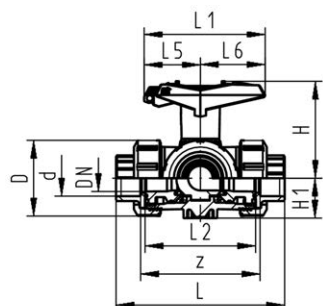
d (mm)	D (mm)	H (mm)	H1 (mm)	H2 (mm)	L (mm)	L1 (mm)	L2 (mm)	L3 (mm)	L4 (mm)	L5 (mm)	L6 (mm)	M (mm)	z (mm)	z1 (mm)
16	50	57	28	8	110	77	72	36	25	32	45	6	82	41
20	50	57	28	8	112	77	72	36	25	32	45	6	82	41
25	58	67	32	8	129	97	85	43	25	39	58	6	97	49
32	68	73	36	8	146	97	98	49	25	39	58	6	110	55
40	84	90	45	9	170	128	118	59	45	54	74	8	132	66
50	97	97	51	9	193	128	135	68	45	54	74	8	151	76
63	124	116	65	9	244	152	176	88	45	66	87	8	188	94



PROGEF Standard
3-vejs kuglehane type 543 PP-H
Horisontal/ L-boring
Med låsbar håndtag
Med svejsemuffe

Generelt:

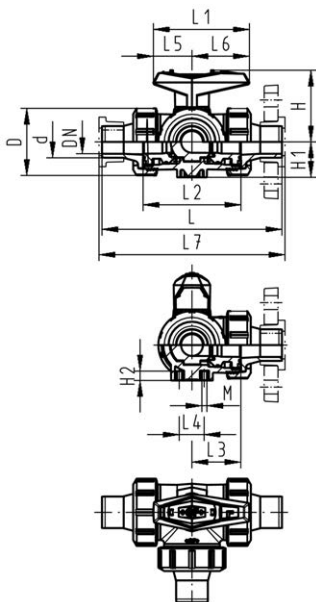
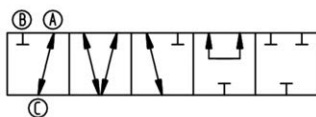
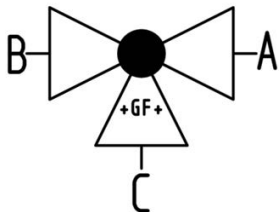
- Material: PP-H
- Med union for enkel installation og demontering (tilslutning og omløber er kompatibel med type 546)
- Kugletætning i PTFE
- Pneumatisk eller elektrisk aktuator kan eftermonteres
- Standard kan kuglehane betjenes 360° uden åbningsbegrænsere
- Integreret gevindbøsning til fastgørelse af ventil
- Multifunktionshåndtag, rød, med finindstilling 45°, låsbar
- Leveres A-C åben, se flowskema



d (mm)	DN (mm)	PN (bar)	kv-værdi (Δp=1 bar) (l/min)	EPDM Vare nr.	Vægt (kg)	FPM Vare nr.	Vægt (kg)
16	10	10	50	167 543 561	0,170	167 543 571	0,170
20	15	10	75	167 543 562	0,174	167 543 572	0,174
25	20	10	150	167 543 563	0,248	167 543 573	0,248
32	25	10	280	167 543 564	0,372	167 543 574	0,372
40	32	10	480	167 543 565	0,631	167 543 575	0,631
50	40	10	620	167 543 566	0,927	167 543 576	0,927
63	50	10	1230	167 543 567	1,793	167 543 577	1,793

d (mm)	D (mm)	H (mm)	H1 (mm)	H2 (mm)	L (mm)	L1 (mm)	L2 (mm)	L3 (mm)	L4 (mm)	L5 (mm)	L6 (mm)	M (mm)	z (mm)	z1 (mm)
16	50	79	28	8	110	87	72	36	25	42	45	6	82	41
20	50	79	28	8	112	87	72	36	25	42	45	6	82	41
25	58	88	32	8	129	108	85	43	25	50	58	6	97	49
32	68	94	36	8	146	108	98	49	25	50	58	6	110	55
40	84	113	45	9	170	141	118	59	45	66	75	8	132	66
50	97	119	51	9	193	141	135	68	45	66	75	8	151	76
63	124	141	65	9	244	165	176	88	45	78	87	8	188	94

PF 2 34 729



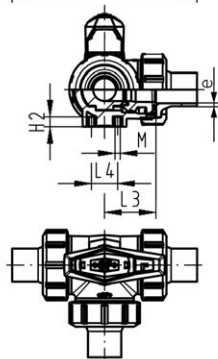
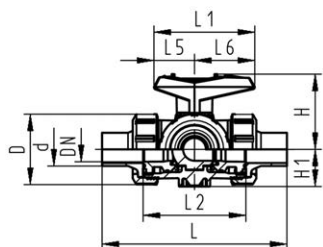
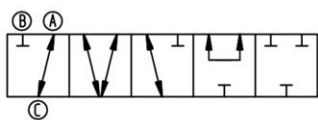
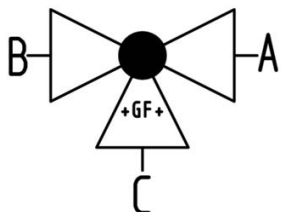
PROGEF Standard
3-vejs kuglehane type 543 PP-H
Horizontal/ L-boring
Med Muffesvejestuds

Generelt:

- Material: PP-H
- Med union for enkel installation og demontering (tilslutning og omløber er kompatibel med type 546)
- Kugletætning i PTFE
- Pneumatisk eller elektrisk aktuator kan eftermonteres
- Standard kan kuglehane betjenes 360° uden åbningsbegrænsere
- Åbningsbegrænsere 90° vedlagt, kan monteres i forskellige positioner
- Integreret gevindbøsning til fastgørelse af ventil
- Leveres A-C åben, se flowskema

d (mm)	DN (mm)	PN (bar)	kv-værdi ($\Delta p=1$ bar) (l/min)	EPDM Vare nr.	Vægt (kg)	FPM Vare nr.	Vægt (kg)
16	10	10	50	167 543 021	0,165	167 543 031	0,165
20	15	10	75	167 543 022	0,171	167 543 032	0,171
25	20	10	150	167 543 023	0,247	167 543 033	0,247
32	25	10	280	167 543 024	0,377	167 543 034	0,377
40	32	10	480	167 543 025	0,629	167 543 035	0,629
50	40	10	620	167 543 026	0,953	167 543 036	0,953
63	50	10	1230	167 543 027	1,855	167 543 037	1,855

d (mm)	D (mm)	H (mm)	H1 (mm)	H2 (mm)	L (mm)	L1 (mm)	L2 (mm)	L3 (mm)	L4 (mm)	L5 (mm)	L6 (mm)	L7 (mm)	M (mm)
16	50	57	28	8	126	77	72	36	25	32	45	133	6
20	50	57	28	8	136	77	72	36	25	32	45	144	6
25	58	67	32	8	159	97	85	43	25	39	58	170	6
32	68	73	36	8	178	97	98	49	25	39	58	191	6
40	84	90	45	9	204	128	118	59	45	54	74	223	8
50	97	97	51	9	237	128	135	68	45	54	74	256	8
63	124	116	65	9	296	152	176	88	45	66	87	319	8



PROGEF Standard
3-vejs kuglehane type 543 PP-H
Horisontal/ L-boring
Med stuksvejestuds IR-Plus
SDR11

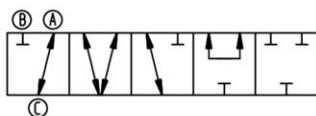
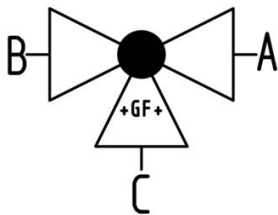
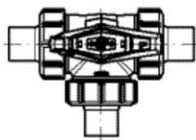
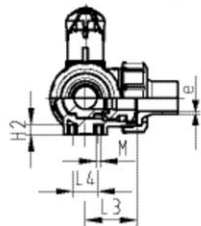
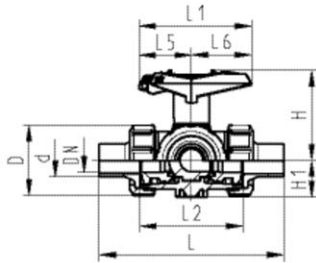
Generelt:

- Material: PP-H
- Med union for enkel installation og demontering (tilslutning og omløber er kompatibel med type 546)
- Kugletætning i PTFE
- Pneumatisk eller elektrisk aktuator kan eftermonteres
- Standard kan kuglehane betjenes 360° uden åbningsbegrænsere
- Åbningsbegrænsere 90° vedlagt, kan monteres i forskellige positioner
- Integreret gevindbøsning til fastgørelse af ventil
- Leveres A-C åben, se flowskema

d (mm)	DN (mm)	PN (bar)	kv-værdi (Δp=1 bar) (l/min)	EPDM Vare nr.	Vægt (kg)	FPM Vare nr.	Vægt (kg)
20	15	10	75	167 543 062	0,171	167 543 072	0,171
25	20	10	150	167 543 063	0,247	167 543 073	0,247
32	25	10	280	167 543 064	0,377	167 543 074	0,377
40	32	10	480	167 543 065	0,629	167 543 075	0,629
50	40	10	620	167 543 066	0,989	167 543 076	0,953
63	50	10	1230	167 543 067	1,928	167 543 077	1,855

d (mm)	D (mm)	H (mm)	H1 (mm)	H2 (mm)	L (mm)	L1 (mm)	L2 (mm)	L3 (mm)	L4 (mm)	L5 (mm)	L6 (mm)	M (mm)	e (mm)
20	50	57	28	8	146	77	72	36	25	32	45	6	1,9
25	58	67	32	8	163	97	85	43	25	39	58	6	2,3
32	68	73	36	8	178	97	98	49	25	39	58	6	2,9
40	84	90	45	9	204	128	118	59	45	54	74	8	3,7
50	97	97	51	9	237	128	135	68	45	54	74	8	4,6
63	124	116	65	9	296	152	176	88	45	66	87	8	5,8

PF 2 34 729



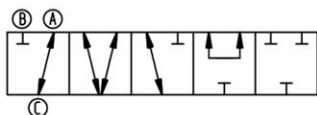
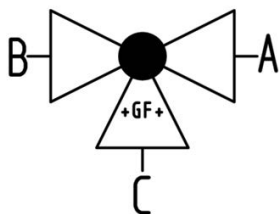
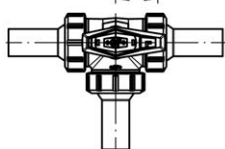
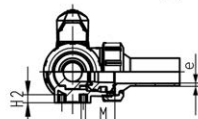
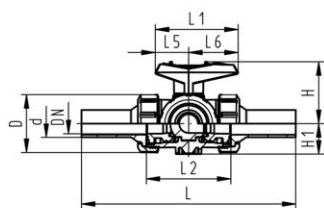
PROGEF Standard
3-vejs kuglehane type 543 PP-H
Horisontal/ L-boring
Med låsbar håndtag
Med stuksvejestuds IR-Plus
SDR11

Generelt:

- Material: PP-H
- Med union for enkel installation og demontering (tilslutning og omløber er kompatibel med type 546)
- Kugletætning i PTFE
- Pneumatisk eller elektrisk aktuator kan eftermonteres
- Standard kan kuglehane betjenes 360° uden åbningsbegrænsere
- Integreret gevindbøsning til fastgørelse af ventil
- Multifunktionshåndtag, rød, med finindstilling 45°, låsbar
- Leveres A-C åben, se flowskema

d (mm)	DN (mm)	PN (bar)	kv-værdi ($\Delta p=1$ bar) (l/min)	EPDM Vare nr.	Vægt (kg)	FPM Vare nr.	Vægt (kg)
20	15	10	75	167 543 602	0,180	167 543 612	0,180
25	20	10	150	167 543 603	0,258	167 543 613	0,258
32	25	10	280	167 543 604	0,388	167 543 614	0,396
40	32	10	480	167 543 605	0,645	167 543 615	0,645
50	40	10	620	167 543 606	1,014	167 543 616	0,968
63	50	10	1230	167 543 607	1,876	167 543 617	1,876

d (mm)	D (mm)	H (mm)	H1 (mm)	H2 (mm)	L (mm)	L1 (mm)	L2 (mm)	L3 (mm)	L4 (mm)	L5 (mm)	L6 (mm)	M (mm)	e (mm)
20	50	79	28	8	146	87	72	36	25	42	45	6	2
25	58	88	32	8	163	108	85	43	25	50	58	6	2
32	68	94	36	8	178	108	98	49	25	50	58	6	3
40	84	113	45	9	204	141	118	59	45	66	75	8	4
50	97	119	51	9	237	141	135	68	45	66	75	8	5
63	124	141	65	9	296	165	176	88	45	78	87	8	6



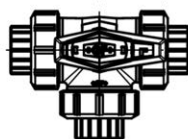
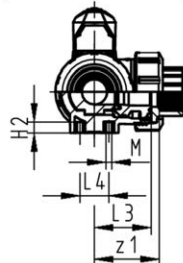
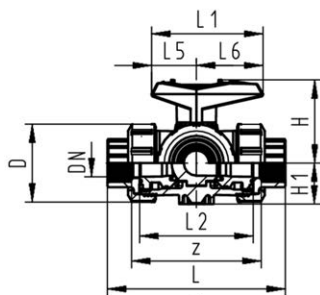
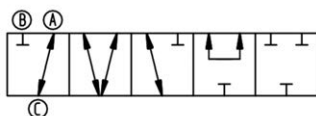
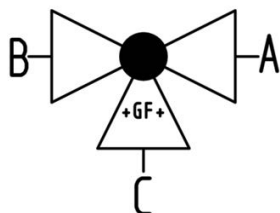
PROGEF Standard
3-vejs kuglehane type 543 PP-H
Horisontal/ L-boring
Med stuksvejestuds lang
SDR11

Generelt:

- Material: PP-H
- Med union for enkel installation og demontering (tilslutning og omløber er kompatibel med type 546)
- Kugletætning i PTFE
- Pneumatisk eller elektrisk aktuator kan eftermonteres
- Standard kan kuglehane betjenes 360° uden åbningsbegrænsere
- Åbningsbegrænsere 90° vedlagt, kan monteres i forskellige positioner
- Integreret gevindbøsning til fastgørelse af ventil
- Leveres A-C åben, se flowskema

d (mm)	DN (mm)	PN (bar)	kv-værdi (Δp=1 bar) (l/min)	EPDM Vare nr.	Vægt (kg)	FPM Vare nr.	Vægt (kg)
20	15	10	75	167 543 102	0,179	167 543 112	0,179
25	20	10	150	167 543 103	0,262	167 543 113	0,262
32	25	10	280	167 543 104	0,399	167 543 114	0,399
40	32	10	480	167 543 105	0,675	167 543 115	0,675
50	40	10	620	167 543 106	1,032	167 543 116	1,032
63	50	10	1230	167 543 107	2,221	167 543 117	2,221

d (mm)	D (mm)	H (mm)	H1 (mm)	H2 (mm)	L (mm)	L1 (mm)	L2 (mm)	L3 (mm)	L4 (mm)	L5 (mm)	L6 (mm)	M (mm)	e (mm)
20	50	57	28	8	210	77	72	36	25	32	45	6	2,3
25	58	67	32	8	237	97	85	43	25	39	58	6	2,3
32	68	73	36	8	250	97	98	49	25	39	58	6	2,9
40	84	90	45	9	282	128	118	59	45	54	74	8	3,7
50	97	97	51	9	317	128	135	68	45	54	74	8	4,6
63	124	116	65	9	396	152	176	88	45	66	87	8	5,8



PROGEF Standard
3-vejs kuglehane type 543 PP-H
Horizontal/ L-boring
Med gevindmuffe Rp forstærket

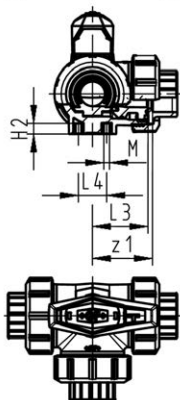
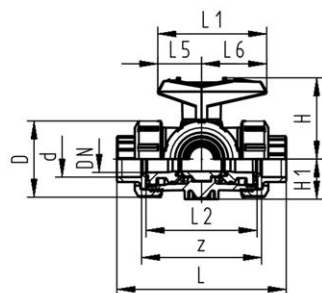
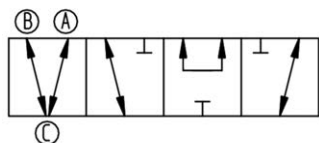
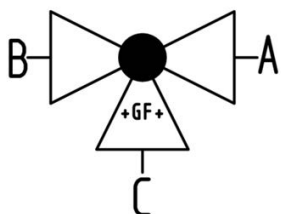
Generelt:

- Material: PP-H
- Med union for enkel installation og demontering (tilslutning og omløber er kompatibel med type 546)
- Kugletætning i PTFE
- Pneumatisk eller elektrisk aktuator kan eftermonteres
- Standard kan kuglehane betjenes 360° uden åbningsbegrænsere
- Åbningsbegrænsere 90° vedlagt, kan monteres i forskellige positioner
- Integreret gevindbøsning til fastgørelse af ventil
- Leveres A-C åben, se flowskema

Rp (inch)	DN (mm)	PN (bar)	kv-værdi (Δp=1 bar) (L/min)	EPDM Vare nr.	Vægt (kg)	FPM Vare nr.	Vægt (kg)
3/8	10	10	50	167 543 081	0,161	167 543 091	0,161
1/2	15	10	75	167 543 082	0,165	167 543 092	0,165
3/4	20	10	150	167 543 083	0,237	167 543 093	0,237
1	25	10	280	167 543 084	0,361	167 543 094	0,361
1 1/4	32	10	480	167 543 085	0,616	167 543 095	0,616
1 1/2	40	10	620	167 543 086	0,912	167 543 096	0,912
2	50	10	1230	167 543 087	1,773	167 543 097	1,773

Rp (inch)	D (mm)	H (mm)	H1 (mm)	H2 (mm)	L (mm)	L1 (mm)	L2 (mm)	L3 (mm)	L4 (mm)	L5 (mm)	L6 (mm)	M (mm)	z (mm)	z1 (mm)
3/8	50	57	28	8	112	77	72	36	25	32	45	6	86	43
1/2	50	57	28	8	114	77	72	36	25	32	45	6	84	42
3/4	58	67	32	8	131	97	85	43	25	39	58	6	99	50
1	68	73	36	8	154	97	98	49	25	39	58	6	112	56
1 1/4	84	90	45	9	180	128	118	59	45	54	74	8	132	66
1 1/2	97	97	51	9	203	128	135	68	45	54	74	8	153	77
2	124	116	65	9	258	152	176	88	45	66	87	8	196	98

PROGEF Standard
3-vejs kuglehane type 543 PP-H
Horizontal/ T-boring
Med svejsemuffe

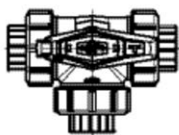
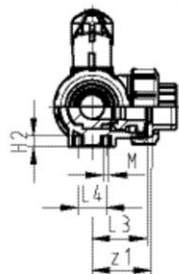
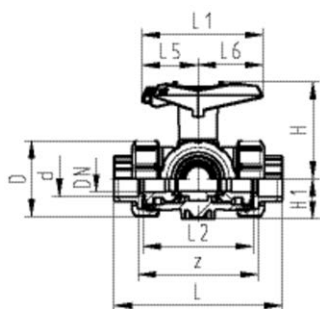
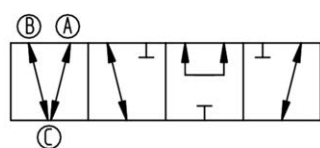
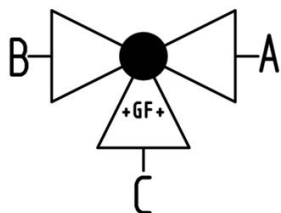


Generelt:

- Material: PP-H
- Med union for enkel installation og demontering (tilslutning og omløber er kompatibel med type 546)
- Kugletætning i PTFE
- Pneumatisk eller elektrisk aktuator kan eftermonteres
- Standard kan kuglehane betjenes 360° uden åbningsbegrænsere
- Åbningsbegrænsere 90° vedlagt, kan monteres i forskellige positioner
- Integreret gevindbøsning til fastgørelse af ventil
- Leveres A-B-C åben, se flowskema

d (mm)	DN (mm)	PN (bar)	kv-værdi ($\Delta p=1$ bar) (l/min)	EPDM Vare nr.	Vægt (kg)	FPM Vare nr.	Vægt (kg)
16	10	10	140	167 543 201	0,160	167 543 211	0,160
20	15	10	200	167 543 202	0,164	167 543 212	0,164
25	20	10	470	167 543 203	0,236	167 543 213	0,236
32	25	10	793	167 543 204	0,372	167 543 214	0,357
40	32	10	1290	167 543 205	0,631	167 543 215	0,609
50	40	10	1910	167 543 206	0,936	167 543 216	0,898
63	50	10	3100	167 543 207	1,822	167 543 217	1,857

d (mm)	D (mm)	H (mm)	H1 (mm)	H2 (mm)	L (mm)	L1 (mm)	L2 (mm)	L3 (mm)	L4 (mm)	L5 (mm)	L6 (mm)	M (mm)	z (mm)	z1 (mm)
16	50	57	28	8	110	77	72	36	25	32	45	6	82	41
20	50	57	28	8	112	77	72	36	25	32	45	6	82	41
25	58	67	32	8	129	97	85	43	25	39	58	6	97	49
32	68	73	36	8	146	97	98	49	25	39	58	6	110	55
40	84	90	45	9	170	128	118	59	45	54	74	8	132	66
50	97	97	51	9	193	128	135	68	45	54	74	8	151	76
63	124	116	65	9	244	152	176	88	45	66	87	8	188	94



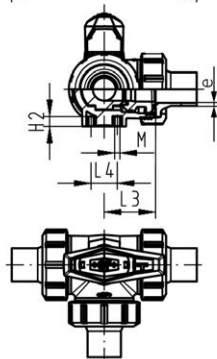
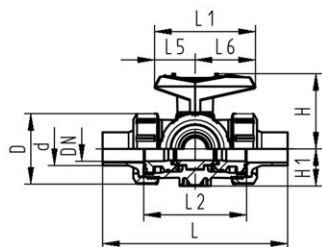
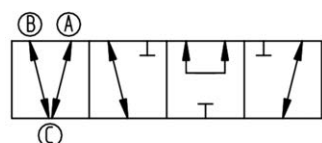
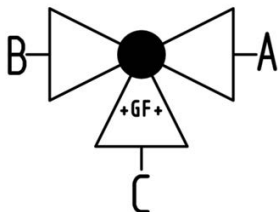
PROGEF Standard
3-vejs kuglehane type 543 PP-H
 Horizontal/ T-boring
 Med låsbar håndtag
 Med svejsemuffe

Generelt:

- Material: PP-H
- Med union for enkel installation og demontering (tilslutning og omløber er kompatibel med type 546)
- Kugletætning i PTFE
- Pneumatisk eller elektrisk aktuator kan eftermonteres
- Standard kan kuglehane betjenes 360° uden åbningsbegrænsere
- Åbningsbegrænsere 90° vedlagt, kan monteres i forskellige positioner
- Integreret gevindbøsning til fastgørelse af ventil
- Multifunktionshåndtag, rød, med finindstilling 45°, låsbar
- Leveres A-B-C åben, se flowskema

d (mm)	DN (mm)	PN (bar)	kv-værdi (Δp=1 bar) (l/min)	EPDM Vare nr.	Vægt (kg)	FPM Vare nr.	Vægt (kg)
16	10	10	140	167 543 581	0,169	167 543 591	0,169
20	15	10	200	167 543 582	0,173	167 543 592	0,173
25	20	10	470	167 543 583	0,247	167 543 593	0,247
32	25	10	793	167 543 584	0,368	167 543 594	0,368
40	32	10	1290	167 543 585	0,624	167 543 595	0,624
50	40	10	1910	167 543 586	0,968	167 543 596	0,913
63	50	10	3100	167 543 587	1,764	167 543 597	1,764

d (mm)	D (mm)	H (mm)	H1 (mm)	H2 (mm)	L (mm)	L1 (mm)	L2 (mm)	L3 (mm)	L4 (mm)	L5 (mm)	L6 (mm)	M (mm)	z (mm)	z1 (mm)
16	50	79	28	8	110	87	72	36	25	42	45	6	82	41
20	50	79	28	8	112	87	72	36	25	42	45	6	82	41
25	58	88	32	8	129	108	85	43	25	50	58	6	97	49
32	68	94	36	8	146	108	98	49	25	50	58	6	110	55
40	84	113	45	9	170	141	118	59	45	66	75	8	132	66
50	97	119	51	9	193	141	135	68	45	66	75	8	151	76
63	124	141	65	9	244	165	176	88	45	78	87	8	188	94



PROGEF Standard
3-vejs kuglehane type 543 PP-H
Horisontal/ T-boring
Med stuksvejestuds IR-Plus
SDR11

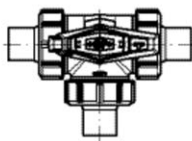
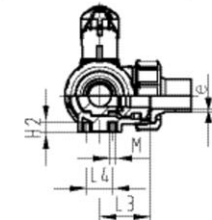
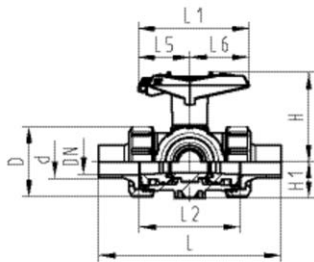
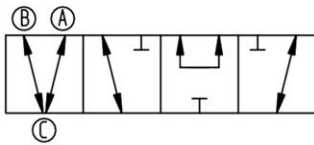
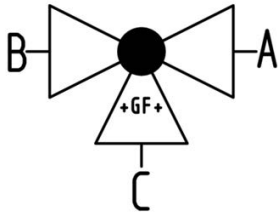
Generelt:

- Material: PP-H
- Med union for enkel installation og demontering (tilslutning og omløber er kompatibel med type 546)
- Kugletætning i PTFE
- Pneumatisk eller elektrisk aktuator kan eftermonteres
- Standard kan kuglehane betjenes 360° uden åbningsbegrænsere
- Åbningsbegrænsere 90° vedlagt, kan monteres i forskellige positioner
- Integreret gevindbøsning til fastgørelse af ventil
- Leveres A-B-C åben, se flowskema

d (mm)	DN (mm)	PN (bar)	kv-værdi ($\Delta p=1$ bar) (l/min)	EPDM Vare nr.	Vægt (kg)	FPM Vare nr.	Vægt (kg)
20	15	10	200	167 543 262	0,173	167 543 272	0,170
25	20	10	470	167 543 263	0,245	167 543 273	0,245
32	25	10	793	167 543 264	0,372	167 543 274	0,372
40	32	10	1290	167 543 265	0,622	167 543 275	0,622
50	40	10	1910	167 543 266	0,939	167 543 276	0,939
63	50	10	3100	167 543 267	1,826	167 543 277	1,826

d (mm)	D (mm)	H (mm)	H1 (mm)	H2 (mm)	L (mm)	L1 (mm)	L2 (mm)	L3 (mm)	L4 (mm)	L5 (mm)	L6 (mm)	M (mm)	e (mm)
20	50	57	28	8	146	77	72	36	25	32	45	6	1,9
25	58	67	32	8	163	97	85	43	25	39	58	6	2,3
32	68	73	36	8	178	97	98	49	25	39	58	6	2,9
40	84	90	45	9	204	128	118	59	45	54	74	8	3,7
50	97	97	51	9	237	128	135	68	45	54	74	8	4,6
63	124	116	65	9	296	152	176	88	45	66	87	8	5,8

PF 2 34 729



PROGEF Standard
3-vejs kuglehane type 543 PP-H
Horisontal/ T-boring
Med låsbar håndtag
Med stuksvejsestuds IR Plus
SDR11

Generelt:

- Material: PP-H
- Med union for enkel installation og demontering (tilslutning og omløber er kompatibel med type 546)
- Kugletætning i PTFE
- Pneumatisk eller elektrisk aktuator kan eftermonteres
- Standard kan kuglehane betjenes 360° uden åbningsbegrænsere
- Åbningsbegrænsere 90° vedlagt, kan monteres i forskellige positioner
- Integreret gevindbøsning til fastgørelse af ventil
- Multifunktionshåndtag, rød, med finindstilling 45°, låsbar
- Leveres A-B-C åben, se flowskema

d	DN	PN	kv-værdi	EPDM	Vægt	FPM	Vægt
(mm)	(mm)	(bar)	($\Delta p=1$ bar)	Vare nr.	(kg)	Vare nr.	(kg)
20	15	10	200	167 543 622	0,179	167 543 632	0,179
25	20	10	470	167 543 623	0,257	167 543 633	0,257
32	25	10	793	167 543 624	0,389	167 543 634	0,384
40	32	10	1290	167 543 625	0,637	167 543 635	0,637
50	40	10	1910	167 543 626	0,954	167 543 636	0,954
63	50	10	3100	167 543 627	1,846	167 543 637	1,846

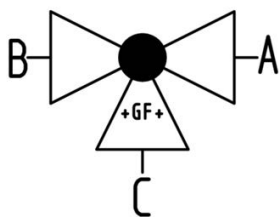
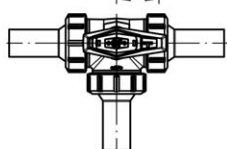
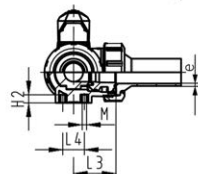
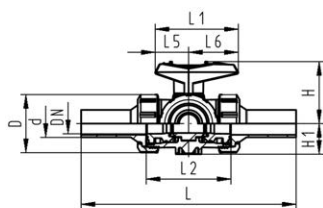
d	D	H	H1	H2	L	L1	L2	L3	L4	L5	L6	M	e
(mm)	(mm)	(mm)	(mm)	(mm)	(mm)	(mm)	(mm)	(mm)	(mm)	(mm)	(mm)	(mm)	(mm)
20	50	79	28	8	146	87	72	36	25	42	45	6	2
25	58	88	32	8	163	108	85	43	25	50	58	6	2
32	68	94	36	8	178	108	98	49	25	50	58	6	3
40	84	113	45	9	204	141	118	59	45	66	75	8	4
50	97	119	51	9	237	141	135	68	45	66	75	8	5
63	124	141	65	9	296	165	176	88	45	78	87	8	6



PROGEF Standard
3-vejs kuglehane type 543 PP-H
Horisontal/ T-boring
Med stuksvejestuds lang
SDR11

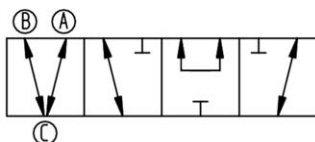
Generelt:

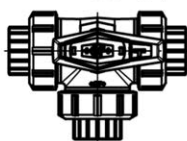
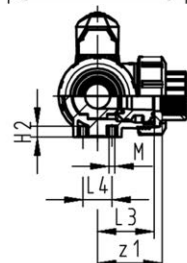
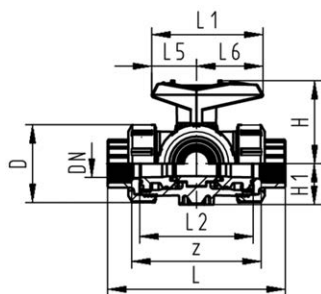
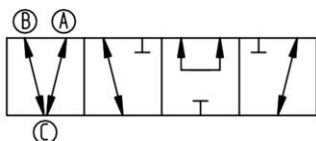
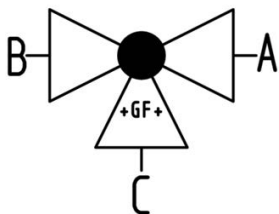
- Material: PP-H
- Med union for enkel installation og demontering (tilslutning og omløber er kompatibel med type 546)
- Kugletætning i PTFE
- Pneumatisk eller elektrisk aktuator kan eftermonteres
- Standard kan kuglehane betjenes 360° uden åbningsbegrænsere
- Åbningsbegrænsere 90° vedlagt, kan monteres i forskellige positioner
- Integreret gevindbøsning til fastgørelse af ventil
- Leveres A-B-C åben, se flowskema



d (mm)	DN (mm)	PN (bar)	kv-værdi ($\Delta p=1$ bar) (l/min)	EPDM Vare nr.	Vægt (kg)	FPM Vare nr.	Vægt (kg)
20	15	10	200	167 543 302	0,160	167 543 312	1,744
25	20	10	470	167 543 303	0,164	167 543 313	0,160
32	25	10	793	167 543 304	0,236	167 543 314	0,164
40	32	10	1290	167 543 305	0,357	167 543 315	0,236
50	40	10	1910	167 543 306	0,609	167 543 316	0,357
63	50	10	3100	167 543 307	0,898	167 543 317	0,609

d (mm)	D (mm)	H (mm)	H1 (mm)	H2 (mm)	L (mm)	L1 (mm)	L2 (mm)	L3 (mm)	L4 (mm)	L5 (mm)	L6 (mm)	M (mm)	e (mm)
20	50	57	28	8	210	77	72	36	25	32	45	6	2,3
25	58	67	32	8	237	97	85	43	25	39	58	6	2,3
32	68	73	36	8	250	97	98	49	25	39	58	6	2,9
40	84	90	45	9	282	128	118	59	45	54	74	8	3,7
50	97	97	51	9	317	128	135	68	45	54	74	8	4,6
63	124	116	65	9	396	152	176	88	45	66	87	8	5,8





PROGEF Standard
3-vejs kuglehane type 543 PP-H
Horizontal/ T-boring
Med gevindmuffe Rp forstærket

Generelt:

- Material: PP-H
- Med union for enkel installation og demontering (tilslutning og omløber er kompatibel med type 546)
- Kugletætning i PTFE
- Pneumatisk eller elektrisk aktuator kan eftermonteres
- Standard kan kuglehane betjenes 360° uden åbningsbegrænser
- Åbningsbegrænser 90° vedlagt, kan monteres i forskellige positioner
- Integreret gevindbøsning til fastgørelse af ventil
- Leveres A-B-C åben, se flowskema

Rp (inch)	DN (mm)	PN (bar)	kv-værdi ($\Delta p=1$ bar) (L/min)	EPDM Vare nr.	Vægt (kg)	FPM Vare nr.	Vægt (kg)
3/8	10	10	140	167 543 281	0,160	167 543 291	0,160
1/2	15	10	200	167 543 282	0,164	167 543 292	0,164
3/4	20	10	470	167 543 283	0,236	167 543 293	0,236
1	25	10	793	167 543 284	0,357	167 543 294	0,357
1 1/4	32	10	1290	167 543 285	0,609	167 543 295	0,609
1 1/2	40	10	1910	167 543 286	0,898	167 543 296	0,898
2	50	10	3100	167 543 287	1,744	167 543 297	1,744

Rp (inch)	D (mm)	H (mm)	H1 (mm)	H2 (mm)	L (mm)	L1 (mm)	L2 (mm)	L3 (mm)	L4 (mm)	L5 (mm)	L6 (mm)	M (mm)	z (mm)	z1 (mm)
3/8	50	57	28	8	112	77	72	36	25	32	45	6	86	43
1/2	50	57	28	8	114	77	72	36	25	32	45	6	84	42
3/4	58	67	32	8	131	97	85	43	25	39	58	6	99	50
1	68	73	36	8	154	97	98	49	25	39	58	6	112	56
1 1/4	84	90	45	9	180	128	118	59	45	54	74	8	132	66
1 1/2	97	97	51	9	203	128	135	68	45	54	74	8	153	77
2	124	116	65	9	258	152	176	88	45	66	87	8	196	98

3-vejs kuglehane type 168 med elektrisk aktuator

PF 3 39 980



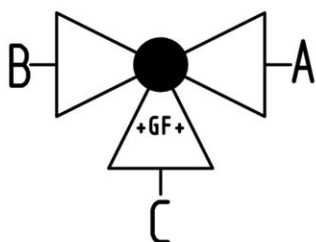
PROGEF Standard PP-H
3-vejs kuglehane type 168
Horizontal/L-boring 100-230V
Med håndnødbetjening
Med svejsemuffe

Generelt:

- Spænding: 100-230V, 50-60 Hz
- Fabriksindstillet åbningsvinkel 90°<
- Standard konfiguration: B-C åben, ved aktivering åbner position A-C, se flowskema
- Andre indstillinger muligt ved justering af tilbagemelder
- Varmeelement, tilbagemelder (Åben/Lukket/Mellem)
- Integreret gevindbøsning til fastgørelse af ventil
- Material: PP-H

Option:

- Tilbehør: Nødbetjening, Overvågningskort, Positions-enhed, Profibus DP kort



d (mm)	DN (mm)	PN (bar)	kv-værdi (Δp=1 bar) (l/min)	EA	EPDM Vare nr.	Vægt (kg)	FPM Vare nr.	Vægt (kg)
16	10	10	50	EA25	199 168 022	2,038	199 168 032	2,038
20	15	10	75	EA25	199 168 023	2,042	199 168 033	2,042
25	20	10	150	EA25	199 168 024	2,132	199 168 034	2,132
32	25	10	280	EA25	199 168 025	2,257	199 168 035	2,257
40	32	10	480	EA25	199 168 026	2,548	199 168 036	2,548
50	40	10	620	EA25	199 168 027	2,844	199 168 037	2,844
63	50	10	1230	EA25	199 168 028	4,205	199 168 038	3,751

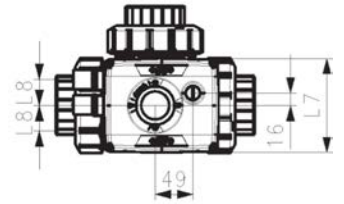
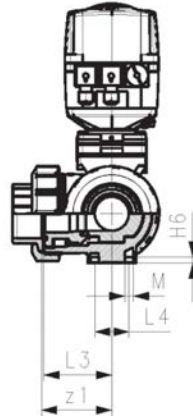
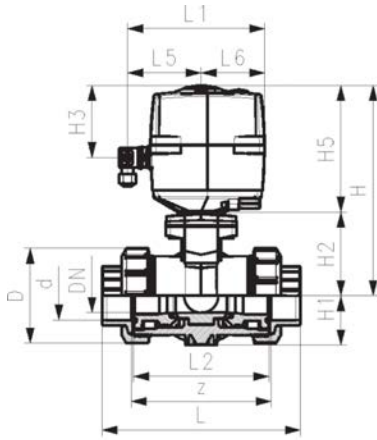
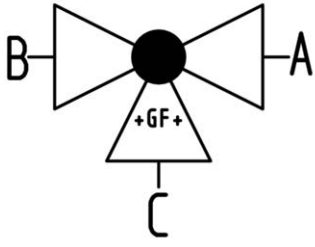
d (mm)	D (mm)	H (mm)	H1 (mm)	H2 (mm)	H3 (mm)	H5 (mm)	H6 (mm)	L (mm)	L1 (mm)	L2 (mm)	L3 (mm)	L4 (mm)	L5 (mm)	L6 (mm)	L7 (mm)
16	50	231	28	64	94	167	8	110	180	72	36	25	97	83	122
20	50	231	28	64	94	167	8	112	180	72	36	25	97	83	122
25	58	240	32	73	94	167	8	129	180	85	43	25	97	83	122
32	68	240	36	73	94	167	8	146	180	98	49	25	97	83	122
40	84	251	45	84	94	167	9	170	180	118	59	45	97	83	122
50	97	251	51	84	94	167	9	193	180	135	68	45	97	83	122
63	124	273	65	106	94	167	9	244	180	176	88	45	97	83	122

d (mm)	L8 (mm)	M	z (mm)	z1 (mm)
16	33	6	82	41
20	33	6	82	41
25	33	6	97	49

tabel fortsætter på næste side

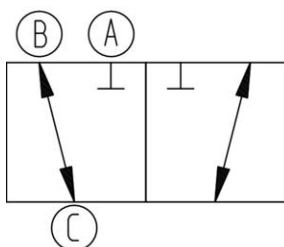
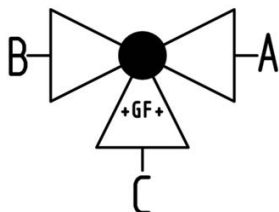
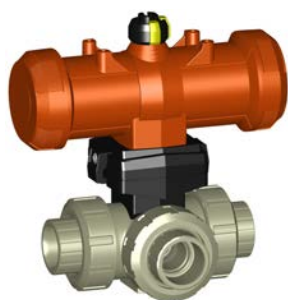
PF 3 39 980

d (mm)	L8 (mm)	M (mm)	z (mm)	z1 (mm)
32	33	6	110	55
40	33	8	132	66
50	33	8	151	76
63	33	8	188	94



3-vejs kuglehane type 286 med pneumatisk aktuator

PF 3 39 981



PROGEF Standard PP-H
3-vejs kuglehane type 286
Horizontal/L-boring FC (trykløs lukket)
Uden håndnødbetjening
Med svejsemuffe

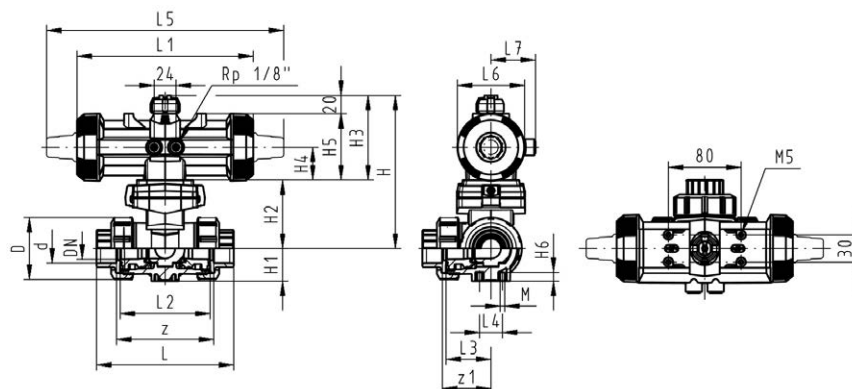
Generelt:

- Material: PP-H
- Monteret med pneumatisk aktuator PA11 (DN10/15-25), PA21 (DN32-DN50)
- FC aktuator: trykløs lukket
- Standard konfiguration: B-C åben, ved aktivering åbner position A-C, se flowskema
- Aktiveringstid $90^\circ <$ 1-3 s
- Med union for enkel installation og demontering
- Integreret gevindbøsning til fastgørelse af ventil

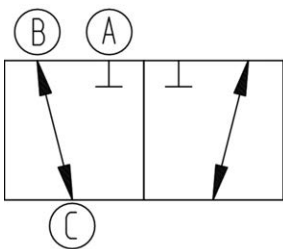
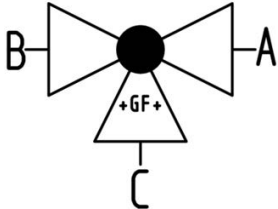
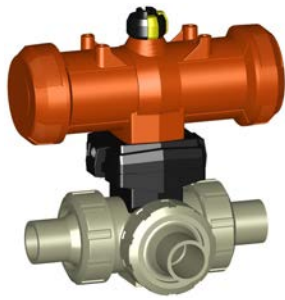
d (mm)	DN (mm)	PN (bar)	kv-værdi ($\Delta p=1$ bar) (l/min)	EPDM Vare nr.	Vægt (kg)	FPM Vare nr.	Vægt (kg)
16	10	10	50	199 286 022	1,031	199 286 032	1,031
20	15	10	75	199 286 023	1,035	199 286 033	1,035
25	20	10	150	199 286 024	1,125	199 286 034	1,125
32	25	10	280	199 286 025	1,265	199 286 035	1,250
40	32	10	480	199 286 026	2,217	199 286 036	2,217
50	40	10	620	199 286 027	2,513	199 286 037	2,513
63	50	10	1230	199 286 028	3,420	199 286 038	3,500

d (mm)	D (mm)	H (mm)	H1 (mm)	H2 (mm)	H3 (mm)	H4 (mm)	H5 (mm)	H6 (mm)	L (mm)	L1 (mm)	L2 (mm)	L3 (mm)	L4 (mm)	L5 (mm)	L6 (mm)
16	50	159	28	62	97	40	77	8	110	194	72	36	25	261	76
20	50	159	28	62	97	40	77	8	112	194	72	36	25	261	76
25	58	168	32	71	97	40	77	8	129	194	85	43	25	261	76
32	68	168	36	71	97	40	77	8	146	194	98	49	25	261	76
40	84	203	45	84	119	51	99	9	170	224	118	59	45	305	95
50	97	203	51	84	119	51	99	9	193	224	135	68	45	305	95
63	124	225	65	106	119	51	99	9	244	224	176	88	45	305	95

d (mm)	L7 (mm)	M (mm)	z (mm)	z1 (mm)
16	48	6	82	41
20	48	6	82	41
25	48	6	97	49
32	48	6	110	55
40	59	8	132	66
50	59	8	151	76
63	59	8	188	94



PF 3 39 981



PROGEF Standard PP-H
3-vejs kuglehane type 286
Horisontal/L-boring
Uden håndnødbetjening
Med stuksvejestuds
IR-Plus SDR11

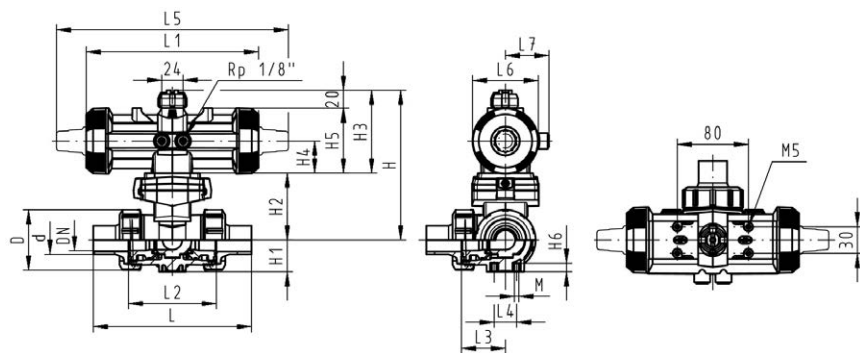
Generelt:

- Material: PP-H
- Monteret med pneumatisk aktuator PA11 (DN10/15-25), PA21 (DN32-DN50)
- FC aktuator: trykløs lukket
- Standard konfiguration: B-C åben, ved aktivering åbner position A-C, se flowskema
- Aktiveringstid $90^\circ <$ 1-3 s
- Med union for enkel installation og demontering
- Integreret gevindbøsning til fastgørelse af ventil

d (mm)	DN (mm)	PN (bar)	kv-værdi ($\Delta p=1$ bar) (l/min)	EPDM Vare nr.	Vægt (kg)	FPM Vare nr.	Vægt (kg)
20	15	10	75	199 286 083	1,050	199 286 093	1,050
25	20	10	150	199 286 084	1,135	199 286 094	1,138
32	25	10	280	199 286 085	1,265	199 286 095	1,265
40	32	10	480	199 286 086	2,222	199 286 096	2,231
50	40	10	620	199 286 087	2,562	199 286 097	2,554
63	50	10	1230	199 286 088	3,502	199 286 098	3,568

d (mm)	D (mm)	H (mm)	H1 (mm)	H2 (mm)	H3 (mm)	H4 (mm)	H5 (mm)	H6 (mm)	L (mm)	L1 (mm)	L2 (mm)	L3 (mm)	L4 (mm)	L5 (mm)	L6 (mm)
20	50	159	28	62	97	40	77	8	146	194	72	36	25	261	76
25	58	168	32	71	97	40	77	8	163	194	85	43	25	261	76
32	68	168	36	71	97	40	77	8	178	194	98	49	25	261	76
40	84	203	45	84	119	51	99	9	204	224	118	59	45	305	95
50	97	203	51	84	119	51	99	9	237	224	135	68	45	305	95
63	124	225	65	106	119	51	99	9	296	224	176	88	45	305	95

d (mm)	L7 (mm)	M (mm)	e (mm)
20	48	6	1,9
25	48	6	2,3
32	48	6	2,9
40	59	8	3,7
50	59	8	4,6
63	59	8	5,8

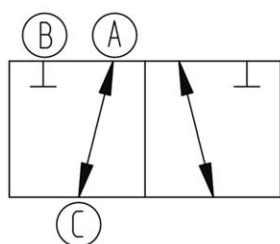
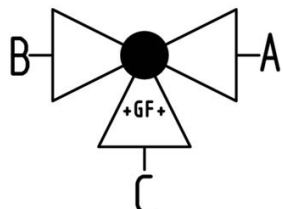




PROGEF Standard PP-H
3-vejs kuglehane type 286
Horizontal/L-boring DA (Dobbeltvirkende)
Uden håndnødbetjening
Med svejsemuffe

Generelt:

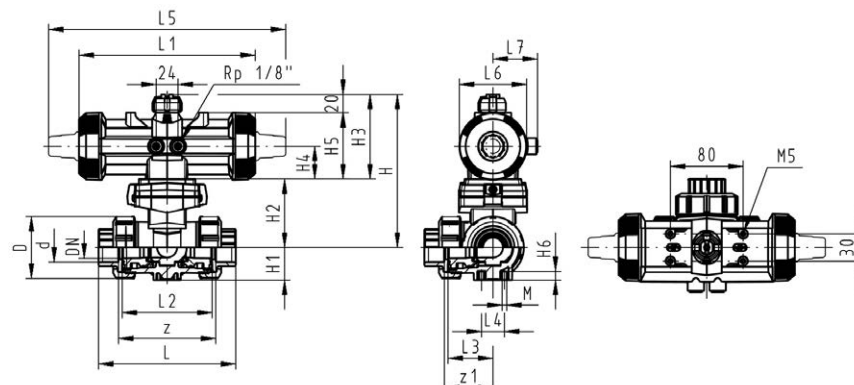
- Material: PP-H
- Monteret med pneumatisk aktuator PA11 (DN10/15-25), PA21 (DN32-DN50)
- Standard konfiguration: B-C åben, ved aktivering åbner position A-C, se flowskema
- Aktiveringstid 90° < 1-3 s
- Med union for enkel installation og demontering
- Integreret gevindbøsning til fastgørelse af ventil



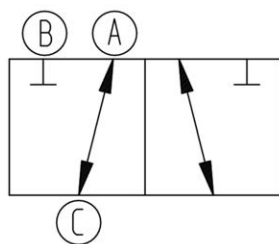
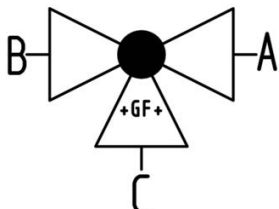
d (mm)	DN (mm)	PN (bar)	kv-værdi (Δp=1 bar) (l/min)	EPDM Vare nr.	Vægt (kg)	FPM Vare nr.	Vægt (kg)
16	10	10	50	199 286 182	0,841	199 286 192	0,841
20	15	10	75	199 286 183	0,845	199 286 193	0,845
25	20	10	150	199 286 184	0,935	199 286 194	0,935
32	25	10	280	199 286 185	1,060	199 286 195	1,060
40	32	10	480	199 286 186	1,793	199 286 196	1,793
50	40	10	620	199 286 187	2,089	199 286 197	2,089
63	50	10	1230	199 286 188	2,996	199 286 198	2,996

d (mm)	D (mm)	H (mm)	H1 (mm)	H2 (mm)	H3 (mm)	H4 (mm)	H5 (mm)	H6 (mm)	L (mm)	L1 (mm)	L2 (mm)	L3 (mm)	L4 (mm)	L5 (mm)	L6 (mm)
16	50	159	28	62	97	40	77	8	110	194	72	36	25	261	76
20	50	159	28	62	97	40	77	8	112	194	72	36	25	261	76
25	58	168	32	71	97	40	77	8	129	194	85	43	25	261	76
32	68	168	36	71	97	40	77	8	146	194	98	49	25	261	76
40	84	203	45	84	119	51	99	9	170	224	118	59	45	305	95
50	97	203	51	84	119	51	99	9	193	224	135	68	45	305	95
63	124	225	65	106	119	51	99	9	244	224	176	88	45	305	95

d (mm)	L7 (mm)	M (mm)	z (mm)	z1 (mm)
16	48	6	82	41
20	48	6	82	41
25	48	6	97	49
32	48	6	110	55
40	59	8	132	66
50	59	8	151	76
63	59	8	188	94



PF 3 39 981



PROGEF Standard PP-H
3-vejs kuglehane type 286
Horizontal/L-boring DA (Dobbeltvirkende)
Uden håndnødbetjening
Med stuksvejestuds
IR-Plus SDR11

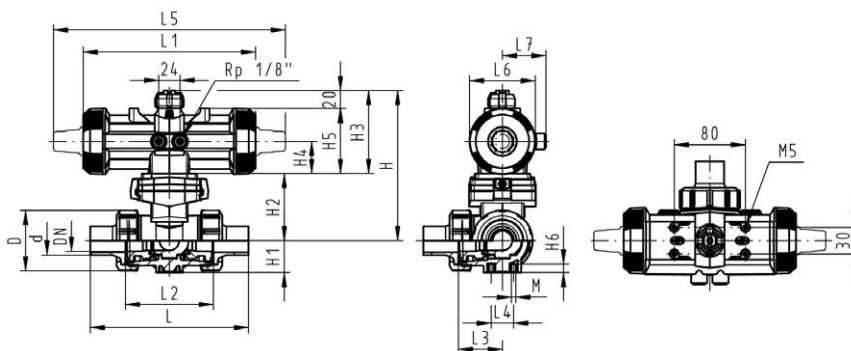
Generelt:

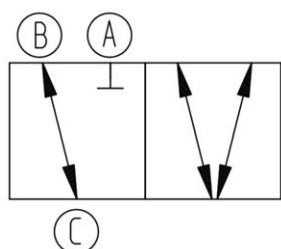
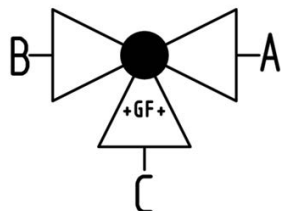
- Material: PP-H
- Monteret med pneumatisk aktuator PA11 (DN10/15-25), PA21 (DN32-DN50)
- Standard konfiguration: B-C åben, ved aktivering åbner position A-C, se flowskema
- Aktiveringstid 90° < 1-3 s
- Med union for enkel installation og demontering
- Integreret gevindbøsning til fastgørelse af ventil

d (mm)	DN (mm)	PN (bar)	kv-værdi ($\Delta p=1$ bar) (l/min)	EPDM Vare nr.	Vægt (kg)	FPM Vare nr.	Vægt (kg)
20	15	10	75	199 286 243	0,851	199 286 253	0,851
25	20	10	150	199 286 244	0,945	199 286 254	0,945
32	25	10	280	199 286 245	1,075	199 286 255	1,075
40	32	10	480	199 286 246	1,807	199 286 256	1,807
50	40	10	620	199 286 247	2,130	199 286 257	2,130
63	50	10	1230	199 286 248	3,078	199 286 258	3,082

d (mm)	D (mm)	H (mm)	H1 (mm)	H2 (mm)	H3 (mm)	H4 (mm)	H5 (mm)	H6 (mm)	L (mm)	L1 (mm)	L2 (mm)	L3 (mm)	L4 (mm)	L5 (mm)	L6 (mm)
20	50	159	28	62	97	40	77	8	146	194	72	36	25	261	76
25	58	168	32	71	97	40	77	8	163	194	85	43	25	261	76
32	68	168	36	71	97	40	77	8	178	194	98	49	25	261	76
40	84	203	45	84	119	51	99	9	204	224	118	59	45	305	95
50	97	203	51	84	119	51	99	9	237	224	135	68	45	305	95
63	124	225	65	106	119	51	99	9	296	224	176	88	45	305	95

d (mm)	L7 (mm)	M (mm)
20	48	6
25	48	6
32	48	6
40	59	8
50	59	8
63	59	8





PROGEF Standard PP-H
3-vejs kuglehane type 286
 Horizontal/T-boring
 Uden håndnødbetjening
 Med svejsemuffe

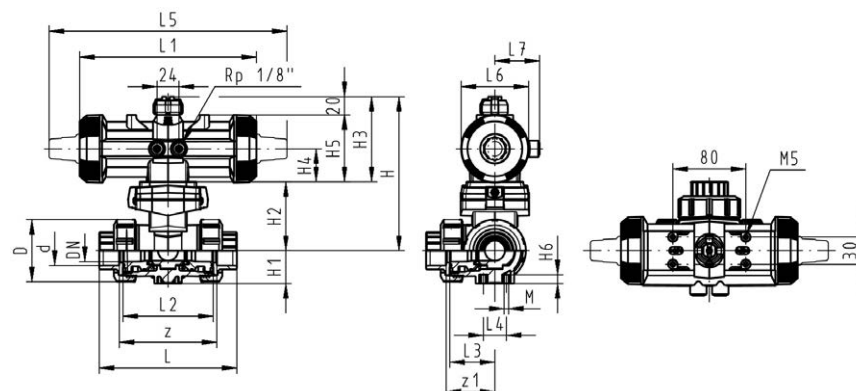
Generelt:

- Material: PP-H
- Monteret med pneumatisk aktuator PA11 (DN10/15-25), PA21 (DN32-DN50)
- FC aktuator: trykløs lukket
- Basisposition B-C åben, ved aktivering åbner position A-B-C, se flowskema
- Aktiveringstid 90° < 1-3 s
- Med union for enkel installation og demontering
- Integreret gevindbøsning til fastgørelse af ventil

d (mm)	DN (mm)	PN (bar)	kv-værdi (Δp=1 bar) (l/min)	EPDM Vare nr.	Vægt (kg)	FPM Vare nr.	Vægt (kg)
16	10	10	140	199 286 062	1,031	199 286 072	1,031
20	15	10	200	199 286 063	1,035	199 286 073	1,035
25	20	10	470	199 286 064	1,133	199 286 074	1,124
32	25	10	793	199 286 065	1,245	199 286 075	1,266
40	32	10	1290	199 286 066	2,210	199 286 076	2,210
50	40	10	1910	199 286 067	2,514	199 286 077	2,499
63	50	10	3100	199 286 068	3,391	199 286 078	3,391

d (mm)	D (mm)	H (mm)	H1 (mm)	H2 (mm)	H3 (mm)	H4 (mm)	H5 (mm)	H6 (mm)	L (mm)	L1 (mm)	L2 (mm)	L3 (mm)	L4 (mm)	L5 (mm)	L6 (mm)
16	50	159	28	62	97	40	77	8	110	194	72	36	25	261	76
20	50	159	28	62	97	40	77	8	112	194	72	36	25	261	76
25	58	168	32	71	97	40	77	8	129	194	85	43	25	261	76
32	68	168	36	71	97	40	77	8	146	194	98	49	25	261	76
40	84	203	45	84	119	51	99	9	170	224	118	59	45	305	95
50	97	203	51	84	119	51	99	9	193	224	135	68	45	305	95
63	124	225	65	106	119	51	99	9	244	224	176	88	45	305	95

d (mm)	L7 (mm)	M (mm)	z (mm)	z1 (mm)
16	48	6	82	41
20	48	6	82	41
25	48	6	97	49
32	48	6	110	55
40	59	8	132	66
50	59	8	151	76
63	59	8	188	94

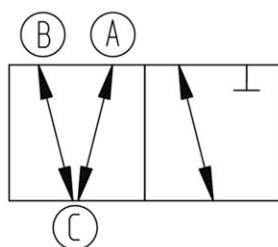
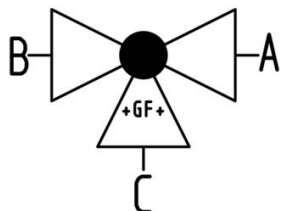




PROGEF Standard PP-H
3-vejs kuglehane type 286
Horizontal/T-boring DA (Dobbeltvirkende)
Uden håndnødbetjening
Med svejsemuffe

Generelt:

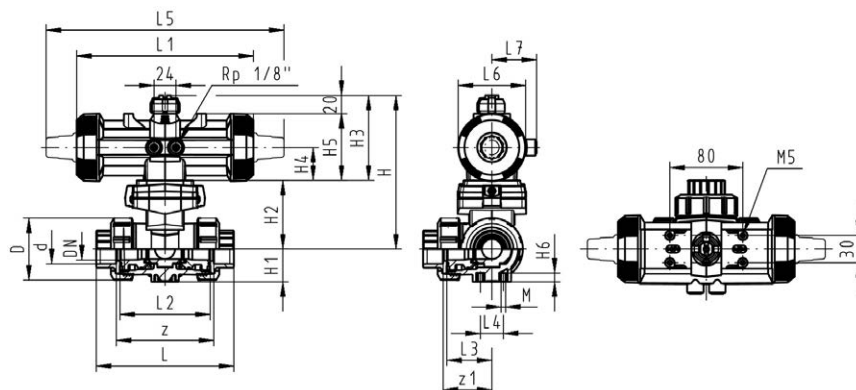
- Material: PP-H
- Monteret med pneumatisk aktuator PA11 (DN10/15-25), PA21 (DN32-DN50)
- Basisposition B-C åben, ved aktivering åbner position A-B-C, se flowskema
- Aktiveringstid 90° < 1-3 s
- Med union for enkel installation og demontering
- Integreret gevindbøsning til fastgørelse af ventil



d (mm)	DN (mm)	PN (bar)	kv-værdi (Δp=1 bar) (l/min)	EPDM Vare nr.	Vægt (kg)	FPM Vare nr.	Vægt (kg)
16	10	10	140	199 286 222	0,840	199 286 232	0,840
20	15	10	200	199 286 223	0,844	199 286 233	0,844
25	20	10	470	199 286 224	0,934	199 286 234	0,934
32	25	10	793	199 286 225	1,055	199 286 235	1,055
40	32	10	1290	199 286 226	1,786	199 286 236	1,786
50	40	10	1910	199 286 227	2,075	199 286 237	2,075
63	50	10	3100	199 286 228	2,967	199 286 238	2,967

d (mm)	D (mm)	H (mm)	H1 (mm)	H2 (mm)	H3 (mm)	H4 (mm)	H5 (mm)	H6 (mm)	L (mm)	L1 (mm)	L2 (mm)	L3 (mm)	L4 (mm)	L5 (mm)	L6 (mm)
16	50	159	28	62	97	40	77	8	110	194	72	36	25	261	76
20	50	159	28	62	97	40	77	8	112	194	72	36	25	261	76
25	58	168	32	71	97	40	77	8	129	194	85	43	25	261	76
32	68	168	36	71	97	40	77	8	146	194	98	49	25	261	76
40	84	203	45	84	119	51	99	9	170	224	118	59	45	305	95
50	97	203	51	84	119	51	99	9	193	224	135	68	45	305	95
63	124	225	65	106	119	51	99	9	244	224	176	88	45	305	95

d (mm)	L7 (mm)	M (mm)	z (mm)	z1 (mm)
16	48	6	82	41
20	48	6	82	41
25	48	6	97	49
32	48	6	110	55
40	59	8	132	66
50	59	8	151	76
63	59	8	188	94

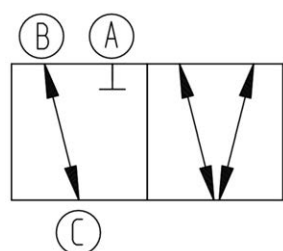
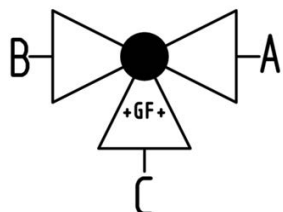




PROGEF Standard PP-H
3-vejs kuglehane type 286
Horizontal/T-boring
Uden håndnødbetjening
Med stuksvejestuds
IR-Plus SDR11

Generelt:

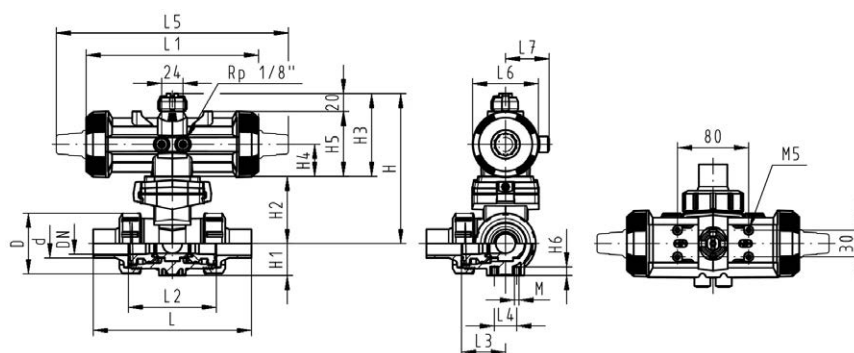
- Material: PP-H
- Monteret med pneumatisk aktuator PA11 (DN10/15-25), PA21 (DN32-DN50)
- FC aktuator: trykløs lukket
- Basisposition B-C åben, ved aktivering åbner position A-B-C, se flowskema
- Aktiveringstid 90° < 1-3 s
- Med union for enkel installation og demontering
- Integreret gevindbøsning til fastgørelse af ventil



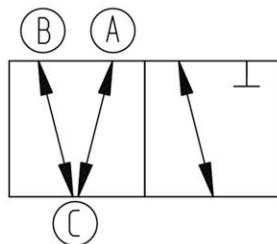
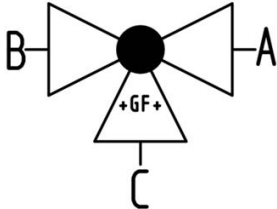
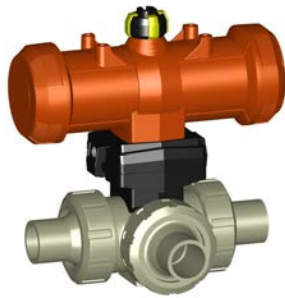
d (mm)	DN (mm)	PN (bar)	kv-værdi (Δp=1 bar) (l/min)	EPDM Vare nr.	Vægt (kg)	FPM Vare nr.	Vægt (kg)
20	15	10	200	199 286 103	1,041	199 286 113	1,041
25	20	10	470	199 286 104	1,134	199 286 114	1,134
32	25	10	793	199 286 105	1,261	199 286 115	1,261
40	32	10	1290	199 286 106	2,224	199 286 116	2,224
50	40	10	1910	199 286 107	2,541	199 286 117	2,541
63	50	10	3100	199 286 108	3,473	199 286 118	3,473

d (mm)	D (mm)	H (mm)	H1 (mm)	H2 (mm)	H3 (mm)	H4 (mm)	H5 (mm)	H6 (mm)	L (mm)	L1 (mm)	L2 (mm)	L3 (mm)	L4 (mm)	L5 (mm)	L6 (mm)
20	50	159	28	62	97	40	77	8	146	194	72	36	25	261	76
25	58	168	32	71	97	40	77	8	163	194	85	43	25	261	76
32	68	168	36	71	97	40	77	8	178	194	98	49	25	261	76
40	84	203	45	84	119	51	99	9	204	224	118	59	45	305	95
50	97	203	51	84	119	51	99	9	237	224	135	68	45	305	95
63	124	225	65	106	119	51	99	9	296	224	176	88	45	305	95

d (mm)	L7 (mm)	M (mm)
20	48	6
25	48	6
32	48	6
40	59	8
50	59	8
63	59	8



PF 3 39 981



PROGEF Standard PP-H
3-vejs kuglehane type 286
Horizontal/T-boring DA (Dobbeltvirkende)
Uden håndnødbetjening
Med stuksvejestuds
IR-Plus SDR11

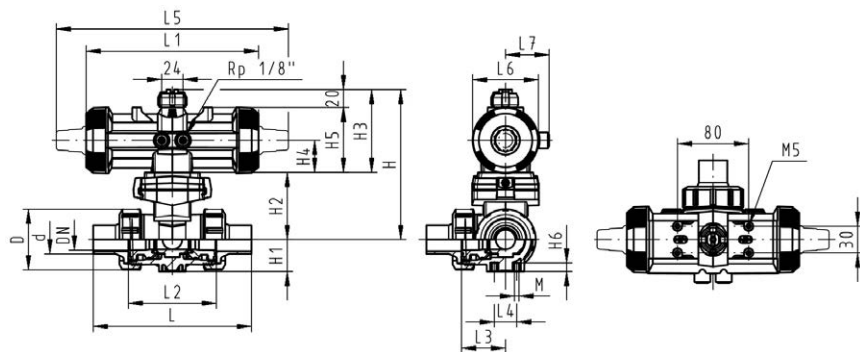
Generelt:

- Material: PP-H
- Monteret med pneumatisk aktuator PA11 (DN10/15-25), PA21 (DN32-DN50)
- Basisposition B-C åben, ved aktivering åbner position A-B-C, se flowskema
- Aktiveringstid 90° < 1-3 s
- Med union for enkel installation og demontering
- Integreret gevindbøsning til fastgørelse af ventil

d (mm)	DN (mm)	PN (bar)	kv-værdi ($\Delta p=1$ bar) (l/min)	EPDM Vare nr.	Vægt (kg)	FPM Vare nr.	Vægt (kg)
20	15	10	200	199 286 263	0,850	199 286 273	0,850
25	20	10	470	199 286 264	0,943	199 286 274	0,943
32	25	10	793	199 286 265	1,071	199 286 275	1,071
40	32	10	1290	199 286 266	1,800	199 286 276	1,800
50	40	10	1910	199 286 267	2,117	199 286 277	2,117
63	50	10	3100	199 286 268	3,049	199 286 278	3,049

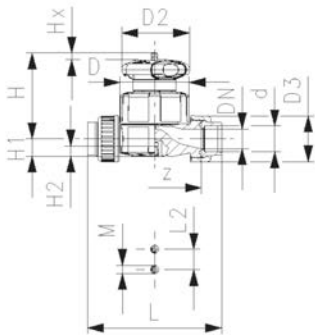
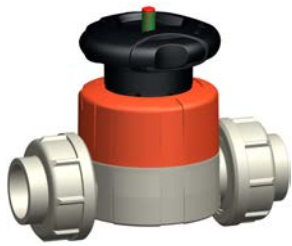
d (mm)	D (mm)	H (mm)	H1 (mm)	H2 (mm)	H3 (mm)	H4 (mm)	H5 (mm)	H6 (mm)	L (mm)	L1 (mm)	L2 (mm)	L3 (mm)	L4 (mm)	L5 (mm)	L6 (mm)
20	50	159	28	62	97	40	77	8	146	194	72	36	25	261	76
25	58	168	32	71	97	40	77	8	163	194	85	43	25	261	76
32	68	168	36	71	97	40	77	8	178	194	98	49	25	261	76
40	84	203	45	84	119	51	99	9	204	224	118	59	45	305	95
50	97	203	51	84	119	51	99	9	237	224	135	68	45	305	95
63	124	225	65	106	119	51	99	9	296	224	176	88	45	305	95

d (mm)	L7 (mm)	M (mm)	e (mm)
20	48	6	1,9
25	48	6	2,3
32	48	6	2,9
40	59	8	3,7
50	59	8	4,6
63	59	8	5,8



Membranventil type 514 / 515 / 517 / 519, manuel

PF 2 34 777



PROGEF Standard Membranventil type 514, PP-H Med svejsemuffe

Generelt:

- Material: PP-H
- Dobbelt flowmængde sammenlignet med tidligere model
- Hus med gevind erstatter fire skruer
- Håndhjul med indbygget låsemekaniske
- Med union for enkel installation og demontering
- Kort byggelængde

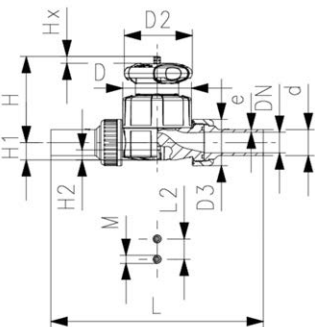
Option:

- Ventil individuel konfigurerbar (se reservedelsoversigt)
- Selvjusterende multifunktionsmodul med integreret limitswitch

d (mm)	DN (mm)	PN (bar)	kv-værdi ($\Delta p=1$ bar) (l/min)	NBR Vare nr.	EPDM Vare nr.	PTFE/EPDM Vare nr.	FPM Vare nr.	Vægt (kg)
20	15	10	125	167 514 002	167 514 012	167 514 032	167 514 062	0,267
25	20	10	271	167 514 003	167 514 013	167 514 033	167 514 063	0,391
32	25	10	481	167 514 004	167 514 014	167 514 034	167 514 064	1,151
40	32	10	759	167 514 005	167 514 015	167 514 035	167 514 065	1,277
50	40	10	1263	167 514 006	167 514 016	167 514 036	167 514 066	1,386
63	50	10	1728	167 514 007	167 514 017	167 514 037	167 514 067	3,030

d (mm)	D (mm)	D2 (mm)	D3 (mm)	H (mm)	H1 (mm)	H2 (mm)	L (mm)	L2 (mm)	M	z (mm)	Slag = Hx (mm)
20	65	65	48	73	14	12	128	25	M6	100	7
25	80	65	58	81	18	12	150	25	M6	118	10
32	88	87	65	107	22	12	162	25	M6	126	13
40	101	87	79	115	26	15	184	45	M8	144	15
50	117	135	91	148	32	15	210	45	M8	164	19
63	144	135	111	166	39	15	248	45	M8	194	25

PF 2 34 777



PROGEF Standard Membranventil type 514, PP-H Med stuksvejsestuds SDR 11

Generelt:

- Material: PP-H
- Dobbelt flowmængde sammenlignet med tidligere model
- Hus med gevind erstatter fire skruer
- Håndhjul med indbygget låsemekaniske
- Med union for enkel installation og demontering
- Kort byggelængde

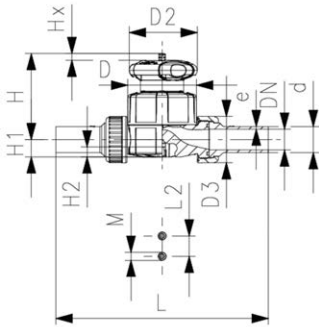
Option:

- Ventil individuel konfigurerbar (se reservedelsoversigt)
- Selvjusterende multifunktionsmodul med integreret limitswitch

d (mm)	DN (mm)	PN (bar)	kv-værdi ($\Delta p=1$ bar) (l/min)
20	15	10	125
25	20	10	271
32	25	10	481
40	32	10	759
50	40	10	1263
63	50	10	1728

tabel fortsætter på næste side

PF 2 34 777



d (mm)	NBR Vare nr.	EPDM Vare nr.	PTFE/EPDM Vare nr.	FPM Vare nr.	PTFE/FPM Vare nr.	Vægt (kg)
20	167 514 102	167 514 112	167 514 132	167 514 162	800 047 314	0,390
25	167 514 103	167 514 113	167 514 133	167 514 163	800 047 316	0,520
32	167 514 104	167 514 114	167 514 134	167 514 164	800 047 317	1,130
40	167 514 105	167 514 115	167 514 135	167 514 165	800 047 318	1,340
50	167 514 106	167 514 116	167 514 136	167 514 166	800 047 319	2,360
63	167 514 107	167 514 117	167 514 137	167 514 167	800 047 320	3,090

d (mm)	D (mm)	D2 (mm)	D3 (mm)	H (mm)	H1 (mm)	H2 (mm)	L (mm)	L2 (mm)	M	e (mm)	Slag = Hx (mm)
20	65	65	48	73	14	12	196	25	M6	1,9	7
25	80	65	58	81	18	12	221	25	M6	2,3	10
32	88	87	65	107	22	12	234	25	M6	2,9	13
40	101	87	79	115	26	15	260	45	M8	3,7	15
50	117	135	91	148	32	15	284	45	M8	4,6	19
63	144	135	111	166	39	15	321	45	M8	5,8	25

PF 2 34 777



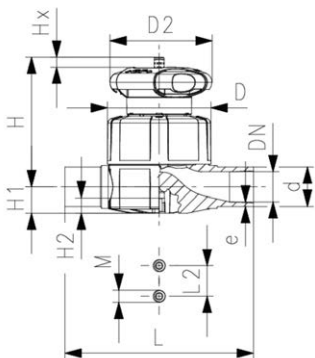
PROGEF Standard
Membranventil type 515, PP-H
Med stuksvejestuds SDR11

Generelt:

- Material: PP-H
- Dobbelt flowmængde sammenlignet med tidligere model
- Hus med gevind erstatter fire skruer
- Håndhjul med indbygget låsemekaniske
- Byggelængde EN558

Option:

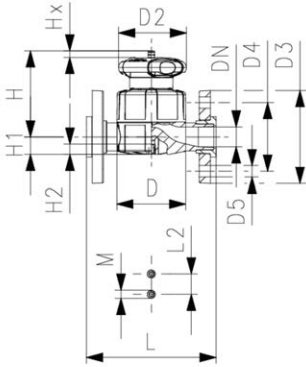
- Ventil individuel konfigurerbar (se reservedelsoversigt)
- Selvjusterende multifunktionsmodul med integreret limitswitch



d (mm)	DN (mm)	PN (bar)	kv-værdi ($\Delta p=1$ bar) (l/min)	NBR Vare nr.	EPDM Vare nr.	PTFE/EPDM Vare nr.	FPM Vare nr.	Vægt (kg)
20	15	10	125	167 515 102	167 515 112	167 515 132	167 515 162	0,297
25	20	10	271	167 515 103	167 515 113	167 515 133	167 515 163	0,381
32	25	10	481	167 515 104	167 515 114	167 515 134	167 515 164	0,948
40	32	10	759	167 515 105	167 515 115	167 515 135	167 515 165	1,104
50	40	10	1263	167 515 106	167 515 116	167 515 136	167 515 166	2,052
63	50	10	1728	167 515 107	167 515 117	167 515 137	167 515 167	2,601

d (mm)	D (mm)	D2 (mm)	H (mm)	H1 (mm)	H2 (mm)	L (mm)	L2 (mm)	M	e (mm)	Slag = Hx (mm)
20	65	65	73	14	12	124	25	M6	1,9	7
25	80	65	81	18	12	144	25	M6	2,3	10
32	88	87	107	22	12	155	25	M6	2,9	13
40	101	87	115	26	15	176	45	M8	3,7	15
50	117	135	148	32	15	193	45	M8	4,6	19
63	144	135	166	39	15	223	45	M8	5,8	25

PROGEF Standard
Membranventil type 517 PP-H
Med løsflange PP-V mm/BS



Generelt:

- Material: PP-H
- Dobbelt flowmængde sammenlignet med tidligere model
- Hus med gevind erstatter fire skruer
- Håndhjul med indbygget låsemekaniske
- Tætningsflade: flad/rillet
- Byggelængde EN558
- Tilslutningsdimension: ISO 7005 PN10, EN 1092, PN10, DIN 2501, PN10, BS 4504 PN10

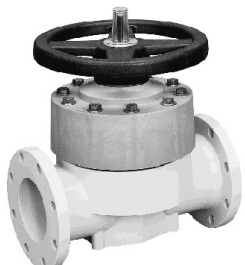
Option:

- Ventil individuel konfigurerbar (se reservedelsoversigt)
- Selvjusterende multifunktionsmodul med integreret limitswitch

d (mm)	DN (mm)	PN (bar)	kv-værdi ($\Delta p=1$ bar) (l/min)	NBR Vare nr.	EPDM Vare nr.	PTFE/EPDM Vare nr.	FPM Vare nr.	Vægt (kg)
20	15	10	125	167 517 102	167 517 112	167 517 132	167 517 162	0,480
25	20	10	271	167 517 103	167 517 113	167 517 133	167 517 163	0,629
32	25	10	481	167 517 104	167 517 114	167 517 134	167 517 164	1,296
40	32	10	759	167 517 105	167 517 115	167 517 135	167 517 165	1,640
50	40	10	1263	167 517 106	167 517 116	167 517 136	167 517 166	2,601
63	50	10	1728	167 517 107	167 517 117	167 517 137	167 517 167	3,544

d (mm)	D (mm)	D2 (mm)	D3 (mm)	D4 (mm)	D5 (mm)	H (mm)	H1 (mm)	H2 (mm)	L (mm)	L2 (mm)	M	Slag = Hx (mm)
20	65	65	95	65	14	73	14	12	130	25	M6	7
25	80	65	105	75	14	81	18	12	150	25	M6	10
32	88	87	115	85	14	107	22	12	160	25	M6	13
40	101	87	140	100	18	115	26	15	180	45	M8	15
50	117	135	150	110	18	148	32	15	200	45	M8	19
63	144	135	165	125	18	166	39	15	230	45	M8	25

**Membranventil type 317, PP-H
Med løsflange PP-V**



Generelt:

- Material: PP-H
- Tætningsflade: flad/rillet
- DN 65 med løsflange
- DN 80-100 med fastflange
- Byggelængde iht. EN 558
- Tilslutningsmål: ISO 7005 / EN 1092 / DIN 2501 PN10 / BS4504

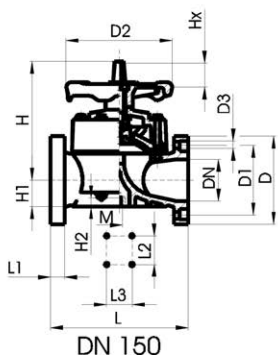
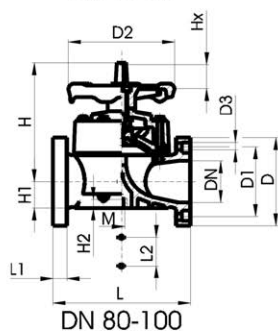
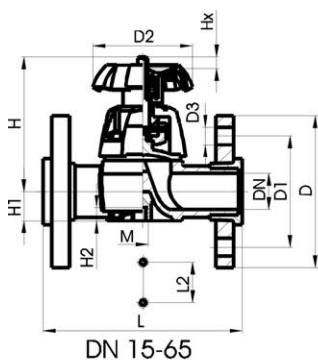
Option:

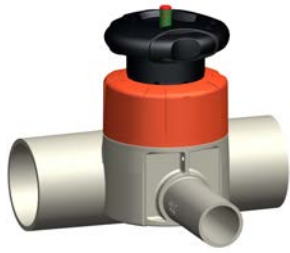
- Låsbar håndhjul DN65 (standardmodel ikke låsbar)
- **med fastflange med kombineret metrisk- og ANSI-boltecirkel**

	d (mm)	DN (mm)	PN (bar)	kv-værdi ($\Delta p=1$ bar) (l/min)	NBR Vare nr.	Vægt (kg)	EPDM Vare nr.	Vægt (kg)
	75	65	10	992	167 317 158	4,700	167 317 173	4,651
*	90	80	10	1700	167 317 009	7,954	167 317 024	8,689
	110	100	10	2700	167 317 010	11,291	167 317 025	11,237
*	160	150	6	6033	167 317 012	25,000	167 317 027	24,707

d (mm)	PTFE med EPDM- Støtte-membran Vare nr.	Vægt (kg)
75	167 317 188	5,480
*	167 317 039	8,088
110	167 317 040	11,439
*	167 317 042	25,000

d (mm)	D (mm)	D1 (mm)	D2 (mm)	D3 (mm)	H (mm)	H1 (mm)	H2 (mm)	L (mm)	L1 (mm)	L2 (mm)	L3 (mm)	M	Slag = Hx (mm)	AL
75	185	145	152	18	210	46	15	290		70		M8	35	4
*	90	200	160	270	18	265	57	310	35	120		M12	40	8
	110	225	180	270	18	304	69	350	38	120		M12	50	8
*	160	282	241	400	23	437	108	480	29	100	200	M12	70	8





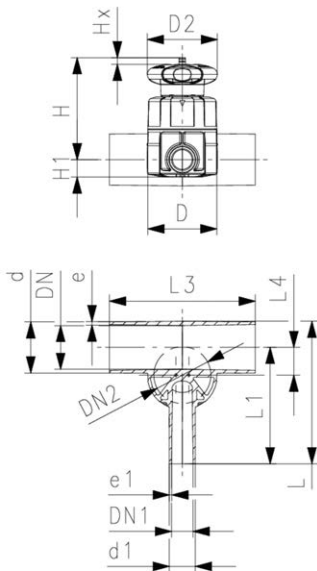
PROGEF Standard
Membranventil type 519, PP-H
Med stuksvejsestuds

Generelt:

- Material: PP-H
- Dobbelt flowmængde sammenlignet med tidligere model
- Hus med gevind erstatter fire skruer
- Håndhjul med indbygget låsemekaniske
- Mindst muligt deadleg

Option:

- Ventil individuel konfigurerbar (se reservedelsoversigt)
- Selvjusterende multifunktionsmodul med integreret limitswitch

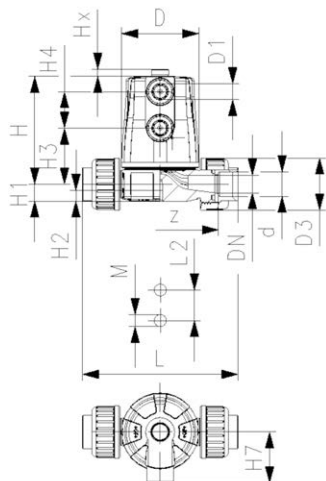


d	DN	PN	kv-værdi	EPDM	PTFE/EPDM	Vægt
(mm)	(mm)	(bar)	($\Delta p=1$ bar)	Vare nr.	Vare nr.	(kg)
			(l/min)			
20	15	10	57	167 519 101	167 519 301	0,321
25	20	10	89	167 519 103	167 519 303	0,397
25	20	10	118	167 519 104	167 519 304	0,399
32	25	10	80	167 519 107	167 519 307	0,424
32	25	10	105	167 519 108	167 519 308	0,426
32	25	10	231	167 519 109	167 519 309	0,980
40	32	10	85	167 519 112	167 519 312	0,553
40	32	10	187	167 519 115	167 519 315	1,034
50	40	10	86	167 519 118	167 519 318	0,485
50	40	10	160	167 519 119	167 519 319	1,054
50	40	10	206	167 519 120	167 519 320	1,056
63	50	10	84	167 519 125	167 519 325	0,525
63	50	10	150	167 519 126	167 519 326	1,097
63	50	10	184	167 519 127	167 519 327	1,100

d	D	D2	H	L	L1	L3	L4	e	Slag = Hx	d1	Valve Size d	DN1	DN2	e1
(mm)	(mm)	(mm)	(mm)	(mm)	(mm)	(mm)	(mm)	(mm)	(mm)	(mm)	(mm)	(mm)	(mm)	(mm)
20	65	65	75	117	96	162	12	1,9	7	20	20	15	15	1,9
25	80	65	80	133	108	162	16	2,3	10	20	25	15	20	1,9
25	80	65	80	133	108	162	16	2,3	10	25	25	20	20	2,3
32	80	65	84	142	120	162	19	2,9	10	20	25	15	20	1,9
32	80	65	84	142	120	162	19	2,9	10	25	25	20	20	2,3
32	88	87	107	145	120	160	19	2,9	13	32	32	25	25	2,9
40	88	87	115	149	128	180	23	3,7	13	20	32	15	25	1,9
40	88	87	115	174	153	180	23	3,7	13	40	32	32	25	3,7
50	80	65	97	160	134	180	27	4,6	10	20	25	15	20	1,9
50	88	87	120	160	134	180	28	4,6	13	25	32	20	25	2,3
50	88	87	120	160	134	180	28	4,6	13	32	32	25	25	2,9
63	80	65	104	177	144	180	33	5,8	10	20	25	15	20	1,9
63	88	87	127	177	144	180	35	5,8	13	25	32	20	25	2,3
63	88	87	127	177	144	180	35	5,8	13	32	32	25	25	2,9

Membranventil type DIASTAR med pneumatisk aktuator

PF 3 39 B00



PROGEF Standard Diaphragm valve type 604 Unions with fusion socket metric

Generelt:

- Material: PP-H
- Kompakt design helt i plast uden skruer
- Høj flowhastighed
- Aktuatorhus med gevind for enkel vedligeholdelse
- Hurtig åbne/lukke tid
- Med union for enkel installation og demontering
- Byggemål iht. markedsstandard

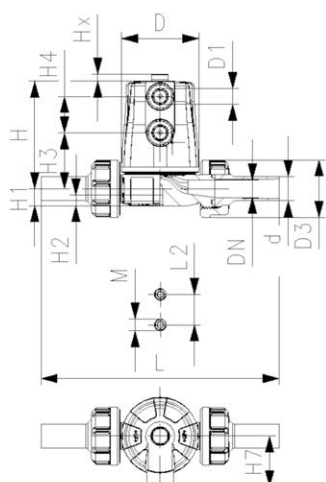
Option:

- Ventil individuel konfigurerbar (se reservedelsoversigt)

Actuator	d (mm)	DN (mm)	PN (bar)	kv-værdi ($\Delta p=1$ bar) (l/min)	EPDM Vare nr.	PTFE/EPDM Vare nr.	Vægt (kg)	FPM Vare nr.
FC	20	15	6	125	167 604 012	167 604 032	0,37	167 604 062
FO	20	15	6	125	167 604 014	167 604 034	0,32	167 604 064
DA	20	15	6	125	167 604 015	167 604 035	0,30	167 604 065

D	D1_G	D3	H	H1	H2	H3	H4	H7	L	L2	M	z	Slag = Hx
(mm)	(inch)	(mm)	(mm)	(mm)	(mm)	(mm)	(mm)	(mm)	(mm)	(mm)		(mm)	(mm)
65	¼	48	89	14	12	46	30	42	128	25	M6	96	6
65	¼	48	89	14	12	46	30	42	128	25	M6	96	6
65	¼	48	89	14	12	46	30	42	128	25	M6	96	6

PF 3 39 B00



PROGEF Standard Diaphragm valve type 604 Unions with butt fusion spigot metric

Generelt:

- Material: PP-H
- Kompakt design helt i plast uden skruer
- Høj flowhastighed
- Aktuatorhus med gevind for enkel vedligeholdelse
- Hurtig åbne/lukke tid
- Med union for enkel installation og demontering
- Byggemål iht. markedsstandard

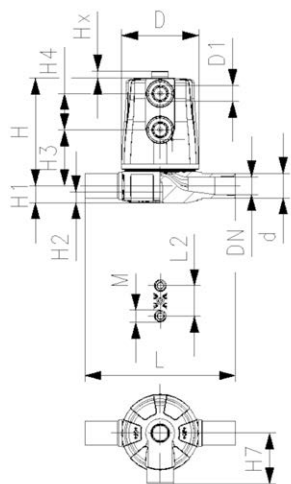
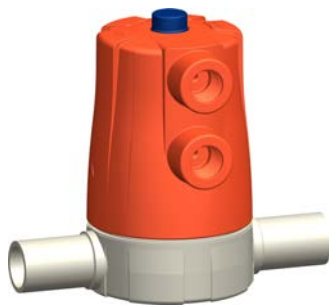
Option:

- Ventil individuel konfigurerbar (se reservedelsoversigt)

Actuator	d (mm)	DN (mm)	PN (bar)	kv-værdi ($\Delta p=1$ bar) (l/min)	EPDM Vare nr.	FPM Vare nr.	Vægt (kg)	PTFE/EPDM Vare nr.
FC	20	15	6	125	167 604 112	167 604 162	0,35	167 604 132
FO	20	15	6	125	167 604 114	167 604 164	0,32	167 604 134
DA	20	15	6	125	167 604 115	167 604 165	0,30	167 604 135

D	D1_G	D3	H	H1	H2	H3	H4	H7	L	L2	M	z	Slag = Hx
(mm)	(inch)	(mm)	(mm)	(mm)	(mm)	(mm)	(mm)	(mm)	(mm)	(mm)		(mm)	(mm)
65	¼	48	89	14	12	46	30	42	196	25	M6	100	6
65	¼	48	89	14	12	46	30	42	196	25	M6	100	6
65	¼	48	89	14	12	46	30	42	196	25	M6	100	6

PF 3 39 B00



PROGEF Standard
Diaphragm valve type 605
With butt fusion spigot metric

Generelt:

- Material: PP-H
- Kompakt design helt i plast uden skruer
- Høj flowhastighed
- Aktuatorhus med gevind for enkel vedligeholdelse
- Hurtig åbne/lukke tid
- Med union for enkel installation og demontering
- Byggemål iht. markedsstandard

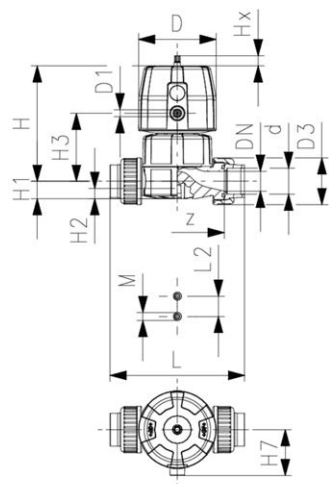
Option:

- Ventil individuel konfigurerbar (se reservedelsoversigt)

Actuator	d (mm)	DN (mm)	PN (bar)	kv-værdi ($\Delta p=1$ bar) (L/min)	EPDM Vare nr.	FPM Vare nr.	Vægt (kg)	PTFE/EPDM Vare nr.
FC	20	15	6	125	167 605 112	167 605 162	0,31	167 605 132
FO	20	15	6	125	167 605 114	167 605 164	0,28	167 605 134
DA	20	15	6	125	167 605 115	167 605 165	0,26	167 605 135

D	D1_G	H	H1	H2	H3	H4	H7	L	L2	e	M	z	Slag = Hx
(mm)	(inch)	(mm)	(mm)	(mm)	(mm)	(mm)	(mm)	(mm)	(mm)	(mm)		(mm)	(mm)
65	¼	89	14	12	46	30	42	124	25	1,9	M6	100	6
65	¼	89	14	12	46	30	42	124	25	1,9	M6	100	6
65	¼	89	14	12	46	30	42	124	25	1,9	M6	100	6

PF 3 39 772



PROGEF Standard PP-H
Membranventil type DIASTAR Six
FC (trykløs lukket)
Union med svejsemuffe

Generelt:

- Material: PP-H
- Dobbelt flowmængde sammenlignet med tidligere model
- Hus med gevind erstatter fire skruer
- Lufttilslutning kan roteres i intervaller af 90°
- Med union for enkel installation og demontering
- Kort byggelængde

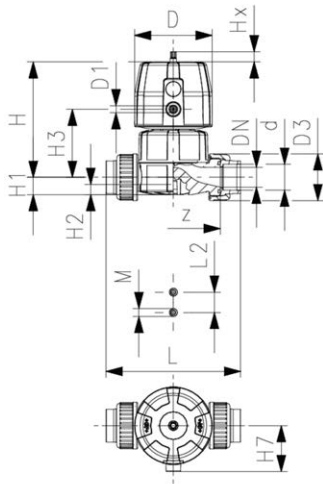
Option:

- Ventil individuel konfigurerbar (se reservedelsoversigt)

d (mm)	DN (mm)	PN (bar)	kv-værdi ($\Delta p=1$ bar) (L/min)	EPDM Vare nr.	Vægt (kg)
20	15	6	125	167 614 012	0,472
25	20	6	271	167 614 013	0,974
32	25	6	481	167 614 014	1,180
40	32	6	759	167 614 015	1,949
50	40	6	960	167 614 016	2,450
63	50	6	1181	167 614 017	3,153

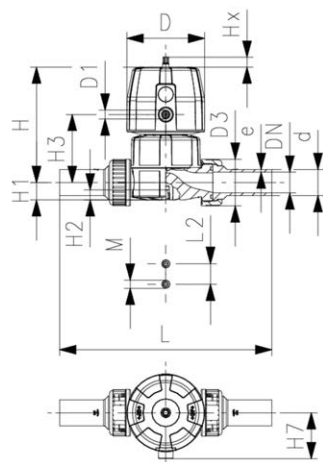
tabel fortsætter på næste side

PF 3 39 772



d	D	D1_G	H	H1	H2	H3	H7	L	L2	M	z	Slag = Hx
(mm)	(mm)	(inch)	(mm)	(mm)	(mm)	(mm)	(mm)	(mm)	(mm)		(mm)	(mm)
20	68	1/8	101	14	12	60	43	128	25	M6	100	7
25	96	1/8	132	18	12	73	57	150	25	M6	118	10
32	96	1/8	143	22	12	84	57	162	25	M6	126	13
40	120	1/8	173	26	15	99	69	184	45	M8	144	14
50	120	1/8	193	32	15	119	69	210	45	M8	164	16
63	120	1/8	205	39	15	132	69	248	45	M8	194	16

PF 3 39 772



PROGEF Standard PP-H
Membranventil type DIASTAR Six
FC (trykløs lukket)
Union med stuksvejestuds SDR11

Generelt:

- Material: PP-H
- Dobbelt flowmængde sammenlignet med tidligere model
- Hus med gevind erstatter fire skruer
- Lufttilslutning kan roteres i intervaller af 90°
- Med union for enkel installation og demontering
- Kort byggelængde

Option:

- Ventil individuel konfigurerbar (se reservedelsoversigt)

d	DN	PN	kv-værdi	EPDM	Vægt	FPM	Vægt
(mm)	(mm)	(bar)	(Δp=1 bar)	Vare nr.	(kg)	Vare nr.	(kg)
20	15	6	125	167 614 112	0,483	800 047 261	1,100
25	20	6	271	167 614 113	0,871	800 047 262	1,760
32	25	6	481	167 614 114	1,589	800 047 263	2,610
40	32	6	759	167 614 115	1,805	800 047 259	3,760
50	40	6	960	167 614 116	2,279	800 047 264	6,220
63	50	6	1181	167 614 117	3,421	800 047 265	7,800

d	D	D1_G	H	H1	H2	H3	H7	L	L2	M	e	Slag = Hx
(mm)	(mm)	(inch)	(mm)	(mm)	(mm)	(mm)	(mm)	(mm)	(mm)		(mm)	(mm)
20	68	1/8	101	14	12	60	43	196	25	M6	1,9	7
25	96	1/8	132	18	12	73	57	221	25	M6	2,3	10
32	96	1/8	143	22	12	84	57	234	25	M6	2,9	13
40	120	1/8	173	26	15	99	69	260	45	M8	3,7	14
50	120	1/8	193	32	15	119	69	284	45	M8	4,6	16
63	120	1/8	205	39	15	132	69	321	45	M8	5,8	16

PF 3 39 772



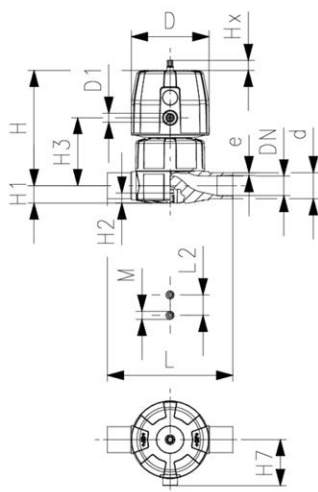
PROGEF Standard PP-H
Membranventil type DIASTAR Six
FC (trykløs lukket)
Med stuksvejestuds SDR11

Generelt:

- Material: PP-H
- Dobbelt flowmængde sammenlignet med tidligere model
- Hus med gevind erstatter fire skruer
- Lufttilslutning kan roteres i intervaller af 90°

Option:

- Ventil individuel konfigurerbar (se reservedelsoversigt)



d (mm)	DN (mm)	PN (bar)	kv-værdi ($\Delta p=1$ bar) (l/min)	EPDM Vare nr.	Vægt (kg)
20	15	6	125	167 615 112	0,465
25	20	6	271	167 615 113	0,900
32	25	6	481	167 615 114	1,062
40	32	6	759	167 615 115	1,743
50	40	6	960	167 615 116	2,202
63	50	6	1181	167 615 117	2,978

d (mm)	D (mm)	D1_G (inch)	H (mm)	H1 (mm)	H2 (mm)	H3 (mm)	H7 (mm)	L (mm)	L2 (mm)	M	e (mm)	Slag = Hx (mm)
20	68	1/8	101	14	12	60	43	124	25	M6	1,9	7
25	96	1/8	132	18	12	73	57	144	25	M6	2,3	10
32	96	1/8	143	22	12	84	57	154	25	M6	2,9	13
40	120	1/8	173	26	15	99	69	174	45	M8	3,7	14
50	120	1/8	193	32	15	119	69	194	45	M8	4,6	16
63	120	1/8	205	39	15	132	69	224	45	M8	5,8	16

PF 3 39 772



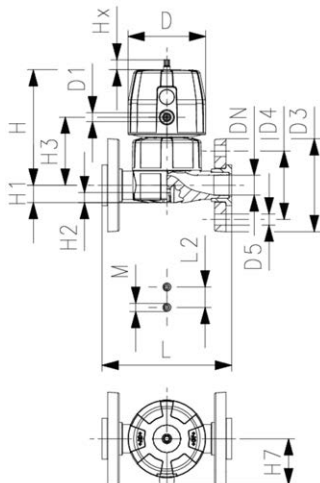
PROGEF Standard PP-H
Membranventil type DIASTAR Six
FC (trykløs lukket)
Med løsløse flange PP-V mm/BS

Generelt:

- Material: PP-H
- Dobbelt flowmængde sammenlignet med tidligere model
- Hus med gevind erstatter fire skruer
- Lufttilslutning kan roteres i intervaller af 90°
- Tætningsflade: flad/rillet
- Byggelængde EN558
- Tilslutningsdimension: ISO 7005 PN10, EN 1092, PN10, DIN 2501, PN10, BS 4504 PN10

Option:

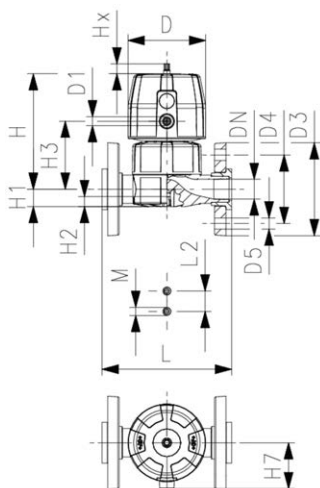
- Ventil individuel konfigurerbar (se reservedelsoversigt)



d (mm)	DN (mm)	PN (bar)	kv-værdi ($\Delta p=1$ bar) (l/min)	EPDM Vare nr.	Vægt (kg)
20	15	6	125	167 617 112	0,648
25	20	6	271	167 617 113	1,148
32	25	6	481	167 617 114	1,410
40	32	6	759	167 617 115	2,279
50	40	6	960	167 617 116	2,751
63	50	6	1181	167 617 117	3,921

tabel fortsætter på næste side

PF 3 39 772



d	D	D1_G	D3	D4	D5	H	H1	H2	H3	H7	L	L2	M	Slag = Hx
(mm)	(mm)	(inch)	(mm)	(mm)	(mm)	(mm)	(mm)	(mm)	(mm)	(mm)	(mm)	(mm)		(mm)
20	68	1/8	95	65	14	101	14	12	60	43	130	25	M6	7
25	96	1/8	105	75	14	132	18	12	73	57	150	25	M6	10
32	96	1/8	115	85	14	143	22	12	84	69	160	25	M6	13
40	120	1/8	140	100	18	173	26	15	99	69	180	45	M8	14
50	120	1/8	150	110	18	193	32	15	119	69	200	45	M8	16
63	120	1/8	165	125	18	205	39	15	132	69	230	45	M8	16

PF 3 39 772



**PROGEF Standard PP-H
Membranventil type DIASTAR Ten
FC (trykløs lukket)
Union med svejsemuffe**

Generelt:

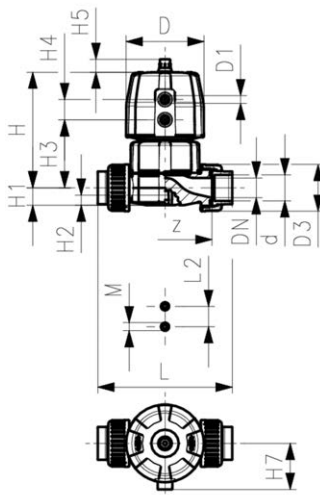
- Material: PP-H
- Dobbelt flowmængde sammenlignet med tidligere model
- Hus med gevind erstatter fire skruer
- Lufttilslutning kan roteres i intervaller af 90°
- Med union for enkel installation og demontering
- Kort byggelængde

Option:

- Ventil individuel konfigurerbar (se reservedelsoversigt)
- Stort udvalg af tilbehør

* PN: PTFE

Arbejdstryk: **En side**

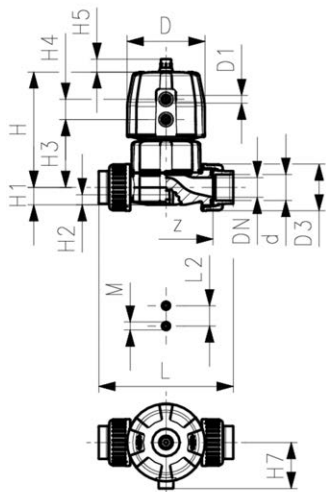


d	DN	PN	kv-værdi	EPDM	Vægt	FPM	Vægt	PTFE/EPDM	Vægt
(mm)	(mm)	(bar)	(Δp=1 bar)	Vare nr.	(kg)	Vare nr.	(kg)	Vare nr.	(kg)
			(L/min)						
20	15	10/10*	125	167 624 012	0,524	167 624 062	0,555	167 624 032	0,526
25	20	10/10*	271	167 624 013	1,061	167 624 063	1,082	167 624 033	1,071
32	25	10/10*	481	167 624 014	1,272	167 624 064	1,267	167 624 034	1,286
40	32	10/10*	759	167 624 015	2,123	167 624 065	2,066	167 624 035	2,152
50	40	10/10*	1263	167 624 016	3,593	167 624 066	3,593	167 624 036	3,623
63	50	10/6*	1728	167 624 017	4,195	167 624 067	4,328	167 624 037	5,032

d	PTFE/FPM	Vægt
(mm)	Vare nr.	(kg)
20	167 624 052	0,526
25	167 624 053	1,071
32	167 624 054	1,286
40	167 624 055	2,152
50	167 624 056	3,623
63	167 624 057	5,032

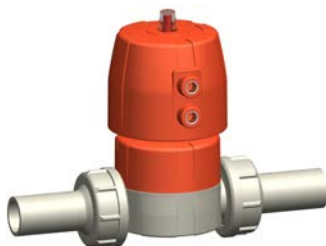
tabel fortsætter på næste side

PF 3 39 772



d	D	D1_G	H	H1	H2	H3	H4	H5	H7	L	L2	M	z	Slag = Hx
(mm)	(mm)	(inch)	(mm)	(mm)	(mm)	(mm)	(mm)	(mm)	(mm)	(mm)	(mm)		(mm)	(mm)
20	68	1/4	101	14	12	60	24	16	43	128	25	M6	100	7
25	96	1/4	132	18	12	73	25	16	57	150	25	M6	118	10
32	96	1/4	143	22	12	84	25	16	57	162	25	M6	126	13
40	120	1/4	173	26	15	99	26	26	69	184	45	M8	144	15
50	150	1/4	214	32	15	119	36	26	88	210	45	M8	164	19
63	150	1/4	226	39	15	132	36	26	88	248	45	M8	194	23

PF 3 39 772



PROGEF Standard PP-H
Membranventil type DIASTAR Ten
FC (trykløs lukket)
Union med stuksvejsestuds SDR11

Generelt:

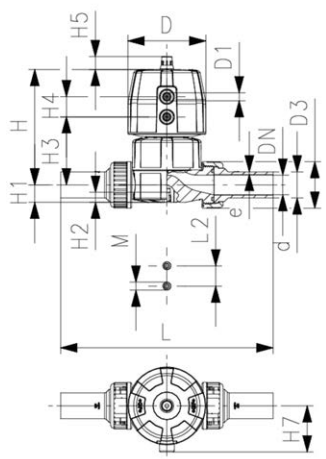
- Material: PP-H
- Dobbelt flowmængde sammenlignet med tidligere model
- Hus med gevind erstatter fire skruer
- Lufttilslutning kan roteres i intervaller af 90°
- Med union for enkel installation og demontering
- Kort byggelængde

Option:

- Ventil individuel konfigurerbar (se reservedelsoversigt)
- Stort udvalg af tilbehør

* PN: PTFE

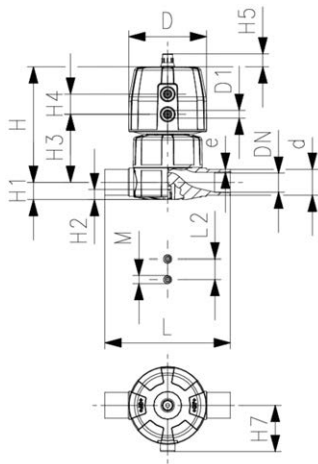
Arbejdsstryk: **En side**



d	DN	PN	kv-værdi	EPDM	Vægt	PTFE/EPDM	Vægt
(mm)	(mm)	(bar)	($\Delta p=1$ bar)	Vare nr.	(kg)	Vare nr.	(kg)
			(L/min)				
20	15	10/10*	125	167 624 112	0,534	167 624 132	0,533
25	20	10/10*	271	167 624 113	0,975	167 624 133	0,971
32	25	10/10*	481	167 624 114	1,679	167 624 134	1,698
40	32	10/10*	759	167 624 115	2,656	167 624 135	2,682
50	40	10/10*	1263	167 624 116	3,470	167 624 136	4,378
63	50	10/6*	1728	167 624 117	5,087	167 624 137	4,076

d	D	D1_G	H	H1	H2	H3	H4	H5	H7	L	L2	M	e	Slag = Hx
(mm)	(mm)	(inch)	(mm)	(mm)	(mm)	(mm)	(mm)	(mm)	(mm)	(mm)	(mm)		(mm)	(mm)
20	68	1/4	101	14	12	60	24	16	43	196	25	M6	1,9	7
25	96	1/4	132	18	12	73	25	16	57	221	25	M6	2,3	10
32	96	1/4	143	22	12	84	25	16	57	234	25	M6	2,9	13
40	120	1/4	173	26	15	99	26	26	69	260	45	M8	3,7	15
50	150	1/4	214	32	15	119	36	26	88	284	45	M8	4,6	19
63	150	1/4	226	39	15	132	36	26	88	321	45	M8	5,8	23

**PROGEF Standard PP-H
Membranventil type DIASTAR Ten
FC (trykløs lukket)
Med stuksvejsestuds SDR11**



Generelt:

- Material: PP-H
- Dobbelt flowmængde sammenlignet med tidligere model
- Hus med gevind erstatter fire skruer
- Lufttilslutning kan roteres i intervaller af 90°

Option:

- Ventil individuel konfigurerbar (se reservedelsoversigt)
- Stort udvalg af tilbehør

* PN: PTFE

Arbejdstryk: **En side**

d (mm)	DN (mm)	PN (bar)	kv-værdi ($\Delta p=1$ bar) (L/min)	EPDM Vare nr.	Vægt (kg)	PTFE/EPDM Vare nr.	Vægt (kg)
20	15	10/10*	125	167 625 112	0,491	167 625 132	0,501
25	20	10/10*	271	167 625 113	0,975	167 625 133	0,986
32	25	10/10*	481	167 625 114	1,134	167 625 134	1,154
40	32	10/10*	759	167 625 115	1,893	167 625 135	1,913
50	40	10/10*	1263	167 625 116	3,340	167 625 136	3,370
63	50	10/6*	1728	167 625 117	3,899	167 625 137	3,927

d (mm)	D (mm)	D1_G (inch)	H (mm)	H1 (mm)	H2 (mm)	H3 (mm)	H4 (mm)	H5 (mm)	H7 (mm)	L (mm)	L2 (mm)	M	Slag = Hx (mm)
20	68	1/8	101	14	12	60	24	16	43	124	25	M6	7
25	96	1/8	132	18	12	73	25	16	57	144	25	M6	10
32	96	1/8	143	22	12	84	25	16	57	154	25	M6	13
40	120	1/8	173	26	15	99	26	26	69	174	45	M8	15
50	150	1/4	214	32	15	119	36	26	88	194	45	M8	19
63	150	1/4	226	39	15	132	36	26	88	224	45	M8	23

PROGEF Standard PP-H
Membranventil type DIASTAR Ten
FC (tryklos lukket)
Med løsflange PP-V mm/BS



Generelt:

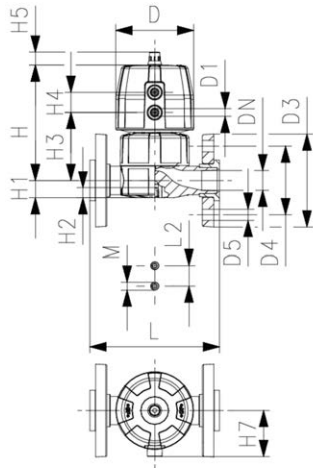
- Material: PP-H
- Dobbelt flowmængde sammenlignet med tidligere model
- Hus med gevind erstatter fire skruer
- Lufttilslutning kan roteres i intervaller af 90°
- Tætningsflade: flad/rillet
- Byggelængde EN558
- Tilslutningsdimension: ISO 7005 PN10, EN 1092, PN10, DIN 2501, PN10, BS 4504 PN10

Option:

- Ventil individuel konfigurerbar (se reservedelsoversigt)
- Stort udvalg af tilbehør

* PN: PTFE

Arbejdstryk: **En side**



d (mm)	DN (mm)	PN (bar)	kv-værdi ($\Delta p=1$ bar) (L/min)	EPDM Vare nr.	Vægt (kg)	FPM Vare nr.	Vægt (kg)	PTFE/EPDM Vare nr.	Vægt (kg)
20	15	10/10*	125	167 627 112	0,674	167 627 162	0,674	167 627 132	0,684
25	20	10/10*	271	167 627 113	1,223	167 627 163	1,223	167 627 133	1,234
32	25	10/10*	481	167 627 114	1,482	167 627 164	1,482	167 627 134	1,526
40	32	10/10*	759	167 627 115	2,554	167 627 165	2,429	167 627 135	2,562
50	40	10/10*	1263	167 627 116	3,889	167 627 166	3,889	167 627 136	3,919
63	50	10/6*	1728	167 627 117	4,918	167 627 167	4,842	167 627 137	4,952

d (mm)	D (mm)	D1_G (inch)	D3 (mm)	D4 (mm)	D5 (mm)	H (mm)	H1 (mm)	H2 (mm)	H3 (mm)	H4 (mm)	H5 (mm)	H7 (mm)	L (mm)	L2 (mm)	M
20	68	1/8	95	65	14	101	14	12	60	24	16	43	130	25	M6
25	96	1/8	105	75	14	132	18	12	73	25	16	57	150	25	M6
32	96	1/8	115	85	14	143	22	12	84	25	16	69	160	25	M6
40	120	1/8	140	100	18	173	26	15	99	26	26	69	180	45	M8
50	150	1/4	150	110	18	193	32	15	119	36	26	88	200	45	M8
63	150	1/4	165	125	18	205	39	15	132	36	26	88	230	45	M8

d (mm)	Slag = Hx (mm)
20	7
25	10
32	13
40	15
50	19
63	23

Membranventil type DIASTAR PP-H
Serie 025 FC (Trykløs lukket)
Med fastflange PP



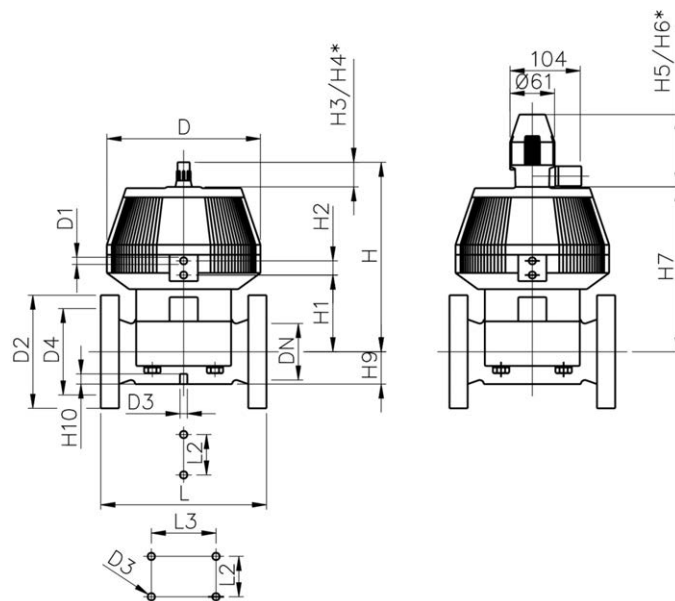
Generelt:

- Material: PP-H
- Tilslutningsmål: ISO 7005 / EN 1092 / DIN 2501 PN10 / BS4504
- Med stillingsindikator / Arbejdstryk: **en side**
- * Med løslange PP-V
- **Tilslutningsdimension DN80 og DN150 mm og tomme ANSI B16.5

	d (mm)	DN (mm)	PN (bar)	kv-værdi ($\Delta p=1$ bar) (l/min)	EPDM Vare nr.	Vægt (kg)	PTFE/EPDM Vare nr.	Vægt (kg)
*	75	65	10	992	199 025 267	14,810	199 025 297	14,715
**	90	80	10	1700	199 025 268	17,400	199 025 298	16,162
	110	100	6	2700	199 025 269	25,523	199 025 299	24,700
**	160	150	6	6033	199 025 270	35,000		

	d (mm)	D (mm)	D1_G (inch)	D2 (mm)	D3[M] (mm)	D4 (mm)	H (mm)	H1 (mm)	H2 (mm)	H3 (mm)	H4 (mm)	H5 (mm)	H6 (mm)	H7 (mm)	H9 (mm)
*	75	280	¼	185	8	145	344	148	24	46	100	129	195	298	46
**	90	280	¼	200	12	160	348	150	24	46	100	129	195	302	57
	110	335	¼	225	12	180	395	176	24	46	100	129	195	349	69
**	160	335	¼	285	12	240	455	237	24	46	100	129	195	409	108

	d (mm)	H10 (mm)	L (mm)	L2 (mm)	L3 (mm)
*	75	15	290	70	
**	90	15	310	120	
	110	20	350	120	
**	160	20	480	100	200



PROGEF Standard PP-H
Membranventil type DIASTAR Ten
FO (trykkløs åben)
Union med svejsemuffe



Generelt:

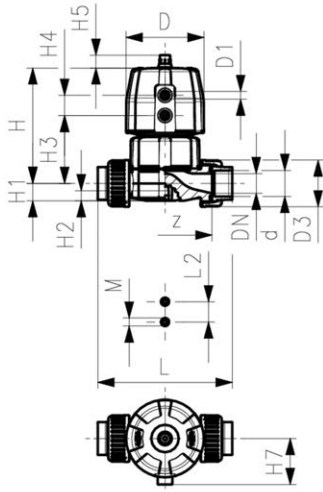
- Material: PP-H
- Dobbelt flowmængde sammenlignet med tidligere model
- Hus med gevind erstatter fire skruer
- Lufttilslutning kan roteres i intervaller af 90°
- Med union for enkel installation og demontering
- Kort byggelængde

Option:

- Ventil individuel konfigurerbar (se reservedelsoversigt)
- Stort udvalg af tilbehør

* PN: PTFE

Arbejdstryk: **En side**



d	DN	PN	kv-værdi	EPDM	Vægt	PTFE/EPDM	Vægt
(mm)	(mm)	(bar)	($\Delta p=1$ bar)	Vare nr.	(kg)	Vare nr.	(kg)
			(l/min)				
20	15	10/10*	125	167 644 012	0,469	167 644 032	0,515
25	20	10/10*	271	167 644 013	0,908	167 644 033	0,920
32	25	10/10*	481	167 644 014	1,070	167 644 034	1,079
40	32	10/10*	759	167 644 015	1,706	167 644 035	1,726
50	40	10/10*	1263	167 644 016	3,503	167 644 036	3,533
63	50	10/10*	1728	167 644 017	4,238	167 644 037	4,266

d	D	D1_G	H	H1	H2	H3	H4	H5	H7	L	L2	M	z	Slag = Hx
(mm)	(mm)	(inch)	(mm)	(mm)	(mm)	(mm)	(mm)	(mm)	(mm)	(mm)	(mm)	(mm)	(mm)	(mm)
20	68	1/8	101	14	12	60	24	16	43	128	25	M6	100	7
25	96	1/8	132	18	12	73	25	16	57	152	25	M6	118	10
32	96	1/8	143	22	12	84	25	16	57	166	25	M6	126	13
40	120	1/8	173	26	15	99	26	26	69	192	45	M8	144	15
50	150	1/4	214	32	15	119	36	26	88	222	45	M8	164	19
63	150	1/4	226	39	15	132	36	26	88	266	45	M8	194	23

PF 3 39 772



**PROGEF Standard PP-H
Membranventil type DIASTAR Ten
FO (trykløs åben)
Union med stuksvejestuds SDR11**

Generelt:

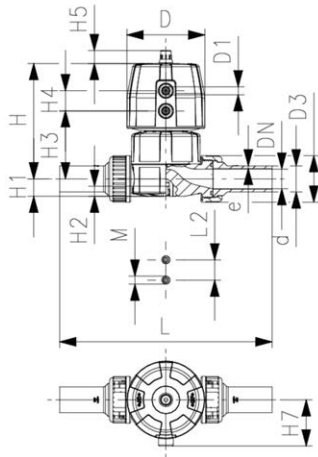
- Material: PP-H
- Dobbelt flowmængde sammenlignet med tidligere model
- Hus med gevind erstatter fire skruer
- Lufttilslutning kan roteres i intervaller af 90°
- Med union for enkel installation og demontering
- Kort byggelængde

Option:

- Ventil individuel konfigurerbar (se reservedelsoversigt)
- Stort udvalg af tilbehør

* PN: PTFE

Arbejdstryk: **En side**



d (mm)	DN (mm)	PN (bar)	kv-værdi ($\Delta p=1$ bar) (L/min)	EPDM Vare nr.	Vægt (kg)	PTFE/EPDM Vare nr.	Vægt (kg)
20	15	10/10*	125	167 644 112	0,477	167 644 132	0,510
25	20	10/10*	271	167 644 113	0,920	167 644 133	0,932
32	25	10/10*	481	167 644 114	0,954	167 644 134	1,482
40	32	10/10*	759	167 644 115	1,738	167 644 135	1,647
50	40	10/10*	1263	167 644 116	2,814	167 644 136	3,541
63	50	10/10*	1728	167 644 117	4,413	167 644 137	3,426

d (mm)	D (mm)	D1_G (inch)	H (mm)	H1 (mm)	H2 (mm)	H3 (mm)	H4 (mm)	H5 (mm)	H7 (mm)	L (mm)	L2 (mm)	M	e (mm)	Slag = Hx (mm)
20	68	1/8	101	14	12	60	24	16	43	196	25	M6	1,9	7
25	96	1/8	132	18	12	73	25	16	57	221	25	M6	2,3	10
32	96	1/8	143	22	12	84	25	16	57	234	25	M6	2,9	13
40	120	1/8	173	26	15	99	26	26	69	260	45	M8	3,7	15
50	150	1/4	214	32	15	119	36	26	69	284	45	M8	4,6	19
63	150	1/4	226	39	15	132	36	26	69	321	45	M8	5,8	23

PROGEF Standard PP-H
Membranventil type DIASTAR Ten
FO (trykløs åben)
Med stuksvejsestuds SDR11



Generelt:

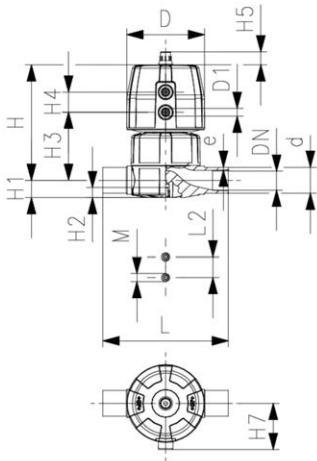
- Material: PP-H
- Dobbelt flowmængde sammenlignet med tidligere model
- Hus med gevind erstatter fire skruer
- Lufttilslutning kan roteres i intervaller af 90°

Option:

- Ventil individuel konfigurerbar (se reservedelsoversigt)
- Stort udvalg af tilbehør

* PN: PTFE

Arbejdstryk: **En side**



d	DN	PN	kv-værdi	EPDM	Vægt	PTFE/EPDM	Vægt
(mm)	(mm)	(bar)	($\Delta p=1$ bar)	Vare nr.	(kg)	Vare nr.	(kg)
			(L/min)				
20	15	10/10*	125	167 645 112	0,441	167 645 132	0,451
25	20	10/10*	271	167 645 113	0,801	167 645 133	0,812
32	25	10/10*	481	167 645 114	0,954	167 645 134	0,974
40	32	10/10*	759	167 645 115	1,533	167 645 135	1,553
50	40	10/10*	1263	167 645 116	3,250	167 645 136	3,280
63	50	10/10*	1728	167 645 117	3,809	167 645 137	3,837

d	D	D1_G	H	H1	H2	H3	H4	H5	H7	L	L2	M	e	Slag = Hx
(mm)	(mm)	(inch)	(mm)	(mm)	(mm)	(mm)	(mm)	(mm)	(mm)	(mm)	(mm)		(mm)	(mm)
20	68	⅜	101	14	12	60	24	16	43	124	25	M6	1,9	7
25	96	⅜	132	18	12	73	25	16	57	144	25	M6	2,3	10
32	96	⅜	143	22	12	84	25	16	57	154	25	M6	2,9	13
40	120	⅜	173	26	15	99	26	26	69	174	45	M8	3,7	15
50	150	⅜	214	32	15	119	36	26	88	194	45	M8	4,6	19
63	150	⅜	226	39	15	132	36	26	88	224	45	M8	5,8	23

PROGEF Standard PP-H
Membranventil type DIASTAR Ten
FO (trykløs åben)
Med løsflange PP-V mm/BS



Generelt:

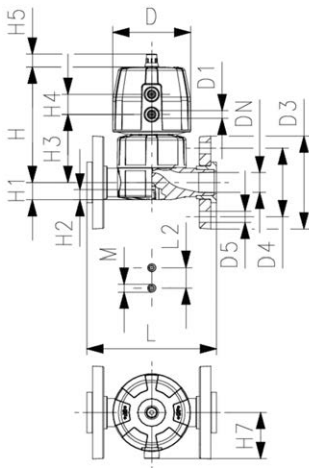
- Material: PP-H
- Dobbelt flowmængde sammenlignet med tidligere model
- Hus med gevind erstatter fire skruer
- Lufttilslutning kan roteres i intervaller af 90°
- Tætningsflade: flad/rillet
- Byggelængde EN558
- Tilslutningsdimension: ISO 7005 PN10, EN 1092, PN10, DIN 2501, PN10, BS 4504 PN10

Option:

- Ventil individuel konfigurerbar (se reservedelsoversigt)
- Stort udvalg af tilbehør

* PN: PTFE

Arbejdstryk: **En side**



d (mm)	DN (mm)	PN (bar)	kv-værdi ($\Delta p=1$ bar) (L/min)	EPDM Vare nr.	Vægt (kg)	PTFE/EPDM Vare nr.	Vægt (kg)
20	15	10/10*	125	167 647 112	0,624	167 647 132	0,634
25	20	10/10*	271	167 647 113	1,049	167 647 133	1,060
32	25	10/10*	481	167 647 114	1,302	167 647 134	1,322
40	32	10/10*	759	167 647 115	2,069	167 647 135	2,089
50	40	10/10*	1263	167 647 116	3,799	167 647 136	3,829
63	50	10/10*	1728	167 647 117	4,752	167 647 137	4,780

d (mm)	D (mm)	D1_G (inch)	D3 (mm)	D4 (mm)	D5 (mm)	H (mm)	H1 (mm)	H2 (mm)	H3 (mm)	H4 (mm)	H5 (mm)	H7 (mm)	L (mm)	L2 (mm)	M
20	68	1/8	95	65	14	101	14	12	60	24	16	57	130	25	M6
25	96	1/8	105	75	14	132	18	12	73	25	16	57	150	25	M6
32	96	1/8	115	85	14	143	22	12	84	25	16	69	160	25	M6
40	120	1/8	140	100	18	173	26	15	99	26	26	88	180	45	M8
50	150	1/4	150	110	18	214	32	15	119	36	26	103	200	45	M8
63	150	1/4	165	125	18	226	39	15	132	36	26	103	230	45	M8

d (mm)	Slag = Hx (mm)
20	7
25	10
32	13
40	15
50	19
63	23

Membranventil type DIASTAR PP-H
Serie 025 FO (Trykløs åben)
Med fastflange PP



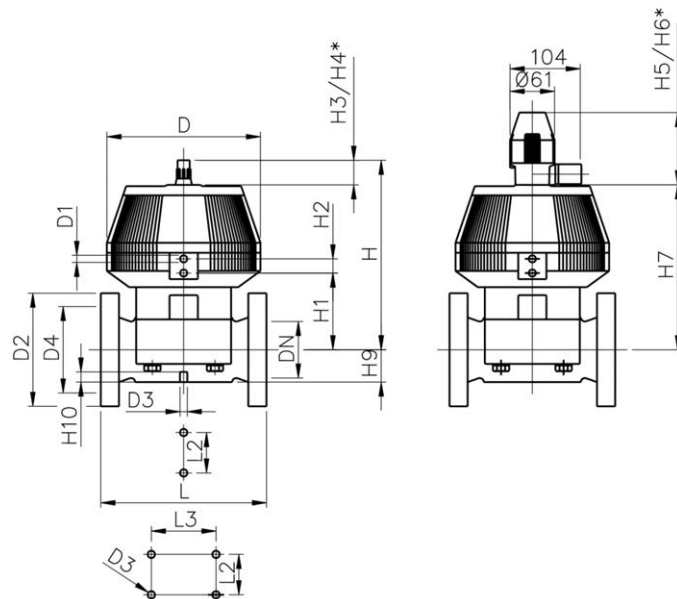
Generelt:

- Material: PP-H
- Tilslutningsmål: ISO 7005 / EN 1092 / DIN 2501 PN10 / BS4504
- Med stillingsindikator / Arbejdstryk: **en side**
- * Med løslange PP-V
- **Tilslutningsdimension DN80 og DN150 mm og tomme ANSI B16.5

	Tomme (inch)	DN (mm)	PN (bar)	kv-værdi ($\Delta p=1$ bar) (l/min)	EPDM Vare nr.	Vægt (kg)	PTFE/EPDM Vare nr.	Vægt (kg)
*	2 ½	65	10	992	199 025 277	13,110	199 025 307	13,600
**	3	80	10	1700	199 025 278	17,400	199 025 308	17,400
	4	100	6	2700	199 025 279	19,700	199 025 309	24,700
**	6	150	6	6033	199 025 280	35,000	199 025 310	35,000

	D (mm)	D1_G (inch)	D2 (mm)	D3[M] (mm)	D4 (mm)	H (mm)	H1 (mm)	H2 (mm)	H3 (mm)	H4 (mm)	H5 (mm)	H6 (mm)	H7 (mm)	H9 (mm)	H10 (mm)
*	280	¼	185	8	145	344	148	24	46	100	129	195	298	46	15
**	280	¼	200	12	160	348	150	24	46	100	129	195	302	57	15
	335	¼	225	12	180	395	176	24	46	100	129	195	349	69	20
**	335	¼	285	12	240	455	237	24	46	100	129	195	409	108	20

	L (mm)	L2 (mm)	L3 (mm)
*	290	70	
**	310	120	
	350	120	
**	480	100	200



PF 3 39 772

**PROGEF Standard PP-H
Membranventil type DIASTAR Ten
DA (Dobbeltvirkende)
Union med svejsemuffe**



Generelt:

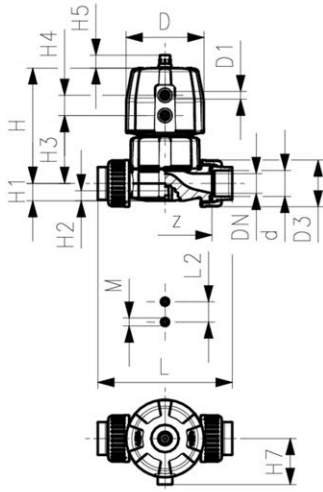
- Material: PP-H
- Dobbelt flowmængde sammenlignet med tidligere model
- Hus med gevind erstatter fire skruer
- Lufttilslutning kan roteres i intervaller af 90°
- Med union for enkel installation og demontering
- Kort byggelængde

Option:

- Ventil individuel konfigurerbar (se reservedelsoversigt)
- Stort udvalg af tilbehør

* PN: PTFE

Arbejdstryk: **En side**



d (mm)	DN (mm)	PN (bar)	kv-værdi ($\Delta p=1$ bar) (L/min)	EPDM Vare nr.	Vægt (kg)	PTFE/EPDM Vare nr.	Vægt (kg)
20	15	10/10*	125	167 654 012	0,474	167 654 032	0,499
25	20	10/10*	271	167 654 013	0,872	167 654 033	0,884
32	25	10/10*	481	167 654 014	1,057	167 654 034	1,077
40	32	10/10*	759	167 654 015	1,806	167 654 035	1,666
50	40	10/10*	1263	167 654 016	2,954	167 654 036	2,783
63	50	10/10*	1728	167 654 017	3,516	167 654 037	3,516

d (mm)	D (mm)	D1_G (inch)	H (mm)	H1 (mm)	H2 (mm)	H3 (mm)	H4 (mm)	H5 (mm)	H7 (mm)	L (mm)	L2 (mm)	M	z (mm)	Slag = Hx (mm)
20	68	1/8	101	14	12	60	24	16	43	128	25	M6	100	7
25	96	1/8	132	18	12	73	25	16	57	152	25	M6	118	10
32	96	1/8	143	22	12	84	25	16	57	166	25	M6	126	13
40	120	1/8	173	26	15	99	26	26	69	192	45	M8	144	15
50	150	1/4	214	32	15	119	36	26	88	222	45	M8	164	19
63	150	1/4	226	39	15	132	36	26	88	266	45	M8	194	23

PROGEF Standard PP-H
Membranventil type DIASTAR Ten
DA (Dobbeltvirkende)
Med stuksvejestuds SDR11



Generelt:

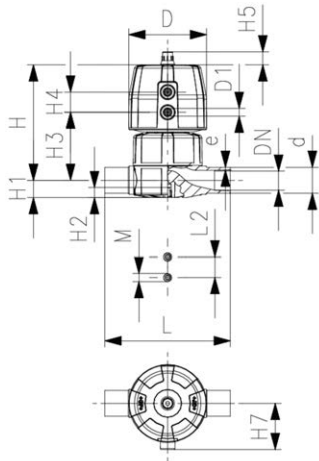
- Material: PP-H
- Dobbelt flowmængde sammenlignet med tidligere model
- Hus med gevind erstatter fire skruer
- Lufttilslutning kan roteres i intervaller af 90°

Option:

- Ventil individuel konfigurerbar (se reservedelsoversigt)
- Stort udvalg af tilbehør

* PN: PTFE

Arbejdstryk: **En side**



d	DN	PN	kv-værdi	EPDM	Vægt	PTFE/EPDM	Vægt
(mm)	(mm)	(bar)	($\Delta p=1$ bar)	Vare nr.	(kg)	Vare nr.	(kg)
			(L/min)				
20	15	10/10*	125	167 655 112	0,425	167 655 132	0,435
25	20	10/10*	271	167 655 113	0,765	167 655 133	0,776
32	25	10/10*	481	167 655 114	0,924	167 655 134	0,944
40	32	10/10*	759	167 655 115	1,473	167 655 135	1,493
50	40	10/10*	1263	167 655 116	2,500	167 655 136	2,530
63	50	10/10*	1728	167 655 117	3,059	167 655 137	3,087

d	D	D1_G	H	H1	H2	H3	H4	H5	H7	L	L2	M	e	Slag = Hx
(mm)	(mm)	(inch)	(mm)	(mm)	(mm)	(mm)	(mm)	(mm)	(mm)	(mm)	(mm)		(mm)	(mm)
20	68	⅜	101	14	12	60	24	16	43	124	25	M6	1,9	7
25	96	⅜	132	18	12	73	25	16	57	144	25	M6	2,3	10
32	96	⅜	143	22	12	84	25	16	57	154	25	M6	2,9	13
40	120	⅜	173	26	15	99	26	26	69	174	45	M8	3,7	15
50	150	⅜	214	32	15	119	36	26	88	194	45	M8	4,6	19
63	150	⅜	226	39	15	132	36	26	88	224	45	M8	5,8	23

PF 3 39 772



**PROGEF Standard PP-H
Membranventil type DIASTAR Ten
DA (Dobbeltvirkende)
Union med stuksvejsestuds SDR11**

Generelt:

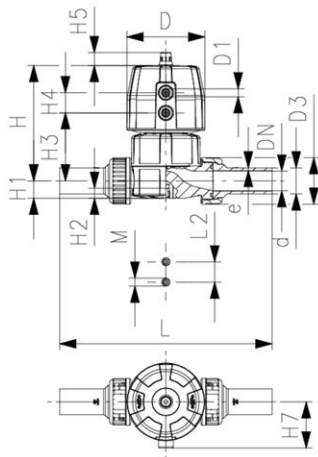
- Material: PP-H
- Dobbelt flowmængde sammenlignet med tidligere model
- Hus med gevind erstatter fire skruer
- Lufttilslutning kan roteres i intervaller af 90°
- Med union for enkel installation og demontering
- Kort byggelængde

Option:

- Ventil individuel konfigurerbar (se reservedelsoversigt)
- Stort udvalg af tilbehør

* PN: PTFE

Arbejdstryk: **En side**



d (mm)	DN (mm)	PN (bar)	kv-værdi ($\Delta p=1$ bar) (L/min)	EPDM Vare nr.	Vægt (kg)	PTFE/EPDM Vare nr.	Vægt (kg)
20	15	10/10*	125	167 654 112	0,498	167 654 132	0,507
25	20	10/10*	271	167 654 113	0,884	167 654 133	0,896
32	25	10/10*	481	167 654 114	1,077	167 654 134	1,097
40	32	10/10*	759	167 654 115	1,678	167 654 135	1,698
50	40	10/10*	1263	167 654 116	2,761	167 654 136	2,791
63	50	10/10*	1728	167 654 117	3,502	167 654 137	3,530

d (mm)	D (mm)	D1_G (inch)	H (mm)	H1 (mm)	H2 (mm)	H3 (mm)	H4 (mm)	H5 (mm)	H7 (mm)	L (mm)	L2 (mm)	M	e (mm)	Slag = Hx (mm)
20	68	1/8	101	14	12	60	24	16	43	196	25	M6	1,9	7
25	96	1/8	132	18	12	73	25	16	57	221	25	M6	2,3	10
32	96	1/8	143	22	12	84	25	16	57	234	25	M6	2,9	13
40	120	1/8	173	26	15	99	26	26	69	260	45	M8	3,7	15
50	150	1/4	214	32	15	119	36	26	69	284	45	M8	4,6	19
63	150	1/4	226	39	15	132	36	26	69	321	45	M8	5,8	23

PROGEF Standard PP-H
Membranventil type DIASTAR Ten
DA (Dobbeltvirkende)
Med løsflange PP-V mm/BS



Generelt:

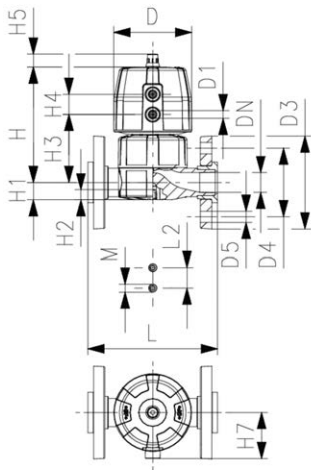
- Material: PP-H
- Dobbelt flowmængde sammenlignet med tidligere model
- Hus med gevind erstatter fire skruer
- Lufttilslutning kan roteres i intervaller af 90°
- Tætningsflade: flad/rillet
- Byggelængde EN558
- Tilslutningsdimension: ISO 7005 PN10, EN 1092, PN10, DIN 2501, PN10, BS 4504 PN10

Option:

- Ventil individuel konfigurerbar (se reservedelsoversigt)
- Stort udvalg af tilbehør

* PN: PTFE

Arbejdstryk: **En side**



d (mm)	DN (mm)	PN (bar)	kv-værdi ($\Delta p=1$ bar) (L/min)	EPDM Vare nr.	Vægt (kg)	PTFE/EPDM Vare nr.	Vægt (kg)
20	15	10/10*	125	167 657 112	0,608	167 657 132	0,618
25	20	10/10*	271	167 657 113	1,013	167 657 133	1,024
32	25	10/10*	481	167 657 114	1,272	167 657 134	1,292
40	32	10/10*	759	167 657 115	2,009	167 657 135	2,029
50	40	10/10*	1263	167 657 116	3,049	167 657 136	3,079
63	50	10/10*	1728	167 657 117	4,002	167 657 137	4,030

d (mm)	D (mm)	D1_G (inch)	D3 (mm)	D4 (mm)	D5 (mm)	H (mm)	H1 (mm)	H2 (mm)	H3 (mm)	H4 (mm)	H5 (mm)	H7 (mm)	L (mm)	L2 (mm)	M
20	68	1/8	95	65	14	101	14	12	60	24	16	57	130	25	M6
25	96	1/8	105	75	14	132	18	12	73	25	16	57	150	25	M6
32	96	1/8	115	85	14	143	22	12	84	25	16	69	160	25	M6
40	120	1/8	140	100	18	173	26	15	99	26	26	88	180	45	M8
50	150	1/4	150	110	18	214	32	15	119	36	26	103	200	45	M8
63	150	1/4	165	125	18	226	39	15	132	36	26	103	230	45	M8

d (mm)	Slag = Hx (mm)
20	7
25	10
32	13
40	15
50	19
63	23

Membranventil type DIASTAR PP-H
Serie 025 DA (dobbeltvirkende)
Med fastflange PP



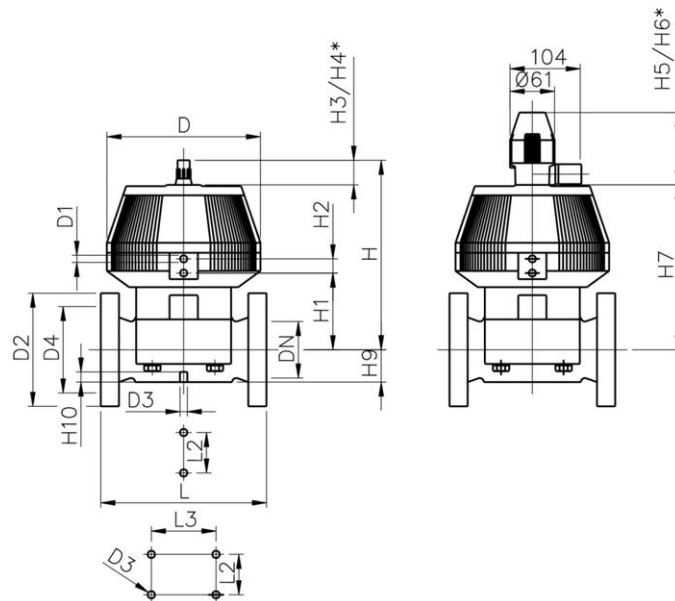
Generelt:

- Material: PP-H
- Tilslutningsmål: ISO 7005 / EN 1092 / DIN 2501 PN10 / BS4504
- Med stillingsindikator / Arbejdstryk: **en side**
- * Med løsflange PP-V
- **Tilslutningsdimension DN80 og DN150 mm og tomme ANSI B16.5

	d (mm)	DN (mm)	PN (bar)	kv-værdi ($\Delta p=1$ bar) (L/min)	EPDM Vare nr.	Vægt (kg)	PTFE/EPDM Vare nr.	Vægt (kg)
*	75	65	10	992	199 025 287	12,096	199 025 317	13,600
**	90	80	10	1700	199 025 288	13,145	199 025 318	17,400
	110	100	6	2700	199 025 289	23,941	199 025 319	24,700
**	160	150	6	6033	199 025 290	35,000	199 025 320	35,000

	d (mm)	D (mm)	D1_G (inch)	D2 (mm)	D3[M] (mm)	D4 (mm)	H (mm)	H1 (mm)	H2 (mm)	H3 (mm)	H4 (mm)	H5 (mm)	H6 (mm)	H7 (mm)	H9 (mm)
*	75	280	¼	185	8	145	344	148	24	46	100	129	195	298	46
**	90	280	¼	200	12	160	348	150	24	46	100	129	195	302	57
	110	335	¼	225	12	180	395	176	24	46	100	129	195	349	69
**	160	335	¼	285	12	240	455	237	24	46	100	129	195	409	108

	d (mm)	H10 (mm)	L (mm)	L2 (mm)	L3 (mm)
*	75	15	290	70	
**	90	15	310	120	
	110	20	350	120	
**	160	20	480	100	200



**PROGEF Standard PP-H
Membranventil DIASTAR TenPlus
FC (trykløs lukket)
Union med svejsemuffe**



Generelt:

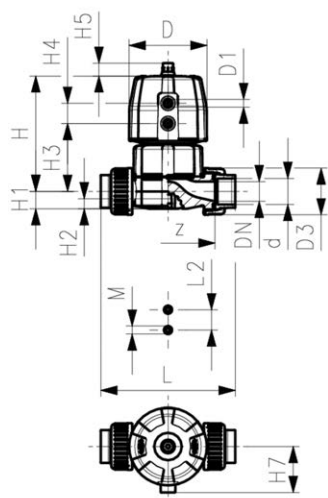
- Material: PP-H
- Dobbelt flowmængde sammenlignet med tidligere model
- Hus med gevind erstatter fire skruer
- Lufttilslutning kan roteres i intervaller af 90°
- Med union for enkel installation og demontering
- Kort byggelængde

Option:

- Ventil individuel konfigurerbar (se reservedelsoversigt)
- Stort udvalg af tilbehør

* PN: PTFE

Driftstryk: **begge sider**

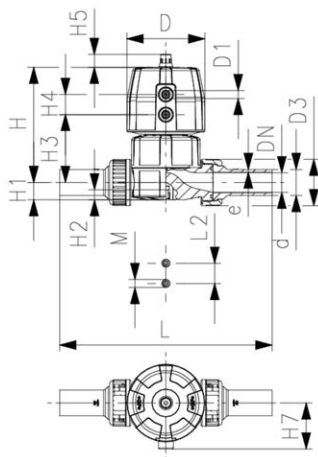


d (mm)	DN (mm)	PN (bar)	kv-værdi ($\Delta p=1$ bar) (l/min)	EPDM Vare nr.	Vægt (kg)	FPM Vare nr.	Vægt (kg)	PTFE/EPDM Vare nr.	Vægt (kg)
20	15	10/10*	125	167 684 012	0,958	167 684 062	0,958	167 684 032	0,958
25	20	10/10*	271	167 684 013	1,082	167 684 063	1,082	167 684 033	1,094
32	25	10/10*	481	167 684 014	1,970	167 684 064	1,970	167 684 034	1,881
40	32	10/10*	759	167 684 015	3,136	167 684 065	3,136	167 684 035	3,156
50	40	10/10*	1263	167 684 016	4,784	167 684 066	4,784	167 684 036	4,827
63	50	10/10*	1728	167 684 017	6,076	167 684 067	6,076	167 684 037	5,763

d (mm)	PTFE/FPM Vare nr.	Vægt (kg)
20	167 684 052	0,958
25	167 684 053	1,094
32	167 684 054	1,881
40	167 684 055	3,156
50	167 684 056	4,827
63	167 684 057	5,763

d (mm)	D (mm)	D1_G (inch)	H (mm)	H1 (mm)	H2 (mm)	H3 (mm)	H4 (mm)	H5 (mm)	H7 (mm)	L (mm)	L2 (mm)	M	z (mm)	Slag = Hx (mm)
20	96	3/8	127	14	12	68	25	16	57	128	25	M6	100	7
25	96	3/8	132	18	12	73	25	16	57	152	25	M6	118	10
32	120	3/8	167	22	12	93	26	26	69	166	25	M6	126	13
40	150	3/8	196	26	15	101	36	26	88	192	45	M8	144	15
50	180	3/8	239	32	15	124	37	26	103	222	45	M8	164	19
63	180	3/8	251	39	15	137	37	26	103	266	45	M8	194	23

**PROGEF Standard PP-H
Membranventil DIASTAR TenPlus
FC (trykløs lukket)
Union med stuksvejestuds SDR11**



Generelt:

- Material: PP-H
- Dobbelt flowmængde sammenlignet med tidligere model
- Hus med gevind erstatter fire skruer
- Lufttilslutning kan roteres i intervaller af 90°
- Med union for enkel installation og demontering
- Kort byggelængde

Option:

- Ventil individuel konfigurerbar (se reservedelsoversigt)
- Stort udvalg af tilbehør

* PN: PTFE

Driftstryk: **begge sider**

d (mm)	DN (mm)	PN (bar)	kv-værdi ($\Delta p=1$ bar) (L/min)	EPDM Vare nr.	Vægt (kg)	FPM Vare nr.	Vægt (kg)	PTFE/EPDM Vare nr.	Vægt (kg)
20	15	10/10*	125	167 684 112	0,966	167 684 162	0,966	167 684 132	0,969
25	20	10/10*	271	167 684 113	1,094	167 684 163	1,094	167 684 133	1,106
32	25	10/10*	481	167 684 114	1,859	167 684 164	1,859	167 684 134	1,870
40	32	10/10*	759	167 684 115	3,168	167 684 165	3,168	167 684 135	3,188
50	40	10/10*	1263	167 684 116	5,009	167 684 166	5,009	167 684 136	5,039
63	50	10/10*	1728	167 684 117	5,964	167 684 167	5,964	167 684 137	5,777

d (mm)	PTFE/FPM Vare nr.	Vægt (kg)
20	167 684 152	0,969
25	167 684 153	1,106
32	167 684 154	1,870
40	167 684 155	3,188
50	167 684 156	5,039
63	167 684 157	5,777

d (mm)	D (mm)	D1_G (inch)	H (mm)	H1 (mm)	H2 (mm)	H3 (mm)	H4 (mm)	H5 (mm)	H7 (mm)	L (mm)	L2 (mm)	M	e (mm)	Slag = Hx (mm)
20	96	3/8	127	14	12	68	25	16	57	196	25	M6	1,9	7
25	96	3/8	132	18	12	73	25	16	57	221	25	M6	2,3	10
32	120	1/2	167	22	12	93	26	26	69	234	25	M6	2,9	13
40	150	1/2	196	26	15	101	36	26	88	260	45	M8	3,7	15
50	180	3/4	239	32	15	124	37	26	103	284	45	M8	4,6	19
63	180	3/4	251	39	15	137	37	26	103	321	45	M8	5,8	23

**PROGEF Standard PP-H
Membranventil DIASTAR TenPlus
FC (tryklos lukket)
Med stuksvejsestuds SDR11**



Generelt:

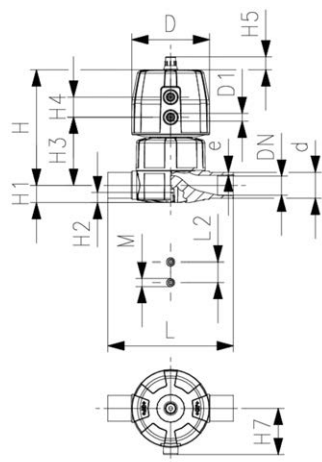
- Material: PP-H
- Dobbelt flowmængde sammenlignet med tidligere model
- Hus med gevind erstatter fire skruer
- Lufttilslutning kan roteres i intervaller af 90°
- Kort byggelængde

Option:

- Ventil individuel konfigurerbar (se reservedelsoversigt)
- Stort udvalg af tilbehør

* PN: PTFE

Driftstryk: **begge sider**



d (mm)	DN (mm)	PN (bar)	kv-værdi (Δp=1 bar) (l/min)	EPDM Vare nr.	Vægt (kg)	PTFE/EPDM Vare nr.	Vægt (kg)
20	15	10/10*	125	167 685 112	0,891	167 685 132	0,901
25	20	10/10*	271	167 685 113	0,975	167 685 133	0,986
32	25	10/10*	481	167 685 114	1,728	167 685 134	1,748
40	32	10/10*	759	167 685 115	2,963	167 685 135	2,983
50	40	10/10*	1263	167 685 116	4,748	167 685 136	4,778
63	50	10/10*	1728	167 685 117	5,306	167 685 137	5,334

d (mm)	D (mm)	D1_G (inch)	H (mm)	H1 (mm)	H2 (mm)	H3 (mm)	H4 (mm)	H5 (mm)	H7 (mm)	L (mm)	L2 (mm)	M	e (mm)	Slag = Hx (mm)
20	96	¾	127	14	12	68	25	16	57	124	25	M6	1,9	7
25	96	¾	132	18	12	73	25	16	57	144	25	M6	2,3	10
32	120	½	167	22	12	93	26	26	69	154	25	M6	2,9	13
40	150	¼	196	26	15	101	36	26	88	174	45	M8	3,7	15
50	180	¼	239	32	15	124	37	26	103	194	45	M8	4,6	19
63	180	¼	251	39	15	137	37	26	103	224	45	M8	5,8	23

PROGEF Standard PP-H
Membranventil DIASTAR TenPlus
FC (trykløs lukket)
Med løsflange PP-V mm/BS



Generelt:

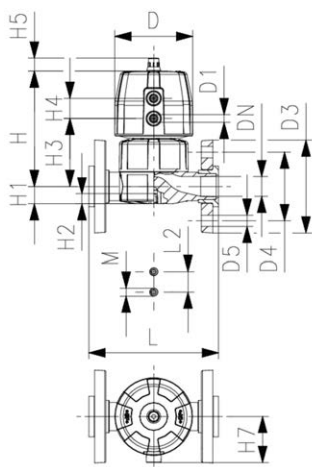
- Material: PP-H
- Dobbelt flowmængde sammenlignet med tidligere model
- Hus med gevind erstatter fire skruer
- Lufttilslutning kan roteres i intervaller af 90°
- Tætningsflade: flad/rillet
- Med union for enkel installation og demontering
- Byggelængde EN558
- Kort byggelængde
- Tilslutningsdimension: ISO 7005 PN10, EN 1092, PN10, DIN 2501, PN10, BS 4504 PN10

Option:

- Ventil individuel konfigurerbar (se reservedelsoversigt)
- Stort udvalg af tilbehør

* PN: PTFE

Driftstryk: **begge sider**



d	DN	PN	kv-værdi	EPDM	Vægt	PTFE/EPDM	Vægt
(mm)	(mm)	(bar)	($\Delta p=1$ bar)	Vare nr.	(kg)	Vare nr.	(kg)
			(L/min)				
20	15	10/10*	125	167 687 112	1,074	167 687 132	1,103
25	20	10/10*	271	167 687 113	1,223	167 687 133	1,276
32	25	10/10*	481	167 687 114	2,076	167 687 134	2,096
40	32	10/10*	759	167 687 115	3,499	167 687 135	3,350
50	40	10/10*	1263	167 687 116	5,297	167 687 136	5,327
63	50	10/10*	1728	167 687 117	6,643	167 687 137	6,678

d	D	D1_G	D3	D4	D5	H	H1	H2	H3	H4	H5	H7	L	L2	M
(mm)	(mm)	(inch)	(mm)	(mm)	(mm)	(mm)	(mm)	(mm)	(mm)	(mm)	(mm)	(mm)	(mm)	(mm)	
20	96	3/8	95	65	14	127	14	12	68	25	16	57	130	25	M6
25	96	3/8	105	75	14	132	18	12	73	25	16	57	150	25	M6
32	120	3/8	115	85	14	167	22	12	93	26	26	69	160	25	M6
40	150	1/2	140	100	18	196	26	15	101	36	26	88	180	45	M8
50	180	1/2	150	110	18	239	32	15	124	37	26	103	200	45	M8
63	180	1/2	165	125	18	251	39	15	137	37	26	103	230	45	M8

d	Slag =
(mm)	Hx
(mm)	
20	7
25	10
32	13
40	15
50	19
63	23

**PROGEF Standard PP-H
Membranventil DIASTAR TenPlus
FC (trykkløs lukket)
Med stuksvejsestuds SDR11**



Generelt:

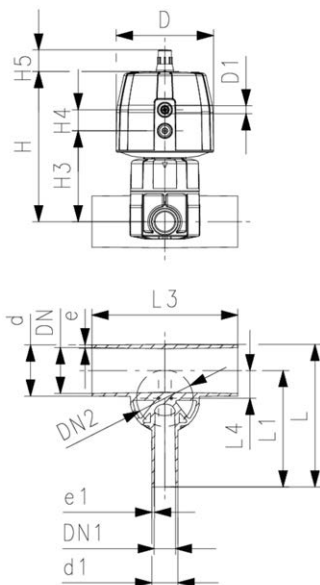
- Material: PP-H
- Dobbelt flowmængde sammenlignet med tidligere model
- Hus med gevind erstatter fire skruer
- Lufttilslutning kan roteres i intervaller af 90°
- Mindst muligt deadleg
- Med union for enkel installation og demontering
- Kort byggelængde

Option:

- Ventil individuel konfigurerbar (se reservedelsoversigt)
- Stort udvalg af tilbehør

* PN: PTFE

Driftstryk: **begge sider**



d (mm)	DN (mm)	PN (bar)	kv-værdi (Δp=1 bar) (L/min)	EPDM Vare nr.	Vægt (kg)	PTFE/EPDM Vare nr.	Vægt (kg)
20	15	10/10*	57	167 689 101	0,906	167 689 301	0,916
25	20	10/10*	89	167 689 103	0,981	167 689 303	0,992
25	20	10/10*	118	167 689 104	0,982	167 689 304	0,993
32	25	10/10*	80	167 689 107	1,008	167 689 307	1,019
32	25	10/10*	105	167 689 108	1,010	167 689 308	1,021
32	25	10/10*	231	167 689 109	1,741	167 689 309	1,761
40	32	10/10*	85	167 689 112	1,768	167 689 312	1,788
50	40	10/10*	86	167 689 118	1,068	167 689 318	1,079
50	40	10/10*	160	167 689 119	1,814	167 689 319	1,834
50	40	10/10*	206	167 689 120	1,816	167 689 320	1,836
63	50	10/10*	84	167 689 125	1,107	167 689 325	1,119
63	50	10/10*	150	167 689 126	1,857	167 689 326	1,877
63	50	10/10*	184	167 689 127	1,860	167 689 327	1,880

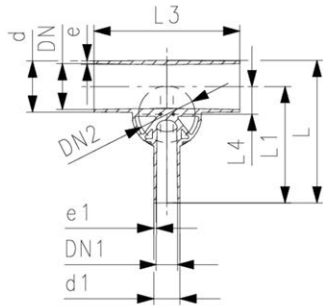
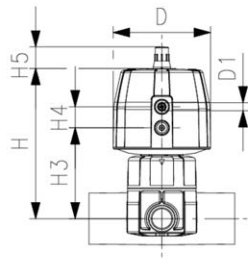
d (mm)	D (mm)	D1 (inch)	H (mm)	H3 (mm)	H4 (mm)	H5 (mm)	L (mm)	L1 (mm)	L3 (mm)	L4 (mm)	e (mm)	Slag = Hx (mm)	d1 (mm)	Valve Size d (mm)
20	96	3/8	130	71	25	16	117	96	162	12	1,9	7	20	20
25	96	3/8	131	72	25	16	133	108	162	16	2,3	10	20	25
25	96	3/8	131	72	25	16	133	108	162	16	2,3	10	25	25
32	96	3/8	135	76	25	16	142	120	162	19	2,9	10	20	25
32	96	3/8	135	76	25	16	142	120	162	19	2,9	10	25	25
32	120	3/8	167	93	26	26	145	120	160	19	2,9	13	32	32
40	120	3/8	175	101	26	26	149	128	180	23	3,7	13	20	32
50	96	3/8	148	90	25	16	160	134	180	27	4,6	10	20	25
50	120	3/8	180	106	26	26	160	134	180	28	4,6	13	25	32
50	120	3/8	180	106	26	26	160	134	180	28	4,6	13	32	32
63	96	3/8	155	96	25	26	177	144	180	33	5,8	10	20	25
63	120	3/8	187	113	26	16	177	144	180	35	5,8	13	25	32
63	120	3/8	187	113	26	26	177	144	180	35	5,8	13	32	32

d (mm)	DN1 (mm)	DN2 (mm)	e1 (mm)
20	15	15	1,9
25	15	20	1,9
25	20	20	2,3
32	15	20	1,9
32	20	20	2,3
32	25	25	2,9
40	15	25	1,9
50	15	20	1,9
50	20	25	2,3

tabel fortsætter på næste side

PF 3 39 772

d	DN1	DN2	e1
(mm)	(mm)	(mm)	(mm)
50	25	25	2,9
63	15	20	1,9
63	20	25	2,3
63	25	25	2,9



Butterflyventiler type 567, manuel

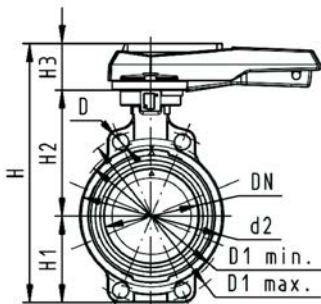
PF 2 34 637



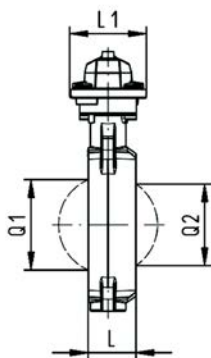
PROGEF Standard PP-H Butterflyventil type 567 Håndtag med finindstilling

Generelt:

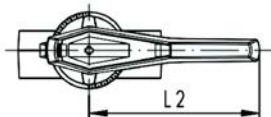
- Materiale: PP-H, DN350-DN600 (materiale PP-R)
- Op til DN300: Byggemål iht. EN558 (DN 50-200: linie 25, DN250, 300 linie 16), ISO 5752
- Tilslutningsdimension: ISO 7005 PN10, EN1092 PN10, DN 2501 PN10, ANSI/ASME B16.5 Class 150, BS 1560: 1989, BS 4504, JIS B2220
- Vi anbefaler at man i dimension DN250 og DN300 kun har max. 6 bar i systemet for en ventil med håndtag til finindstilling



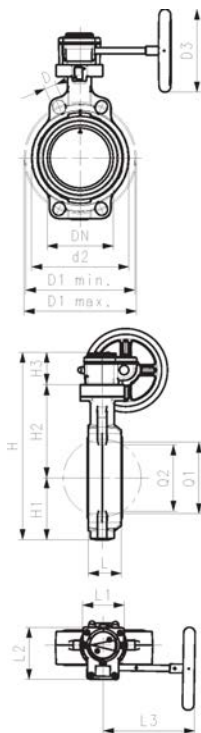
d (mm)	DN (mm)	PN (bar)	kv-værdi ($\Delta p=1$ bar) (l/min)	EPDM Vare nr.	Vægt (kg)	FPM Vare nr.	Vægt (kg)	PTFE Vare nr.	Vægt (kg)
63	50	10	1470	167 567 002	1,170	167 567 022	1,627	167 567 202	1,170
75	65	10	2200	167 567 003	1,254	167 567 023	1,061	167 567 203	1,254
90	80	10	3000	167 567 004	1,384	167 567 024	1,404	167 567 204	1,384
110	100	10	6500	167 567 005	1,961	167 567 025	1,998	167 567 205	1,961
140	125	10	11500	167 567 006	2,367	167 567 026	2,429	167 567 206	2,367
160	150	10	16600	167 567 007	3,741	167 567 027	3,246	167 567 207	3,741
225	200	10	39600	167 567 008	5,545	167 567 028	5,609	167 567 208	5,545
280	250	8	55200	167 567 009	11,061	167 567 029	11,841	167 567 209	11,061
315	300	8	80000	167 567 010	16,548	167 567 030	13,245	167 567 210	16,548



d (mm)	d2 (mm)	D (mm)	D1 min. (mm)	D1 max. (mm)	H (mm)	H1 (mm)	H2 (mm)	H3 (mm)	L (mm)	L1 (mm)	L2 (mm)	Q1 (mm)	Q2 (mm)
63	104	19	120	125	264	77	134	54	45	106	205	40	
75	115	19	140	145	277	83	140	54	46	106	205	54	35
90	131	19	150	160	289	89	146	54	49	106	205	67	50
110	161	19	175	191	325	104	167	55	56	106	255	88	74
140	187	23	210	216	352	117	181	55	64	106	255	113	97
160	215	24	241	241	373	130	189	55	72	106	255	139	123
225	267	23	290	295	435	158	210	67	73	140	408	178	169
280	329	25	353	362	554	205	264	85	113	149	408	210	207
315	379	25	400	432	598	228	285	85	113	149	408	256	253



**PROGEF Standard PP-H
Butterflyventil type 567
Reduktionsgear med håndhjul**



Generelt:

- Materiale: PP-H, DN350-DN600 (materiale PP-R)
- Op til DN300: Byggemål iht. EN558 (DN 50-200: linie 25, DN250, 300 linie 16), ISO 5752
- Tilslutningsdimension: ISO 7005 PN10, EN1092 PN10, DN 2501 PN10, ANSI/ASME B16.5 Class 150, BS 1560: 1989, BS 4504, JIS B2220

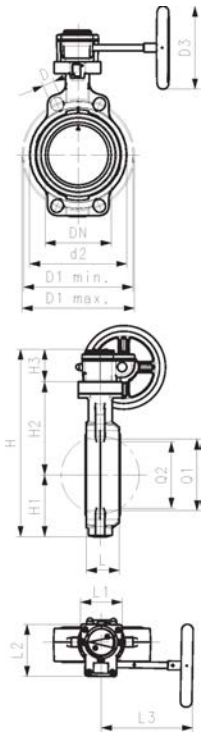
d (mm)	DN (mm)	PN (bar)	kv-værdi (Δp=1 bar) (l/min)	EPDM Vare nr.	Vægt (kg)	FPM Vare nr.	Vægt (kg)
63	50	10	1470	167 567 042	3,003	167 567 062	3,007
75	65	10	2200	167 567 043	2,781	167 567 063	3,099
90	80	10	3000	167 567 044	3,301	167 567 064	3,229
110	100	10	6500	167 567 045	3,736	167 567 065	3,741
140	125	10	11500	167 567 046	2,770	167 567 066	4,243
160	150	10	16600	167 567 047	4,969	167 567 067	5,038
225	200	10	39600	167 567 048	8,538	167 567 068	6,539
280	250	8	51000	167 567 049	12,884	167 567 069	13,074
315	300	8	73000	167 567 050	16,442	167 567 070	16,066
355	350	6	90000	167 567 051	40,000	167 567 071	40,000
400	400	6	115000	167 567 052	50,000	167 567 072	50,000
450	450	5	155000	167 567 053	70,000	167 567 073	70,000
500	500	4	204000	167 567 054	90,000	167 567 074	90,000
630	600	4	265000	167 567 055	125,000	167 567 075	125,000

d (mm)	PTFE Vare nr.	Vægt (kg)
63	167 567 242	3,003
75	167 567 243	2,781
90	167 567 244	3,301
110	167 567 245	3,736
140	167 567 246	2,770
160	167 567 247	4,969
225	167 567 248	8,538
280	167 567 249	12,884
315	167 567 250	16,442
355		
400		
450		
500		
630		

d (mm)	d2 (mm)	D (mm)	D1 min. (mm)	D1 max. (mm)	D3 (mm)	H (mm)	H1 (mm)	H2 (mm)	H3 (mm)	L (mm)	L1 (mm)	L2 (mm)	L3 (mm)	Q1 (mm)
63	104	19	120	125	160	273	77	134	62	45	78	112	179	40
75	115	19	140	145	160	285	83	140	62	46	78	112	179	54
90	131	19	150	160	160	297	89	146	62	49	78	112	179	67
110	160	19	175	191	160	333	104	167	62	56	78	112	179	88
140	187	23	210	216	160	360	117	181	62	64	78	112	179	113
160	215	24	241	241	160	381	130	189	62	72	78	112	179	139
225	267	23	290	295	160	430	158	210	62	73	78	112	179	178
280	329	25	353	362	200	555	205	264	69	113	97	130	198	210
315	379	25	400	432	200	599	228	285	69	113	97	130	198	256
355	535	29	445	477	200		268	410	69	129	180	168	218	325
400	595	29	510	540	200		300	435	69	169	180	195	218	353
450	635	32	565	578	250		320	520	81	179	220	195	240	393
500	700	32	620	635	350		350	550	94	190	220	226	260	444
630	813	35	725	750	350		420	610	94	209	220	260	260	530

tabel fortsætter på næste side

PF 2 34 637



d (mm)	Q2 (mm)
63	
75	35
90	50
110	74
140	97
160	123
225	169
280	207
315	253
355	305
400	350
450	390
500	440
630	527

Butterflyventil type 145 med elektrisk aktuator

PF 3 39 643

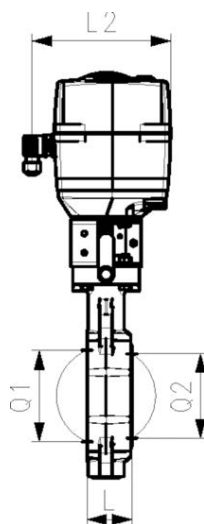
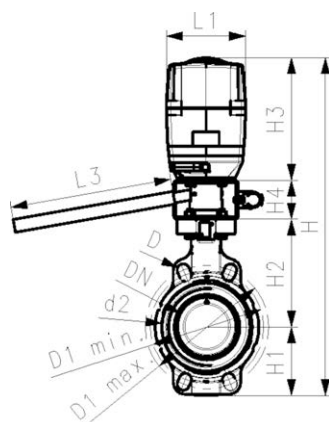
PROGEF Standard PP-H Butterflyventil type 145 100-230V Med håndnødbetjening

Generelt:

- Material: PP-H
- Spænding: 100-230V, 50-60 Hz
- Fabriksindstillet åbningsvinkel 90°<
- Varmeelement, tilbagemelder (Åben/Lukket/Mellem)
- Byggemål iht. EN 558, ISO 5752 (DN50-200 line 25, DN250-300 line 16)
- Tilslutningsdimension: ISO 7005 PN10, EN1092 PN10, DN 2501 PN10, ANSI/ASME B16.5 Class 150, BS 1560: 1989, BS 4504, JIS B2220

Option:

- Andre ventil- og aktuator konfigurationer er mulig
- Tilbehør: Nødbetjening, Overvågningskort, Positions-enhed, Profibus DP kort

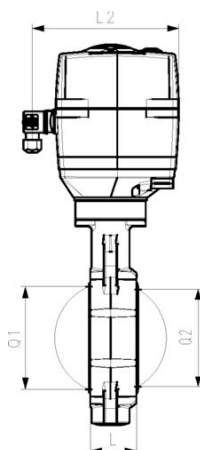
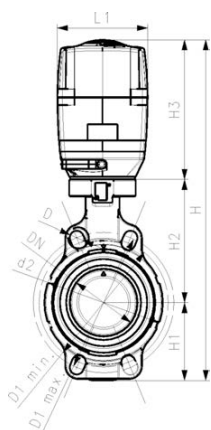


d (mm)	DN (mm)	PN (bar)	kv-værdi ($\Delta p=1$ bar) (l/min)	EPDM Vare nr.	Vægt (kg)	PTFE Vare nr.
63	50	10	1470	199 145 322	6,002	199 145 842
75	65	10	2200	199 145 323	5,694	199 145 843
90	80	10	3000	199 145 324	5,822	199 145 844
110	100	10	6500	199 145 325	6,327	199 145 845
140	125	10	11500	199 145 326	7,174	199 145 846
160	150	10	16600	199 145 327	9,604	199 145 847
225	200	10	39600	199 145 328	13,271	199 145 848

d (mm)	Aktuator type	d2 (mm)	D (mm)	D1 min. (mm)	D1 max. (mm)	H (mm)	H1 (mm)	H2 (mm)	H3 (mm)	H4 (mm)	L (mm)	L1 (mm)	L2 (mm)
63	EA-45	104	19	120	125	475	77	134	188	75	45	122	180
75	EA-45	115	19	140	145	488	83	140	188	75	46	122	180
90	EA-120	131	19	150	160	488	89	146	188	60	49	122	180
110	EA-120	161	19	175	191	520	104	167	188	60	56	122	180
140	EA-120	187	23	210	216	547	117	181	188	60	64	122	180
160	EA-120	215	24	241	241	568	130	189	188	60	72	122	180
225	EA-250	267	23	290	295	635	158	210	208	60	73	122	180

d (mm)	L3 (mm)	Q1 (mm)	Q2 (mm)
63	250	40	
75	250	54	35
90	250	67	50
110	250	88	74
140	250	113	97
160	250	139	123
225	250	178	169

PROGEF Standard PP-H
Butterflyventil type 145 100-230V
Uden håndnødbetjening



Generelt:

- Material: PP-H
- Spænding: 100-230V, 50-60 Hz
- Fabriksindstillet åbningsvinkel 90°<
- Varmeelement, tilbagemelder (Åben/Lukket/Mellem)
- Byggemål iht. EN 558, ISO 5752 (DN50-200 line 25, DN250-300 line 16)
- Tilslutningsdimension: ISO 7005 PN10, EN1092 PN10, DN 2501 PN10, ANSI/ASME B16.5 Class 150, BS 1560: 1989, BS 4504, JIS B2220

Option:

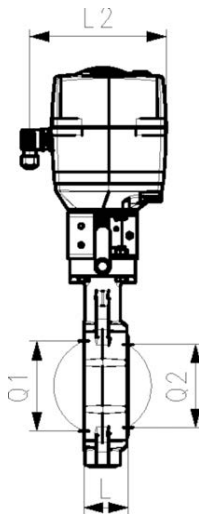
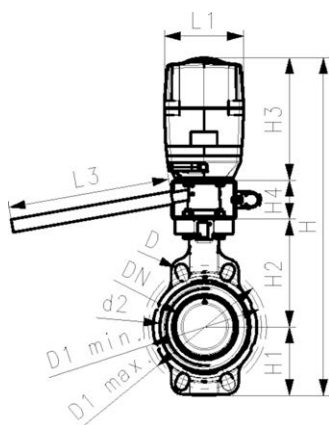
- Andre ventil- og aktuator konfigurationer er mulig
- Tilbehør: Nødbetjening, Overvågningskort, Positions-enhed, Profibus DP kort

d (mm)	DN (mm)	PN (bar)	kv-værdi (Δp=1 bar) (l/min)	EPDM Vare nr.	Vægt (kg)	PTFE Vare nr.
63	50	10	1470	199 145 362	5,264	199 145 802
75	65	10	2200	199 145 363	4,423	199 145 803
90	80	10	3000	199 145 364	4,548	199 145 804
110	100	10	6500	199 145 365	5,034	199 145 805
140	125	10	11500	199 145 366	5,271	199 145 806
160	150	10	16600	199 145 367	6,256	199 145 807
225	200	10	39600	199 145 368	9,656	199 145 808
280	250	6	55200	199 145 369	13,747	199 145 809
315	300	4	80000	199 145 370	16,722	199 145 810

d (mm)	Aktuator type	d2 (mm)	D (mm)	D1 min. (mm)	D1 max. (mm)	H (mm)	H1 (mm)	H2 (mm)	H3 (mm)	L (mm)	L1 (mm)	L2 (mm)	Q1 (mm)
63	EA-45	104	19	120	125	415	77	134	188	45	122	180	40
75	EA-45	115	19	140	145	428	83	140	188	46	122	180	54
90	EA-120	131	19	150	160	428	89	146	188	49	122	180	67
110	EA-120	161	19	175	191	460	104	167	188	56	122	180	88
140	EA-120	187	23	210	216	487	117	181	188	64	122	180	113
160	EA-120	215	24	241	241	508	130	189	188	72	122	180	139
225	EA-250	267	23	290	295	575	158	210	208	73	122	180	178
280	EA-250	329	25	353	362	677	205	264	208	113	122	180	210
315	EA-250	379	25	400	432	721	228	285	208	113	122	180	256

d (mm)	Q2 (mm)
63	
75	35
90	50
110	74
140	97
160	123
225	169
280	207
315	253

**PROGEF Standard PP-H
Butterflyventil type 145 24V
Med håndnødbetjening**



Generelt:

- Material: PP-H
- Spænding 24V AC/DC
- Fabriksindstillet åbningsvinkel 90°<
- Varmeelement, tilbagemelder (Åben/Lukket/Mellem)
- Byggemål iht. EN 558, ISO 5752 (DN50-200 line 25, DN250-300 line 16)
- Tilslutningsdimension: ISO 7005 PN10, EN1092 PN10, DN 2501 PN10, ANSI/ASME B16.5 Class 150, BS 1560: 1989, BS 4504, JIS B2220

Option:

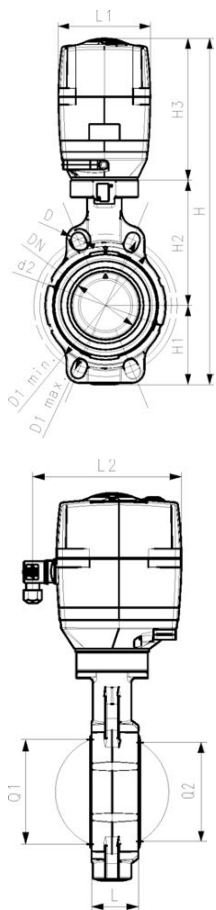
- Andre ventil- og aktuator konfigurationer er mulig
- Tilbehør: Nødbetjening, Overvågningskort, Positions-enhed, Profibus DP kort

d (mm)	DN (mm)	PN (bar)	kv-værdi (Δp=1 bar) (l/min)	EPDM Vare nr.	Vægt (kg)	PTFE Vare nr.
63	50	10	1470	199 145 402	5,603	199 145 862
75	65	10	2200	199 145 403	5,694	199 145 863
90	80	10	3000	199 145 404	5,822	199 145 864
110	100	10	6500	199 145 405	6,327	199 145 865
140	125	10	11500	199 145 406	6,771	199 145 866
160	150	10	16600	199 145 407	7,556	199 145 867
225	200	10	39600	199 145 408	13,271	199 145 868

d (mm)	Aktuator type	d2 (mm)	D (mm)	D1 min. (mm)	D1 max. (mm)	H (mm)	H1 (mm)	H2 (mm)	H3 (mm)	H4 (mm)	L (mm)	L1 (mm)	L2 (mm)
63	EA-45	104	19	120	125	475	77	134	188	75	45	122	180
75	EA-45	115	19	140	145	488	83	140	188	75	46	122	180
90	EA-120	131	19	150	160	488	89	146	188	60	49	122	180
110	EA-120	161	19	175	191	520	104	167	188	60	56	122	180
140	EA-120	187	23	210	216	547	117	181	188	60	64	122	180
160	EA-120	215	24	241	241	568	130	189	188	60	72	122	180
225	EA-250	267	23	290	295	635	158	210	208	60	73	122	180

d (mm)	L3 (mm)	Q1 (mm)	Q2 (mm)
63	250	40	
75	250	54	35
90	250	67	50
110	250	88	74
140	250	113	97
160	250	139	123
225	250	178	169

PF 3 39 643



**PROGEF Standard PP-H
Butterflyventil type 145 24V
Uden håndnødbetjening**

Generelt:

- Material: PP-H
- Spænding 24V AC/DC
- Fabriksindstillet åbningsvinkel 90°<
- Varmeelement, tilbagemelder (Åben/Lukket/Mellem)
- Byggemål iht. EN 558, ISO 5752 (DN50-200 line 25, DN250-300 line 16)
- Tilslutningsdimension: ISO 7005 PN10, EN1092 PN10, DN 2501 PN10, ANSI/ASME B16.5 Class 150, BS 1560: 1989, BS 4504, JIS B2220
- Spænding: 100-230V, 50-60 Hz

Option:

- Andre ventil- og aktuator konfigurationer er mulig
- Tilbehør: Nødbetjening, Overvågningskort, Positions-enhed, Profibus DP kort

d (mm)	DN (mm)	PN (bar)	kv-værdi (Δp=1 bar) (l/min)	EPDM Vare nr.	Vægt (kg)	PTFE Vare nr.
63	50	10	1470	199 145 442	4,314	199 145 822
75	65	10	2200	199 145 443	4,194	199 145 823
90	80	10	3000	199 145 444	4,529	199 145 824
110	100	10	6500	199 145 445	5,017	199 145 825
140	125	10	11500	199 145 446	5,271	199 145 826
160	150	10	16600	199 145 447	6,056	199 145 827
225	200	10	39600	199 145 448	11,771	199 145 828

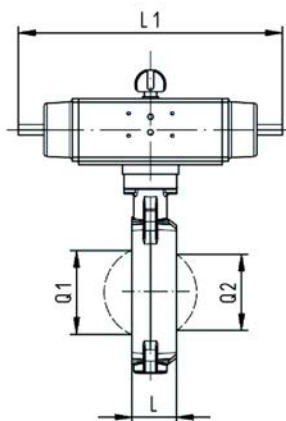
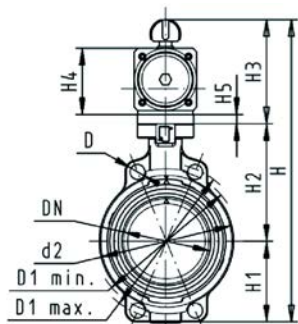
d (mm)	Aktuator type	d2 (mm)	D (mm)	D1 min. (mm)	D1 max. (mm)	H (mm)	H1 (mm)	H2 (mm)	H3 (mm)	L (mm)	L1 (mm)	L2 (mm)	Q1 (mm)
63	EA-45	104	19	120	125	415	77	134	188	45	122	180	40
75	EA-45	115	19	140	145	428	83	140	188	46	122	180	54
90	EA-120	131	19	150	160	428	89	146	188	49	122	180	67
110	EA-120	161	19	175	191	460	104	167	188	56	122	180	88
140	EA-120	187	23	210	216	487	117	181	188	64	122	180	113
160	EA-150	215	24	241	241	508	130	189	188	72	122	180	139
225	EA-250	267	23	290	295	575	158	210	208	73	122	180	178

d (mm)	Q2 (mm)
63	
75	35
90	50
110	74
140	97
160	123
225	169

Butterflyventil type 240 med pneumatisk aktuator

PF 3 39 644

PROGEF Standard PP-H
Butterflyventil type 240
FC (trykløs lukket)
Uden håndnødbetjening



Generelt:

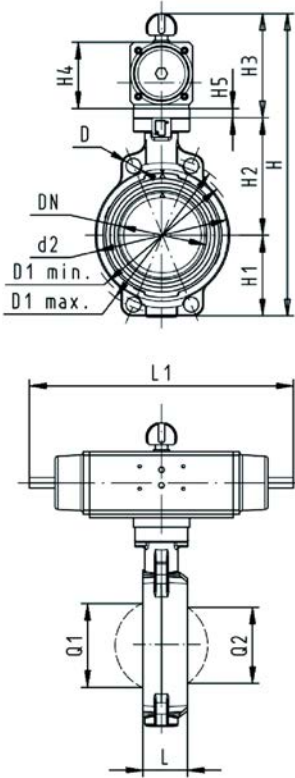
- Materiale: PP-H, DN350-DN600 (materiale PP-R)
- Åbningsvinkel 90° <
- Op til DN300: Byggemål iht. EN558 (DN 50-200: linie 25, DN250, 300 linie 16), ISO 5752
- Tilslutningsdimension: ISO 7005 PN10, EN1092 PN10, DN 2501 PN10, ANSI/ASME B16.5 Class 150, BS 1560: 1989, BS 4504, JIS B2220
- For DN350-DN600 pneumatisk aktuator leveret med airpower "twintorque®"

d (mm)	DN (mm)	PN (bar)	kv-værdi (Δp=1 bar) (l/min)	EPDM Vare nr.	Vægt (kg)	FPM Vare nr.	Vægt (kg)
63	50	10	1470	199 240 282	2,909	199 240 302	3,147
75	65	10	2200	199 240 283	2,999	199 240 303	3,007
90	80	10	3000	199 240 284	3,787	199 240 304	3,369
110	100	10	6500	199 240 285	4,996	199 240 305	5,079
140	125	10	11500	199 240 286	6,790	199 240 306	6,529
160	150	10	16600	199 240 287	9,533	199 240 307	9,640
225	200	10	39600	199 240 288	13,430	199 240 308	9,951
280	250	8	55200	199 240 289	26,888	199 240 309	26,888
315	300	8	80000	199 240 290	33,459	199 240 310	33,459
*	355	350	6	90000	40,600	199 240 311	40,600
*	400	400	6	115000	62,100	199 240 312	62,100
*	450	450	5	155000	77,100	199 240 313	77,100
*	500	500	4	204000	92,100	199 240 314	92,100
*	630	600	4	265000	127,100	199 240 315	127,100

d (mm)	PTFE Vare nr.	Vægt (kg)
63	199 240 702	2,909
75	199 240 703	2,999
90	199 240 704	3,787
110	199 240 705	4,996
140	199 240 706	6,790
160	199 240 707	9,533
225	199 240 708	13,430
280	199 240 709	26,888
315	199 240 710	33,459
*		
*		
*		
*		
*		
*		

d (mm)	Aktuator type	d2 (mm)	D (mm)	D1 min. (mm)	D1 max. (mm)	H (mm)	H1 (mm)	H2 (mm)	H3 (mm)	H4 (mm)	H5 (mm)	L (mm)
63	PA-30 FC	104	19	120	125	327	77	134	117	70	15	45
75	PA-30 FC	115	19	140	145	340	83	140	117	70	15	46
90	PA-35 FC	131	19	150	160	361	89	146	126	78	15	49
110	PA-40 FC	161	19	175	191	400	104	167	129	86		56
140	PA-45 FC	187	23	210	216	436	117	181	139	96		64
160	PA-50 FC	215	24	241	241	468	130	189	149	106		72
225	PA-55 FC	267	23	290	295	529	158	210	161	118		73
280	PA-65 FC	329	25	353	362	808	205	264	191	148		113
315	PA-70 FC	379	25	400	432	866	228	285	196	157		113
*		535	29	445	477	863	268	410	185	155	27	129

tabel fortsætter på næste side



	d (mm)	Aktuator type	d2 (mm)	D (mm)	D1 min. (mm)	D1 max. (mm)	H (mm)	H1 (mm)	H2 (mm)	H3 (mm)	H4 (mm)	H5 (mm)	L (mm)
*	400		595	29	510	540	941	300	435	206	176	27	169
*	450		635	32	565	578	1046	320	520	206	176	36	179
*	500		700	32	620	635	1130	350	550	230	200	36	190
*	630		813	35	725	750	1330	420	610	300	250	36	209

d (mm)	L1 (mm)	Q1 (mm)	Q2 (mm)
63	276	40	
75	276	54	35
90	326	67	50
110	370	88	74
140	411	113	97
160	423	139	123
225	452	178	169
280	648	210	207
315	663	256	253
*	355	360	325
*	400	380	353
*	450	380	393
*	500	462	444
*	630	530	530

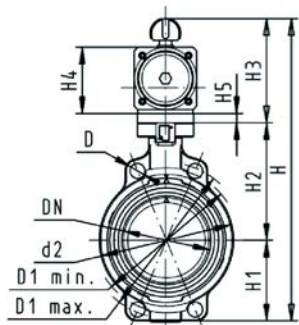
**PROGEF Standard PP-H
Butterflyventil type 240
FO (trykløs åben)
Uden håndnødbetjening**



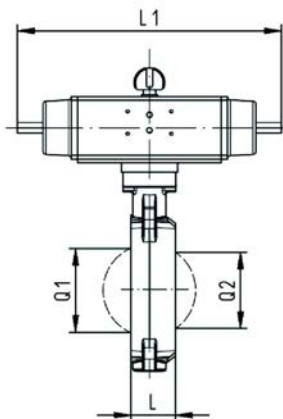
Generelt:

- Material: PP-H
- Åbningsvinkel 90° <
- Byggemål i henhold til EN 558-1, ISO 5752
- Tilslutningsdimension: ISO 7005 PN10, EN1092 PN10, DN 2501 PN10, ANSI/ASME B16.5 Class 150, BS 1560: 1989, BS 4504, JIS B2220

d (mm)	DN (mm)	PN (bar)	kv-værdi (Δp=1 bar) (l/min)	EPDM Vare nr.	Vægt (kg)	FPM Vare nr.	Vægt (kg)	PTFE Vare nr.	Vægt (kg)
63	50	10	1470	199 240 322	3,143	199 240 342	3,147	199 240 722	3,143
75	65	10	2200	199 240 323	3,234	199 240 343	3,239	199 240 723	3,234
90	80	10	3000	199 240 324	3,362	199 240 344	3,369	199 240 724	3,362
110	100	10	6500	199 240 325	4,988	199 240 345	5,079	199 240 725	4,988
140	125	10	11500	199 240 326	6,511	199 240 346	6,529	199 240 726	6,511
160	150	10	16600	199 240 327	9,617	199 240 347	9,640	199 240 727	9,617
225	200	10	39600	199 240 328	13,271	199 240 348	13,299	199 240 728	13,271
280	250	8	55200	199 240 329	30,484	199 240 349	30,484	199 240 729	30,484
315	300	8	80000	199 240 330	33,459	199 240 350	33,459	199 240 730	33,459

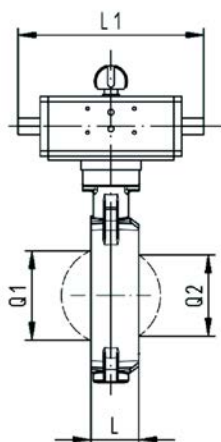
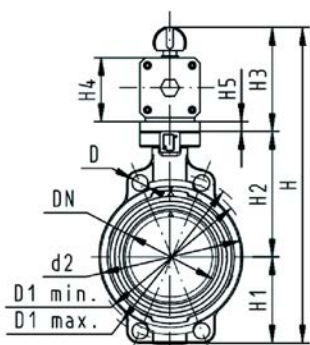


d (mm)	Aktuator type	d2 (mm)	D (mm)	D1 min. (mm)	D1 max. (mm)	H (mm)	H1 (mm)	H2 (mm)	H3 (mm)	H4 (mm)	H5 (mm)	L (mm)	L1 (mm)
63	PA-30 FO	104	19	120	125	327	77	134	117	70	15	45	276
75	PA-30 FO	115	19	140	145	340	83	140	117	70	15	46	276
90	PA-35 FO	131	19	150	160	361	89	146	126	78	15	49	326
110	PA-40 FO	161	19	175	191	400	104	167	129	86		56	370
140	PA-45 FO	187	23	210	216	436	117	181	139	96		64	411
160	PA-50 FO	215	24	241	241	468	130	189	149	106		72	423
225	PA-55 FO	267	23	290	295	529	158	210	161	118		73	452
280	PA-70 FO	329	25	353	362	808	205	264	191	148		113	648
315	PA-70 FO	379	25	400	432	866	228	285	196	157		113	663



d (mm)	L2 (mm)	Q1 (mm)	Q2 (mm)
63	65	40	
75	65	54	35
90	72	67	50
110	80	88	74
140	90	113	97
160	100	139	123
225	112	178	169
280	137	210	207
315	145	256	253

**PROGEF Standard PP-H
Butterflyventil type 240
DA (Dobbeltvirkende)
Uden håndnødbetjening**



Generelt:

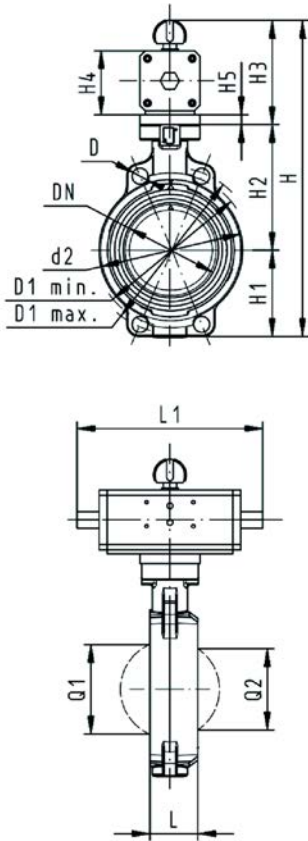
- Materiale: PP-H, DN350-DN600 (materiale PP-R)
- Åbningsvinkel 90° <
- Op til DN300: Byggemål iht. EN558 (DN 50-200: linie 25, DN250, 300 linie 16), ISO 5752
- Tilslutningsdimension: ISO 7005 PN10, EN1092 PN10, DN 2501 PN10, ANSI/ASME B16.5 Class 150, BS 1560: 1989, BS 4504, JIS B2220
- For DN350-DN600 pneumatisk aktuator leveret med airpower "twintorque®"

d (mm)	DN (mm)	PN (bar)	kv-værdi (Δp=1 bar) (l/min)	EPDM Vare nr.	Vægt (kg)	FPM Vare nr.	Vægt (kg)
63	50	10	1470	199 240 362	2,227	199 240 382	2,243
75	65	10	2200	199 240 363	2,084	199 240 383	2,089
90	80	10	3000	199 240 364	2,728	199 240 384	2,748
110	100	10	6500	199 240 365	3,542	199 240 385	3,331
140	125	10	11500	199 240 366	3,967	199 240 386	3,779
160	150	10	16600	199 240 367	6,096	199 240 387	6,575
225	200	10	39600	199 240 368	7,271	199 240 388	7,299
280	250	8	55200	199 240 369	18,188	199 240 389	18,188
315	300	8	80000	199 240 370	24,263	199 240 390	24,263
*	355	350	6	90000	40,600	199 240 391	40,600
*	400	400	6	115000	62,100	199 240 392	62,100
*	450	450	5	155000	77,100	199 240 393	77,100
*	500	500	4	204000	92,100	199 240 394	92,100
*	630	600	4	265000	127,100	199 240 395	127,100

d (mm)	PTFE Vare nr.	Vægt (kg)
63	199 240 742	2,227
75	199 240 743	2,084
90	199 240 744	2,728
110	199 240 745	3,542
140	199 240 746	3,967
160	199 240 747	6,096
225	199 240 748	7,271
280	199 240 749	18,188
315	199 240 750	24,263
*	355	
*	400	
*	450	
*	500	
*	630	

d (mm)	Aktuator type	d2 (mm)	D (mm)	D1 min. (mm)	D1 max. (mm)	H (mm)	H1 (mm)	H2 (mm)	H3 (mm)	H4 (mm)	H5 (mm)	L (mm)
63	PA-35 DA	104	19	120	125	317	77	134	107	60	15	45
75	PA-35 DA	115	19	140	145	330	83	140	107	60	15	46
90	PA-40 DA	131	19	150	160	348	89	146	113	66	15	49
110	PA-45 DA	161	19	175	191	372	104	167	102	71		56
140	PA-45 DA	187	23	210	216	408	117	181	111	78		64
160	PA-55 DA	215	24	241	241	448	130	189	129	86		72
225	PA-55 DA	267	23	290	295	507	158	210	139	96		73
280	PA-65 DA	329	25	353	362	748	205	264	161	118		113
315	PA-70 DA	379	25	400	432	816	228	285	173	130		113
*	355 APD 140	535	29	445	477	863	268	410	185	155	27	129

tabel fortsætter på næste side



	d (mm)	Aktuator type	d2 (mm)	D (mm)	D1 min. (mm)	D1 max. (mm)	H (mm)	H1 (mm)	H2 (mm)	H3 (mm)	H4 (mm)	H5 (mm)	L (mm)
*	400	APD 140	595	29	510	540	941	300	435	206	176	27	169
*	450	APD 160	635	32	565	578	1046	320	520	206	176	36	179
*	500	APD 190	700	32	620	635	1130	350	550	230	200	36	190
*	630	APD 190	813	35	725	750	1330	420	610	300	250	36	209

	d (mm)	L1 (mm)	Q1 (mm)	Q2 (mm)
	63	177	40	
	75	177	54	35
	90	190	67	50
	110	235	88	74
	140	235	113	97
	160	279	139	123
	225	279	178	169
	280	350	210	207
	315	381	256	253
*	355	360	325	305
*	400	380	353	350
*	450	380	393	390
*	500	462	444	440
*	630	530	530	527

Butterflyventil type 578 med håndnødbetjening

PF 2 34 A83



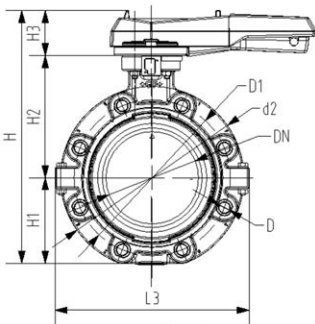
PROGEF Standard PP-H Butterflyventil type 578, Lugstyle Håndtag med finindstilling

Generelt:

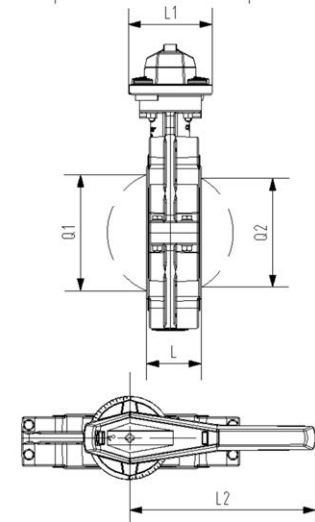
- Hus materiale: PP-GF30 med SS316 lug-indsats
- Byggemål iht. EN 558, ISO 5752 (DN50-200 line 25, DN250-300 line 10)
- Tilslutningsdimension: ISO 7005 PN10, EN 1092, PN10, DIN 2501, PN10
- Vi anbefaler at man i dimension DN250 og DN300 kun har max. 6 bar i systemet for en ventil med håndtag til finindstilling

Option:

- Ekstra tilbehør: Ventil-integreret tilbagemelder med limit switch. (limit switch bestilles separat)

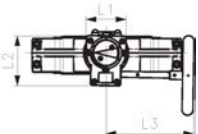
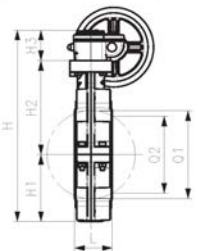
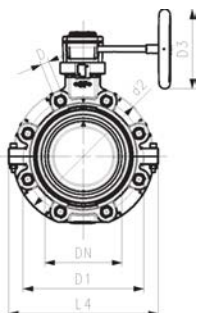


d (mm)	DN (mm)	PN (bar)	kv-værdi ($\Delta p=1$ bar) (l/min)	EPDM Vare nr.	Vægt (kg)	FPM Vare nr.	Vægt (kg)
63	50	10	1470	167 578 002	1,800	167 578 022	1,800
75	65	10	2200	167 578 003	1,895	167 578 023	1,895
90	80	10	3000	167 578 004	2,251	167 578 024	2,251
110	100	10	6500	167 578 005	3,146	167 578 025	3,146
140	125	10	11500	167 578 006	4,660	167 578 026	4,660
160	150	10	16600	167 578 007	6,430	167 578 027	6,430
225	200	10	39600	167 578 008	8,625	167 578 028	8,625
280	250	8	55200	167 578 009	19,528	167 578 029	19,528
315	300	8	80000	167 578 010	26,106	167 578 030	26,106



d (mm)	d2 (mm)	D	D1 (mm)	H (mm)	H1 (mm)	H2 (mm)	H3 (mm)	L (mm)	L1 (mm)	L2 (mm)	L3 (mm)	Q1 (mm)	Q2 (mm)
63	160	M16	125	265	77	134	54	45	106	205	150	40	
75	180	M16	145	277	83	140	54	46	106	205	182	54	35
90	195	M16	160	289	89	146	54	49	106	205	210	67	50
110	226	M16	180	328	106	167	55	56	106	255	240	88	74
140	258	M16	210	357	121	181	55	64	106	255	272	113	97
160	284	M20	240	377	133	189	55	72	106	255	297	139	123
225	341	M20	295	436	159	210	67	73	140	408	360	178	169
280	412	M20	350	536	205	264	67	113	140	408	440	210	207
315	482	M20	400	586	234	285	67	113	140	408	510	256	253

PROGEF Standard PP-H
Butterflyventil type 578, Lugstyle
Håndhjul med håndgear



Generelt:

- Hus materiale: PP-GF30 med SS316 lug-indsats
- Tilslutningsdimension: ISO 7005 PN10, EN 1092, PN10, DIN 2501, PN10
- Byggemål iht. EN 558, ISO 5752 (DN50-200 line 25, DN250-300 line 10)

Option:

- Ekstra tilbehør: Ventil-integreret tilbagemelder med limit switch. (limit switch bestilles separat)

d (mm)	DN (mm)	PN (bar)	kv-værdi ($\Delta p=1$ bar) (l/min)	EPDM Vare nr.	Vægt (kg)	FPM Vare nr.	Vægt (kg)
63	50	10	1470	167 578 042	3,447	167 578 062	3,447
75	65	10	2200	167 578 043	3,585	167 578 063	3,585
90	80	10	3000	167 578 044	3,929	167 578 064	3,929
110	100	10	6500	167 578 045	4,834	167 578 065	4,834
140	125	10	11500	167 578 046	6,348	167 578 066	6,348
160	150	10	16600	167 578 047	8,109	167 578 067	8,109
225	200	10	39600	167 578 048	9,353	167 578 068	9,353
280	250	8	55200	167 578 049	21,210	167 578 069	21,210
315	300	8	80000	167 578 050	27,746	167 578 070	27,746

d (mm)	d2 (mm)	D	D1 (mm)	D3 (mm)	H (mm)	H1 (mm)	H2 (mm)	H3 (mm)	L (mm)	L1 (mm)	L2 (mm)	L3 (mm)	L4 (mm)	Q1 (mm)	Q2 (mm)
63	160	M16	125	160	273	77	134	62	45	78	112	179	165	40	
75	180	M16	145	160	285	83	140	62	46	78	112	179	182	54	35
90	195	M16	160	160	297	89	146	62	49	78	112	179	210	67	50
110	226	M16	180	160	335	106	167	62	56	78	112	179	240	88	74
140	258	M16	210	160	364	121	181	62	64	78	112	179	272	113	97
160	284	M20	240	160	384	133	189	62	72	78	112	179	300	139	123
225	341	M20	295	160	431	159	210	62	73	78	112	179	360	178	169
280	412	M20	350	200	555	205	264	69	113	97	130	198	440	210	207
315	482	M20	400	200	605	234	285	69	113	97	130	198	510	256	253

Butterflyventil type 146 med elektrisk aktuator

PF 3 39 A85



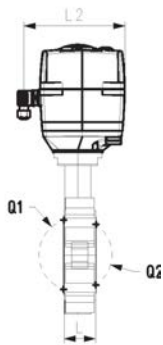
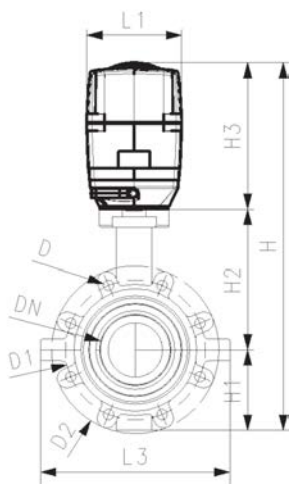
PROGEF Standard PP-H Butterflyventil type 146 100-230V, lugstyle Uden håndnødbetjening

Generelt:

- Material: PP-H
- Spænding: 100-230V, 50-60 Hz
- Fabriksindstillet åbningsvinkel 90°<
- Varmeelement, tilbagemelder (Åben/Lukket/Mellem)
- Byggemål iht. EN 558, ISO 5752 (DN50-200 line 25, DN250-300 line 16)
- Tilslutningsdimension: ISO 7005 PN10, EN 1092, PN10, DIN 2501, PN10

Option:

- Andre ventil- og aktuator konfigurationer er mulig
- Tilbehør: Nødbetjening, Overvågningskort, Positions-enhed, Profibus DP kort



d (mm)	DN (mm)	PN (bar)	kv-værdi ($\Delta p=1$ bar) (l/min)	EPDM Vare nr.	Vægt (kg)	PTFE Vare nr.
63	50	10	1470	199 146 362	4,299	199 146 802
75	65	10	2200	199 146 363	4,456	199 146 803
90	80	10	3000	199 146 364	4,701	199 146 804
110	100	10	6500	199 146 365	5,606	199 146 805
140	125	10	11500	199 146 366	7,120	199 146 806
160	150	10	16600	199 146 367	8,881	199 146 807
225	200	10	39600	199 146 368	13,625	199 146 808
280	250	6	55200	199 146 369	24,385	
315	300	4	80000	199 146 370	30,916	

d (mm)	Aktuator type	d2 (mm)	D	D1 (mm)	H (mm)	H1 (mm)	H2 (mm)	H3 (mm)	L (mm)	L1 (mm)	L2 (mm)	L3 (mm)	Q1 (mm)	Q2 (mm)
63	EA-45	160	M16	125	414	77	134	188	45	122	180	165	40	
75	EA-45	180	M16	145	426	83	140	188	46	122	180	182	54	35
90	EA-120	195	M16	160	423	89	146	188	49	122	180	210	67	50
110	EA-120	226	M16	180	461	106	167	188	56	122	180	240	88	74
140	EA-120	258	M16	210	490	121	181	188	64	122	180	272	113	97
160	EA-120	284	M20	240	510	133	189	188	72	122	180	300	139	123
225	EA-250	341	M20	295	577	159	210	208	73	122	180	360	178	169
280	EA-250	412	M20	350	677	205	264	208	113	122	180	440	210	207
315	EA-250	482	M20	400	727	234	285	208	113	122	180	510	256	253

Butterflyventil type 243 med pneumatisk aktuator

PF 3 39 A86



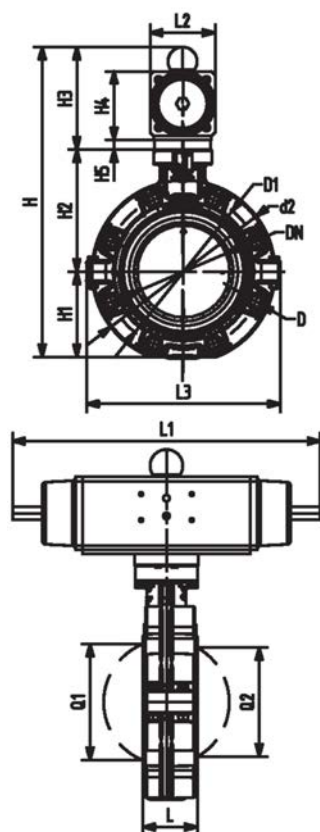
PROGEF Standard PP-H
Butterflyventil type 243 lugstyle
FC (trykløs lukket)
Uden håndnødbetjening

Generelt:

- Hus materiale: PP-GF30 med SS316 lug-indsats
- Åbningsvinkel 90° <
- Byggemål iht. EN 558, ISO 5752 (DN50-200 line 25, DN250-300 line 10)
- Tilslutningsdimension: ISO 7005 PN10, EN 1092, PN10, DIN 2501, PN10

Option:

- Ekstra tilbehør: Ventil-integreret tilbagemelder med limit switch. (limit switch bestilles separat)



d (mm)	DN (mm)	PN (bar)	kv-værdi (Δp=1 bar) (l/min)	EPDM Vare nr.	Vægt (kg)	FPM Vare nr.	Vægt (kg)
63	50	10	1470	199 243 282	3,499	199 243 302	3,499
75	65	10	2200	199 243 283	3,656	199 243 303	3,656
90	80	10	3000	199 243 284	4,692	199 243 304	4,692
110	100	10	6500	199 243 285	6,406	199 243 305	6,406
140	125	10	11500	199 243 286	9,222	199 243 306	9,222
160	150	10	16600	199 243 287	12,902	199 243 307	12,902
225	200	10	39600	199 243 288	16,691	199 243 308	16,691
280	250	8	55200	199 243 289	33,880	199 243 309	33,880
315	300	8	80000	199 243 290	43,985	199 243 310	43,985

d (mm)	Aktuator type	d2 (mm)	D	D1 (mm)	H (mm)	H1 (mm)	H2 (mm)	H3 (mm)	H4 (mm)	H5 (mm)	L (mm)	L1 (mm)	L2 (mm)	L3 (mm)
63	PA-30 FC	160	M16	125	328	77	134	117	70	15	45	276	65	165
75	PA-30 FC	180	M16	145	340	83	140	117	70	15	46	276	65	182
90	PA-35 FC	195	M16	160	361	89	146	126	78	15	49	326	72	210
110	PA-40 FC	226	M16	180	400	106	167	129	86		56	370	80	240
140	PA-45 FC	258	M16	210	441	121	181	139	96		64	411	90	272
160	PA-50 FC	284	M20	240	471	133	189	149	106		72	423	100	300
225	PA-55 FC	341	M20	295	530	159	210	161	118		73	452	112	360
280	PA-65 FC	412	M20	350	660	205	264	191	148		113	648	137	440
315	PA-70 FC	482	M20	400	715	234	285	196	157		113	663	145	510

d (mm)	Q1 (mm)	Q2 (mm)
63	40	
75	54	35
90	67	50
110	88	74
140	113	97
160	139	123
225	178	169
280	210	207
315	256	253

PROGEF Standard PP-H
Butterflyventil type 243 lugstyle
FO (trykløs åben)
Uden håndnødbetjening

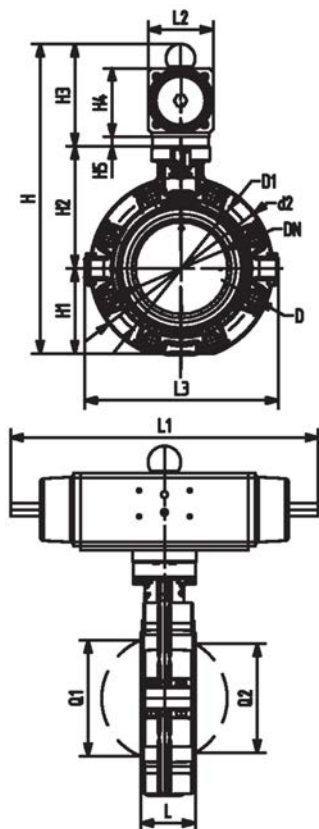


Generelt:

- Hus materiale: PP-GF30 med SS316 lug-indsats
- Åbningsvinkel 90° <
- Byggemål iht. EN 558, ISO 5752 (DN50-200 line 25, DN250-300 line 10)
- Tilslutningsdimension: ISO 7005 PN10, EN 1092, PN10, DIN 2501, PN10

Option:

- Ekstra tilbehør: Ventil-integreret tilbagemelder med limit switch. (limit switch bestilles separat)



d (mm)	DN (mm)	PN (bar)	kv-værdi (Δp=1 bar) (l/min)	EPDM Vare nr.	Vægt (kg)	FPM Vare nr.	Vægt (kg)
63	50	10	1470	199 243 322	3,499	199 243 342	3,499
75	65	10	2200	199 243 323	3,656	199 243 343	3,656
90	80	10	3000	199 243 324	4,692	199 243 344	4,692
110	100	10	6500	199 243 325	6,406	199 243 345	6,406
140	125	10	11500	199 243 326	9,222	199 243 346	9,222
160	150	10	16600	199 243 327	12,902	199 243 347	12,902
225	200	10	39600	199 243 328	16,691	199 243 348	16,691
280	250	8	55200	199 243 329	33,880	199 243 349	33,880
315	300	8	80000	199 243 330	43,985	199 243 350	43,985

d (mm)	Aktuator type	d2 (mm)	D	D1 (mm)	H (mm)	H1 (mm)	H2 (mm)	H3 (mm)	H4 (mm)	H5 (mm)	L (mm)	L1 (mm)	L2 (mm)	L3 (mm)
63	PA-30 FO	160	M16	125	328	77	134	117	70	15	45	276	65	165
75	PA-30 FO	180	M16	145	340	83	140	117	70	15	46	276	65	182
90	PA-35 FO	195	M16	160	361	89	146	126	78	15	49	326	72	210
110	PA-40 FO	226	M16	180	402	106	167	129	86		56	370	80	240
140	PA-45 FO	258	M16	210	441	121	181	139	96		64	411	90	272
160	PA-50 FO	284	M20	240	471	133	189	149	106		72	423	100	300
225	PA-55 FO	341	M20	295	530	159	210	161	118		73	452	112	360
280	PA-70 FO	412	M20	350	660	205	264	191	148		113	648	137	440
315	PA-70 FO	482	M20	400	715	234	285	196	157		113	663	145	510

d (mm)	Q1 (mm)	Q2 (mm)
63	40	
75	54	35
90	67	50
110	88	74
140	113	97
160	139	123
225	178	169
280	210	207
315	256	253



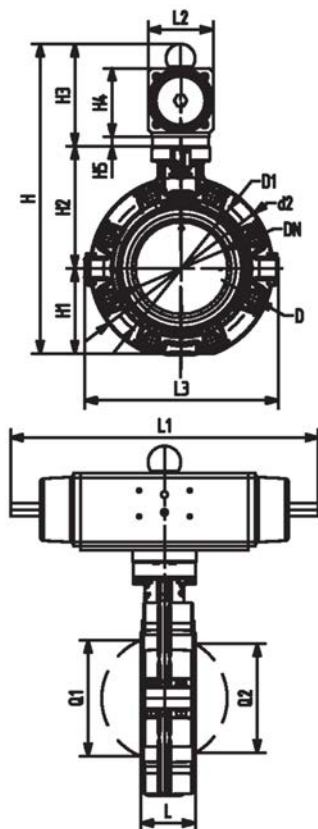
PROGEF Standard PP-H
Butterflyventil type 243 lugstyle
DA(dobbeltvirkende)
Uden håndnødbetjening

Generelt:

- Hus materiale: PP-GF30 med SS316 lug-indsats
- Åbningsvinkel 90° <
- Byggemål iht. EN 558, ISO 5752 (DN50-200 line 25, DN250-300 line 10)
- Tilslutningsdimension: ISO 7005 PN10, EN 1092, PN10, DIN 2501, PN10

Option:

- Ekstra tilbehør: Ventil-integreret tilbagemelder med limit switch. (limit switch bestilles separat)



d (mm)	DN (mm)	PN (bar)	kv-værdi (Δp=1 bar) (l/min)	EPDM Vare nr.	Vægt (kg)	FPM Vare nr.	Vægt (kg)
63	50	10	1470	199 243 362	3,499	199 243 382	3,499
75	65	10	2200	199 243 363	3,656	199 243 383	3,656
90	80	10	3000	199 243 364	4,692	199 243 384	4,692
110	100	10	6500	199 243 365	6,406	199 243 385	6,406
140	125	10	11500	199 243 366	9,222	199 243 386	9,222
160	150	10	16600	199 243 367	12,902	199 243 387	12,902
225	200	10	39600	199 243 368	16,691	199 243 388	16,691
280	250	8	55200	199 243 369	33,880	199 243 389	33,880
315	300	8	80000	199 243 370	43,985	199 243 390	43,985

d (mm)	Aktuator type	d2 (mm)	D (mm)	D1 (mm)	H (mm)	H1 (mm)	H2 (mm)	H3 (mm)	H4 (mm)	H5 (mm)	L (mm)	L1 (mm)	L2 (mm)	L3 (mm)
63	PA-35 DA	160	M16	125	318	77	134	107	60	15	45	177	55	165
75	PA-35 DA	180	M16	145	330	83	140	107	60	15	46	177	55	182
90	PA-40 DA	195	M16	160	348	89	146	113	66	15	49	190	60	210
110	PA-45 DA	226	M16	180	375	106	167	102	71		56	235	65	240
140	PA-45 DA	258	M16	210	413	121	181	111	78		64	235	72	272
160	PA-55 DA	284	M20	240	451	133	189	129	86		72	279	80	300
225	PA-55 DA	341	M20	295	508	159	210	139	96		73	279	90	360
280	PA-65 DA	412	M20	350	630	205	264	161	118		113	350	112	440
315	PA-70 DA	482	M20	400	692	234	285	173	130		113	381	124	510

d (mm)	Q1 (mm)	Q2 (mm)
63	40	
75	54	35
90	67	50
110	88	74
140	113	97
160	139	123
225	178	169
280	210	207
315	256	253

Vakuum- og udlufterventil type 591 / Vakuumventil type 595

PF 2 34 989

PROGEF Standard PP-H Udlufterventil type 591 Med svejsemuffe



Generelt:

- Material: PP-H
- Med beskyttelseskappe op til DN50 (af PP-GF), DN65-100 (af POM)
- Flyder i PP-H
- Med union for enkel installation og demontering
- Kort bygglængde

d	DN	PN	EPDM	FPM	D	L	t
(mm)	(mm)	(bar)	Vare nr.	Vare nr.	(mm)	(mm)	(mm)
16	10	10	167 591 001	167 591 011	50	126	14
20	15	10	167 591 002	167 591 012	50	127	15
25	20	10	167 591 003	167 591 013	58	142	16
32	25	10	167 591 004	167 591 014	68	153	18
40	32	10	167 591 005	167 591 015	84	171	19
50	40	10	167 591 006	167 591 016	97	190	21
63	50	10	167 591 007	167 591 017	124	219	28
75	65	10	167 591 008	167 591 018	166	256	29
90	80	10	167 591 009	167 591 019	200	275	33
110	100	10	167 591 010	167 591 020	238	318	39



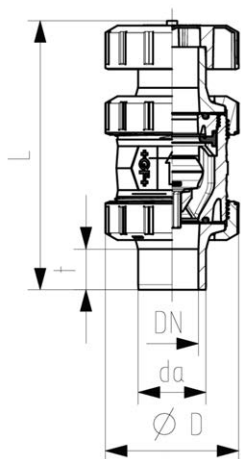
**PROGEF Standard PP-H
Udluftningsventil type 591
Med muffesvejestuds**



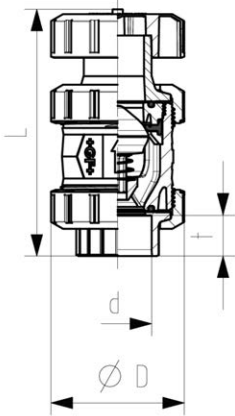
Generelt:

- Material: PP-H
- Med beskyttelseskappe op til DN50 (af PP-GF), DN65-100 (af POM)
- Flyder i PP-H
- Med union for enkel installation og demontering
- Kort byggelængde

d (mm)	DN (mm)	PN (bar)	EPDM Vare nr.	FPM Vare nr.	D (mm)	L (mm)	t (mm)
16	10	10	167 591 041	167 591 051	50	135	13
20	15	10	167 591 042	167 591 052	50	140	14
25	20	10	167 591 043	167 591 053	58	157	16
32	25	10	167 591 044	167 591 054	68	168	18
40	32	10	167 591 045	167 591 055	84	189	20
50	40	10	167 591 046	167 591 056	97	211	23
63	50	10	167 591 047	167 591 057	124	245	27
75	65	10	167 591 048	167 591 058	166	280	48
90	80	10	167 591 049	167 591 059	200	296	49
110	100	10	167 591 050	167 591 060	238	336	54



PROGEF Standard PP-H
Vakuumentil type 595
Med svejsemuffe



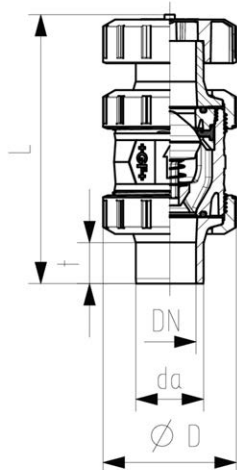
Generelt:

- Material: PP-H
- Med beskyttelseskappe op til DN50 (af PP-GF), DN65-100 (af POM)
- Med fjeder, fremstillet af NIMONIC 90, HALAR coatet
- Fjeder kan bestilles i andre materialer, se reservedelsoversigt
- Med union for enkel installation og demontering
- Kort byggelængde

d	DN	PN	EPDM	FPM	D	L	t
(mm)	(mm)	(bar)	Vare nr.	Vare nr.	(mm)	(mm)	(mm)
16	10	10	167 595 001	167 595 011	50	126	14
20	15	10	167 595 002	167 595 012	50	127	15
25	20	10	167 595 003	167 595 013	58	142	16
32	25	10	167 595 004	167 595 014	68	153	18
40	32	10	167 595 005	167 595 015	84	171	19
50	40	10	167 595 006	167 595 016	97	190	21
63	50	10	167 595 007	167 595 017	124	219	28
75	65	10	167 595 008	167 595 018	166	256	29
90	80	10	167 595 009	167 595 019	200	275	33
110	100	10	167 595 010	167 595 020	238	318	39

PF 2 34 989

PROGEF Standard PP-H
Vakuumentil type 595
Med muffesvejestuds



Generelt:

- Material: PP-H
- Med beskyttelseskappe op til DN50 (af PP-GF), DN65-100 (af POM)
- Med fjeder, fremstillet af NIMONIC 90, HALAR coatet
- Fjeder kan bestilles i andre materialer, se reservedelsoversigt
- Med union for enkel installation og demontering
- Kort byggelængde

d (mm)	DN (mm)	PN (bar)	EPDM Vare nr.	FPM Vare nr.	D (mm)	L (mm)	t (mm)
16	10	10	167 595 041	167 595 051	50	135	13
20	15	10	167 595 042	167 595 052	50	140	14
25	20	10	167 595 043	167 595 053	58	157	16
32	25	10	167 595 044	167 595 054	68	168	18
40	32	10	167 595 045	167 595 055	84	189	20
50	40	10	167 595 046	167 595 056	97	211	23
63	50	10	167 595 047	167 595 057	124	245	27
75	65	10	167 595 048	167 595 058	166	280	48
90	80	10	167 595 049	167 595 059	200	296	49
110	100	10	167 595 050	167 595 060	238	336	54

Trykreguleringsventiler

PF 3 39 A71

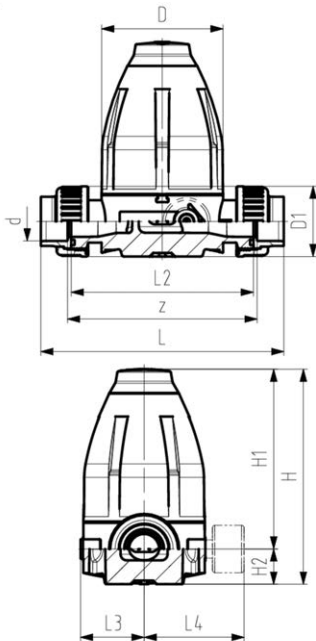


PROGEF Standard PP-H Trykreduceringsventil type 582 Med svejsemuffe Uden manometer

Generelt:

- Membran PTFE / EPDM
- Integreret gevindbøsning til fastgørelse af ventil
- 0,5-9,0 bar (7-130 psi)

0,3-3,0 bar (4-44 psi) på forespørgsel
Manometer på forespørgsel



d (mm)	DN (mm)	PN (bar)	O-ring EPDM Vare nr.	Vægt (kg)	O-ring FPM Vare nr.
20	15	10	167 582 102	0,600	167 582 112
25	20	10	167 582 103	1,300	167 582 113
32	25	10	167 582 104	1,320	167 582 114
40	32	10	167 582 105	3,530	167 582 115
50	40	10	167 582 106	3,650	167 582 116
63	50	10	167 582 107	3,800	167 582 117

d (mm)	D (mm)	D1 (mm)	H (mm)	H1 (mm)	H2 (mm)	H3 (mm)	L (mm)	L2 (mm)	L3 (mm)	L5 (mm)	M	z (mm)
20	79	48	132	111	21	12	158	120	42	40	M6	126
25	100	58	177	148	29	14	192	150	53	46	M6	156
32	100	65	177	148	29	14	196	150	53	46	M6	156
40	147	77	251	207	44	21	255	205	76	65	M8	211
50	147	84	251	207	44	21	261	205	76	65	M8	211
63	147	111	251	207	44	21	269	205	76	65	M8	211

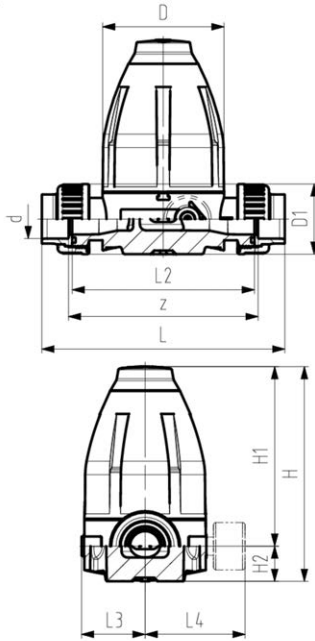
PROGEF Standard PP-H
Trykreduceringsventil type 582
Med stuksvejsesetuds SDR11
Uden manometer



Generelt:

- Membran PTFE / EPDM
- Integreret gevindbøsning til fastgørelse af ventil
- 0,5-9,0 bar (7-130 psi)

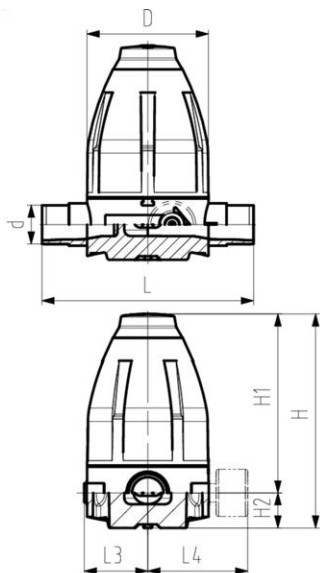
0,3-3,0 bar (4-44 psi) på forespørgsel
 Manometer på forespørgsel



d (mm)	DN (mm)	PN (bar)	O-ring EPDM Vare nr.	Vægt (kg)	O-ring FPM Vare nr.
20	15	10	167 582 502	0,640	167 582 512
25	20	10	167 582 503	1,350	167 582 513
32	25	10	167 582 504	1,370	167 582 514
40	32	10	167 582 505	3,660	167 582 515
50	40	10	167 582 506	3,710	167 582 516
63	50	10	167 582 507	3,860	167 582 517

d (mm)	D (mm)	D1 (mm)	H (mm)	H1 (mm)	H2 (mm)	H3 (mm)	L (mm)	L2 (mm)	L3 (mm)	L5 (mm)	M	z (mm)
20	79	48	132	111	21	12	158	120	42	40	M6	126
25	100	58	177	148	29	14	192	150	53	46	M6	156
32	100	65	177	148	29	14	196	150	53	46	M6	156
40	147	77	251	207	44	21	255	205	76	65	M8	211
50	147	84	251	207	44	21	261	205	76	65	M8	211
63	147	111	251	207	44	21	269	205	76	65	M8	211

PF 3 39 A71



PROGEF Standard PP-H
Trykreduceringsventil type 582
Med stuksvejestuds SDR11
Uden manometer

Generelt:

- Membran PTFE / EPDM
- Integreret gevindbøsning til fastgørelse af ventil
- 0,5-9,0 bar (7-130 psi)

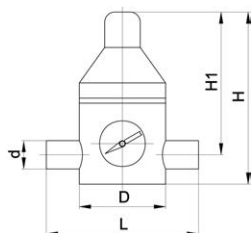
0,3-3,0 bar (4-44 psi) på forespørgsel

Manometer på forespørgsel

d (mm)	DN (mm)	PN (bar)	O-ring EPDM Vare nr.	Vægt (kg)	O-ring FPM Vare nr.
20	15	10	167 582 002	0,560	167 582 012
25	20	10	167 582 003	1,250	167 582 013
32	25	10	167 582 004	1,250	167 582 014
40	32	10	167 582 005	3,450	167 582 015
50	40	10	167 582 006	3,460	167 582 016
63	50	10	167 582 007	3,520	167 582 017

d (mm)	D (mm)	H (mm)	H1 (mm)	H2 (mm)	H3 (mm)	L (mm)	L3 (mm)	L5 (mm)	M
20	79	132	111	21	14	150	42	40	M6
25	100	177	148	29	14	190	53	46	M6
32	100	177	148	29	14	190	53	46	M6
40	147	251	207	44	21	240	76	65	M8
50	147	251	207	44	21	240	76	65	M8
63	147	251	207	44	21	260	76	65	M8

PF 3 58 458



PROGEF Standard PP-H
Trykreduceringsventil type V182/82
Med stuksvejestuds IR

Generelt:

- Material: PP-H

d (mm)	DN (mm)	EPDM Vare nr.	Vægt (kg)	FPM Vare nr.	PTFE Vare nr.	D (mm)	H (mm)	H1 (mm)	L (mm)	Tryk- område (bar)
75	65	199 041 417	7,910			200	350	250	300	1 - 6
90	80	199 041 418	12,910			250	425	305	360	1 - 6
110	100	199 041 419	23,300			300	495	345	420	1 - 4

PF 3 39 A71

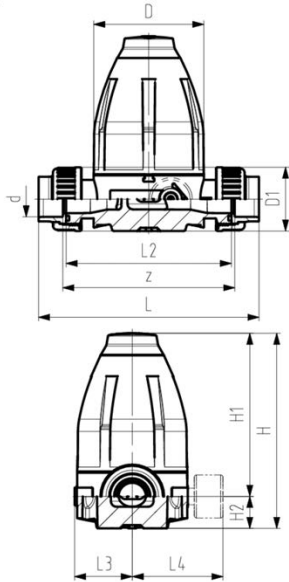


PROGEF Standard PP-H
Trykholdeventil type 586
Med svejsemuffe
Uden manometer

Generelt:

- Membran PTFE / EPDM
- Integreret gevindbøsning til fastgørelse af ventil
- 0,5-9,0 bar (7-130 psi)

0,3-3,0 bar (4-44 psi) på forespørgsel
 Manometer på forespørgsel



d (mm)	DN (mm)	PN (bar)	O-ring EPDM Vare nr.	Vægt (kg)	O-ring FPM Vare nr.
20	15	10	167 586 102	0,590	167 586 112
25	20	10	167 586 103	1,310	167 586 113
32	25	10	167 586 104	1,330	167 586 114
40	32	10	167 586 105	3,610	167 586 115
50	40	10	167 586 106	3,660	167 586 116
63	50	10	167 586 107	3,810	167 586 117

d (mm)	D (mm)	D1 (mm)	H (mm)	H1 (mm)	H2 (mm)	H3 (mm)	L (mm)	L2 (mm)	L3 (mm)	L5 (mm)	M	z (mm)
20	79	48	132	111	21	12	158	120	42	40	M6	126
25	100	58	177	148	29	14	192	150	53	46	M6	156
32	100	65	177	148	29	14	196	150	53	46	M6	156
40	147	77	251	207	44	21	255	205	76	65	M8	211
50	147	84	251	207	44	21	261	205	76	65	M8	211
63	147	111	251	207	44	21	269	205	76	65	M8	211

PROGEF Standard PP-H
Trykholdeventil type 586
Med stuksvejsestuds SDR11
Uden manometer

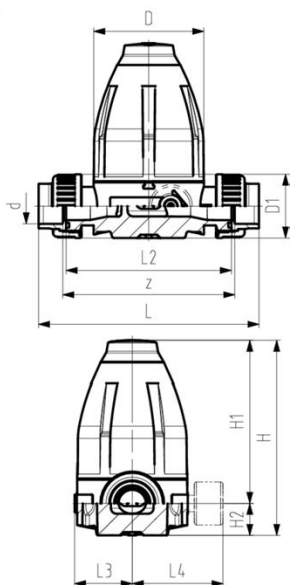


Generelt:

- Membran PTFE / EPDM
- Integreret gevindbøsning til fastgørelse af ventil
- 0,5-9,0 bar (7-130 psi)

0,3-3,0 bar (4-44 psi) på forespørgsel

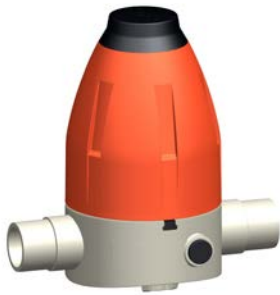
Manometer på forespørgsel



d (mm)	DN (mm)	PN (bar)	O-ring EPDM Vare nr.	Vægt (kg)	O-ring FPM Vare nr.
20	15	10	167 586 502	0,630	167 586 512
25	20	10	167 586 503	1,350	167 586 513
32	25	10	167 586 504	1,370	167 586 514
40	32	10	167 586 505	3,650	167 586 515
50	40	10	167 586 506	3,700	167 586 516
63	50	10	167 586 507	3,850	167 586 517

d (mm)	D (mm)	D1 (mm)	H (mm)	H1 (mm)	H2 (mm)	H3 (mm)	L (mm)	L2 (mm)	L3 (mm)	L5 (mm)	M	z (mm)
20	79	48	132	111	21	12	228	120	42	40	M6	126
25	100	58	177	148	29	14	264	150	53	46	M6	156
32	100	65	177	148	29	14	270	150	53	46	M6	156
40	147	77	251	207	44	21	331	205	76	65	M8	211
50	147	84	251	207	44	21	337	205	76	65	M8	211
63	147	111	251	207	44	21	343	205	76	65	M8	211

PF 3 39 A71

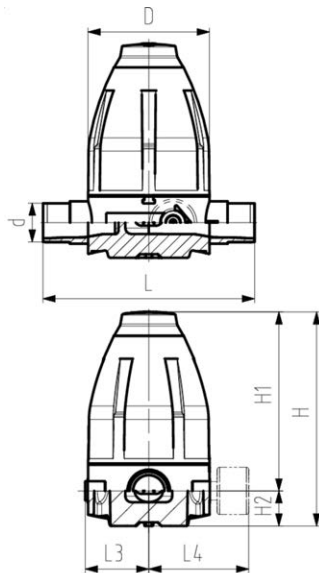


PROGEF Standard PP-H
Trykholdeventil type 586
Med stuksvejestuds SDR11
Uden manometer

Generelt:

- Membran PTFE / EPDM
- Integreret gevindbøsning til fastgørelse af ventil
- 0,5-9,0 bar (7-130 psi)

0,3-3,0 bar (4-44 psi) på forespørgsel
 Manometer på forespørgsel



d (mm)	DN (mm)	PN (bar)	O-ring EPDM Vare nr.	Vægt (kg)	O-ring FPM Vare nr.
20	15	10	167 586 002	0,550	167 586 012
25	20	10	167 586 003	1,260	167 586 013
32	25	10	167 586 004	1,260	167 586 014
40	32	10	167 586 005	3,460	167 586 015
50	40	10	167 586 006	3,470	167 586 016
63	50	10	167 586 007	3,540	167 586 017

d (mm)	D (mm)	H (mm)	H1 (mm)	H2 (mm)	H3 (mm)	L (mm)	L3 (mm)	L5 (mm)	M
20	79	132	111	21	14	150	42	40	M6
25	100	177	148	29	14	190	53	46	M6
32	100	177	148	29	14	190	53	46	M6
40	147	251	207	44	21	240	76	65	M8
50	147	251	207	44	21	240	76	65	M8
63	147	251	207	44	21	260	76	65	M8

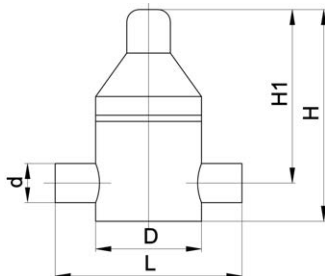
PF 3 58 458



PROGEF Standard PP-H
Trykholderveantil type V186/86
Med stuksvejestuds IR

Generelt:

- Material: PP-H



d (mm)	DN (mm)	EPDM Vare nr.	Vægt (kg)	PTFE Vare nr.	Vægt (kg)	D (mm)	H (mm)	H1 (mm)	L (mm)	Tryk- område (bar)
75	65	199 041 471	5,900	199 041 476	5,900	180	275	230	284	1 - 6
90	80	199 041 473	12,900	199 041 478	12,900	250	410	320	360	1 - 6
110	100	199 041 474	14,500	199 041 479	14,500	250	485	415	380	1 - 4

Membranforsats type Z500 / 501

PF 3 58 458

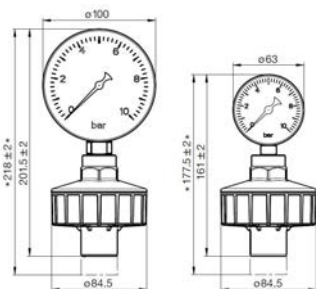
PROGEF Standard PP-H Membranforsats type Z500/501

Generelt:

- Material: PP-H
- Z500 med manometer, Z501 uden manometer



d (mm)	D (mm)	Type	Manometer	PTFE Vare nr.	Vægt (kg)	Material	Manometer connection (inch)	Tryk-område (bar)
25	63	501	no	199 042 100	0,108		R 1/4"	
32	100	501	no	199 042 101	0,183		R 1/2"	
25	63	500	yes	199 042 110	0,250	messing	R 1/4"	0 - 10
32	100	500	yes	199 042 111	0,542	messing	R 1/2"	0 - 10
25	63	500	yes	199 042 120	0,400	stål	R 1/4"	0 - 10
25	63	500	yes	199 042 130	0,250	messing	R 1/4"	0 - 6
32	100	500	yes	199 042 131	0,573	messing	R 1/2"	0 - 6
25	63	500	yes	199 042 140	0,400	stål	R 1/4"	0 - 6



Keglekontraventiler type 561 og 562

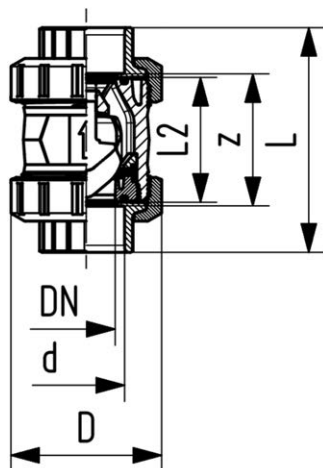
PF 2 34 989

PROGEF Standard PP-H Keglekontraventil type 561 Med svejsemuffe



Generelt:

- Material: PP-H
- Ventilen er tæt fra 2 m vandsøjle
- Med union for enkel installation og demontering
- Vibrationsfri også ved høje væskehastigheder
- Flowoptimeret kegle, dobbelt styret
- Til lodret montage
- Kompakt installationslængde, samme som kuglehane type 546
- Z-mål, tilslutninger og omløber **passer ikke til type 360**
- Ny dimension DN65-DN100



d	DN	PN	kv-værdi	EPDM	Vægt	FPM	Vægt	D	L	L2	z
(mm)	(mm)	(bar)	($\Delta p=1$ bar)	Vare nr.	(kg)	Vare nr.	(kg)	(mm)	(mm)	(mm)	(mm)
			(L/min)								
16	10	10	190	167 561 001	0,080	167 561 011	0,080	50	93	56	67
20	15	10	180	167 561 002	0,083	167 561 012	0,080	50	95	56	66
25	20	10	380	167 561 003	0,128	167 561 013	0,180	58	109	65	77
32	25	10	460	167 561 004	0,200	167 561 014	0,190	68	119	71	83
40	32	10	850	167 561 005	0,332	167 561 015	0,340	84	135	85	99
50	40	10	1080	167 561 006	0,498	167 561 016	0,480	97	147	89	105
63	50	10	1670	167 561 007	0,941	167 561 017	0,974	124	168	101	117
75	65	10	2950	167 561 008	2,300	167 561 018	2,310	166	233	136	167
90	80	10	3600	167 561 009	3,560	167 561 019	3,580	200	254	141	180
110	100	10	4150	167 561 010	5,900	167 561 020	5,930	238	301	164	215

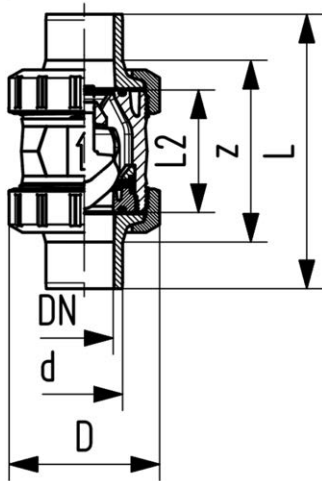
PF 2 34 989

PROGEF Standard PP-H
Keglekontraventil type 561
Med stuksvejsestuds IR-Plus
SDR11



Generelt:

- Material: PP-H
- Kuglen tætnet ved tryk over 1 mVs
- Med union for enkel installation og demontering
- Vibrationsfri også ved høje væskehastigheder
- Flowoptimeret kegle, dobbelt styret
- Til lodret montage
- Kompakt installationslængde, samme som kuglehane type 546
- Z-mål, tilslutninger og omløber **passer ikke til type 360**
- Ny dimension DN65-DN100



d	DN	PN	kv-værdi	EPDM	Vægt	FPM	Vægt	D	L	L2	e
(mm)	(mm)	(bar)	($\Delta p=1$ bar)	Vare nr.	(kg)	Vare nr.	(kg)	(mm)	(mm)	(mm)	(mm)
			(L/min)								
20	15	10	180	167 561 082	0,080	167 561 092	0,080	50	130	56	1,9
25	20	10	380	167 561 083	0,170	167 561 093	0,180	58	143	65	2,3
32	25	10	460	167 561 084	0,203	167 561 094	0,190	68	150	71	2,9
40	32	10	850	167 561 085	0,340	167 561 095	0,340	84	171	85	3,7
50	40	10	1080	167 561 086	0,523	167 561 096	0,490	97	191	89	4,6
63	50	10	1670	167 561 087	0,989	167 561 097	1,027	124	220	101	5,8
75	65	10	2950	167 561 088	2,350	167 561 098	2,360	166	266	136	6,8
90	80	10	3600	167 561 089	3,660	167 561 099	3,680	200	264	141	8,2
110	100	10	4150	167 561 090	5,810	167 561 100	5,830	238	301	164	10,0

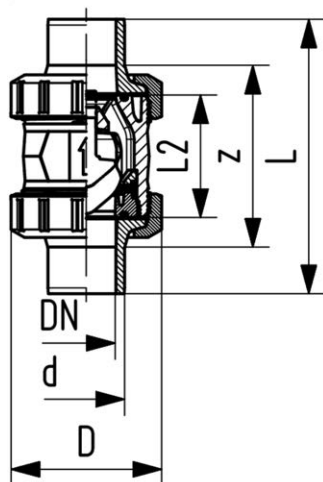
PF 2 34 989

PROGEF Standard PP-H
Keglekontraventil type 561
Med stuksvejestuds
SDR17,6



Generelt:

- Material: PP-H
- Ventilen er tæt fra 2 m vandsøjle
- Med union for enkel installation og demontering
- Vibrationsfri også ved høje væskehastigheder
- Flowoptimeret kegle, dobbelt styret
- Til lodret montage
- Kompakt installationslængde, samme som kuglehane type 546
- Z-mål, tilslutninger og omløber **passer ikke til type 360**
- Ny dimension DN65-DN100



d	DN	PN	kv-værdi	EPDM	Vægt	FPM	Vægt	D	L	L2	e
(mm)	(mm)	(bar)	($\Delta p=1$ bar)	Vare nr.	(kg)	Vare nr.	(kg)	(mm)	(mm)	(mm)	(mm)
			(l/min)								
50	40	10	1080	167 561 066	0,510	167 561 076	0,510	97	191	89	2,9
63	50	10	1670	167 561 067	0,940	167 561 077	0,940	124	220	101	3,6
75	65	10	2950	167 561 068	2,340	167 561 078	2,360	166	266	136	4,7
90	80	10	3600	167 561 069	3,650	167 561 079	3,670	200	264	141	5,5
110	100	10	4150	167 561 070	5,790	167 561 080	5,820	238	301	164	6,8

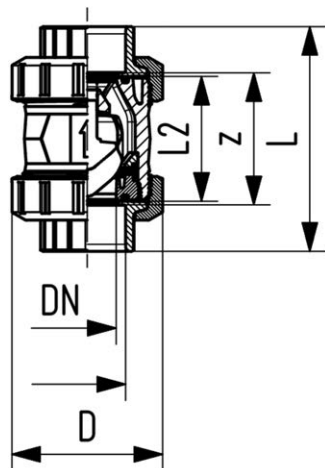
PF 2 34 989



**PROGEF Standard PP-H
Keglekontraventil type 561
Med gevindmuffe forstærket Rp**

Generelt:

- Material: PP-H
- Ventilen er tæt fra 2 m vandsøjle
- Med union for enkel installation og demontering
- Vibrationsfri også ved høje væskehastigheder
- Flowoptimeret kegle, dobbelt styret
- Til lodret montage
- Kompakt installationslængde, samme som kuglehane type 546
- Z-mål, tilslutninger og omløber **passer ikke til type 360**



Rp	DN	PN	kv-værdi ($\Delta p=1$ bar)	EPDM Vare nr.	Vægt (kg)	FPM Vare nr.	Vægt (kg)	D	L	L2	z
(inch)	(mm)	(bar)	(L/min)					(mm)	(mm)	(mm)	(mm)
3/8	10	10	190	167 561 021	0,080	167 561 031	0,080	50	96	56	69
1/2	15	10	180	167 561 022	0,090	167 561 032	0,090	50	99	56	67
3/4	20	10	380	167 561 023	0,170	167 561 033	0,180	58	111	65	78
1	25	10	460	167 561 024	0,200	167 561 034	0,210	68	127	71	85
1 1/4	32	10	850	167 561 025	0,350	167 561 035	0,360	84	146	85	100
1 1/2	40	10	1080	167 561 026	0,500	167 561 036	0,510	97	157	89	106
2	50	10	1670	167 561 027	0,920	167 561 037	0,920	124	183	101	121

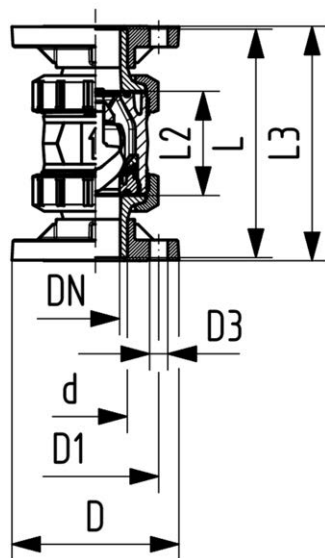
PF 2 34 989



**PROGEF Standard PP-H
Keglekontraventil type 561
Med fastflange**

Generelt:

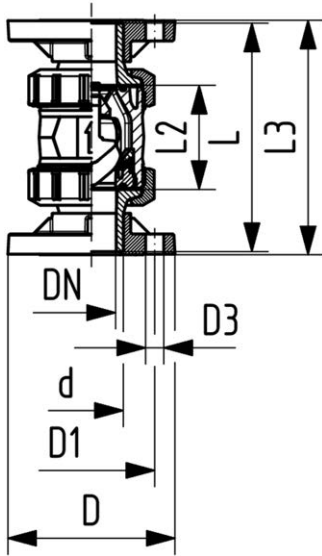
- Material: PP-H
- Ventilen er tæt fra 2 m vandsøjle
- Med union for enkel installation og demontering
- Vibrationsfri også ved høje væskehastigheder
- Flowoptimeret kegle, dobbelt styret
- Til lodret montage
- Kompakt installationslængde, samme som kuglehane type 546
- Installationslængde i henhold til EN 558-1
- Z-mål, tilslutninger og omløber **passer ikke til type 360**
- Tilslutningsdimension: ISO 7005 PN10, EN 1092, PN10, DIN 2501, PN10



d	DN	PN	kv-værdi ($\Delta p=1$ bar)	EPDM Vare nr.	Vægt (kg)	FPM Vare nr.	Vægt (kg)
(mm)	(mm)	(bar)	(L/min)				
20	15	10	180	167 561 182	0,220	167 561 192	0,220
25	20	10	380	167 561 183	0,340	167 561 193	0,350
32	25	10	460	167 561 184	0,440	167 561 194	0,440
40	32	10	850	167 561 185	0,730	167 561 195	0,730
50	40	10	1080	167 561 186	0,970	167 561 196	0,970
63	50	10	1670	167 561 187	1,600	167 561 197	1,600

tabel fortsætter på næste side

PF 2 34 989



d	D	D1	D3	L	L2	L3
(mm)	(mm)	(mm)	(mm)	(mm)	(mm)	(mm)
20	95	65	14	120	56	130
25	105	75	14	140	65	150
32	115	85	14	150	71	160
40	140	100	18	170	85	180
50	150	110	18	190	89	200
63	165	125	18	220	101	230

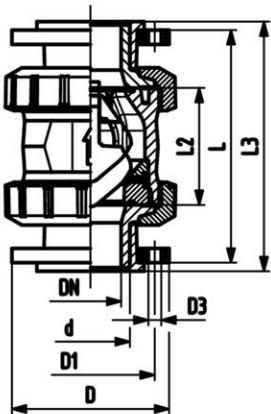
PF 2 34 989

PROGEF Standard PP-H
Keglekontraventil type 561
Med løsfølge PP-stål



Generelt:

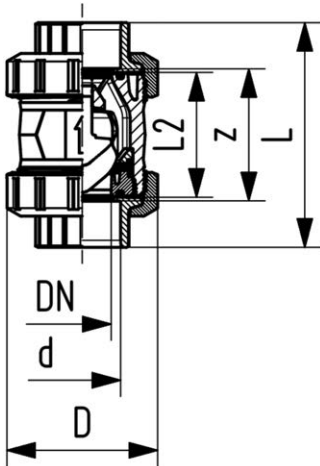
- Material: PP-H
- Ventilen er tæt fra 2 m vandsøjle
- Med union for enkel installation og demontering
- Vibrationsfri også ved høje væskehastigheder
- Flowoptimeret kegle, dobbelt styret
- Til lodret montage
- Kompakt installationslængde, samme som kuglehane type 546
- Z-mål, tilslutninger og omløber **passer ikke til type 360**
- Byggelængde iht. EN 558
- Tilslutningsmål: ISO 7005, EN 1092, DIN 2501, BS 4504



d	DN	PN	kv-værdi	EPDM	Vægt	FPM	Vægt
(mm)	(mm)	(bar)	($\Delta p=1$ bar)	Vare nr.	(kg)	Vare nr.	(kg)
			(l/min)				
75	65	10	2950	167 561 428	4,710	167 561 438	4,720
90	80	10	3600	167 561 429	6,850	167 561 439	6,860
110	100	10	4150	167 561 430	9,280	167 561 440	9,300

d	D	D1	D3	H	H1	L	L1	L2	L3	L4	L5	L6	M
(mm)	(mm)	(mm)	(mm)	(mm)	(mm)	(mm)	(mm)	(mm)	(mm)	(mm)	(mm)	(mm)	
75	166	145	18	149	85	280	270	136	290	70	64	206	M8
90	200	160	18	161	105	296	270	141	310	70	64	206	M8
110	238	180	18	178	123	336	320	164	350	120	64	256	M12

PROGEF Standard
Keglekontraventil type 562
Med svejsemuffe



Generelt:

- Material: PP-H
- Både til vandret og lodret installation
- Ventilen er tæt fra 1 m vandsøjle
- Fjeder-styret, fjeder i rustfri stål (1.4310)
- Fjeder kan bestilles i andre materialer, se reservedelsoversigt
- Med union for enkel installation og demontering
- Vibrationsfri også ved høje væskehastigheder
- Flowoptimeret kegle, dobbelt styret
- Kompakt installationslængde, samme som kuglehane type 546
- Z-mål, tilslutninger og omløber **passer ikke til type 360**
- Ny dimension DN65-DN100

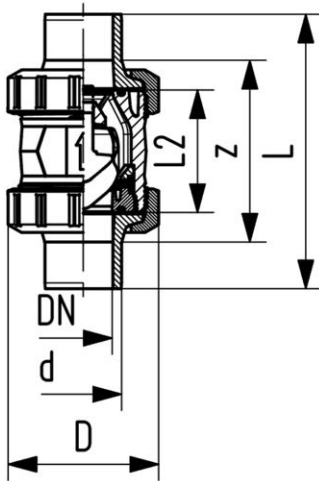
d (mm)	DN (mm)	PN (bar)	kv-værdi ($\Delta p=1$ bar) (l/min)	EPDM Vare nr.	Vægt (kg)	FPM Vare nr.	Vægt (kg)	D (mm)	L (mm)	L2 (mm)	z (mm)
16	10	10	190	167 562 001	0,080	167 562 011	0,080	50	93	56	67
20	15	10	180	167 562 002	0,080	167 562 012	0,080	50	95	56	66
25	20	10	380	167 562 003	0,170	167 562 013	0,180	58	109	65	77
32	25	10	460	167 562 004	0,190	167 562 014	0,190	68	119	71	83
40	32	10	850	167 562 005	0,330	167 562 015	0,340	84	135	85	99
50	40	10	1080	167 562 006	0,480	167 562 016	0,480	97	147	89	105
63	50	10	1670	167 562 007	0,880	167 562 017	0,880	124	168	101	117
75	65	10	2950	167 562 008	2,300	167 562 018	2,310	166	233	136	167
90	80	10	3600	167 562 009	3,560	167 562 019	3,580	200	254	141	180
110	100	10	4150	167 562 010	5,900	167 562 020	5,930	238	301	164	215

PROGEF Standard
Keglekontraventil type 562
Med stuksvejestuds SDR11



Generelt:

- Material: PP-H
- Både til vandret og lodret installation
- Ventilen er tæt fra 1 m vandsøjle
- Fjeder-styret, fjeder i rustfri stål (1.4310)
- Fjeder kan bestilles i andre materialer, se reservedelsoversigt
- Med union for enkel installation og demontering
- Vibrationsfri også ved høje væskehastigheder
- Flowoptimeret kegle, dobbelt styret
- Kompakt installationslængde, samme som kuglehane type 546
- Z-mål, tilslutninger og omløber **passer ikke til type 360**
- Ny dimension DN65-DN100



d	DN	PN	kv-værdi	EPDM	Vægt	FPM	Vægt	D	L	L2	e
(mm)	(mm)	(bar)	($\Delta p=1$ bar)	Vare nr.	(kg)	Vare nr.	(kg)	(mm)	(mm)	(mm)	(mm)
			(l/min)								
20	15	10	180	167 562 082	0,080	167 562 092	0,080	50	130	56	1,9
25	20	10	380	167 562 083	0,170	167 562 093	0,180	58	143	65	2,3
32	25	10	460	167 562 084	0,190	167 562 094	0,190	68	150	71	2,9
40	32	10	850	167 562 085	0,340	167 562 095	0,340	84	171	85	3,7
50	40	10	1080	167 562 086	0,490	167 562 096	0,490	97	191	89	4,6
63	50	10	1670	167 562 087	0,930	167 562 097	0,930	124	220	101	5,8
75	65	10	2950	167 562 088	2,350	167 562 098	2,360	166	266	136	6,8
90	80	10	3600	167 562 089	3,660	167 562 099	3,680	200	264	141	8,2
110	100	10	4150	167 562 090	5,810	167 562 100	5,830	238	301	164	10,0

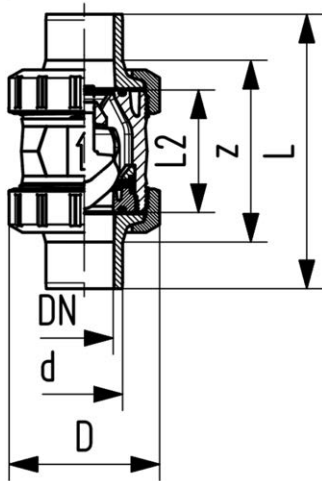
PF 2 34 989



PROGEF Standard
Keglekontraventil type 562
Med stuksvejsestuds SDR17,6

Generelt:

- Material: PP-H
- Både til vandret og lodret installation
- Ventilen er tæt fra 1 m vandsøjle
- Fjeder-styret, fjeder i rustfri stål (1.4310)
- Fjeder kan bestilles i andre materialer, se reservedelsoversigt
- Med union for enkel installation og demontering
- Vibrationsfri også ved høje væskehastigheder
- Flowoptimeret kegle, dobbelt styret
- Kompakt installationslængde, samme som kuglehane type 546
- Z-mål, tilslutninger og omløber **passer ikke til type 360**
- Ny dimension DN65-DN100



d	DN	PN	kv-værdi	EPDM	Vægt	FPM	Vægt	D	L	L2	e
(mm)	(mm)	(bar)	($\Delta p=1$ bar)	Vare nr.	(kg)	Vare nr.	(kg)	(mm)	(mm)	(mm)	(mm)
			(l/min)								
50	40	10	1080	167 562 066	0,510	167 562 076	0,510	97	191	89	2,9
63	50	10	1670	167 562 067	0,940	167 562 077	0,940	124	220	101	3,6
75	65	10	2950	167 562 068	2,340	167 562 078	2,360	166	266	136	4,7
90	80	10	3600	167 562 069	3,650	167 562 079	3,670	200	264	141	5,5
110	100	10	4150	167 562 070	5,790	167 562 080	5,820	238	301	164	6,8

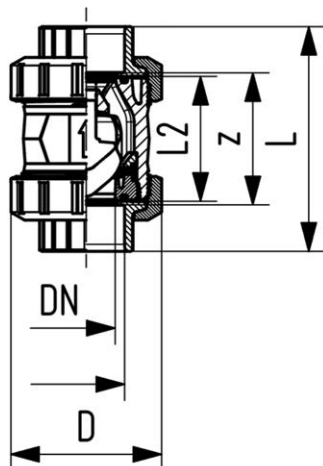
PF 2 34 989



PROGEF Standard
Keglekontraventil type 562
Med gevindmuffe Rp

Generelt:

- Material: PP-H
- Både til vandret og lodret installation
- Ventilen er tæt fra 1 m vandsøjle
- Fjeder-styret, fjeder i rustfri stål (1.4310)
- Fjeder kan bestilles i andre materialer, se reservedelsoversigt
- Med union for enkel installation og demontering
- Vibrationsfri også ved høje væskehastigheder
- Flowoptimeret kegle, dobbelt styret
- Kompakt installationslængde, samme som kuglehane type 546
- Z-mål, tilslutninger og omløber **passer ikke til type 360**



Rp	DN	PN	kv-værdi	EPDM	Vægt	FPM	Vægt	D	L	L2	z
(inch)	(mm)	(bar)	($\Delta p=1$ bar)	Vare nr.	(kg)	Vare nr.	(kg)	(mm)	(mm)	(mm)	(mm)
			(L/min)								
3/8	10	10	190	167 562 021	0,080	167 562 031	0,080	50	96	56	69
1/2	15	10	180	167 562 022	0,090	167 562 032	0,090	50	99	56	67
3/4	20	10	380	167 562 023	0,170	167 562 033	0,180	58	111	65	78
1	25	10	460	167 562 024	0,200	167 562 034	0,210	68	127	71	85
1 1/4	32	10	850	167 562 025	0,350	167 562 035	0,360	84	146	85	100
1 1/2	40	10	1080	167 562 026	0,500	167 562 036	0,510	97	157	89	106
2	50	10	1670	167 562 027	0,920	167 562 037	0,920	124	183	101	121

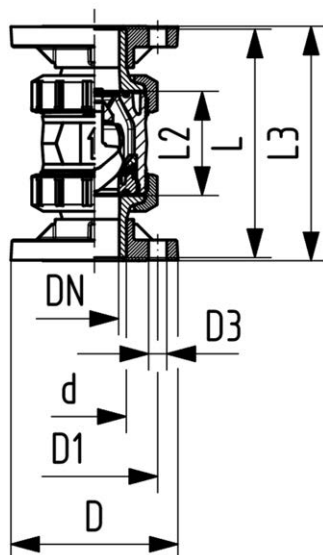
PF 2 34 989



PROGEF Standard
Keglekontraventil type 562
Med fastflange

Generelt:

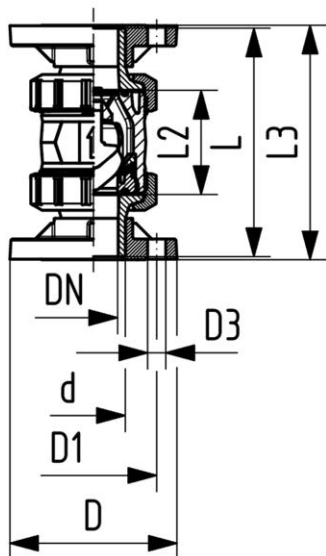
- Material: PP-H
- Både til vandret og lodret installation
- Ventilen er tæt fra 1 m vandsøjle
- Fjeder-styret, fjeder i rustfri stål (1.4310)
- Fjeder kan bestilles i andre materialer, se reservedelsoversigt
- Med union for enkel installation og demontering
- Vibrationsfri også ved høje væskehastigheder
- Flowoptimeret kegle, dobbelt styret
- Kompakt installationslængde, samme som kuglehane type 546
- Installationslængde i henhold til EN 558-1
- Z-mål, tilslutninger og omløber **passer ikke til type 360**
- Tilslutningsdimension: ISO 7005 PN10, EN 1092, PN10, DIN 2501, PN10



d	DN	PN	kv-værdi	EPDM	Vægt	FPM	Vægt
(mm)	(mm)	(bar)	($\Delta p=1$ bar)	Vare nr.	(kg)	Vare nr.	(kg)
			(L/min)				
20	15	10	180	167 562 182	0,220	167 562 192	0,220
25	20	10	380	167 562 183	0,340	167 562 193	0,350
32	25	10	460	167 562 184	0,440	167 562 194	0,440
40	32	10	850	167 562 185	0,730	167 562 195	0,730
50	40	10	1080	167 562 186	0,970	167 562 196	0,970
63	50	10	1670	167 562 187	1,600	167 562 197	1,600

tabel fortsætter på næste side

PF 2 34 989



d	D	D1	D3	L	L2	L3
(mm)	(mm)	(mm)	(mm)	(mm)	(mm)	(mm)
20	95	65	14	120	56	130
25	105	75	14	140	65	150
32	115	85	14	150	71	160
40	140	100	18	170	85	180
50	150	110	18	190	89	200
63	165	125	18	220	101	230

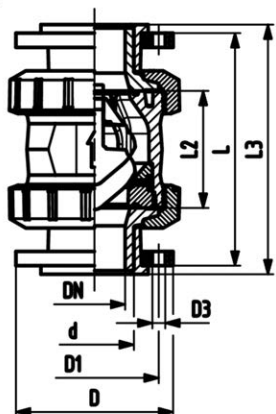
PF 2 34 989

PROGEF Standard PP-H
Keglekontraventil type 562
Med løslange PP-stål



Generelt:

- Material: PP-H
- Både til vandret og lodret installation
- Ventilen er tæt fra 1 m vandsøjle
- Fjeder-styret, fjeder i rustfri stål (1.4310)
- Fjeder kan bestilles i andre materialer, se reservedelsoversigt
- Med union for enkel installation og demontering
- Vibrationsfri også ved høje væskehastigheder
- Flowoptimeret kegle, dobbelt styret
- Kompakt installationslængde, samme som kuglehane type 546
- Z-mål, tilslutninger og omløber **passer ikke til type 360**
- Byggelængde iht. EN 558
- Tilslutningsmål: ISO 7005, EN 1092, DIN 2501, BS 4504



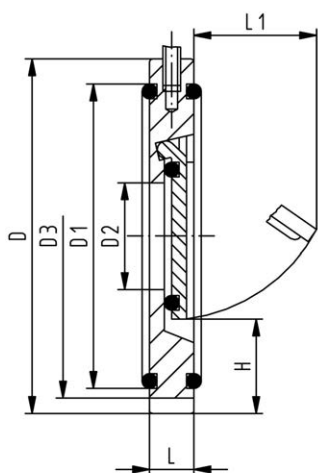
d	DN	PN	kv-værdi	EPDM	Vægt	FPM	Vægt
(mm)	(mm)	(bar)	($\Delta p=1$ bar)	Vare nr.	(kg)	Vare nr.	(kg)
			(l/min)				
75	65	10	2950	167 562 428	4,710	167 562 438	4,720
90	80	10	3600	167 562 429	6,850	167 562 439	6,860
110	100	10	4150	167 562 430	9,280	167 562 440	9,300

d	D	D1	D3	H	H1	L	L1	L2	L3	L4	L5	L6	M
(mm)	(mm)	(mm)	(mm)	(mm)	(mm)	(mm)	(mm)	(mm)	(mm)	(mm)	(mm)	(mm)	
75	166	145	18	149	85	280	270	136	290	70	64	206	M8
90	200	160	18	161	105	296	270	141	310	70	64	206	M8
110	238	180	18	178	123	336	320	164	350	120	64	256	M12

Kontraklapventiler type 369

PF 2 34 184

Kontraklap type 369, PP-R uden fjeder



Generelt:

- Material: PP-H
- Støtteøjer for nem installation
- Passer til vertikal og horisontal montage

Installationsvejledning:

- Installation mellem ISO/DIN (alle dimensioner) og ANSI flangebøsninger (alle undtagen DN32 og DN 125)
- Installation med ANSI flangebøsning: til kontraklapventiler DN 40 til DN 80 skal anvendes ANSI flangebøsning med dimension et nr større: f.eks DN 40 kontraklapventil med DN50 ANSI flangebøsning
- Centrering vha. hus diameter (ISO/DIN benyt D3, ANSI benyt D)
- Det er nødvendigt at anvende en speciel udgangs flangebøsning i PP eller PE på afgangssiden af kontraventilen (muffe- eller staksvejsesystem)
- Tætning med special flangepakning (undtaget DN32, O-ring)
- Før og efter ventilen bør der være en lige rørstrækning på min 5 gange nominal diameter (DN) (10 gange DN anbefales)
- Må ikke monteres direkte på pumpeflange eller bøjning
- Ventilen uden fjeder er ikke velegnet til pulserende strømningsforhold (de skaber støj)

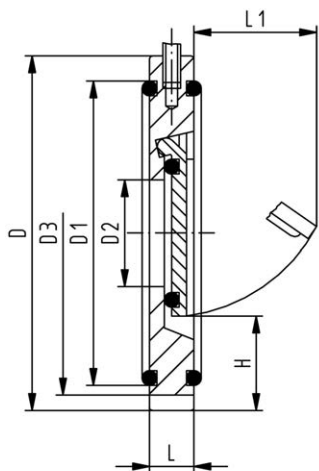
d (mm)	DN (mm)	PN (bar)	EPDM Vare nr.	Vægt (kg)	FPM Vare nr.	Vægt (kg)
40	32	10	167 369 002	0,070	167 369 022	0,084
50	40	10	167 369 003	0,099	167 369 023	0,110
63	50	10	167 369 004	0,143	167 369 024	0,159
75	65	10	167 369 005	0,218	167 369 025	0,232
90	80	10	167 369 006	0,272	167 369 026	0,264
110	100	10	167 369 007	0,378	167 369 027	0,405
140	125	10	167 369 009	0,532	167 369 029	0,594
160	150	6	167 369 010	0,754	167 369 030	0,805
225	200	6	167 369 011	1,409	167 369 031	1,400
280	250	6	167 369 012	2,201	167 369 032	2,524
315	300	6	167 369 013	3,671	167 369 033	3,520

d (mm)	D (mm)	D1 (mm)	D2 (mm)	D3 (mm)	H (mm)	L (mm)	L1 (mm)	åbningstryk vertikalt (mbar)	Åbningstryk horisontal (mbar)
40	85	59	18	85	25	15	22	10	1
50	105	72	22	95	28	16	27	10	1
63	124	86	32	109	29	18	40	10	1
75	137	105	40	129	31	20	55	10	1
90	175	119	54	144	32	20	67	10	1
110	175	146	70	164	31	23	67	10	1
140	195	173	92	195	35	23	94	10	1
160	222	197	105	220	42	26	100	10	1
225	279	255	154	275	38	35	152	18	1
280	340	312	192	330	41	40	180	18	1
315	410	363	227	380	41	45	215	18	1

d (mm)	Tæthed ved vandsøjle (m)
40	3
50	3
63	3
75	3
90	3
110	3
140	3

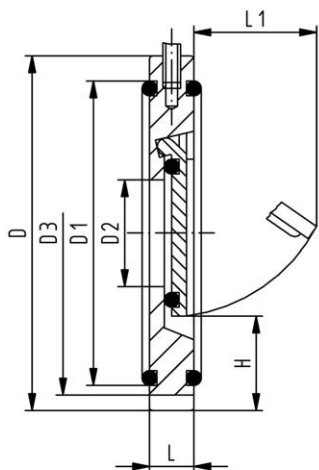
tabel fortsætter på næste side

PF 2 34 184



d (mm)	Tæthed ved vandsøjle (m)
160	3
225	3
280	3
315	3

PF 2 34 184



Kontraklap type 369, PP-R med fjeder Hastelloy C

Generelt:

- Material: PP-H
- Støtteøjer for nem installation
- Passer til vertikal og horisontal montage

Installationsvejledning:

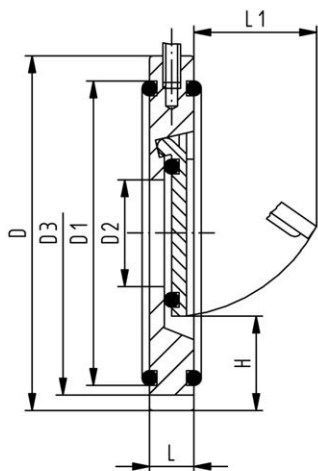
- Installation mellem ISO/DIN (alle dimensioner) og ANSI flangebøsninger (alle undtagen DN32 og DN 125)
- Installation med ANSI flangebøsning: til kontraklapventiler DN 40 til DN 80 skal anvendes ANSI flangebøsning med dimension et nr større: f.eks DN 40 kontraklapventil med DN50 ANSI flangebøsning
- Centrering vha. hus diameter (ISO/DIN benyt D3, ANSI benyt D)
- Det er nødvendigt at anvende en speciel udgangs flangebøsning i PP eller PE på afgangssiden af kontraventilen (muffe- eller stuksvejsesystem)
- Tætning med special flangepakning (undtaget DN32, O-ring)
- Før og efter ventilen bør der være en lige rørstrækning på min 5 gange nominel diameter (DN) (10 gange DN anbefales)
- Må ikke monteres direkte på pumpeflange eller bøjning

d (mm)	DN (mm)	PN (bar)	EPDM Vare nr.	Vægt (kg)	FPM Vare nr.	Vægt (kg)
40	32	10	167 369 082	0,090	167 369 102	0,090
50	40	10	167 369 083	0,096	167 369 103	0,097
63	50	10	167 369 084	0,170	167 369 104	0,170
75	65	10	167 369 085	0,220	167 369 105	0,220
90	80	10	167 369 086	0,272	167 369 106	0,264
110	100	10	167 369 087	0,366	167 369 107	0,370
140	125	10	167 369 089	0,529	167 369 109	0,500
160	150	6	167 369 090	0,762	167 369 110	0,760
225	200	6	167 369 091	0,535	167 369 111	1,400
280	250	6	167 369 092	2,400	167 369 112	2,400
315	300	6	167 369 093	3,520	167 369 113	3,520

d (mm)	D (mm)	D3 (mm)	D1 (mm)	D2 (mm)	H (mm)	L (mm)	L1 (mm)	åbningstryk vertikalt (mbar)	Åbningstryk horisontal (mbar)
40	85	85	59	18	25	15	22	30	20
50	105	95	72	22	28	16	27	30	20
63	124	109	86	32	29	18	40	30	20
75	137	129	105	40	31	20	55	30	20
90	175	144	119	54	32	20	67	30	20
110	175	164	146	70	31	23	67	30	20
140	195	195	173	92	35	23	94	30	20

tabel fortsætter på næste side

PF 2 34 184



d (mm)	D (mm)	D3 (mm)	D1 (mm)	D2 (mm)	H (mm)	L (mm)	L1 (mm)	åbningstryk vertikalt (mbar)	Åbningstryk horizontal (mbar)
160	222	220	197	105	42	26	100	30	20
225	279	275	255	154	38	35	152	38	20
280	340	330	312	192	41	40	180	38	20
315	410	380	363	227	41	45	215	38	20

d (mm)	Tæthed ved vandsøjle (m)
40	3
50	3
63	3
75	3
90	3
110	3
140	3
160	3
225	3
280	3
315	3

PF 2 34 184

Kontraklap type 369, PP-R med fjeder V4A (rustfri stål)

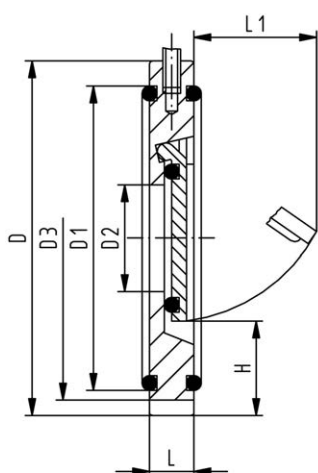


Generelt:

- Material: PP-H
- Støtteøjer for nem installation
- Passer til vertikal og horisontal montage

Installationsvejledning:

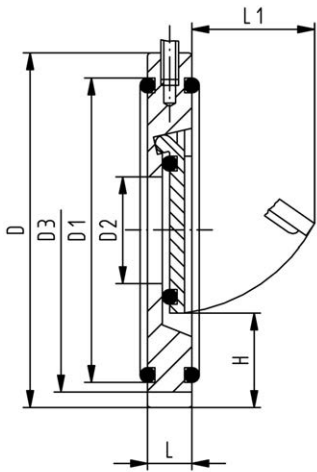
- Installation mellem ISO/DIN (alle dimensioner) og ANSI flangebøsninger (alle undtagen DN32 og DN 125)
- Installation med ANSI flangebøsning: til kontraklapventiler DN 40 til DN 80 skal anvendes ANSI flangebøsning med dimension et nr større: f.eks DN 40 kontraklapventil med DN50 ANSI flangebøsning
- Centrering vha. hus diameter (ISO/DIN benyt D3, ANSI benyt D)
- Det er nødvendigt at anvende en speciel udgangs flangebøsning i PP eller PE på afgangssiden af kontraventilen (muffe- eller stuksvejsesystem)
- Tætning med special flangepakning (undtaget DN32, O-ring)
- Før og efter ventilen bør der være en lige rørstrækning på min 5 gange nominal diameter (DN) (10 gange DN anbefales)
- Må ikke monteres direkte på pumpeflange eller bøjning



d (mm)	DN (mm)	PN (bar)	EPDM Vægt Vare nr.	Vægt (kg)	FPM Vægt Vare nr.	Vægt (kg)
40	32	10	167 369 042	0,090	167 369 062	0,071
50	40	10	167 369 043	0,095	167 369 063	0,100
63	50	10	167 369 044	0,141	167 369 064	0,170
75	65	10	167 369 045	0,218	167 369 065	0,245
90	80	10	167 369 046	0,260	167 369 066	0,260
110	100	10	167 369 047	0,375	167 369 067	0,370
140	125	10	167 369 049	0,535	167 369 069	0,500
160	150	6	167 369 050	0,740	167 369 070	0,740
225	200	6	167 369 051	1,376	167 369 071	1,400
280	250	6	167 369 052	2,345	167 369 072	2,400
315	300	6	167 369 053	3,520	167 369 073	3,520

d (mm)	D (mm)	D1 (mm)	D2 (mm)	D3 (mm)	H (mm)	L (mm)	L1 (mm)	åbningstryk vertikalt (mbar)	Åbningstryk horizontal (mbar)
40	85	59	18	85	25	15	22	30	20
50	105	72	22	95	28	16	27	30	20
63	124	86	32	109	29	18	40	30	20

tabel fortsætter på næste side

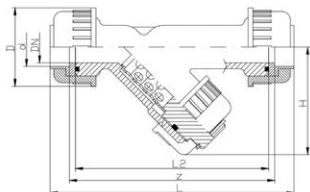


d (mm)	D (mm)	D1 (mm)	D2 (mm)	D3 (mm)	H (mm)	L (mm)	L1 (mm)	åbningstryk vertikalt (mbar)	Åbningstryk horizontal (mbar)
75	137	105	40	129	31	20	55	30	20
90	175	119	54	144	32	20	67	30	20
110	175	146	70	164	31	23	67	30	20
140	195	173	92	195	35	23	94	30	20
160	222	197	105	220	42	26	100	30	20
225	279	255	154	275	38	35	152	38	20
280	340	312	192	330	41	40	180	38	20
315	410	363	227	380	41	45	215	38	20

d (mm)	Tæthed ved vandsøjle (m)
40	3
50	3
63	3
75	3
90	3
110	3
140	3
160	3
225	3
280	3
315	3

Smudssamler type 305

PF 2 34 184



PROGEF Standard PP-H Smudssamler type 305 Med svejsemuffe

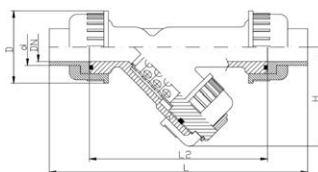
Generelt:

- Material: PP-H
- Beskytter ventiler, pumper, etc. mod tilsmudsning
- Let demontering for rengøring af sien
- Huldiameter 0,5 mm
- Med union for enkel installation og demontering
- Byggelængde iht. EN 558

d (mm)	DN (mm)	PN (bar)	kv-værdi ($\Delta p=1$ bar) (l/min)	EPDM Vare nr.	Vægt (kg)	FPM Vare nr.	Vægt (kg)
20	15	10	35	167 305 000	0,209	167 305 049	0,214
25	20	10	65	167 305 050	0,256	167 305 099	0,257
32	25	10	90	167 305 100	0,329	167 305 149	0,327
40	32	10	155	167 305 150	0,579	167 305 199	0,586
50	40	10	225	167 305 200	0,758	167 305 249	0,748
63	50	10	370	167 305 250	1,188	167 305 299	1,185

d (mm)	D (mm)	H (mm)	L (mm)	L2 (mm)	z (mm)
20	52	75	168	130	140
25	62	80	192	150	160
32	68	90	206	160	170
40	85	110	230	180	190
50	85	125	256	200	210
63	102	150	294	230	240

PF 2 34 184



PROGEF Standard PP-H Smudssamler type 305 Med stuksvejsestuds SDR11

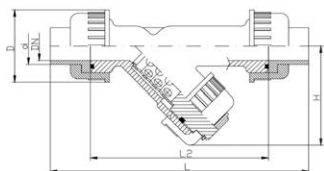
Generelt:

- Material: PP-H
- Beskytter ventiler, pumper, etc. mod tilsmudsning
- Let demontering for rengøring af sien
- Huldiameter 0,5 mm
- Med union for enkel installation og demontering
- Byggelængde iht. EN 558

d (mm)	DN (mm)	PN (bar)	kv-værdi ($\Delta p=1$ bar) (l/min)	EPDM Vare nr.	Vægt (kg)	FPM Vare nr.	Vægt (kg)
20	15	10	35	167 305 300	0,218	167 305 349	0,219
25	20	10	65	167 305 350	0,267	167 305 399	0,268
32	25	10	90	167 305 400	0,353	167 305 449	0,354
40	32	10	155	167 305 450	0,616	167 305 499	0,623
50	40	10	225	167 305 500	0,805	167 305 549	0,816
63	50	10	370	167 305 550	1,282	167 305 599	1,295

tabel fortsætter på næste side

PF 2 34 184



d	D	H	L	L2	e
(mm)	(mm)	(mm)	(mm)	(mm)	(mm)
20	52	75	238	130	1,9
25	62	80	264	150	2,3
32	68	90	280	160	3,0
40	85	110	306	180	3,7
50	85	125	332	200	4,6
63	102	150	368	230	5,8

Vandstrålepumpe P20 / Svømmeventil type V140

PF 3 58 458

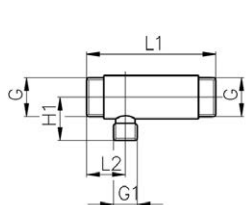


PROGEF Standard PP-H Vandstrålepumpe type P 20

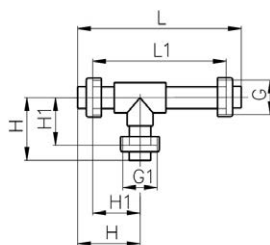
Generelt:

- Material: PP-H
- DN 10-20: Indvendig gevind
- DN 25-50: Svejsemuffe
- DN 65-80: Svejsestuds

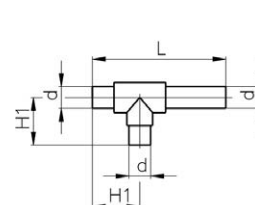
d (mm)	DN (mm)	PN (bar)	EPDM Vare nr.	Vægt (kg)	H (mm)	H1 (mm)	L (mm)	L1 (mm)	L2 (mm)	G1 (inch)	G (inch)
16	10	10	199 041 129	0,102		35		110	40	R ¾	R ¾
20	15	10	199 041 130	0,175		35		125	40	R ¾	R 1
25	20	10	199 041 131	0,295		45		145	45	R ¾	R 1½
32	25	10	199 041 132	0,400	96	71	245	195		R 1½	R 1½
40	32	10	199 041 133	0,604	116	87	297	239		R 2	R 2
50	40	10	199 041 134	0,943	139	105	369	301		R 2½	R 2½
63	50	10	199 041 135	1,930	169	128	433	351		R 2¾	R 2¾
75	65	10	199 041 136	1,603		115	388				R 1
90	80	10	199 041 137	2,570		149	465				R 2¾



DN 10 - 20



DN 25 - 50



DN 65 - 80

PF 3 58 458

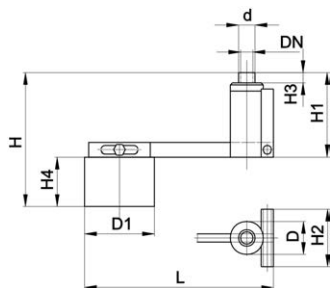


Svømmeventil type V 140 PP-H Med svejsestuds

Generelt:

- Material: PP-H
- Udveksling på håndtag 1:10

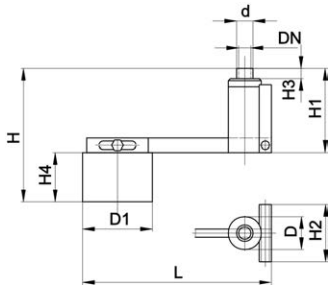
d (mm)	DN (mm)	PN (bar)	EPDM Vare nr.	Vægt (kg)	FPM Vare nr.	Vægt (kg)
16	10	6	199 041 165	1,500	199 041 174	0,460
20	15	6	199 041 166	0,611	199 041 175	0,500
25	20	6	199 041 167	0,720	199 041 176	1,382
32	25	6	199 041 168	0,400	199 041 177	2,140
40	32	6	199 041 169	3,045	199 041 178	3,250
50	40	6	199 041 170	1,700	199 041 179	4,400
63	50	6	199 041 171	2,000	199 041 180	5,800
75	65	6	199 041 172	7,400	199 041 181	7,400
90	80	6	199 041 173	8,200	199 041 182	8,200



d (mm)	D (mm)	D1 (mm)	H (mm)	H1 (mm)	H2 (mm)	H3 (mm)	H4 (mm)	L (mm)
16	45	125	270	120	80	14	130	380
20	45	125	270	120	80	16	130	380
25	65	200	340	160	110	19	170	530
32	65	200	345	165	110	22	170	530
40	90	225	440	210	130	26	210	720

tabel fortsætter på næste side

PF 3 58 458



d	D	D1	H	H1	H2	H3	H4	L
(mm)	(mm)	(mm)	(mm)	(mm)	(mm)	(mm)	(mm)	(mm)
50	90	225	445	215	130	31	210	720
63	130	315	595	255	160	38	290	975
75	130	315	600	260	160	44	290	975
90	150	355	640	290	180	51	340	1140

Globalt til stede

Vores salgsselskaber og repræsentationer sikrer lokal kunde-support i mere end 100 lande.

www.gfps.com

Argentina/Southern South America

Georg Fischer Central Plastics
Sudamérica S.R.L.
Buenos Aires, Argentina
Phone +54 11 4512 02 90
gfccentral.ps.ar@georgfischer.com
www.gfps.com/ar

Australia

George Fischer Pty Ltd
Riverwood NSW 2210 Australia
Phone +61 (0) 2 9502 8000
australia.ps@georgfischer.com
www.gfps.com/au

Austria

Georg Fischer
Rohrleitungssysteme GmbH
3130 Herzogenburg
Phone +43 (0) 2782 856 43-0
austria.ps@georgfischer.com
www.gfps.com/at

Belgium/Luxembourg

Georg Fischer NV/SA
1070 Bruxelles/Brüssel
Phone +32 (0) 2 556 40 20
be.ps@georgfischer.com
www.gfps.com/be

Brazil

Georg Fischer Sist. de Tub. Ltda.
04795-100 São Paulo
Phone +55 (0) 11 5525 1311
br.ps@georgfischer.com
www.gfps.com/br

Canada

Georg Fischer Piping Systems Ltd
Mississauga, ON L5T 2B2
Phone +1 (905) 670 8005
Fax +1 (905) 670 8513
ca.ps@georgfischer.com
www.gfps.com/ca

China

Georg Fischer Piping Systems Ltd
Shanghai 201319
Phone +86 21 3899 3899
china.ps@georgfischer.com
www.gfps.com/cn

Denmark/Iceland

Georg Fischer A/S
2630 Taastrup
Phone +45 (0) 70 22 19 75
info.dk.ps@georgfischer.com
www.gfps.com/dk

Finland

Georg Fischer AB
01510 VANTAA
Phone +358 (0) 9 586 58 25
Fax +358 (0) 9 586 58 29
info.fi.ps@georgfischer.com
www.gfps.com/fi

France

Georg Fischer SAS
95932 Roissy Charles de Gaulle Cedex
Phone +33 (0) 1 41 84 68 84
fr.ps@georgfischer.com
www.gfps.com/fr

Germany

Georg Fischer GmbH
73095 Albershausen
Phone +49 (0) 7161 302-0
info.de.ps@georgfischer.com
www.gfps.com/de

India

Georg Fischer Piping Systems Pvt. Ltd.
400 076 Mumbai
Phone +91 224007 2001
branchoffice@georgfischer.com
www.gfps.com/in

Indonesia

George Fischer Pte Ltd -
Representative Office
Phone +62 21 2900 8564
Fax +62 21 2900 8566
sgp.ps@georgfischer.com
www.gfps.com/sg

Italy

Georg Fischer S.p.A.
20063 Cernusco S/N (MI)
Phone +39 02 921 861
it.ps@georgfischer.com
www.gfps.com/it

Japan

Georg Fischer Ltd
556-0011 Osaka,
Phone +81 (0) 6 6635 2691
jp.ps@georgfischer.com
www.gfps.com/jp

Korea

GF Piping Systems
Georg Fischer Korea Co., Ltd.
Unit 2501, U-Tower
120 HeungdeokJungang-ro (Yeongdeok-dong)
Giheung-gu, Yongin-si, Gyeonggi-do, Korea
Phone: +82 31 8017 1450
Fax: +82 31 217 1454
kor.ps@georgfischer.com
www.gfps.com/kr

Malaysia

George Fischer (M) Sdn. Bhd.
40460 Shah Alam, Selangor Darul Ehsan
Phone +60 (0) 3 5122 5585
Fax +603 5122 5575
my.ps@georgfischer.com
www.gfps.com/my

Mexico/Northern Latin America

Georg Fischer S.A. de C.V.
Apodaca, Nuevo Leon
CP66636 Mexico
Phone +52 (81) 1340 8586
Fax +52 (81) 1522 8906
mx.ps@georgfischer.com
www.gfps.com/mx

Middle East

Georg Fischer
Piping Systems (Switzerland) Ltd
Dubai, United Arab Emirates
Phone +971 4 289 49 60
gcc.ps@georgfischer.com
www.gfps.com/int

Netherlands

Georg Fischer N.V.
8161 PA Epe
Phone +31 (0) 578 678 222
nl.ps@georgfischer.com
www.gfps.com/nl

Norway

Georg Fischer AS
1351 Rud
Phone +47 67 18 29 00
no.ps@georgfischer.com
www.gfps.com/no

Philippines

George Fischer Pte Ltd
Representative Office
Phone +632 571 2365
Fax +632 571 2368
sgp.ps@georgfischer.com
www.gfps.com/sg

Poland

Georg Fischer Sp. z o.o.
05-090 Sekocin Nowy
Phone +48 (0) 22 31 31 0 50
poland.ps@georgfischer.com
www.gfps.com/pl

Romania

Georg Fischer
Piping Systems (Switzerland) Ltd
020257 Bucharest - Sector 2
Phone +40 (0) 21 230 53 80
ro.ps@georgfischer.com
www.gfps.com/int

Russia

Georg Fischer
Piping Systems (Switzerland) Ltd
Moscow 125047
Phone +7 495 258 60 80
ru.ps@georgfischer.com
www.gfps.com/ru

Singapore

Georg Fischer Pte Ltd
11 Tampines Street 92, #04-01/07
528 872 Singapore
Phone +65 6747 0611
Fax +65 6747 0577
sgp.ps@georgfischer.com
www.gfps.com/sg

Spain/Portugal

Georg Fischer S.A.
28046 Madrid
Phone +34 (0) 91 781 98 90
es.ps@georgfischer.com
www.gfps.com/es

Sweden

Georg Fischer AB
117 43 Stockholm
Phone +46 (0) 8 506 775 00
info.se.ps@georgfischer.com
www.gfps.com/se

Switzerland

Georg Fischer
Rohrleitungssysteme (Schweiz) AG
8201 Schaffhausen
Phone +41 (0) 52 631 30 26
ch.ps@georgfischer.com
www.gfps.com/ch

Taiwan

Georg Fischer Co., Ltd
San Chung Dist., New Taipei City
Phone +886 2 8512 2822
Fax +886 2 8512 2823
www.gfps.com/tw

United Kingdom/Ireland

Georg Fischer Sales Limited
Coventry, CV2 2ST
Phone +44 (0) 2476 535 535
uk.ps@georgfischer.com
www.gfps.com/uk

USA/Caribbean

Georg Fischer LLC
9271 Jeronimo Road
92618 Irvine, CA
Phone +1 714 731 88 00
Fax +1 714 731 62 01
us.ps@georgfischer.com
www.gfps.com/us

International

Georg Fischer
Piping Systems (Switzerland) Ltd
8201 Schaffhausen/Switzerland
Phone +41 (0) 52 631 30 03
Fax +41 (0) 52 631 28 93
info.export@georgfischer.com
www.gfps.com/int

De tekniske specifikationer er uforpligtende. De indeholder ingen garanti om egenskaber. Ret til ændringer forbeholdes. Vores generelle salgsbetingelser er gældende.

