

## INSTALLATION INSTRUCTIONS

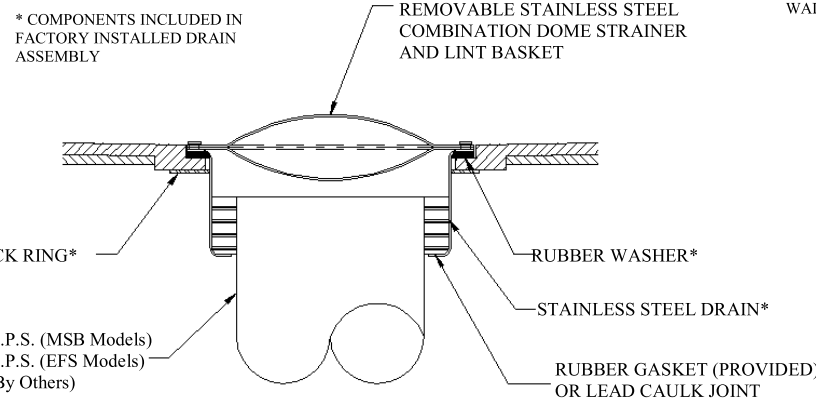
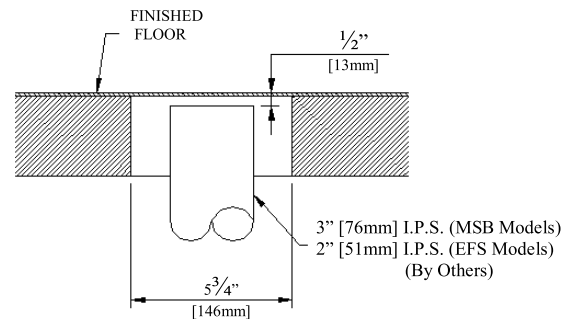
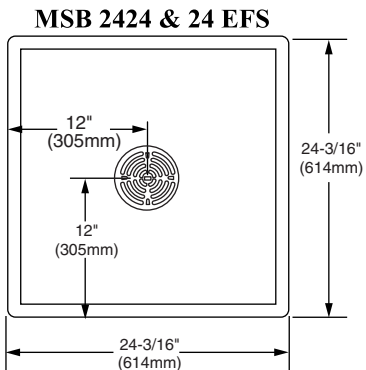
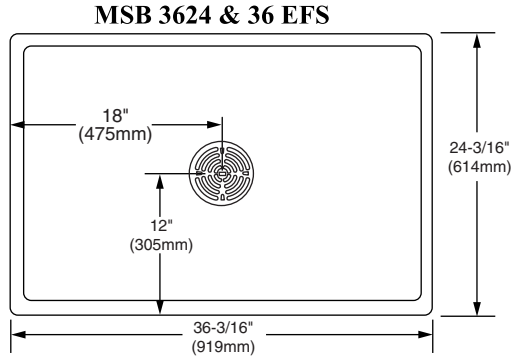
MOP SERVICE BASIN  
MODELS MSB2424 & MSB3624

&

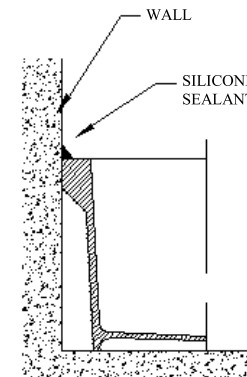
EVERYTHING FLOOR SINK  
MODELS 24 EFS & 36 EFS

### INSTRUCTIONS

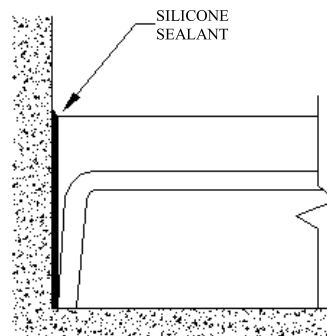
1. Level basin and shim as necessary.
2. Drain to be connected to 3" I.P.S. in MSB models and 2" I.P.S. in EFS models with rubber gasket (provided) or lead caulk joint.
3. Apply silicone sealant at all points where basin meets wall.
4. Do not install lint basket and dome strainer until room is ready for use.



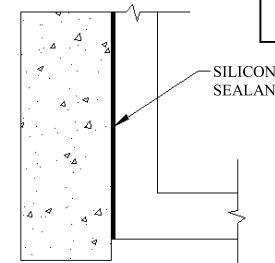
SECTION THRU DRAIN CONNECTION



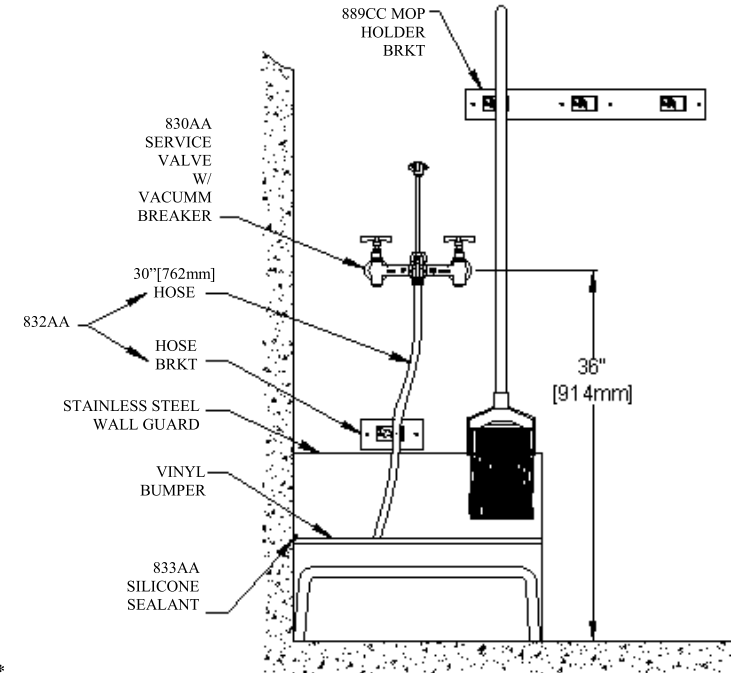
AGAINST CONCRETE BLOCK OR WALL BOARD (FINISHED OR UNFINISHED)



FRONT VIEW



TOP VIEW



OPTIONAL EQUIPMENT

#### MSB MODEL CONTENTS

- 1 - MOP SERVICE BASIN (24" X 24" OR 36" X 24")
- 1 - QDC 3XH
- 1 - INSTRUCTION SHEET

#### EFS CONTENTS

- 1 - MOP SERVICE BASIN (24" X 24" OR 36" X 24")
- 1 - QDC 32
- 1 - INSTRUCTION SHEET

FIAT CUSTOMER SERVICE  
UNITED STATES  
1-800-442-1902  
www.fiatproducts.com

FIAT CUSTOMER SERVICE  
CANADA  
1-800-387-0369  
www.fiat.ca

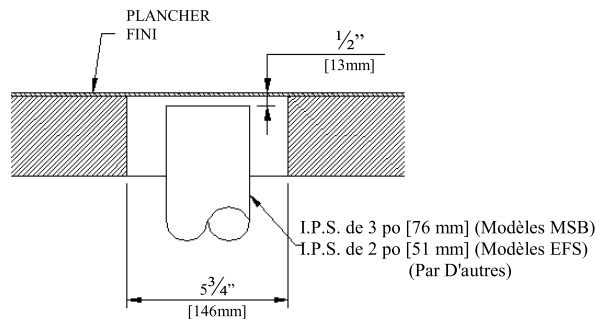
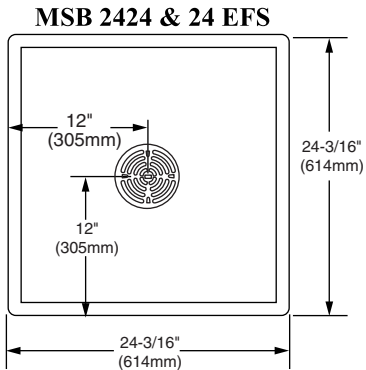
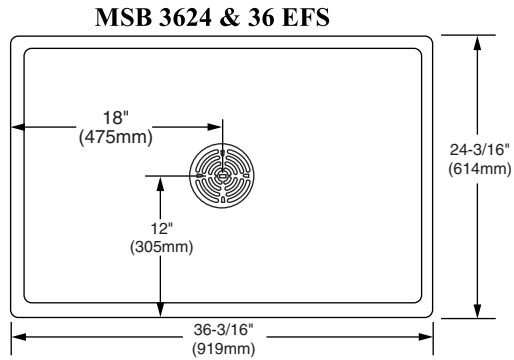
## INSTRUCTIONS D'INSTALLATION

### CUVE D'ENTRETIEN DE VADROUILLES ET ÉVIER DE PLANCHER TOUT USAGE

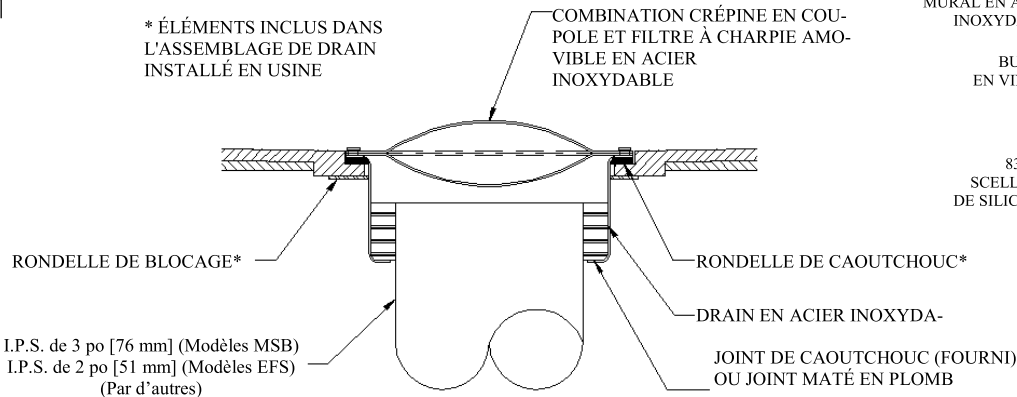
#### MODÈLES MSB2424 ET MSB3624 MODÈLES 24 EFS ET 36 EFS

#### INSTRUCTIONS

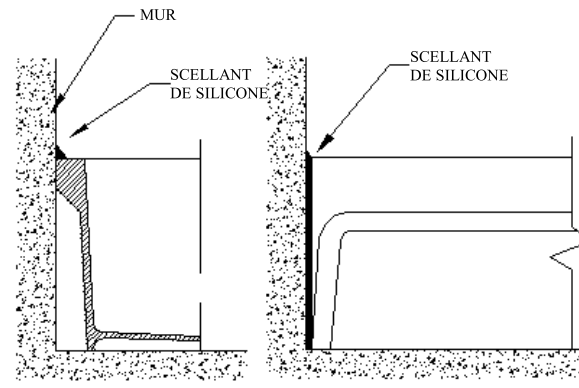
1. Mettre la cuve de niveau et caler au besoin.
2. Le drain doit être raccordé à l'I.P.S. de 3 po pour les modèles MSB et à l'I.P.S. de 2 po pour les modèles EFS avec un joint d'étanchéité en caoutchouc (fourni) ou un joint maté en plomb.
3. Appliquez un scellant de silicone à tous les points où la cuve touche au mur.
4. N'installez pas de crépine en coupole et de filtre à charpie jusqu'à ce que la pièce soit prête à être utilisée.



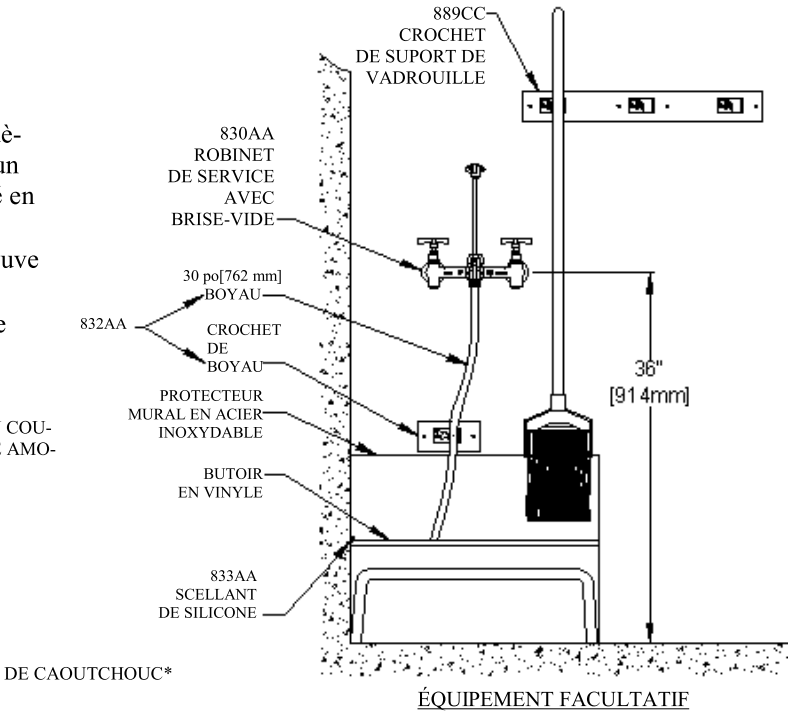
\* ÉLÉMENTS INCLUS DANS L'ASSEMBLAGE DE DRAIN INSTALLÉ EN USINE



#### VUE TRANSVERSALE DU RACCORD DE RENVOI



VUE DE FACE



#### ÉQUIPEMENT FACULTATIF

#### CONTENU DU MODÈLE MSB

- 1 - CUVE D'ENTRETIEN DE VADROUILLES (24 po X 24 po OU 36 po X 24 po)
- 1 - QDC 3XH
- 1 - FEUILLE D'INSTRUCTIONS

#### CONTENU DU MODÈLE EFS

- 1 - CUVE D'ENTRETIEN DE VADROUILLES (24 po X 24 po OU 36 po X 24 po)
- 1 - QDC 32
- 1 - FEUILLE D'INSTRUCTIONS

SERVICE À LA CLIENTÈLE FIAT  
ÉTATS-UNIS  
1-800-442-1902  
www.fiatproducts.com

SERVICE À LA CLIENTÈLE FIAT  
CANADA  
1-800-387-0369  
www.fiat.ca

VUE DU DESSUS