

Models/Modelos/Modèles
9990-DST & 9990T-DST
 Series/Series/Seria
BRODERICK™

RP100845▲

Escutcheon, Mounting Screws (2), Gasket, Nuts (2) & Washers (2) (not included)
 Chapa, tornillos de montaje (2), empaque, tuercas (2) y arandelas (2) (no se incluyen)
 Plaque de finition, vis de montage (2), joint, écrous (2) et rondelles (2) (non inclus)

RP80977

Wand Retainer & Replacement Kit
 Soporte para el mango y piezas de repuesto
 Trousse de rechange et pièce de retenue de douchette

RP60923
 Retainer
 Funda
 Douille

RP91902

Cartridge Assembly
 Ensamble del la válvula
 Soupape

RP100839▲
 Sprayer Assembly
 Ensamble de rociador
 Pulvérisateur

RP100836▲
 Cap & O-Ring
 Bonete y anillo O
 Chapeau et joint toriques

RP100832
 Gasket
 Empaque
 Joint

RP78741
 Contact Spring
 (for 9190T)
 Resorte de contacto (para 9190T)
 Ressort de contact (pour 9190T)

RP74776
 Bonnet Nut
 Tuerca
 Écrou

RP6092

Nuts (2) & Washers (2)
 Tuercas (2) y arandelas (2)
 Écrous (2) et rondelles (2)

RP80523

Hose Weight Assembly
 Peso de la manguera
 Masselotte du tuyau

RP100835▲
 Set Screw & Button
 Tornillo de ajuste y botón
 Vis de calage et bouton

RP92605
 Indicator Base Assembly
 Ensamble de la base con indicador
 Base à voyant indicateur

RP13938
 O-Rings (2)
 Anillos "O" (2)
 Joints torique (2)

RP100834▲
 Handle, Set Screw & Button
 Manija, tornillo de presión y botón
 Poignée, vis de calage et bouton

RP60911
 Clip
 Presilla
 Agrafe

RP73984

O-Ring & Clip
 Anillo y presilla
 Joint torique et agrafe

RP80522

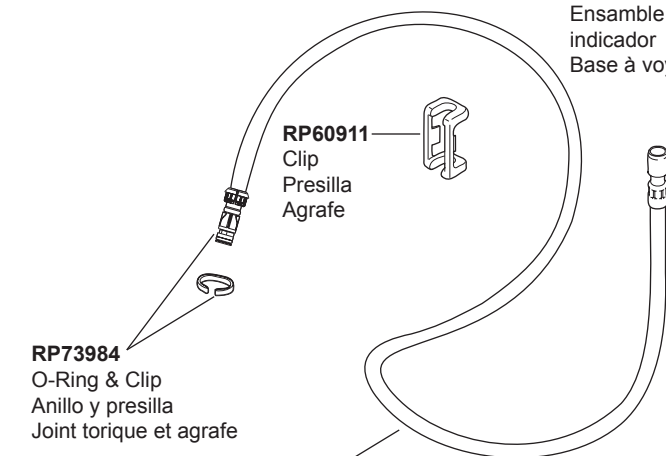
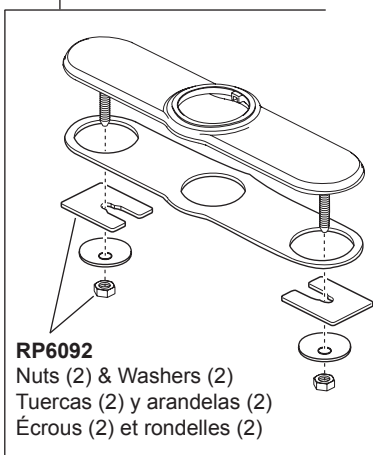
Hose Assembly
 Ensamble de la manguera
 Tuyau souple

RP51243

Inlet Gaskets
 Empaques para el tubo de entrada
 Joints côté alimentation

RP92714

Mounting Bracket Assembly, Nut & Wrench
 Ensamble del soporte de montaje, la tuerca y la llave de tuercas
 Fixation de montage, écrou et clé



▲Specify Finish/Especifique el acabado/Précisez le fini

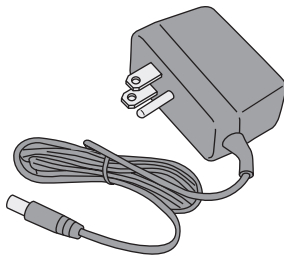
Models/Modelos/Modèles
9990-DST & 9990T-DST
 Series/Series/Seria
BRODERICK™

EP92546
 Solenoid Assembly
 Ensemble de solenoïde
 Electrovanne

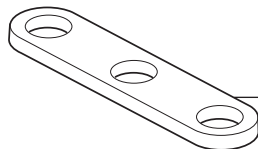
For CZ, PC, SS, AR & KS finishes, order **EP92546**
 For PL, MW, RB & SP finishes, order **EP92546XX**

Para acabados CZ, PC, SS, AR y KS, ordene **EP92546**
 Para acabados PL, MW, RB y SP, ordene **EP92546XX**

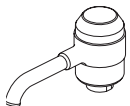
Pour les finis CZ, PC, SS, AR et KS, commandez **EP92546**
 Pour les finis PL, MW, RB et SP, commandez **EP92546XX**



EP73954
 9 Volt Power Supply
 (Accessory Order Only)
 Fuente de alimentación de 9
 voltios
 (Orden de accesorios
 solamente)
 Alimentation électrique 9 volts
 (L'accessoire seulement)

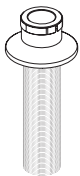


RP37490
 Thin Deck Aid (Not Included)
 Soporte para encimera
 delgada
 (No incluido)
 Plaque de renfort (non incluse)

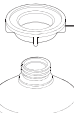


RP83779
 Pump
 Bomba
 Pompe

RP100632▲
 Dispenser Assembly
 (Not included)
 Ensemble del
 dispensador (no se
 incluyen)
 Distributeur (non inclus)



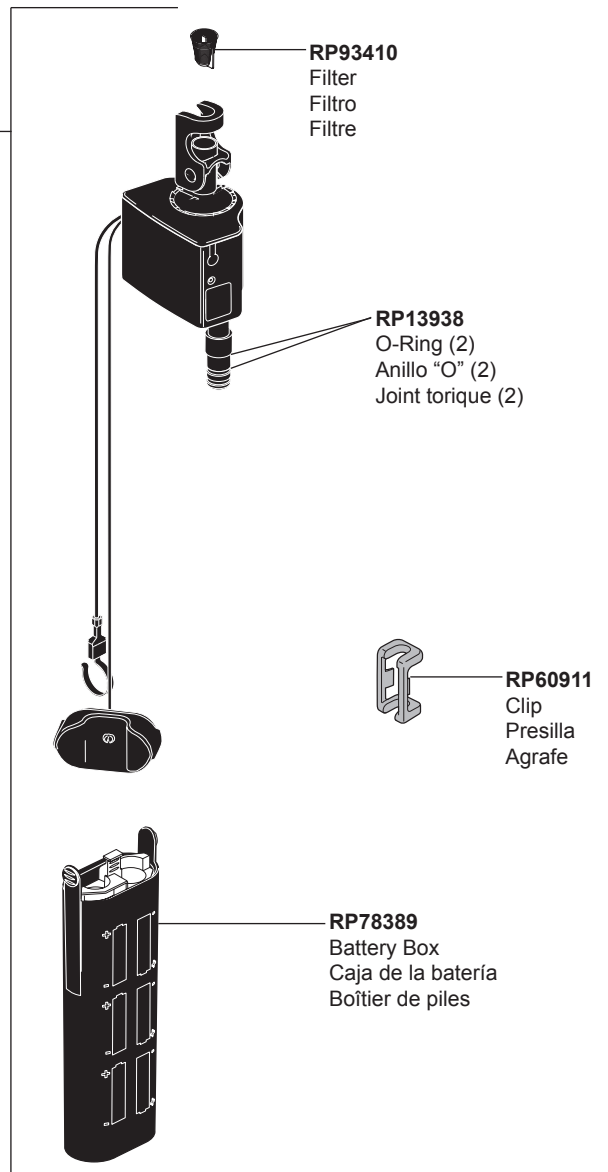
RP53468
 Check Valves
 Válvulas
 Checadoras
 Clapets de non-
 retour



RP78489
 Nut
 Tuerca
 Ecrrou



RP78490
 Bottle
 Bottela
 Bouteille



RP93410
 Filter
 Filtro
 Filtre

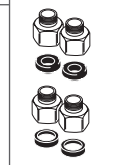
RP13938
 O-Ring (2)
 Anillo "O" (2)
 Joint torique (2)

RP60911
 Clip
 Presilla
 Agrafe

RP78389
 Battery Box
 Caja de la batería
 Boîtier de piles

Other useful accessories that may be purchased separately.
 Otros accesorios útiles que se pueden comprar por separado.
 Autres accessoires utiles pouvant être achetés séparément.

RP63263
 Adapters
 3/8"-24 UNEF to 1/2"-20 UN &
 3/8"-24 UNEF to 1/2"-14 NPSM
 Adaptadors
 3/8"-24 UNEF a 1/2"-20 UN &
 3/8"-24 UNEF a 1/2"-14 NPSM
 Adapteurs
 3/8 po-24 UNEF à 1/2 po-20 UN et
 3/8 po-24 UNEF à 1/2 po-14 NPSM



RP63264
 Adapters (10) 3/8"-24 UNEF to 1/2"-20 UN
 Adaptadors (10) 3/8"-24 UNEF a 1/2"-20 UN
 Adapteurs (10) 3/8 po-24 UNEF à 1/2 po-20 UN



RP63265
 Adapters (10) 3/8"-24 UNEF to 1/2"-14 NPSM
 Adaptadors (10) 3/8"-24 UNEF a 1/2"-14 NPSM
 Adapteurs (10) 3/8 po-24 UNEF à 1/2 po-14 NPSM



▲Specify Finish/Especifique el acabado/Précisez le fini