

SPECIFICATIONS

Cast brass institutional wall mounted shower head, polished chrome-plated finish, 30° spray angle from wall, concealed cast brass mounting plate, vandal resistant front mounting screws, 1/2" copper sweat inlet.

NOTICE

- **NOT TO BE USED** as an anti-ligature device.
- **Shower Heads** are for use with automatic compensating valves rated at or less than the Shower Head's **Minimum Flow Rate Value**.

061125A

- Shower Head Maximum flow rate: 2.5 gpm (9.5 L/min)
- Shower Head Minimum flow rate: 2.5 gpm (9.46 L/min)



060793A

- Shower Head Maximum flow rate: 2.0 gpm (7.6 L/min)
- Shower Head Minimum flow rate: 1.53 gpm (5.79 L/min)



060991A

- Shower Head Maximum flow rate: 1.75 gpm (6.6 L/min)
- Shower Head Minimum flow rate: 1.55 gpm (5.7 L/min)



061011A

- Shower Head Maximum flow rate: 1.5 gpm (5.7 L/min)
- Shower Head Minimum flow rate: 1.38 gpm (5.22 L/min)



061365A

3-Function Touch-Clean®, chrome-plated finish, brass ball shower head with 060710A arm and flange

- Shower Head Maximum flow rate: 1.75 gpm (6.6 L/min)
- Shower Head Minimum flow rate: 1.5 gpm (5.7 L/min)



RP38357

Touch-Clean®, polished chrome-plated finish, brass ball shower head

- Shower Head Maximum flow rate: 1.75 gpm (6.6 L/min)
- Shower Head Minimum flow rate: 1.5 gpm (5.68 L/min)



061367A

RP38357 with 060710A arm and flange

- Shower Head Maximum flow rate: 1.75 gpm (6.6 L/min)
- Shower Head Minimum flow rate: 1.5 gpm (5.7 L/min)



061366A

Chrome-plated brass ball shower head with 060710A arm

- Shower Head Maximum flow rate: 1.5 gpm (5.7 L/min)
- Shower Head Minimum flow rate: 1.3 gpm (4.9 L/min)



061368A

H2Okinetic Technology® shower head with 060710A arm

- Shower Head Maximum flow rate: 1.5 gpm (5.7 L/min)
- Shower Head Minimum flow rate: 1.3 gpm (4.9 L/min)



52653-PK

Single spray setting shower head with a 2-1/4" (57 mm) diameter spray face

- Shower Head Maximum flow rate: 1.5 gpm (5.68 L/min)
- Shower Head Minimum flow rate: 1.3 gpm (4.9 L/min)



52102-MB

4-Setting shower head with pause is a non-positive shut-off with Metal ball-joint

- Shower Head Maximum flow rate: 2.5 gpm (9.5 L/min)
- Shower Head Minimum flow rate: 1.2 gpm (5.22 L/min)



SPECIFICATIONS

Forged brass 30° vandal-resistant wallmount shower head.

NOTICE

- **NOT TO BE USED** as an anti-ligature device.
- **Shower Heads** are for use with automatic compensating valves rated at or less than the Shower Head's **Minimum Flow Rate Value**.

063196A

- Shower Head Maximum flow rate: 1.5 gpm (5.7 L/min)
- Shower Head Minimum flow rate: 1.36 gpm (5.15 L/min)



063214A

- Shower Head Maximum flow rate: 2.0 gpm (7.6 L/min)
- Shower Head Minimum flow rate: 1.9 gpm (7.19 L/min)



WaterSense® is a registered trademark of the U.S. Environmental Protection Agency

NOTICE Dimensions are for reference only. Measurements may vary ± 0.25" (6 mm)

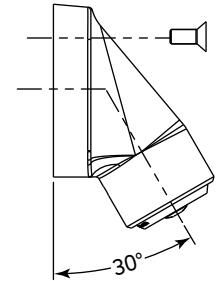
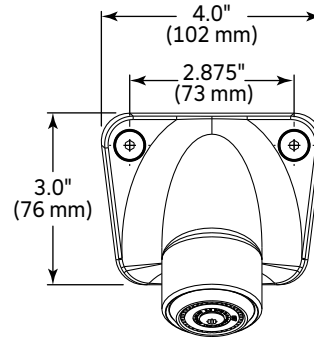
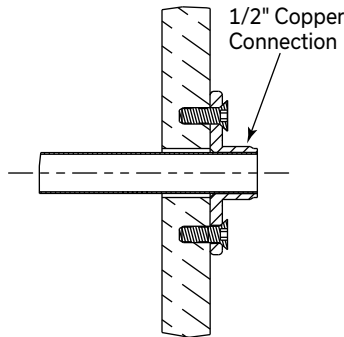
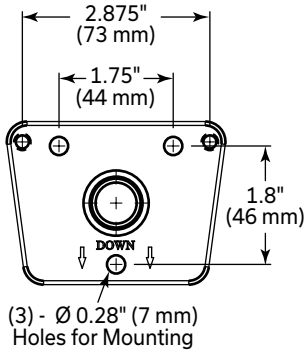
Delta Faucet Company reserves the right (1) to make changes in specifications and materials, and (2) to change or discontinue models, both without notice or obligation. See current full-line price book for finish options and product availability.

Maximum Flow Rate at 80 psi (550 kPa),
Minimum Flow Rate at 45 psi (310 kPa).

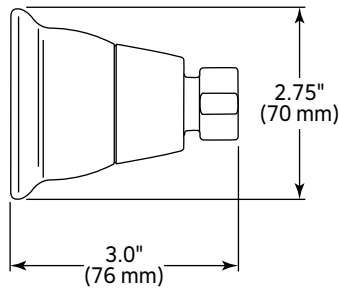
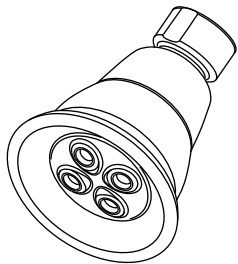
NOTICE Use all pages as product submittal sheets.

060793A, 060991A, 061011A & 061125A Shower Head

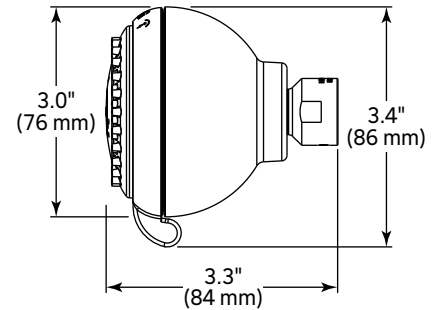
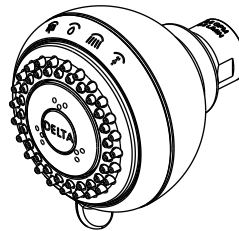
ANCHOR PLATE



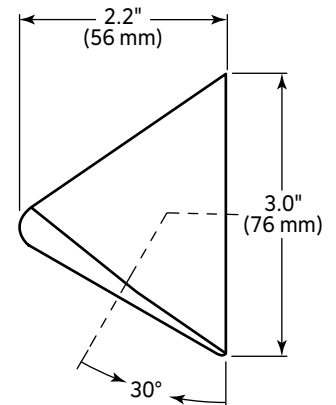
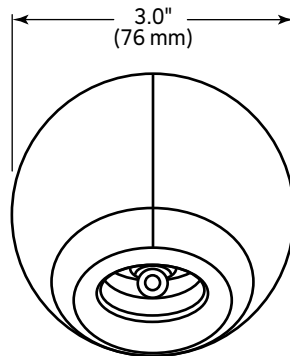
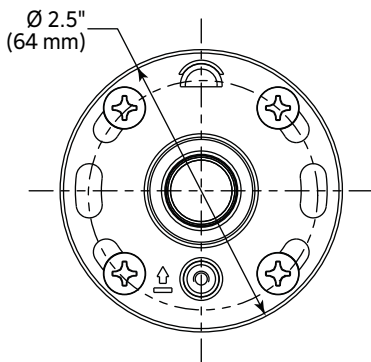
52653-PK



52102-MB



063196A & 063214A Shower Head



WaterSense® is a registered trademark of the U.S. Environmental Protection Agency

NOTICE Dimensions are for reference only. Measurements may vary ± 0.25" (6 mm)

Delta Faucet Company reserves the right (1) to make changes in specifications and materials, and (2) to change or discontinue models, both without notice or obligation. See current full-line price book for finish options and product availability.

Maximum Flow Rate at 80 psi (550 kPa),
Minimum Flow Rate at 45 psi (310 kPa).

NOTICE Use all pages as product submittal sheets.

SPECIFICATIONS

Touch-Clean® Nozzles.

Your Delta Faucet hand shower incorporates a backflow protection system that has been tested to be in compliance with ASME A112.18.3 and ASME A112.18.1/CSA B125.1. It incorporates two certified check valves in series, which operate independently and are integral, non-serviceable parts of the wand assembly.

NOTICE Hand Showers are for use with automatic compensating valves rated at or less than the Hand Shower's Minimum Flow Rate Value.

PAUSE WARNING – FOR SHOWER HEADS AND HAND SHOWER

Plumbing Codes require that **SHOWER HEADS** and **HAND SHOWERS** provide a small but continuous flow of water (trickle) when in **"PAUSE"** mode. Because of this continuous flow, in certain circumstances pressure variations in the water line and/or changes in the position of the shower temperature control handle while in **"PAUSE"** mode could result in dramatic changes to the temperature of the water when the shower head or hand shower is returned to the **"ON"** position.

CAUTION

- **ALWAYS** point the shower head away from yourself when returning to the **"ON"** position and feel the water with your hand before resuming your shower to ensure the water flow is not too hot or too cold.
- **DO NOT** allow children or others who might not understand this warning to use the **"PAUSE"** function.

59462-▲B-PK

With pause flow by pressing the button on the handle

- Hand Shower Maximum flow rate: 2.5 gpm (9.48 L/min)
- Hand Shower Minimum flow rate: 2.25 gpm (8.6 L/min)



59462-▲-PK

- Hand Shower Maximum flow rate: 2.5 gpm (9.48 L/min)
- Hand Shower Minimum flow rate: 2.2 gpm (8.3 L/min)



59462-▲B18-PK

With pause flow by pressing the button on the handle

- Hand Shower Maximum flow rate: 1.75 gpm (6.6 L/min)
- Hand Shower Minimum flow rate: 1.5 gpm (5.7 L/min)



59462-▲18-PK

- Hand Shower Maximum flow rate: 1.75 gpm (6.6 L/min)
- Hand Shower Minimum flow rate: 1.5 gpm (5.7 L/min)



59462-▲B15-BG

With pause flow by pressing the button on the handle

- Hand Shower Maximum flow rate: 1.5 gpm (5.7 L/min)
- Hand Shower Minimum flow rate: 1.4 gpm (5.2 L/min)



59462-▲15-BG

- Hand Shower Maximum flow rate: 1.5 gpm (5.7 L/min)
- Hand Shower Minimum flow rate: 1.4 gpm (5.2 L/min)



▲ Designate proper finish suffix

COMPLIES WITH

- ASME A112.18.1 / CSA B125.1

Indicates compliance to ICC / ANSI A117.1

• EPA WaterSense® listed models:



Shower Heads:
060793A, 060991A, 061011A, 061365A, RP38357,
061367A, 061366A, 061368A, 52653-PK,
063196A and 063214A only



Hand Showers:
59462-pB18-PK, 59462-pB15-BG, 59462-p18-PK
and 59462-p15-BG only

(Contact Delta Representative for State and/or Local Approvals.)

ENGINEER/ARCHITECT APPROVAL

Model Specified:

Approval:

Date:

WaterSense® is a registered trademark of the U.S. Environmental Protection Agency

NOTICE Dimensions are for reference only. Measurements may vary ± 0.25" (6 mm)

Delta Faucet Company reserves the right (1) to make changes in specifications and materials, and (2) to change or discontinue models, both without notice or obligation. See current full-line price book for finish options and product availability.

Maximum Flow Rate at 80 psi (550 kPa),
Minimum Flow Rate at 45 psi (310 kPa).

NOTICE Use all pages as product submittal sheets.

ACCESSOIRES DE DOUCHE

COMMERCIAL

SPÉCIFICATIONS

Pomme de douche murale institutionnelle en laiton moulé, fini chrome poli, angle de jet de 30° du mur, plaque d'installation encastrée en laiton moulé, anti-vandalisme, entrée à souder en cuivre de 1/2 po (13 mm).

NOTICE

- **NE PAS UTILISER** comme dispositif anti-ligature.
- **Les pompes de douche** doivent être utilisées avec des soupapes de compensation automatique dont le débit est égal ou inférieur au débit minimum de la pomme de douche.

☐ **061125A**

- Débit maximum de la pomme de douche : 2,5 gpm (9,5 L/min)
- Débit minimum de la pomme de douche : 2,25 gpm (8,6 L/min)



☐ **060793A**

- Débit maximum de la pomme de douche : 2,0 gpm (7,6 L/min)
- Débit minimum de la pomme de douche : 1,53 gpm (5,79 L/min)



☐ **060991A**

- Débit maximum de la pomme de douche : 1,75 gpm (6,6 L/min)
- Débit minimum de la pomme de douche : 1,55 gpm (5,7 L/min)



☐ **061011A**

- Débit maximum de la pomme de douche : 1,5 gpm (5,7 L/min)
- Débit minimum de la pomme de douche : 1,38 gpm (5,22 L/min)



☐ **061365A**

Pomme de douche Touch-Clean^{MD} à bille en laiton, fini chrome, avec bras et bride 060710A

- Débit maximum de la pomme de douche : 1,75 gpm (6,6 L/min)
- Débit minimum de la pomme de douche : 1,5 gpm (5,7 L/min)



☐ **RP38357**

Pomme de douche Touch-Clean^{MD} à bille en laiton, fini chrome poli

- Débit maximum de la pomme de douche : 1,75 gpm (6,6 L/min)
- Débit minimum de la pomme de douche : 1,5 gpm (5,68 L/min)



☐ **061367A**

RP38357 avec bras et bride 060710A

- Débit maximum de la pomme de douche : 1,75 gpm (6,6 L/min)
- Débit minimum de la pomme de douche : 1,5 gpm (5,7 L/min)



☐ **061366A**

Pomme de douche à bille en laiton chromé avec bras 060710A

- Débit maximum de la pomme de douche : 1,5 gpm (5,7 L/min)
- Débit minimum de la pomme de douche : 1,3 gpm (4,9 L/min)



☐ **061368A**

Pomme de douche dotée de la technologie H₂Okinetic^{MD} avec bras 060710A

- Débit maximum de la pomme de douche : 1,5 gpm (5,7 L/min)
- Débit minimum de la pomme de douche : 1,3 gpm (4,9 L/min)



☐ **52653-PK**

Pomme de douche à jet unique avec surface de jet de 2 1/4 po (57 mm) de diamètre

- Débit maximum de la pomme de douche : 1,5 gpm (5,68 L/min)
- Débit minimum de la pomme de douche : 1,3 gpm (4,9 L/min)



☐ **52102-MB**

Pomme de douche à 4 réglages avec pause qui est un arrêt non positif avec joint à bille en métal

- Débit maximum de la pomme de douche : 2,5 gpm (9,5 L/min)
- Débit minimum de la pomme de douche : 1,2 gpm (5,22 L/min)



SPÉCIFICATIONS

Pomme de douche murale 30° en laiton forgé anti-vandalisme.

NOTICE

- **NE PAS UTILISER** comme dispositif anti-ligature.
- **Les pompes de douche** doivent être utilisées avec des soupapes de compensation automatique dont le débit est égal ou inférieur au débit minimum de la pomme de douche.

☐ **063196A**

- Débit maximum de la pomme de douche : 1,5 gpm (5,7 L/min)
- Débit minimum de la pomme de douche : 1,36 gpm (5,15 L/min)



☐ **063214A**

- Débit maximum de la pomme de douche : 2,0 gpm (7,6 L/min)
- Débit minimum de la pomme de douche : 1,9 gpm (7,19 L/min)



WaterSense^{MD} est une marque déposée de l'Agence de protection de l'environnement des États-Unis.

AVIS Les dimensions ne sont fournies qu'à titre de référence seulement. Les mesures peuvent varier de ± 0,25 po (6 mm).

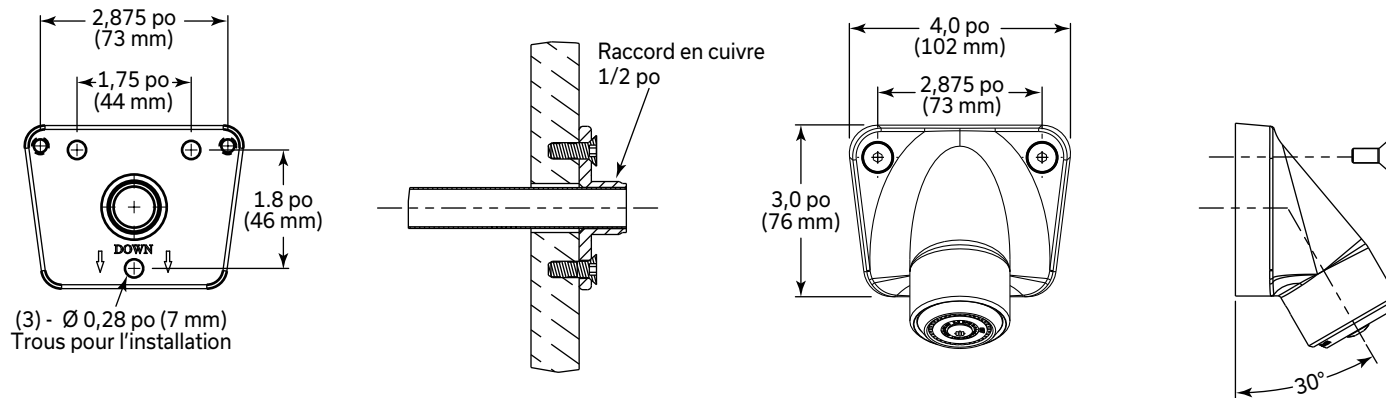
Débit maximal à 80 psi (550 kPa), débit minimal à 45 psi (310 kPa)

AVIS Utilisez toutes les pages comme feuilles de soumission de produits.

Delta Faucet Company se réserve le droit (1) d'apporter des modifications aux spécifications et aux matériaux; (2) de modifier ou de discontinuer certains modèles, sans avis ni obligation. Consultez le catalogue de prix de la gamme complète actuelle pour les options de finitions et la disponibilité des produits.

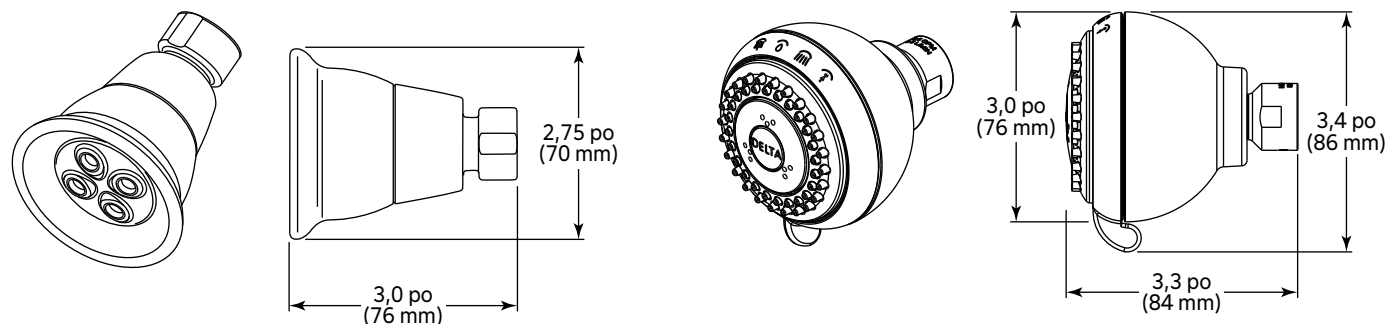
060793A, 060991A, 061011A et 061125A Pomme de douche

PLAQUE D'ANCRAGE

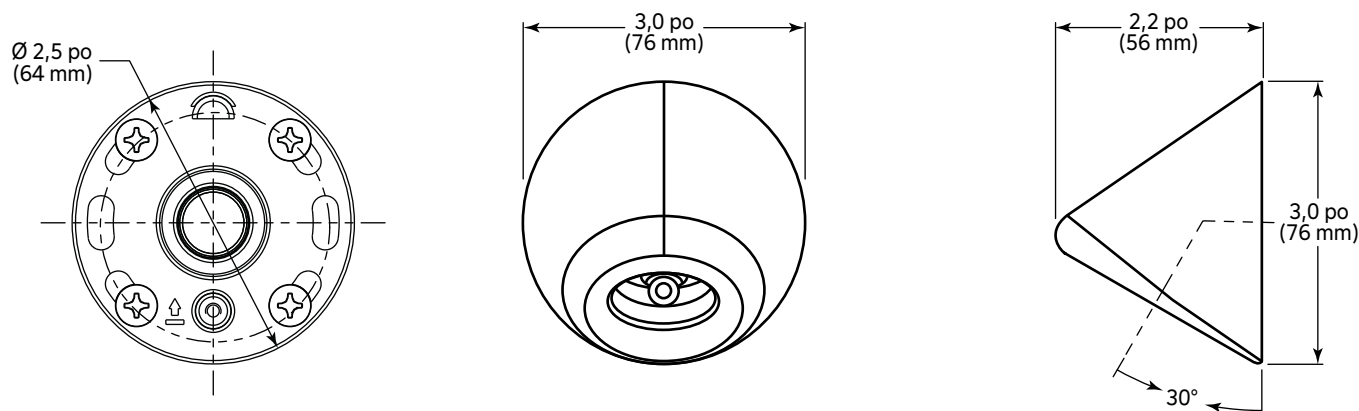


52653-PK

52102-MB



063196A et 063214A Pomme de douche



WaterSense^{MD} est une marque déposée de l'Agence de protection de l'environnement des États-Unis.

AVIS Les dimensions ne sont fournies qu'à titre de référence seulement. Les mesures peuvent varier de ± 0,25 po (6 mm).

Delta Faucet Company se réserve le droit (1) d'apporter des modifications aux spécifications et aux matériaux; (2) de modifier ou de discontinuer certains modèles, sans avis ni obligation. Consultez le catalogue de prix de la gamme complète actuelle pour les options de finitions et la disponibilité des produits.

Débit maximal à 80 psi (550 kPa),
débit minimal à 45 psi (310 kPa)

AVIS Utilisez toutes les pages comme feuilles de soumission de produits.

ACCESSOIRES DE DOUCHE

SPÉCIFICATIONS

Buses Touch-Clean^{MD}.

A112.18.1/CSA B125.1. Comprend deux clapets anti-retour certifiés en série, qui fonctionnent indépendamment et font partie intégrante de l'ensemble de la douchette, et ne peuvent pas être remplacés.

NOTICE Les douchettes doivent être utilisées avec des soupapes de compensation automatique dont le débit est égal ou inférieur au débit minimum de la douchette.

AVERTISSEMENT CONCERNANT LA FONCTION PAUSE - POUR LES POMMES DE DOUCHE ET LES DOUCHETTES

Les codes de plomberie exigent que les **POMMES DE DOUCHE** et les **DOUCHETTES** fournissent un débit d'eau faible mais continu (filet) lorsqu'elles sont en mode « **PAUSE** ».

En raison de ce débit continu, dans certaines circonstances, les variations de pression dans la conduite d'eau et/ou les changements de position de la poignée contrôlant la température de la douche en mode « **PAUSE** » peuvent entraîner d'importants changements de la température de l'eau lorsque la pomme de douche ou la douchette est remise en fonction.

⚠ CAUTION

- Dirigez **TOUJOURS** la pomme de douche dans une direction éloignée de vous lorsque vous la remettez en fonction et touchez l'eau avec la main avant de reprendre votre douche pour vous assurer que l'eau n'est ni trop chaude ni trop froide.
- **NE PERMETTEZ PAS** aux enfants ou à d'autres personnes qui pourraient ne pas comprendre cet avertissement d'utiliser la fonction « **PAUSE** ».

☐ 59462-▲B-PK

With pause flow by pressing the button on the handle

- Débit maximal de la douchette : 2,5 gpm (9,48 L/min)
- Débit minimum de la douchette : 2,25 gpm (8,6 L/min)



☐ 59462-▲-PK

- Débit maximal de la douchette : 2,5 gpm (9,48 L/min)
- Débit minimum de la douchette : 2,2 gpm (8,3 L/min)



☐ 59462-▲B18-PK

With pause flow by pressing the button on the handle

- Débit maximal de la douchette : 1,75 gpm (6,6 L/min)
- Débit minimum de la douchette : 1,5 gpm (5,7 L/min)



☐ 59462-▲18-PK

- Débit maximal de la douchette : 1,75 gpm (6,6 L/min)
- Débit minimum de la douchette : 1,5 gpm (5,7 L/min)



☐ 59462-▲B15-BG

With pause flow by pressing the button on the handle

- Débit maximal de la douchette : 1,5 gpm (5,7 L/min)
- Débit minimum de la douchette : 1,4 gpm (5,2 L/min)



☐ 59462-▲15-BG

- Débit maximal de la douchette : 1,5 gpm (5,7 L/min)
- Débit minimum de la douchette : 1,4 gpm (5,2 L/min)



▲ Désigner le suffixe de finition approprié

CONFORME À

- ASME A112.18.1 / CSA B125.1



Indique la conformité à ICC/ANSI A117.1

- Modèles répertoriés EPA WaterSense^{MC} :

Pomme de douche :

060793A, 060991A, 061011A, 061365A, RP38357, 061367A, 061366A, 061368A, 52653-PK, 063196A and 063214A only



Douchette :

59462-pB18-PK, 59462-pB15-BG, 59462-p18-PK and 59462-p15-BG only



(Contactez votre représentant Delta pour les homologations provinciales)

APPROBATION DE L'INGÉNIEUR / DE L'ARCHITECTE

Modèle spécifié :

Approbation :

Date:

WaterSense^{MD} est une marque déposée de l'Agence de protection de l'environnement des États-Unis.

AVIS Les dimensions ne sont fournies qu'à titre de référence seulement. Les mesures peuvent varier de ± 0,25 po (6 mm).

Débit maximal à 80 psi (550 kPa), débit minimal à 45 psi (310 kPa)

AVIS Utilisez toutes les pages comme feuilles de soumission de produits.

Delta Faucet Company se réserve le droit (1) d'apporter des modifications aux spécifications et aux matériaux; (2) de modifier ou de discontinuer certains modèles, sans avis ni obligation. Consultez le catalogue de prix de la gamme complète actuelle pour les options de finitions et la disponibilité des produits.