



# INSTRUCTIONS – UNIVERSAL TRIM KIT FOR DELTA®

## \* ADDITIONAL INFORMATION

To properly install this product, a 3-1/2 inch round opening in the wall is required for the offset portion of the faceplate trim to recess in, or else it will protrude from the wall.

## Before you begin

FOR QUICK & EASY  
3D ASSEMBLY INSTRUCTIONS



Download the  
FREE App

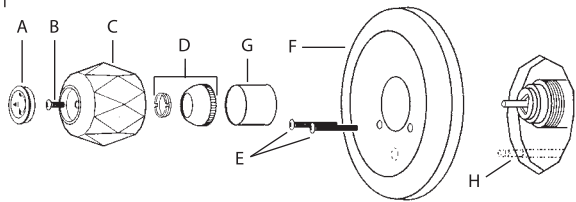


# 1

### Removal of Old Trim Figure 1

1. Shut off water supply to tub/shower faucet. This may require shutting off the main water supply to the house or facility. Once the water supply is shut off, turn on the faucet to allow the water pressure to be released. Then reclose the faucet.
2. Remove the index button (A) from the old handle (C). Remove handle screw (B) and handle (C).
3. Note which valve type is being used. (Fig. 2). Note whether the valve uses a diverter (H).
4. Remove dome nut assembly (D). Remove faceplate screws (E). Remove faceplate (F). Slide off body sleeve (G).

FIGURE 1



# 3

### Installation of Faceplate\* Figures 3, 4, 5, 6 & 7

1. Install new sleeve by sliding over valve (Fig. 3).  
**Note:** Valve Type A and Type B use the same sleeve (A). Valve Type C uses the larger sleeve (B).
2. For Valve Type C, skip to step 3. Valve Types A and B ONLY: install new dome nut (C) and dome bushing (D) (Fig. 4) and hand-tighten only. Dome bushing can be adjusted if stem is loose.

FIGURE 5  
Valve Type A/B

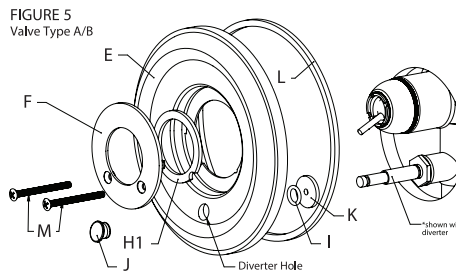


FIGURE 3

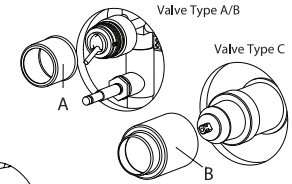
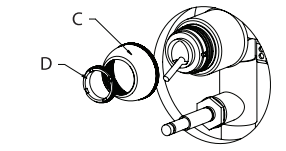
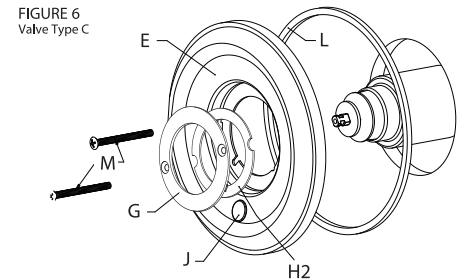


FIGURE 4  
Valve Type A/B



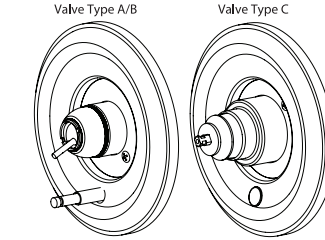
3. Locate the faceplate (E). **NOTE:** Faceplate insert (F) is preassembled in faceplate (E). If the valve uses a diverter, remove the "O" Ring (I) on the back of the face plate and remove the diverter plug (J) (Fig. 5). Using the diverter foam insert (K), remove the backing paper and adhere to the back of the faceplate (E) where the diverter will pass through. If diverter is not used, do not remove the diverter plug (J) and "O" Ring, the diverter foam (K) is not required and proceed to Step 4.

FIGURE 6  
Valve Type C



4. Choose the correct faceplate insert:  
Valve Types A & B use the same faceplate insert (F) (Fig. 5). Valve Type C uses the faceplate insert (G) with the larger inner opening (Fig. 6).  
Using the foam insert (H1 or H2) included (note two different sizes), remove backing paper and adhere to the back of the correct faceplate insert. Snap the faceplate insert (F or G) into the faceplate (E). Firmly press faceplate insert into faceplate. **Note:** The tabs on the faceplate insert will align with slots on the faceplate.

FIGURE 7



5. Place faceplate gasket (L) into the groove on the back of the faceplate (E). Slide faceplate assembly over the sleeve. Make sure the diverter hole is toward the bottom (Fig. 7). Press faceplate assembly against the wall, making sure not to dislodge the faceplate insert. Secure faceplate assembly to the valve body using included screws (M). Do not over-tighten.

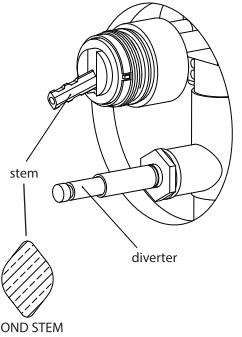
# 2

### Correct Valve Identification Figure 2

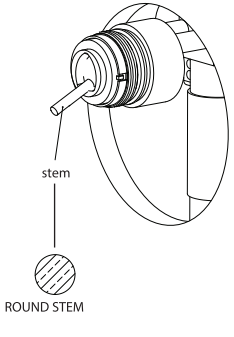
1. After the old trim has been removed, refer to Fig. 2 to determine correct valve.  
Valve Type A 600 Series with #212 Ball uses a stem that is diamond shaped on the end.  
Valve Type B 600 Series with #70 Ball uses a stem that is round on the end.  
Valve Types A & B operate by rotating the handle up to turn on the water.  
Valve Type C Monitor® 13/14 Series uses a stem that is round with two flat sides.  
Valve Type C operates by turning the handle right to left to turn on the water.
2. Note whether the valve uses a push button diverter to control the water to the shower head.

FIGURE 2

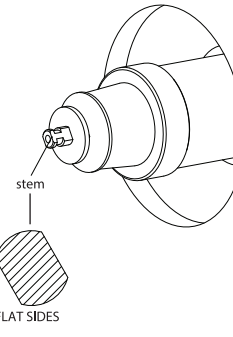
**VALVE TYPE A**  
600 Series with #212 Ball shown with diverter



**VALVE TYPE B**  
600 Series with #70 Ball shown without diverter



**VALVE TYPE C**  
Monitor® 13/14 Series shown without diverter



DIAMOND STEM

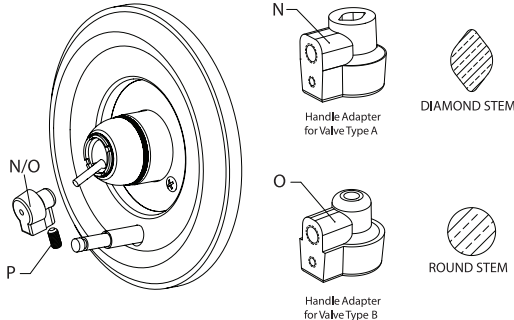
ROUND STEM

FLAT SIDES

### A Handle Adapter for Valve Types A or Type B Figure 8

1. Locate handle adapters (N/O) for Valve Type A & B (Fig. 2). Determine which adapter to use based on which will fit on the valve stem.
2. Partially thread set screw (P) in to handle adapter (N/O) that fits on the valve stem (Fig. 8).
3. Slide Handle Adapter on to valve stem, making sure that the valve stem is fully seated in the adapter. Align the handle adapter to where the set screw (P) is pointing down. Secure the set screw (P) to the valve stem.

FIGURE 8



**N**  
Handle Adapter for Valve Type A

DIAMOND STEM

**O**  
Handle Adapter for Valve Type B

ROUND STEM

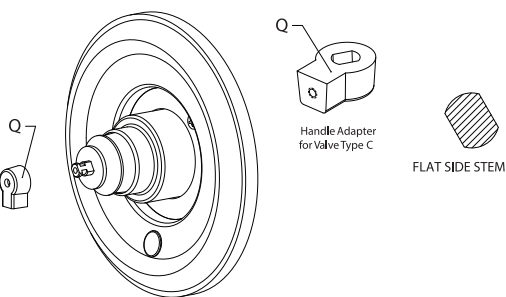
# 4

## Installation of Handle Adapter

### B Handle Adapter for Valve Type C Figure 9

1. Locate the handle adapter (Q) for Valve Type C (Fig. 2).
2. Slide the handle adapter (Q) for Valve Type C on the valve stem, making sure that the adapter is oriented in the downward position as shown. Do NOT secure handle adapter (Q) to valve stem.

FIGURE 9



**Q**  
Handle Adapter for Valve Type C

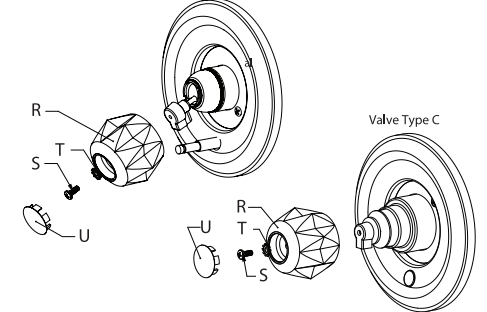
FLAT SIDE STEM

### A For Plastic Handle

#### (Valve Types A, B and C) Fig. 10

1. Place clear plastic handle (R) over handle adapter. For Valve Type A or B, use screw (S) and lock washer (T) to secure handle (R) to handle adapter. For Valve Type C, screw (S) will screw directly in to stem.
2. Snap handle button (U) to handle (R).

FIGURE 10



### B For Metal Lever Handle

#### (Valve Types A and B) Fig. 11

1. Place metal lever handle (V) over handle adapter (N/O). Lever should point downward. Using hex screw (W), pass through handle (V) and screw in to handle adapter (N/O) from the under side of the handle. Secure in place.

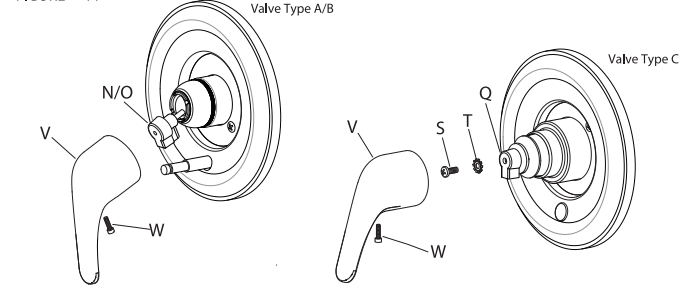
#### (Valve Type C) Fig. 11

1. Using screw (S) and lock washer (T), secure handle adapter (Q) to valve stem.
2. Place metal lever handle (V) over handle adapter (Q). Lever should point downward. Using hex screw (W), pass through handle (V) and screw in to handle adapter (Q) from the under side of the handle. Secure in place.

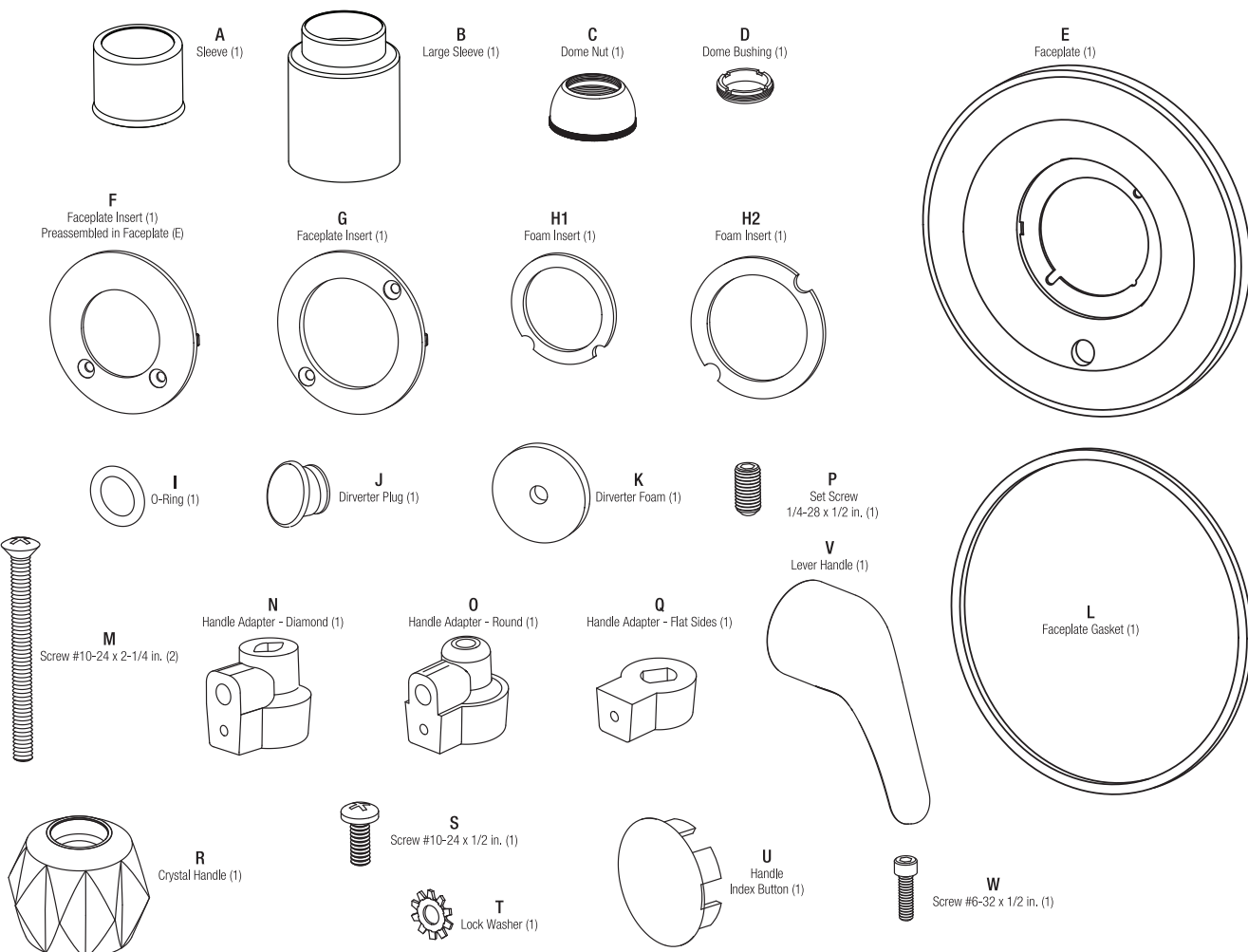
# 5

## Installation of Handle Choose Your Desired Handle

FIGURE 11



## Parts List – Universal Trim Kit For Delta®



Part #	Qty. Included	Item
A	1	Sleeve
B	1	Large Sleeve
C	1	Dome Nut
D	1	Dome Bushing
E	1	Faceplate
F	1	Faceplate Insert
G	1	Faceplate Insert
H1	1	Foam Insert
H2	1	Foam Insert
I	1	O-Ring
J	1	Diverter Plug
K	1	Diverter Foam
L	1	Faceplate Gasket
M	2	Screw #10-24 x 2-1/4 in.
N	1	Handle Adapter - Diamond
O	1	Handle Adapter - Round
P	1	Set Screw 1/4-28 x 1/2 in.
Q	1	Handle Adapter - Flat Sides
R	1	Crystal Handle
S	1	Screw #10-24 x 1/2 in.
T	1	Lock Washer
U	1	Handle Index Button
V	1	Lever Handle
W	1	Screw #6-32 x 1/2 in.



# INSTRUCCIONES: KIT DE MOLDURA UNIVERSAL PARA DELTA®

## \* INFORMACIÓN ADICIONAL

Para instalar correctamente este producto, se requiere una abertura redonda de 3-1/2 plg (8.9 cm) en la pared para empotrar la parte que sirve de contrapeso en la moldura de la placa frontal. De lo contrario sobresaldrá de la pared.

## Antes de comenzar

PARA VER LAS INSTRUCCIONES PARA ENSAMBLAJE 3D FÁCILES Y RÁPIDAS



Descarga el app GRATIS

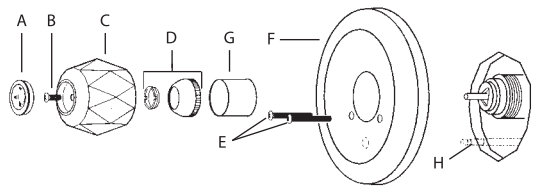


# 1

### 1. Eliminación de las Manijas Viejas Figura 1

1. Apague el suministro de agua del grifo de la bañera / ducha. Esto puede requerir el cierre de las principales líneas de abastecimiento de agua a la casa o la instalación. Then reclose faucet. Una vez que el suministro de agua esté apagado, abra la llave para permitir que la presión del agua sea liberada
2. Retire el botón de índice (A) de las manijas antiguas (C). Retire los tornillos de las manijas (B). Retire las manijas (C).
3. Tenga en cuenta qué tipo de válvula utilizará (Fig. 2) Tenga en cuenta si utiliza una válvula con un desviador (H).
4. Quite el montaje desde la cúpula de la tuerca (D). Retire los tornillos de la placa frontal (E) y retire la placa frontal (F). Deslice el cuerpo de la manga (G)

FIGURA 1

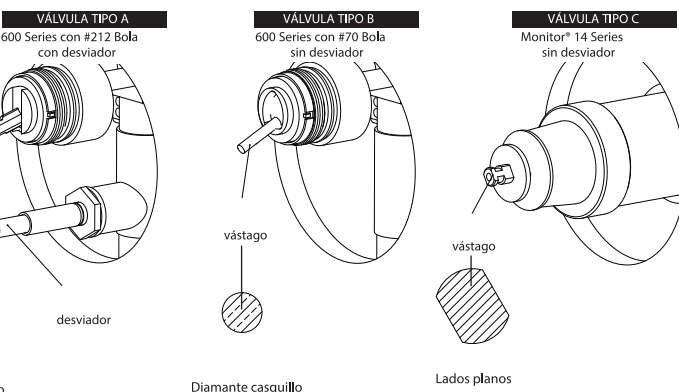


# 2

### 2. Identifique Correctamente las Válvulas Figura 2

1. Después de remover las manijas viejas, vea fig. 2 para determinar cuál es la válvula correcta. La Válvula Tipo A 600 Series con #212 Bola utiliza un tubo que tiene forma de diamante en el extremo. La Válvula Tipo B 600 Series con #70 Bola utiliza un tubo que tiene una forma redonda en el extremo. Las Válvulas A y B se utilizan cuando uno hace girar las manijas hacia arriba para encender el agua. La Válvula Tipo C Monitor® 14 Series utiliza un tubo redondo con dos caras planas. La Válvula Tipo C se utiliza cuando uno hace girar la manija de derecha a izquierda para encender el agua.
2. Fíjese si la válvula tiene un botón desviador para controlar el agua que va a la cabeza de la ducha.

FIGURA 2



Diamante casquillo

Diamante casquillo

Lados planos

# 3

### 3. Instalación de la Placa Frontal Figuras 3, 4, 5, 6 y 7

1. Instale la nueva manga deslizando sobre la válvula (Fig. 3). **Atención:** Las válvulas tipo A y tipo B utilizan la misma manga (A). Las válvulas tipo C utilizan la manga más grande (B)
2. Para válvulas Tipo C, pasar al paso 3. SÓLO para válvulas Tipo A y B: Instalar tuerca (C) y casquillo (D) ciegos nuevos (Fig. 4) y ajustar sólo con la mano. El casquillo ciego puede ajustarse si no está suelto.

FIGURA 3

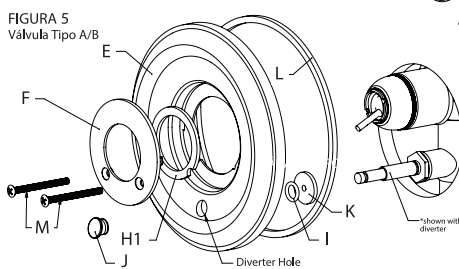


FIGURA 4

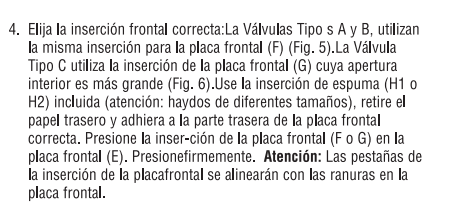


FIGURA 5

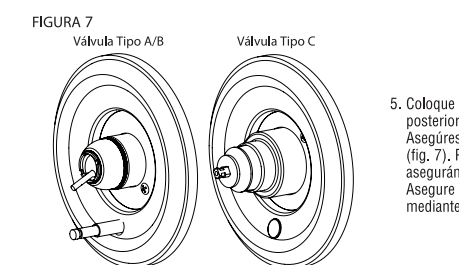


FIGURA 6



FIGURA 7

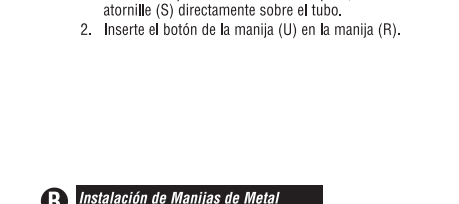


FIGURA 3

Válvula Tipo A/B

FIGURA 4

Válvula Tipo A/B

FIGURA 6

Válvula Tipo C

FIGURA 7

Válvula Tipo A/B

Válvula Tipo C

FIGURA 10

Válvula Tipo A/B

Válvula Tipo C

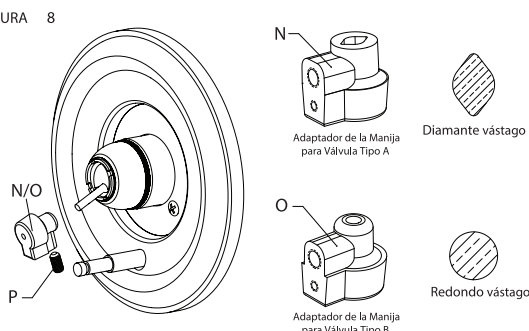
# 4

## Instalación Adaptador de manija

### A Adaptador de las Manijas para las Válvulas Tipo A o Tipo B Figura 8

1. Ubique los adaptadores de la manija (N/O) de la válvula tipo A y tipo B (Fig. 2). Determine qué adaptador debe utilizar basado en cual es el que cabe en el tubo de la válvula.
2. Enrosque parcialmente el tornillo (P) en el adaptador de la manija (N/O) que se ajusta sobre el tubo de la válvula (Fig. 8).
3. Deslice el adaptador de la manija sobre el tubo de la válvula, asegurándose que el tubo de la válvula esté plenamente asentado en el adaptador. Alinee el adaptador de la manija, donde el conjunto de tornillos (P) apuntan hacia abajo. Asegure el tornillo (P) a la válvula.

FIGURA 8



N

Adaptador de la Manija para Válvula Tipo A

Diamante vástago

O

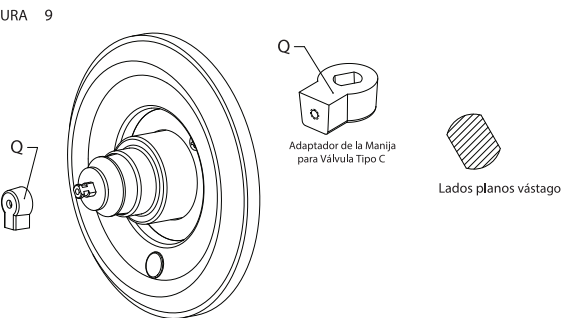
Adaptador de la Manija para Válvula Tipo B

Redondo vástago

### B Adaptador de las Manijas para las Válvulas Tipo C Figura 9

1. Ubique el adaptador de la manija (Q) de la Válvula Tipo C.
2. Deslice el adaptador de la manija (Q) de la Válvula Tipo C, sobre el tubo de la válvula, asegurándose que el adaptador esté orientado hacia abajo como se muestra. No asegure el adaptador de la manija (Q) a la válvula.

FIGURA 9



Q

Adaptador de la Manija para Válvula Tipo C

Lados planos vástago

# 5

## Instalación de la manija Elija su mango deseada

### A Elija la Manija Deseada (de plástico transparente o de metal)

#### Instalación de Manijas de Plástico Transparente (Válvulas Tipo A, B y C) Figura 10

1. Coloque la manija de plástico transparente (R) sobre el adaptador. Usando tornillos de (S) y la arandela de cierre (T), asegure la manija (R) sobre el adaptador. Para la válvula tipo C, atornille (S) directamente sobre el tubo.
2. Inserte el botón de la manija (U) en la manija (R).

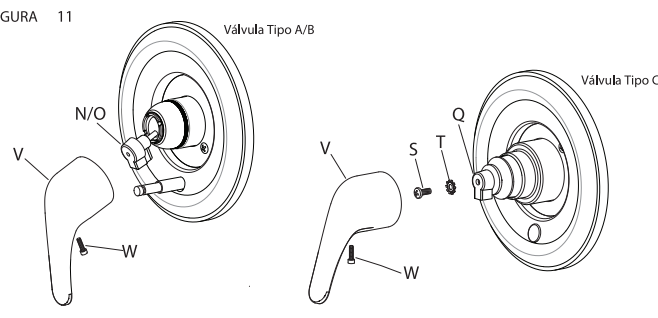
### B Instalación de Manijas de Metal (Válvulas Tipo A y B) Figura 11

Coloque la manija de metal (V) sobre el adaptador de la manija (N/O). La manija debe apuntar hacia abajo. Usando el tornillo hexagonal (W), páselo a través de la manija (V) y atornille al adaptador de la manija (N/O) del lado de abajo de la manija. Asegúrelo en el lugar.

### (Válvula Tipo C) Figura 11

1. Usando el tornillo (S) y la arandela de cierre (T), asegure el adaptador (Q) de la manija a la válvula.
2. Coloque la manija de metal (V) a lo largo del adaptador de la manija (Q). La manija debe apuntar hacia abajo. Usando el tornillo hexagonal (W), páselo a través de la manija (V) y atornille al adaptador de la manija (Q), del lado de abajo de la manija. Asegúrelo en el lugar.

FIGURA 11



## Parts List – Universal Trim Kit For Delta®

Part #	Qty. Included	Item
A	1	Funda
B	1	Funda grande
C	1	Tuerca ciega
D	1	Casquillo ciego
E	1	Placa frontal
F	1	Inserto de la placa frontal
G	1	Inserto de la placa frontal
H1	1	Inserto de espuma
H2	1	Inserto de espuma
I	1	Aro tórico
J	1	Tapón del desviador
K	1	Espuma del desviador
L	1	Junta de la placa frontal
M	2	Tornillo # 10-24 x 2-1/4 plg
N	1	Adaptador de manija - Diamante
O	1	Adaptador de manija - Redondo
P	1	Juego de tornillos 1/4-28 x 1/2 plg
Q	1	Adaptador de manija - Lados planos
R	1	Manija de cristal
S	1	Tornillo # 10-24 x 1-1/2 plg
T	1	Arandela de seguridad
U	1	Botón índice de la manija
V	1	Manija de palanca
W	1	Tornillo # 6-32 x 1/2 plg