



# INSTRUCTIONS – UNIVERSAL TRIM KIT FOR MOEN®

## \* ADDITIONAL INFORMATION

To properly install this product, a 3-1/2 inch round opening in the wall is required for the offset portion of the faceplate trim to recess in, or else it will protrude from the wall.

## Before you begin

FOR QUICK & EASY  
3D ASSEMBLY INSTRUCTIONS

**BILT**

Download the  
FREE App

Download on the  
App Store

GET IT ON  
Google Play



## 1 Correct Valve Identification Figure 1

Before removing the old tub/shower faucet trim or handles, please determine the configuration of the valve body.

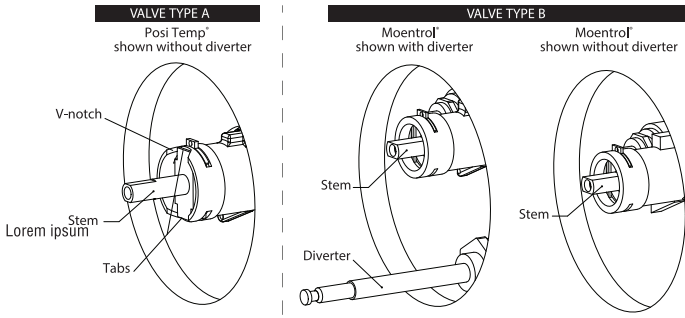
To turn the water from OFF to ON, do you:

- 1) ROTATE handle right to left (counter-clockwise)  
If you ROTATE the handle from right to left you have Valve Type A (Posi Temp®)
- 2) PULL the handle  
If you PULL the handle to turn the water ON, you have Valve Type B (Moentrol®)

### Please Note:

If you use a diverter, Fig. 1 shows with and without diverter applications. Metal lever handles do not work with valves that include diverter. If diverter is used, you must use clear, plastic handle. Check screw hole pattern for Valve Type B. Mounting screws are located: at a 2 o'clock & 7 o'clock position or at a 5 o'clock & 7 o'clock position. Note which one is used.

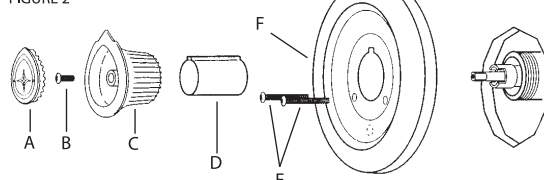
FIGURE 1



## 2 Removal of Old Trim Figure 2

1. Shut off water supply to tub/shower faucet. This may require shutting off the main water supply to the house or facility. Once the water supply is shut off, turn on the faucet to allow the water pressure to be released, then reclose faucet.
2. Remove the handle index button (A) from the old handle (Fig. 2). Remove handle screw (B) and handle (C).
3. Remove faceplate screws (E) and old faceplate (F). Slide off body sleeve (D).
4. Confirm correct valve selection after removing old trim (see Fig. 1)

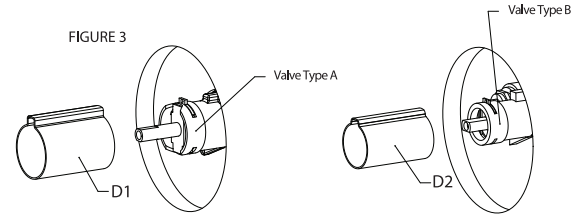
FIGURE 2



## 3 Installation of Faceplate Figures 3, 4

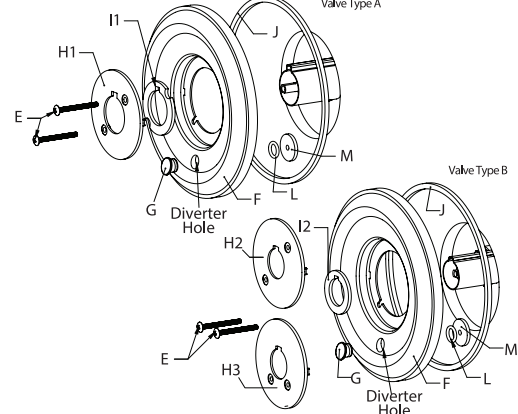
1. Slide tube (D) over valve body (Type A) or (Type B).  
**Note:** Larger diameter tube (D1) is used for Type A valves. Smaller diameter tube (D2) is used for Type B valves.

FIGURE 3



2. Locate new faceplate (F). If valve body includes diverter, remove o-ring (L) and diverter plug (G) from faceplate (F). Remove paper backing from diverter foam gasket (M) and adhere to the back of the faceplate (F) around the diverter hole (K). If no diverter is used, leave diverter plug (G) in place and proceed to Step 3.
3. Select the correct faceplate insert (H). The insert with the larger inner diameter is for Type A valves; the insert with the smaller inner diameter is used for Type B valves. Note the screw locations for Type B valves and select the appropriate faceplate insert. Remove the paper backing from the appropriate tube gasket (I) and adhere to the back side of the appropriate faceplate insert (H).
4. Snap the faceplate insert (H) in to the front of the faceplate (F). Press firmly to snap in place.
5. Place the faceplate gasket (J) into the back of the faceplate (F).
6. Place the faceplate assembly over the tube (D), make sure the diverter hole (K) is located downward. Press the faceplate assembly firmly against the wall. Secure the faceplate to the valve body using the included faceplate screws (E).

FIGURE 4



## 4 INSTALLATION OF HANDLE

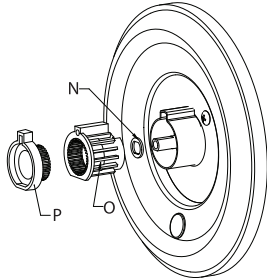
### A Valve Type A Applications Figures 5, 6, 7

1. Slide stem washer (N) over valve stem (Fig. 5).
2. Insert bushing (O) into tube. **Note:** Preassembled together in package
3. Ensure stop (P) is inserted into Bushing (O).  
**Note:** This is a temperature limiting device. Rotate the stop (P) clockwise and press in to place to limit hot water output. **(!) THIS DOES NOT REDUCE THE NEED TO LOWER THE TEMPERATURE OF THE WATER HEATER TO PREVENT SCALDING.**

Determine handle type to be used.

**Note:** Metal lever handles do not work with valves that include diverter.

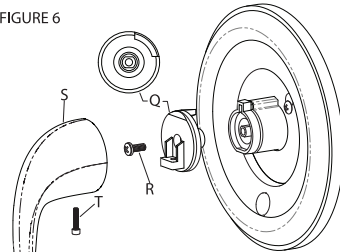
FIGURE 5



### For Metal Lever Handle Figure 6

1. Locate metal handle adapter (Q). Place handle adapter over stem, secure in place using screw (R), making sure orientation is downward.
2. Place metal, lever handle (S) over metal handle adapter (Q) and secure using hex screw (T) from underside of handle with Allen Wrench (K).

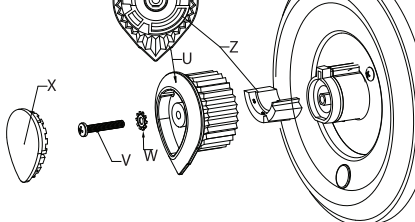
FIGURE 6



### For Clear Plastic Handle Figure 7

1. Locate clear plastic handle (U). Remove the handle index button (X). Make sure plastic adapter (Z) is removed from handle. Place handle over valve stem, pointed downward. Using 1-1/4" screw (V) and lock washer (W), secure in place.
2. Press handle index button (X) into clear plastic handle.

FIGURE 7



### B Valve Type B Applications Figures 8, 9

1. Slide stem washer (N) over valve stem. Locate metal handle adapter (Y). Place handle adapter over stem, secure in place using screw (R), making sure orientation is downward.
2. Place metal lever handle (S) over handle adapter (Y). Secure using hex screw (T) from underside of handle with Allen Wrench (K).

### For Metal Lever Handle Fig. 8

1. Slide stem washer (N) over valve stem. Locate clear, plastic handle (U). If not already installed, install plastic adapter (Z) into clear, plastic handle.  
**Note:** Press adapter (Z) firmly in to handle (U). When fully installed, adapter will be even with the bottom of handle. Place handle assembly over valve stem, pointed upward. Using 1-1/4" screw (V) and lock washer (W), secure in place.
2. Press handle index button (X) into clear plastic handle.

### For Clear Plastic Handle Figure 9

1. Slide stem washer (N) over stem. Locate clear, plastic handle (U). If not already installed, install plastic adapter (Z) into clear, plastic handle.  
**Note:** Press adapter (Z) firmly in to handle (U). When fully installed, adapter will be even with the bottom of handle. Place handle assembly over valve stem, pointed upward. Using 1-1/4" screw (V) and lock washer (W), secure in place.
2. Press handle index button (X) into clear plastic handle.

FIGURE 8

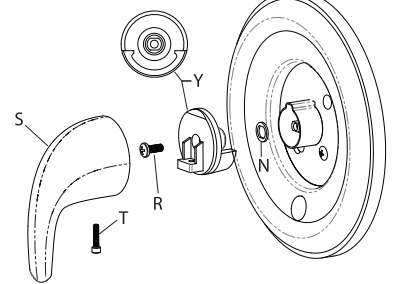
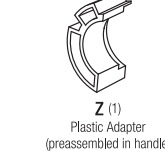
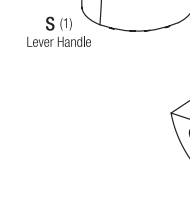
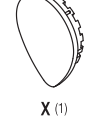
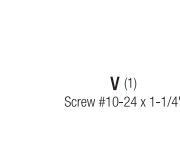
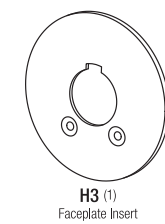
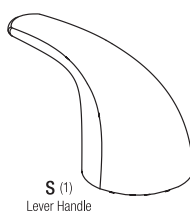
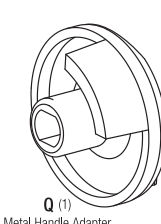
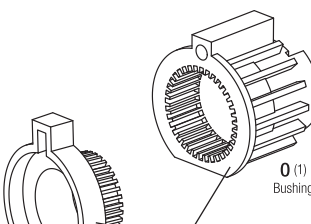
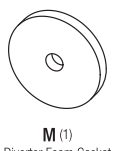
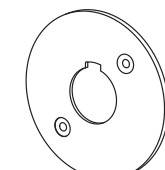
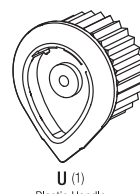
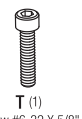
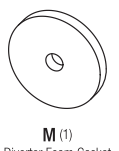
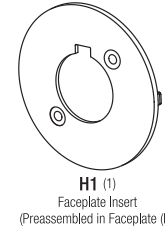
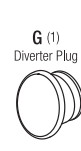
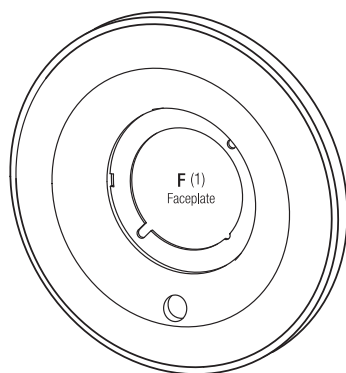
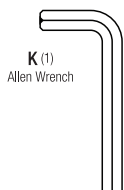
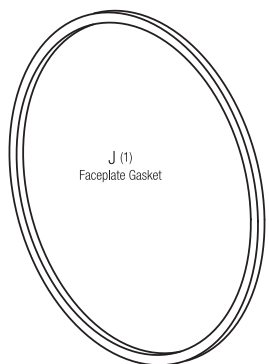
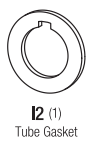
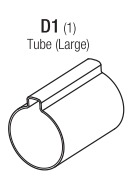
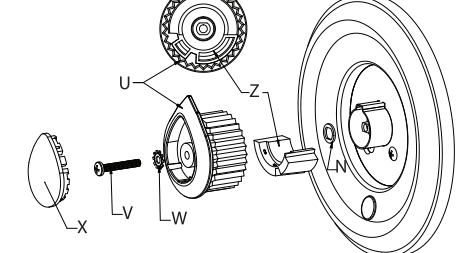


FIGURE 9



PART#	QUANTITY	ITEM
D1	1	Tube (Large)
D2	1	Tube (Small)
E	2	Screw #8-32 x 1-3/4"
F	1	Faceplate
G	1	Diverter Plug
H1	1	Faceplate Insert
H2	1	Faceplate Insert
H3	1	Faceplate Insert
I1	1	Tube Gasket
I2	1	Tube Gasket
J	1	Faceplate Gasket
K	1	Allen Wrench
L	1	O-ring
M	1	Diverter Foam Gasket
N	1	Stem Washer
O	1	Bushing
P	1	Stop
Q	1	Metal Handle Adapter
R	1	Screw #10-24 x 1/2"
S	1	Lever Handle
T	1	Screw #6-32 X 5/8"
U	1	Plastic Handle
V	1	Screw #10-24 x 1-1/4"
W	1	Lock Washer
X	1	Handle Index Button
Y	1	Metal Handle Adapter
Z	1	Plastic Adapter



# INSTRUCCIONES: KIT DE MOLDURA UNIVERSAL PARA MOEN®

## \* INFORMACIÓN ADICIONAL

Para instalar correctamente este producto, se requiere una abertura redonda de 3-1/2 plg (8.9 cm) en la pared para empotrar la parte que sirve de contrapeso en la moldura de la placa frontal. De lo contrario sobresaldrá de la pared.

## Antes de comenzar

PARA VER LAS INSTRUCCIONES PARA ENSAMBLAJE 3D FÁCILES Y RÁPIDAS



Descarga el app GRATIS



# 1

### Identifique Correctamente las Válvulas Figura 1

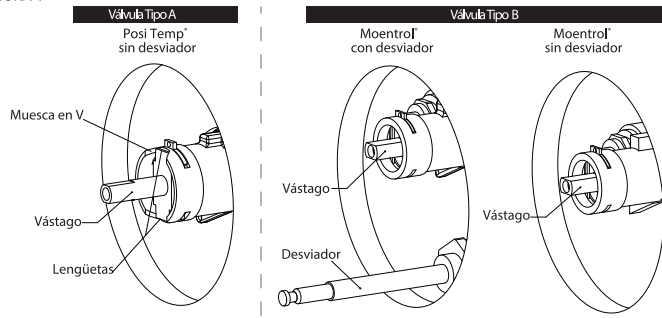
Antes de retirar la antigua bañera/ducha y retirar el grifo o las manijas, por favor, determine la configuración de la válvula. Cuando usted abre el grifo y el agua corre:

- ¿Usted GIRA la manija de derecha a izquierda (contrario a las agujas del reloj)? Si usted GIRA la manija de derecha a izquierda tiene la válvula tipo A
- TIRA de la manija? Si usted TIRA de la manija para abrir el grifo, usted tiene la válvula tipo B.

### Tenga en cuenta:

Si utiliza un desviador, fig. 1 muestra las aplicaciones con y sin desviador. Las manijas de metal no funcionan con válvulas que tienen el desviador. Si se utiliza un desviador, se debe utilizar una manija de plástico transparente. Compruebe el patrón de los agujeros de los tornillos para el montaje de las válvulas tipo B. Si los tornillos están ubicados: a las 2 y las 7 en punto o en una posición de las 5 y las 7 en punto. Tenga en cuenta cual es el que se utiliza.

FIGURA 1

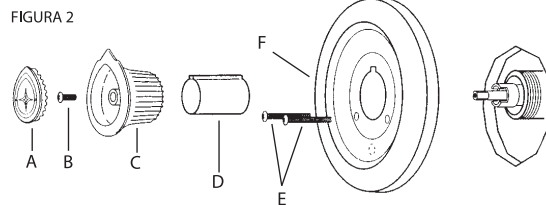


# 2

### Eliminación de las Manijas Viejas Figura 2

- Cerrar el suministro de agua al grifo de la bañera/ducha. Esto pudiera exigir el cierre del suministro principal de agua a la casa o instalación. Una vez cortado el suministro de agua, abrir el grifo para liberar la presión de agua y enseguida cerrarlo de nuevo.
- Retire el botón de índice (A) de la manija antiguo (Fig.2). Elimine el tornillo de la manija (B) y la manija (C).
- Retire los tornillos de la placa frontal (E) y la placa frontal antigua (F). Deslice el cuerpo de la manga (D).
- Confirme la correcta selección de la válvula después de haber eliminado las manijas viejas. (ver Fig. 1).

FIGURA 2



# 3

### Instalación de la Placa Frontal Figuras 3, 4

- Deslice el tubo (D) a lo largo del cuerpo de la válvula (tipo A) o (tipo B). **Atención:** El tubo de mayor diámetro (D1) se utiliza para las válvulas tipo A. El tubo de menor diámetro (D2) se utiliza para las válvulas tipo B.
- Ubique la placa frontal nueva (F). Si el cuerpo de la válvula incluye un desviador, elimine el anillo "O" (L) y el tapón del desviador (G) de la placa frontal (F). Retire el papel trasero del desviador de la junta con espuma (M) que se adhiere a la parte trasera de la placa frontal (F) alrededor del agujero del desviador (K). Si no utiliza el desviador, deje el tapón del desviador (G) en su lugar y proceda con el paso 3.
- Seleccione la correcta inserción de la placa frontal (H). La inserción con el diámetro interior más grande es para la válvula tipo A; la inserción con el menor diámetro interior se para la válvula tipo B. Ubique el lugar de los tornillos de la válvula tipo B y seleccione la inserción adecuada. Retirar el papel protector de la junta de tubo apropiada (I) y pegarla al lado trasero la inserción adecuada de la placa frontal (H).
- Coloque la inserción de la placa frontal (H) en la parte delantera de la placa frontal (F). Presione firmemente hasta que encaje en su lugar.
- Coloque la junta de la placa frontal (J) en la parte trasera de la placa frontal (F).
- Deslice el montaje de la placa frontal sobre el tubo (D), asegúrese que el agujero del desviador (K) se encuentre por debajo. Presione firmemente el montaje de la placa frontal contra la pared. Asegure la placa frontal al cuerpo de la válvula usando los tornillos incluidos con la placa frontal (E).

FIGURA 3

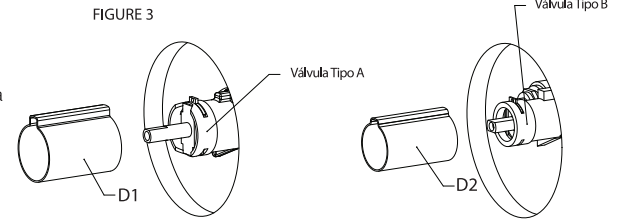
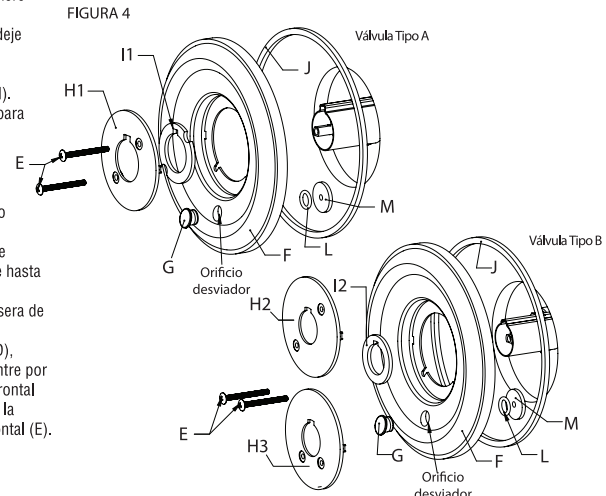


FIGURA 4



# 4

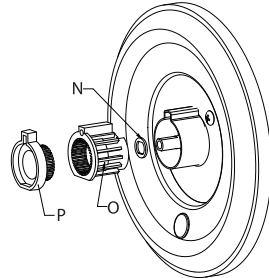
## INSTALACIÓN DE LA MANIJA

### A

### Aplicaciones para la Válvula Tipo A Figuras 5, 6, 7

- Deslice la arandela (N) a lo largo de la válvula (Fig. 5).
- Inserte el buje (O) en el tubo. **Pre-ensamblado juntos en el paquete**
- Inserte el dispositivo (P) en el buje (O). **Atención:** Se trata de un dispositivo limitador de temperatura. Gire el dispositivo (P) en el mismo sentido que las agujas del reloj y presione para colocarlo en su lugar para limitar la salida de agua caliente. **Atención:** Esto No Reduce la Necesidad de Bajar la Temperatura del Calentador de Agua para Prevenir quemaduras Determine el tipo de manijas que se utilizará. **Atención:** Las manijas de metal no funcionan con válvulas que incluyen un desviador.

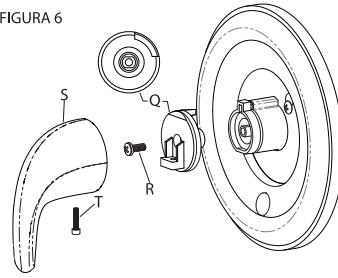
FIGURA 5



### Para Manijas de Metal Figura 6

- Ubique el adaptador para la manija de metal (Q). Coloque el adaptador de la manija sobre el tubo, asegúrelo usando los tornillos (R), asegurándose que la orientación sea hacia abajo.
- Colocar la manija de palanca metálica (S) sobre el adaptador de manija (Q) y asegurar con un tornillo hexagonal (T) por la parte inferior de la manija usando llave Allen (K).

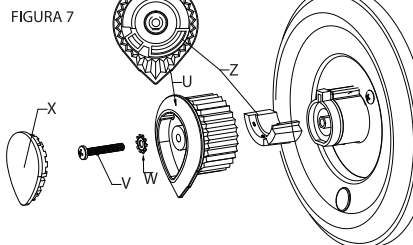
FIGURA 6



### Para Manijas de Plástico Transparente Figura 7

- Ubique la manija de plástico transparente (U). Asegúrese que la inserción de plástico sea removida de la manija. Coloque la manija sobre el tubo de la válvula, señalando hacia abajo. Utilice un tornillo de 1" (V) y asegure la arandela (W) en su lugar.
- Presionar el botón índice de la manija (X) hacia dentro de la manija de plástico transparente.

FIGURA 7

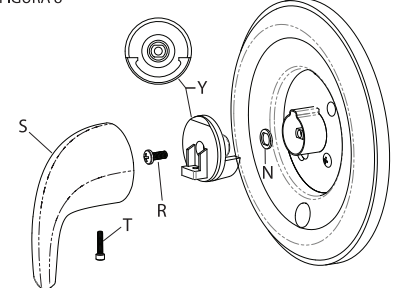


### B

### Aplicaciones para la Válvula Tipo B Figuras 8, 9

- Determine el tipo que se utilizará. **Atención:** Las manijas de metal no funcionan con válvulas que incluyen un desviador.
- #### Para Manijas de Metal Figura 8
- Deslice la arandela (N) a lo largo de la válvula. Ubique el adaptador de la manija de metal (Y). Coloque el adaptador de la manija sobre el tubo, asegúrelo usando los tornillos (R), asegurándose que la orientación sea hacia abajo.
  - Coloque la manija de metal (S) sobre el adaptador de la manija (Y). Asegurar con un tornillo hexagonal (T) por la parte inferior de la manija usando llave Allen (K).

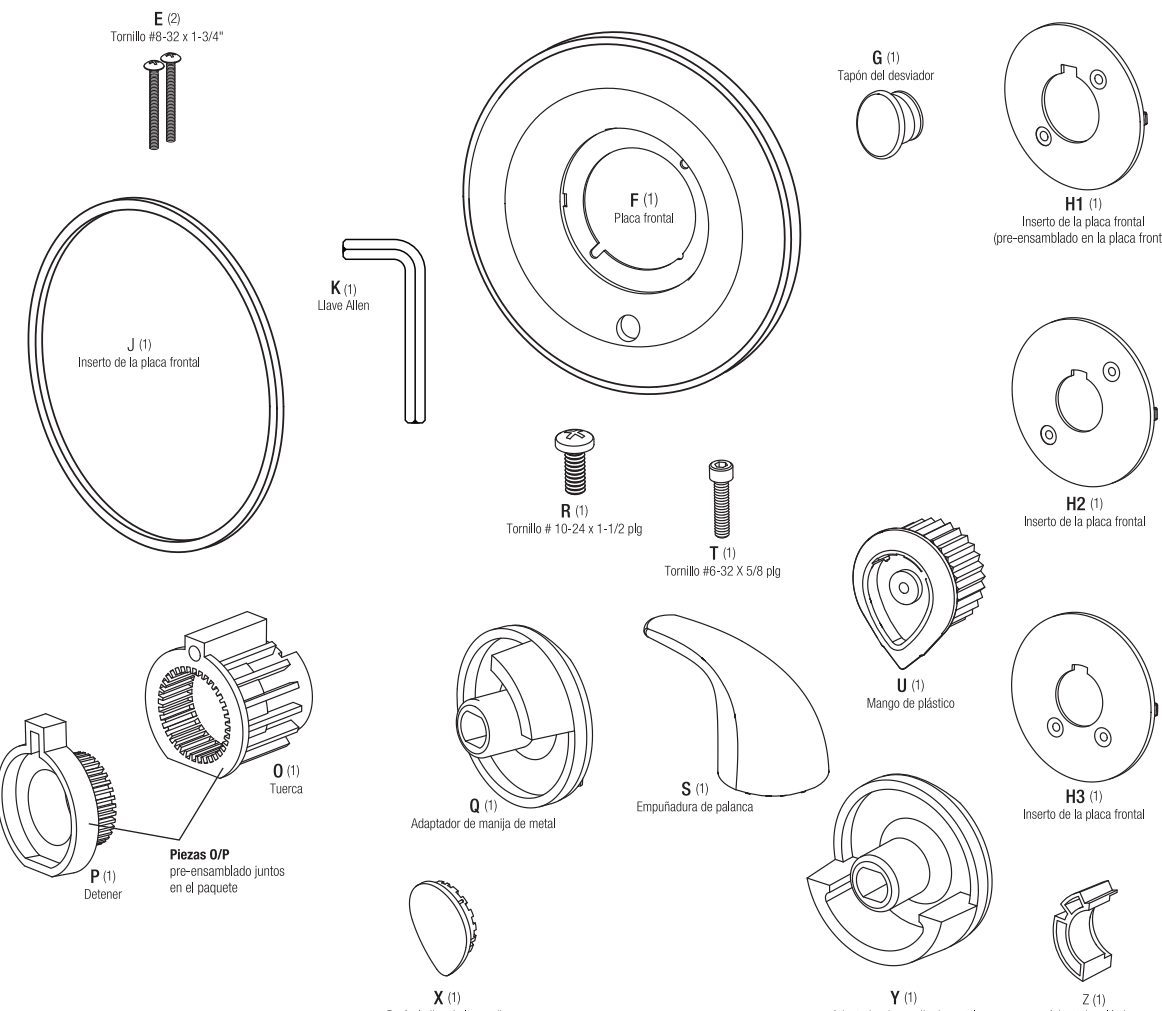
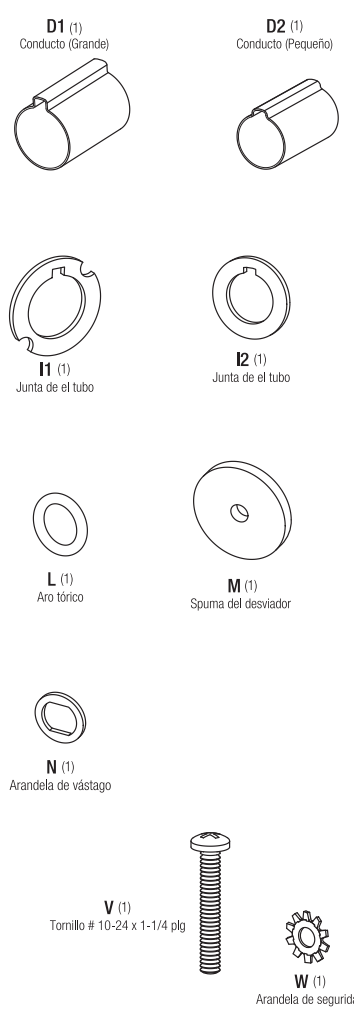
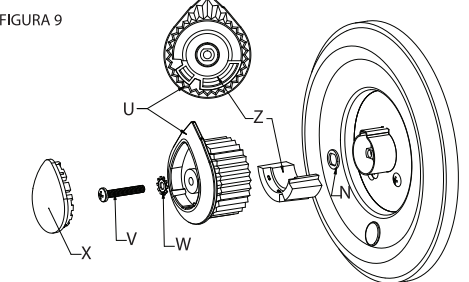
FIGURA 8



### Para Manijas de Plástico Transparente Figure 9

- Deslice la arandela (N) a lo largo del tubo. Ubique la manija de plástico transparente (U). Instale la inserción de plástico (Z) en la manija de plástico transparente. **Atención:** Presione el adaptador (Z) con firmeza dentro de la manija (U). Cuando esté totalmente instalado, el adaptador estará al mismo nivel que la parte inferior de la manija. Coloque el montaje de la manija sobre el tubo de la válvula apuntando hacia arriba. Utilice un tornillo de 1" (V) y asegure la arandela (W) en su lugar.
- Pulse el botón de la manija (X) en la manija de plástico transparente.

FIGURA 9



PART#	QUANTITY	ITEM
D1	1	Tubo/Conducto (Grande)
D2	1	Tubo/Conducto (Pequeño)
E	2	Screw #8-32 x 1-3/4"
F	1	Placa frontal
G	1	Tapón del desviador
H1	1	Inserto de la placa frontal
H2	1	Inserto de la placa frontal
H3	1	Inserto de la placa frontal
I1	1	Junta de el tubo
I2	1	Junta de el tubo
J	1	Inserto de la placa frontal
K	1	Llave Allen
L	1	Aro tórico
M	1	Spuma del desviador
N	1	Arandela de vástago
O	1	Tuerca
P	1	Detener
Q	1	Adaptador de manija de metal
R	1	Tornillo # 10-24 x 1-1/2 plg
S	1	Empuñadura de palanca
T	1	Tornillo #6-32 X 5/8 plg
U	1	Mango de plástico
V	1	Tornillo # 10-24 x 1-1/4 plg
W	1	Arandela de seguridad
X	1	Botón índice de la manija
Y	1	Adaptador de manija de metal
Z	1	Adaptador plástico (pre-ensamblado en la manija)