

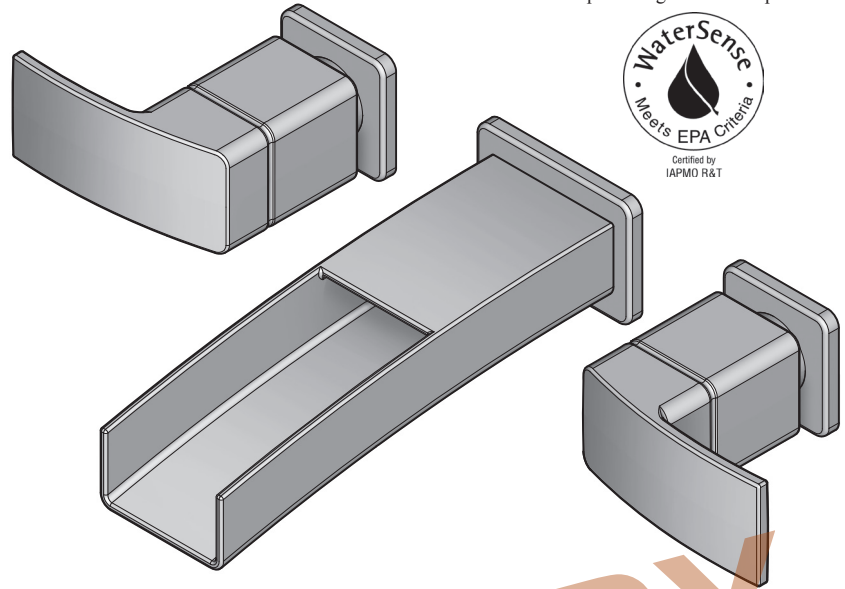
Pfister™

LG49 Series
Serie LG49
Série LG49

KENZO™

Lavatory Wallmount Faucet
Grifo Montaje De Pared Para Baño
Robinet Bâti de Mur Pour Lavabo

CONSERVE
Engineered to use 30% less water without
compromising the water experience



Pfister™

Lifetime Limited Mechanical & Pfinish Warranty
Covers Pfinish and Pfunction for as Long as You
Own Your Home
(Commercial Applications Limit the Duration of the
Warranties as Provided Below)

Pfister provides the following Warranties for its products. Proof of Purchase may be required in order to obtain any of the benefits set forth below.

Limited Warranties: Pfister warrants that for as long as the original purchaser owns the home in which the Pfister product (the "Product") is originally installed, the Product will be free of all defects in material and workmanship that would impair the intended and proper use of the Product. If the Product is installed in a commercial application, the above mechanical warranty shall be limited for a period of ten (10) years from the date of purchase of the Product.

Pfister warrants against deterioration of the Product's finish for as long as the original purchaser owns the home in which the Product is originally installed. If the Product is installed in a commercial application, the above finish warranty for Products that do not contain the Pforever finish shall be limited to a period of five (5) years from the date of purchase.

Exclusive Remedy: In the event of any defect in the Product that breaches the foregoing warranties, Pfister, at its option, will repair or replace the defective part of the Product. Repair or replacement of the Product is the exclusive remedy.

For any remedy under this warranty, Pfister is to be notified describing the problem. In order to notify Pfister and receive assistance or service under this warranty, the original purchaser may: (1) call 1-800-Pfaucet (1-800-732-8238) for a consumer service representative who can assist you, or (2) write consumer service department c/o Pfister Inc., 19701 DaVinci, Lake Forest, CA 92610, and include a description of the problem, model number, your name, address, phone number and approximate date of purchase, or (3) email Pfister's customer service department by going to www.pfisterfaucets.com, or (4) notify the location or distributor from which the Product was purchased. In any case, you may be required to return the Product to Pfister for inspection and proof of purchase may be required.

Limitations and Exclusions:

PFISTER WILL NOT BE LIABLE FOR ANY OTHER DAMAGES OR LOSSES, INCLUDING, BUT NOT LIMITED TO, INCIDENTAL AND/OR CONSEQUENTIAL DAMAGES, REGARDLESS OF THE LEGAL THEORY ASSERTED, INCLUDING ANY CLAIM OR BREACH OF WARRANTY HEREUNDER OR ANY OTHER CAUSE, AND WHETHER ARISING IN CONTRACT OR IN TORT (including negligence and strict liability).

Pfister has the right to discontinue or modify any product at any time. Some states do not allow limitations or exclusions of incidental or consequential damages, so the above limitations or exclusions may not apply to you. This warranty gives you specific legal rights, and you may also have other rights which vary from state to state.

The above warranties do not cover damage resulting from improper maintenance, repair, cleaning or installation, misuse, abuse, alterations, accidents or acts of God.



Pfister™

Garantía Mecánica y sobre el Acabado Limitada de por Vida
Cubre las funciones y el acabado por el tiempo en que usted sea
propietario de su casa
(Las Aplicaciones Comerciales Limitan la Duración
de las Garantías)

Pfister suministra las siguientes Garantías para sus productos. Es posible que se requiera la presentación de una Prueba de compra para obtener cualquiera de los beneficios indicados a continuación.

Garantías Limitadas: Pfister garantiza que por el tiempo en que el comprador original sea propietario de la casa en la que se hubiese instalado inicialmente el producto Pfister (el "Producto"), este Producto estará libre de todo defecto en material y mano de obra que pueda afectar el uso proyectado y correcto del Producto. Si el Producto se instala en una aplicación comercial, la garantía mecánica que antecede estará limitada a un período de diez (10) años a partir de la fecha de compra del Producto.

Pfister garantiza el acabado del Producto contra deterioro por el tiempo en que el comprador original sea propietario de la casa en la que hubiese instalado inicialmente el Producto. Si el Producto se instala en una aplicación comercial, la garantía sobre el acabado "Pforever" estará limitada a un período de cinco (5) años a partir de la fecha de compra.

Recurso exclusivo: En el caso de que haya un defecto en el Producto que viole las garantías que preceden, Pfister, a su opción, reparará o reemplazará la pieza defectuosa del Producto. La reparación o el reemplazo del Producto es el recurso exclusivo.

Para todo recurso con respecto a esta garantía, Pfister deberá ser notificado, con una descripción del problema. Para notificar a Pfister y recibir ayuda o servicio bajo esta garantía, el comprador original puede: (1) llamar al 1-800-Pfaucet (1-800-732-8238) para hablar con un representante de servicio al cliente que lo pueda ayudar, o (2) escribir al departamento de servicio al consumidor, c/o Pfister Inc., 19701 DaVinci, Lake Forest, CA 92610 U.S.A., e incluir una descripción del problema, el número del modelo, su nombre, dirección, número de teléfono y fecha aproximada de compra, o (3) enviar un e-mail al departamento de servicio al consumidor de Price Pfister entrando en la página web www.pfisterfaucets.com, o (4) avisarle al lugar o al distribuidor en donde se compró el Producto. En cualesquiera de los casos, podría pedírsele devolver el Producto a Pfister para su inspección y es posible que se requiera la presentación de una prueba de compra.

Limitaciones y Exclusiones:

PFISTER NO SE HARÁ RESPONSABLE DE NINGÚN OTRO DAÑO O PERJUICIO, INCLUYENDO, PERO SIN ESTAR LIMITADO A DAÑOS INCIDENTALES Y/O CONSECUENTES, SIN IMPORTAR LA TEORÍA LEGAL A LA QUE SE ALEGUE, INCLUYENDO TODO RECLAMO O VIOLACIÓN DE LA GARANTÍA PRESENTE O CUALQUIER OTRA CAUSA, Y YASEAN COMO RESULTADO DE LA LEY CONTRACTUAL O LA DE ANTECEDENTES (incluyendo negligencia y responsabilidad estricta).

Pfister tiene el derecho de discontinuar o modificar cualquier producto en cualquier momento. Ciertos estados no permiten limitaciones o exclusiones de daños incidentales o consecuentes, de manera que es posible que las limitaciones o exclusiones que preceden no correspondan en su caso. Esta garantía le otorga derechos legales específicos y es posible que usted también tenga otros derechos que difieren entre un estado y otro.

Las garantías que preceden no cubren daños y perjuicios ocasionados como resultado de mantenimiento, reparaciones, limpieza o instalación inadecuados, mal uso, abuso, alteraciones, accidentes o causas de fuerza mayor.



Pfister™

Une garantie limitée à vie
pour ce qui est de l'aspect mécanique et de la finition,
tant et aussi longtemps que vous serez propriétaire
de votre domicile.
(Garantie limitée en cas d'utilisation commerciale
– voir ci-dessous)

Veillez noter qu'une preuve d'achat peut être requise en cas de recours au titre de la garantie.

Garantie limitée: Tant et aussi longtemps que l'acheteur sera propriétaire du domicile dans lequel le produit Pfister a été installé, nous lui garantissons que ce dernier sera exempt de tout défaut de matériau ou vice de fabrication pouvant en entraver l'utilisation correcte tel que prévu. Dans le cas des produits d'utilisation commerciale, la garantie exprimée ci-dessous est restreinte à une période de dix (10) ans.

Par ailleurs, tant et aussi longtemps que l'acheteur sera propriétaire du domicile dans lequel le produit Pfister a été installé, nous lui garantissons un article dont la finition ne pourra se détériorer. Dans le cas des produits d'utilisation commerciale qui ne comportent pas la finition "Pforever", la garantie est restreinte à une période de cinq (5) ans.

Recours exclusif: En cas de défaut du produit relevant de la garantie, le fabricant pourra, à sa discrétion, réparer ou remplacer la partie défectueuse. Cette mesure constitue un recours exclusif.

Pour tout recours au titre de la garantie, les clients doivent communiquer avec le fabricant pour lui faire part du problème. L'acheteur d'origine peut: (1) composer le 1 800 732-8238 pour parler à un représentant qui l'assistera; (2) écrire au service à la clientèle: Pfister Inc., 19701 DaVinci, Lake Forest, CA 92610 U.S.A., et fournir une explication du problème, en précisant le numéro de modèle, son nom, son adresse et son numéro de téléphone, ainsi que la date d'achat approximative; (3) communiquer par courrier électronique avec le service à la clientèle en utilisant le site www.pfisterfaucets.com, ou (4) aviser le détaillant qui a vendu le produit. On peut être obligé de retourner le produit au fabricant, et une preuve d'achat peut être exigée.

Limitations et exclusions:

PFISTER NE SERA PAS RESPONSABLE DES AUTRES DOMMAGES OU PERTES, Y COMPRIS LES DOMMAGES INDIRECTS, INDÉPENDAMMENT DE TOUTE THÉORIE JURIDIQUE, Y COMPRIS TOUTE RÉCLAMATION SELON LAQUELLE IL Y AURAIT EU RUPTURE DE GARANTIE, QUE CE SOIT PAR RAPPORT À UN CONTRAT OU PAR VOIE DE NÉGLIGENCE (cela comprend la négligence et la responsabilité stricte).

Pfister se réserve le droit de discontinuer ou de modifier un produit en tout temps. Certaines provinces ne permettent pas l'exclusion ou la limitation des dommages indirects, de sorte que la limitation exprimée peut ne pas s'appliquer. La présente garantie octroie aux clients certains droits d'ordre juridique, et ceux-ci pourraient en avoir d'autres, selon la province où ils habitent.

La garantie ne s'applique pas aux dommages résultant d'un entretien, d'un nettoyage ou d'une installation fautivement effectués, ou encore d'usages fautifs, d'abus, de modifications, d'accidents ou de catastrophes naturelles.

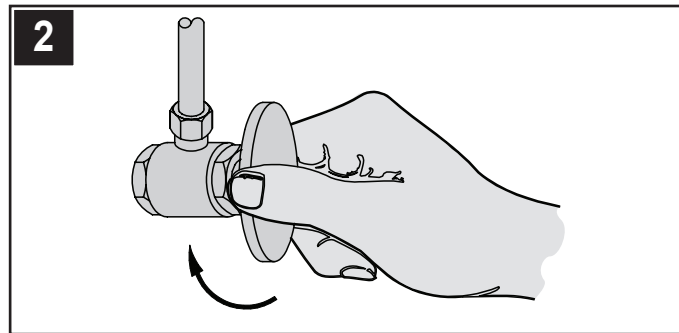
Thank you for purchasing this Pfister product. All Pfister products are carefully engineered, and factory tested to provide long trouble-free use under normal conditions. This product is easy to install using basic tools and our easy to follow illustrated instructions. If you have any questions regarding this product, call 1-800-Pfaucet (1-800-732-8238).

ENGLISH

1 BEFORE PROCEEDING

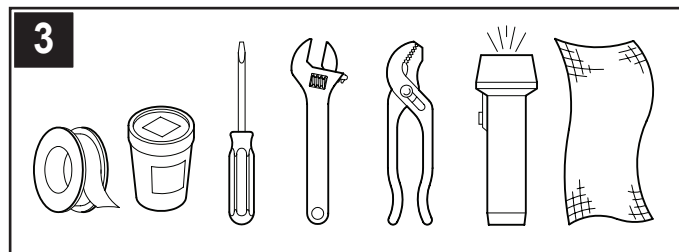
⚠ WARNING: Read all the instructions completely before proceeding. Pfister recommends calling a professional if you are uncertain about installing this product! This product should be installed in accordance with all local and state plumbing and building codes.

⚠ This product has been designed for use with the Price Pfister **0W8-01** Wallmount Valve Body. It will not work with any other product.



2 SHUT OFF WATER SUPPLY

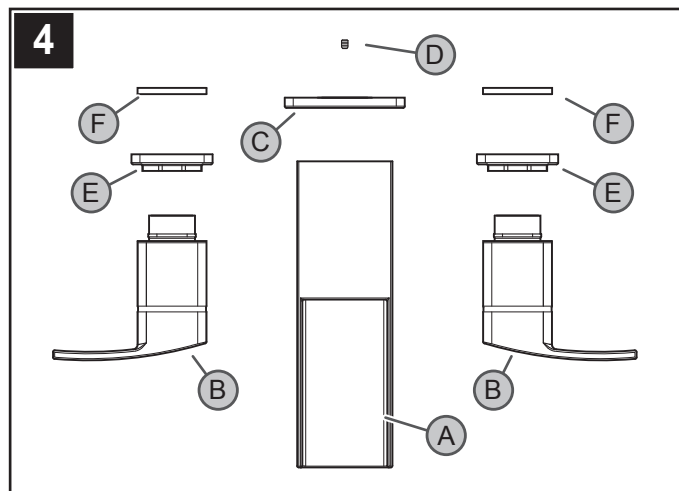
Locate water supply inlets and shut off the water supply valves. These are usually found under the sink or near the water meter. If you are replacing an existing faucet, remove the old faucet from the sink and clean the sink surface thoroughly.



3 TOOLS RECOMMENDED

- PTFE Plumber's Tape
- Plumber's putty
- Slotted screwdriver
- Adjustable wrench
- Pliers
- Flashlight
- Cloth

Your installation may require new supply lines and / or shut-off valves or other additional tools.

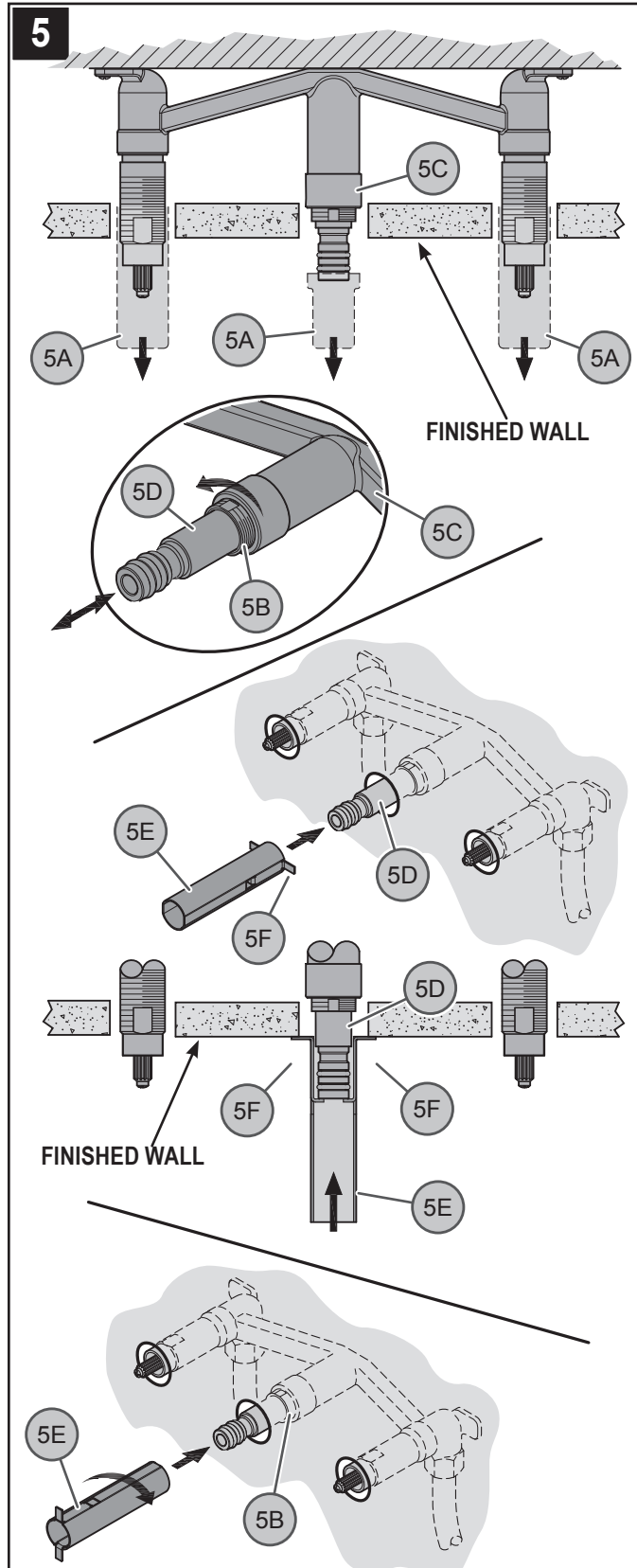


4 CHECKING THE CONTENTS OF THE BOX

Upon opening the box, check to ensure that all of the following items are included.

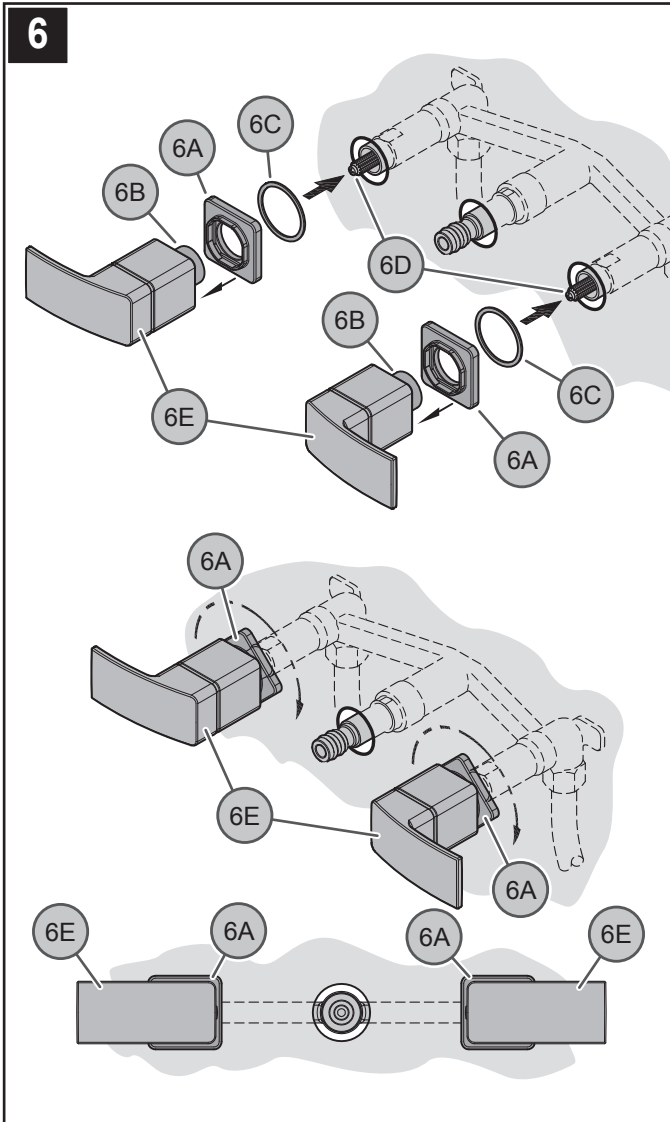
- A Spout Body
- B Handles (2x)
- C Spout Flange
- D Set Screw
- E Valve Flange (2x)
- F Seal Base (2x)

If any of these items are missing, please contact Price Pfister Consumer Service at 1-800-Pfaucet (1-800-732-8238).



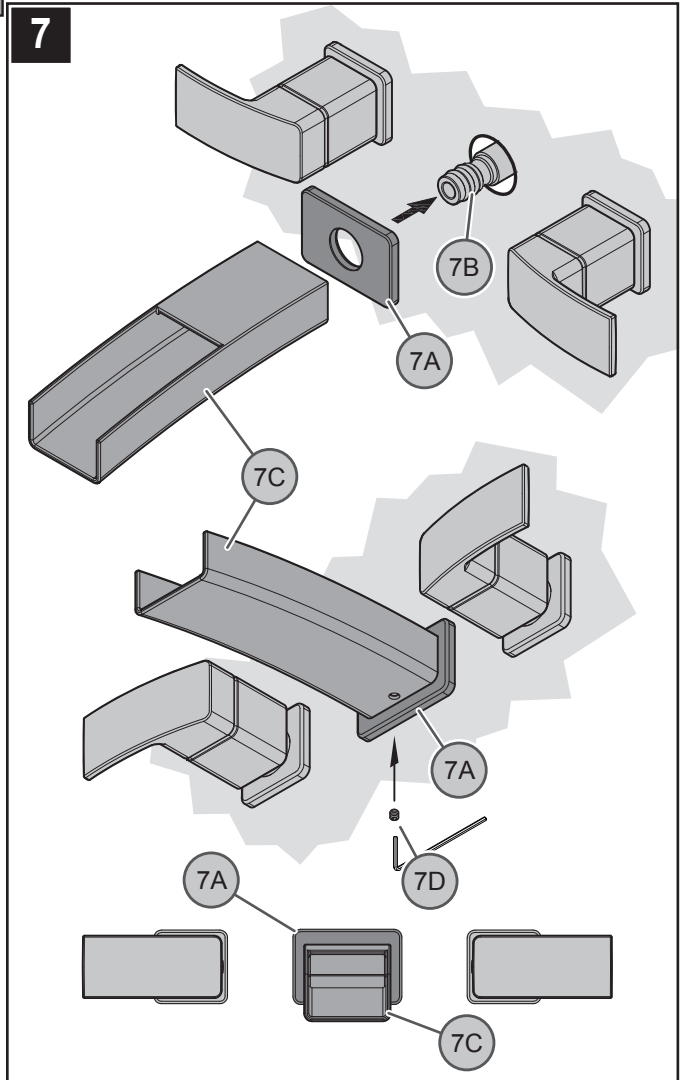
5 VALVE BODY ADJUSTMENT

Remove all Plasterguards (5A). Loosen Collet Nut (5B) from Main Body (5C). Pull the Spout Tube (5D) from the Main Body (5C) to the maximum position. Using the end with the feet of Installation Tool (5E), push Outlet Tube (5D) in until Tool Feet (5F) sit flat with Wall Surface as shown. Tighten Collet Nut (5B) by using the other end of Installation Tool (5E) as shown.



6 HANDLE INSTALLATION

Place Valve Flange (6A) onto Handle Sleeve (6B). Place Base Seal (6C) on back of Valve Flange (6A). With Valves in "Closed" position, insert Handle Sleeve (6B) onto Valve Stems (6D). Secure Handles (6E) by rotating Valve Flange (6A) clockwise until they sit snug and flush to finished wall surface. Be sure that Valve Flange (6A) and Handles (6E) are horizontally aligned. To remove Handles, reverse steps.



7 SPOUT BODY INSTALLATION

Place Spout Flange (7A) over Spout Adapter (7B). Push Spout Flange (7A) by hand until it is snug and flush to finished wall surface. Insert Spout Body (7C) onto Spout Adapter (7B). Push Spout Body until it's properly positioned and flush to Spout Flange (7A). Be sure that both Spout Body (7C) and Spout Flange (7A) are horizontally aligned. From below Spout Body (7C) tighten Screw (7D) located at the bottom of spout as shown.

8 UNIT START UP

Turn on hot and cold water supplies, and check for leaks above and below the sink.

CAUTION: Maintenance

DISASSEMBLY

1. Replacement parts may be available at the store where you purchased your faucet.
2. When replacement parts are not available, please write or call Price Pfister Consumer Service.
3. **Always turn off water and relieve pressure before working on your faucet.**

NOTE: Trim Care

Cleaning Instructions:

For all handles and decorative finishes, use only a soft damp cloth to clean and shine. Use of polish, detergents, abrasive cleaners, organic solvents or acid may cause damage. **Use of other than a soft damp cloth will nullify our warranty!**

Special Trim:

Trim products which contain porcelain or other similar substance are not acceptable for public areas or commercial use. Installation of Said Trim is at Users Risk!



1-800-PFAUCET (1-800-732-8238)

For Toll-Free Pfauet information call
1-800-PFAUCET (1-800-732-8238)
or visit www.pfisterfaucets.com

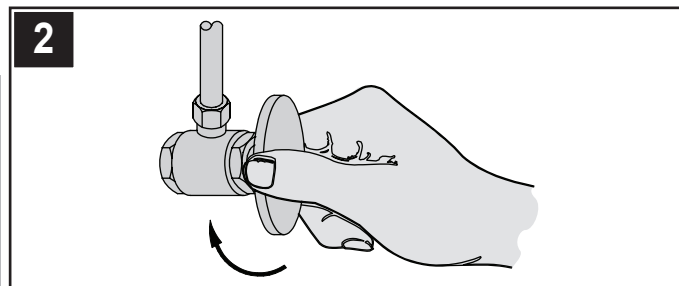
- Installation Support
- Care and Warranty Information

Gracias por haber comprado este producto Pfister. Todos los productos Pfister están diseñados cuidadosamente y son sometidos a pruebas en la fábrica para ser utilizados sin problemas bajo condiciones normales. Este producto es fácil de instalar con herramientas básicas y nuestras instrucciones ilustradas fáciles de seguir. Si tiene alguna pregunta sobre este producto, llame al 1-800 Pfafcet (1-800-732-8238).

1 ANTES DE PROCEDER

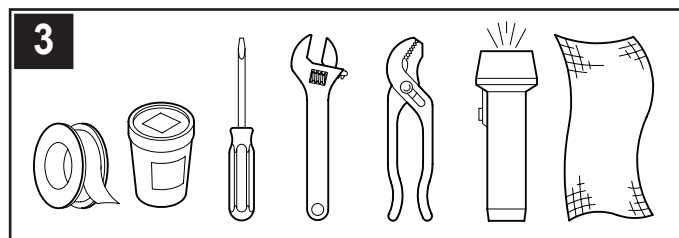
⚠️ ADVERTENCIA: Antes de proceder, lea completamente todas las instrucciones. Pfister recomienda llamar a un profesional si no se está seguro acerca de cómo instalar este producto. Este producto debe instalarse de acuerdo a los códigos de plomería y de construcción locales y estatales.

⚠️ Este producto fue diseñado para usarse con el Cuerpo De Válvula De Pared Serie OW8-01 de Price Pfister. No funcionará con ningún otro producto.



2 CIERRE EL SUMINISTRO DE AGUA

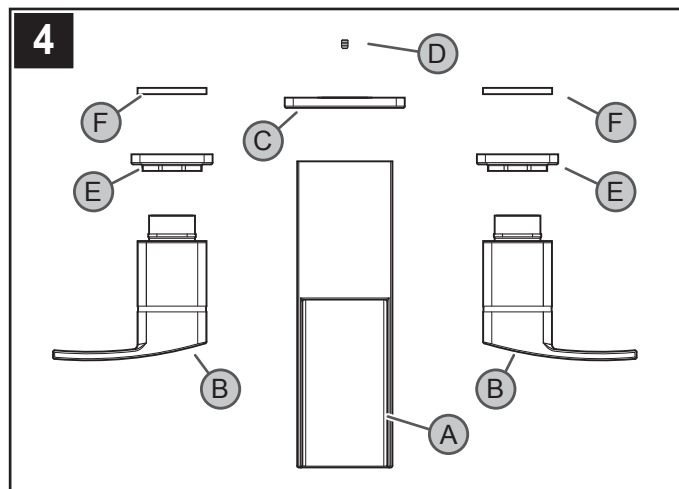
Ubique las entradas del suministro de agua y cierre las válvulas de suministro de agua. Generalmente se encuentran debajo del fregadero o cerca del medidor de agua. Si se trata de un reemplazo de grifo, quite el grifo viejo y limpie completamente la superficie del fregadero.



3 HERRAMIENTAS RECOMENDADAS

- Cinta para plomería PTFE
- Masilla para plomería
- Destornillador recto
- Llave ajustable
- Tenazas
- Linterna de mano
- Paño

Para hacer la instalación podría ser necesario contar con nuevas tuberías de suministro, válvulas de cierre o herramientas adicionales.

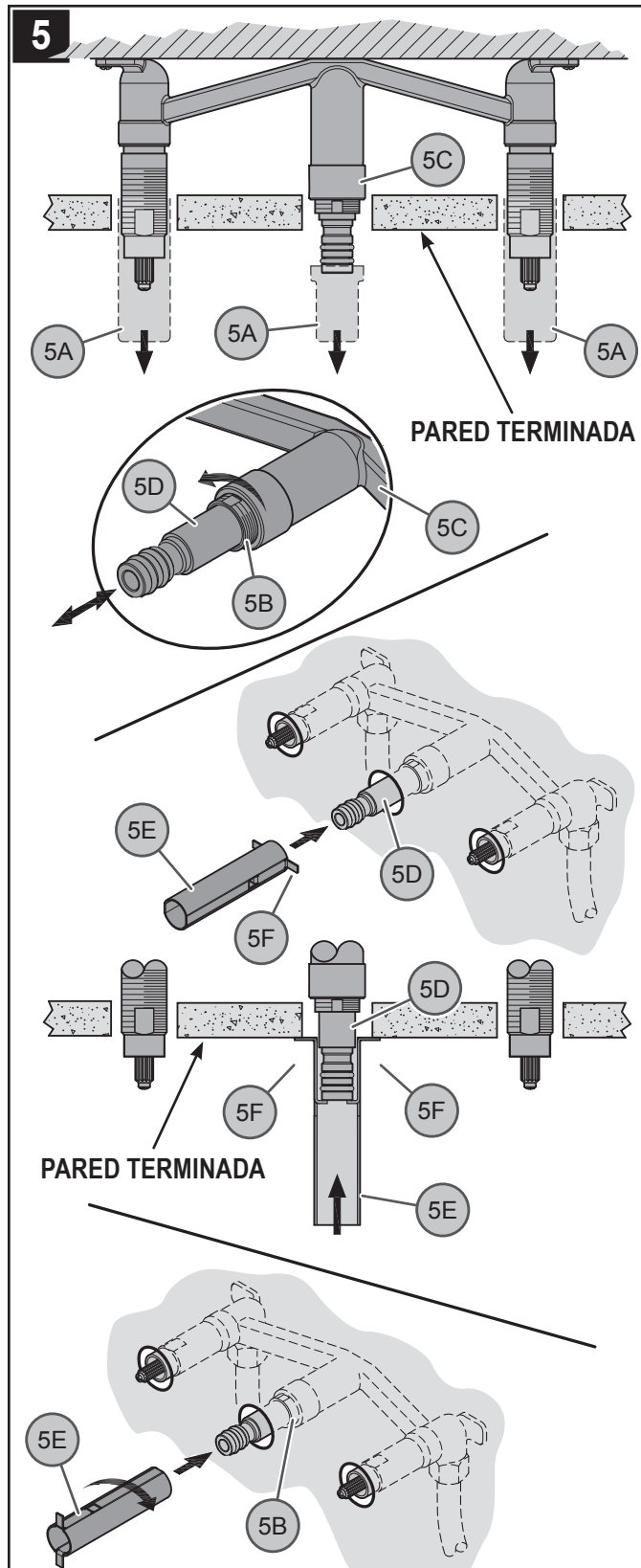


4 REVISIÓN DEL CONTENIDO DE LA CAJA

Luego de abrir la caja, verifique que todos los artículos siguientes se encuentran presentes.

- A Cuerpo del surtidor
- B Manijas (x 2)
- C Platillo del surtidor
- D Tornillo para ajuste
- E Platillos de las válvulas (x 2)
- F Empaque (x 2)

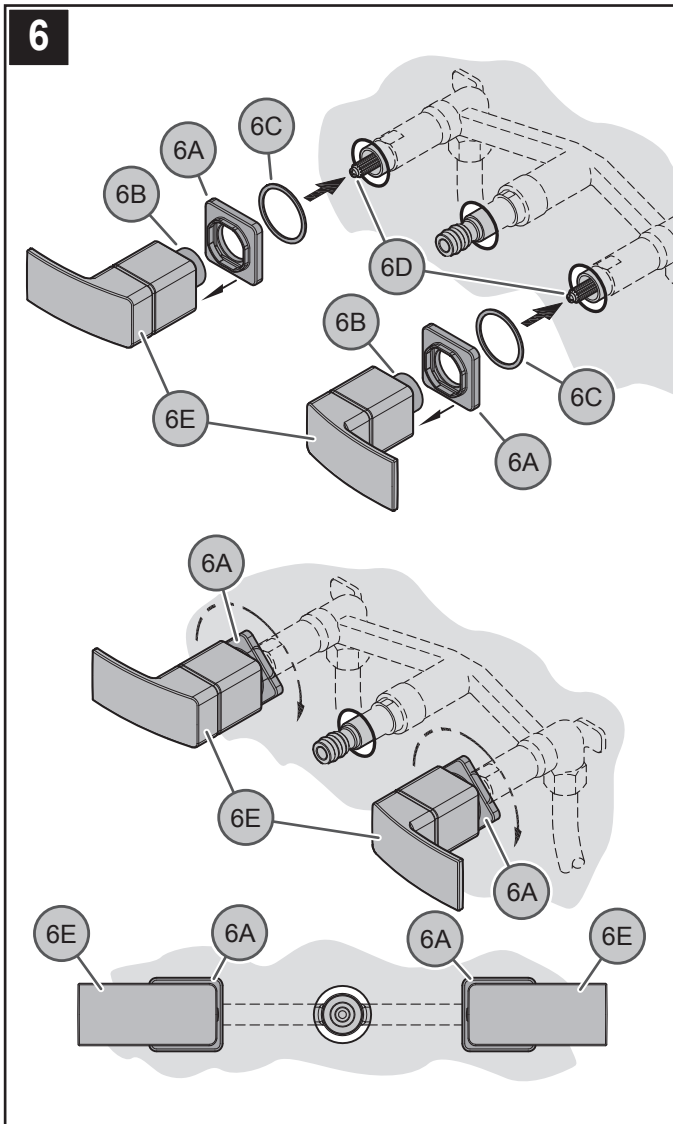
Si falta alguno de estos elementos, sírvase ponerse en contacto con el departamento de servicio al cliente de Price Pfister al 1-800-Pfafcet (1-800-732-8238).



5 AJUSTE DEL CUERPO DE VÁLVULA

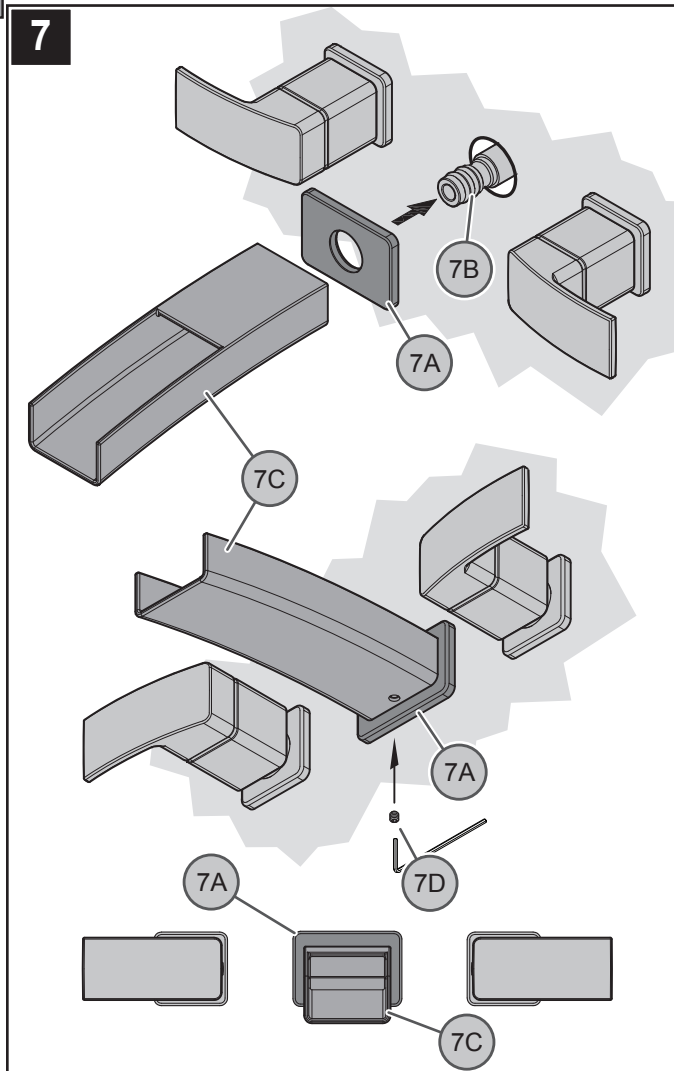
Retire las cubiertas protectoras (5A). Afloje la tuerca de sujeción (5B) del cuerpo principal (5C). Tire el tubo del canalón (5D) del cuerpo principal (5C) a la posición máxima. Usando el extremo con los pies de la herramienta de la instalación (5E) para deslizar la tubería de salida (5D) hasta que los pies (5F) de la herramienta queden al ras con la superficie de la pared, como se ilustra. Apriete la tuerca de sujeción (5B) utilizando el otro extremo de la herramienta de instalación (5E), como se ilustra.

ESPAÑOL



6 INSTALACIÓN DE LAS MANIJAS

Coloque el platillo de la válvula (6A) sobre el manguito de la manija (6B). Coloque el empaque (6C) en la parte posterior del platillo de la válvula (6A). Con las válvulas en la posición "cerrada", introduzca los manguitos de las manijas (6B) en los vástagos de las válvulas (6D). Para asegurar las manijas (6E), haga girar los platillos de las válvulas (6A) en dirección de las manecillas del reloj hasta que queden firmes y alineados con la superficie terminada de la pared. Compruebe que los platillos de las válvulas (6A) y las manijas (6E) estén alineados horizontalmente. Para retirar las manijas, siga estos pasos a la inversa.



7 INSTALACIÓN DEL CUERPO DEL SURTIDOR

Coloque el platillo del surtidor (7A) sobre el adaptador del surtidor (7B). Presione a mano el platillo del surtidor (7A) hasta que quede firme y alineado contra la superficie terminada de la pared. Introduzca el cuerpo del surtidor (7C) en el adaptador del surtidor (7B). Presione el cuerpo del surtidor hasta que quede en la posición correcta y al ras del platillo (7A). Compruebe que el cuerpo del surtidor (7C) y el platillo del surtidor (7A) estén alineados horizontalmente. Apriete, viendo desde abajo, el tornillo (7D) situado en la parte inferior del surtidor (7C), tal como se ilustra.

8 ARRANQUE DE LA UNIDAD

Abra el suministro de agua fría y caliente y compruebe que no haya fugas arriba o abajo del lavabo.

PRECAUCIÓN: Mantenimiento
CÓMO DESARMAR

1. El almacén donde compró su grifo podría tener repuestos disponibles.
2. Cuando no hay repuestos disponibles, sírvase escribir o llamar al departamento de servicio al consumidor de Price Pfister.
3. **Siempre antes de efectuar algún trabajo en su grifo, cierre el agua y elimine la presión.**

NOTA: Cuidado del Acabado

Instrucciones para limpieza:

Para limpiar y hacer brillar las manijas y el acabado decorativo use solamente un paño suave y húmedo. El uso de pulidores, detergentes, limpiadores abrasivos, solventes orgánicos o ácidos puede provocar daños. **¡El uso de algo más que un paño suave y húmedo invalida nuestra garantía!**

Acabados especiales:

Los productos con acabados que contienen porcelana u otras sustancias similares no son aceptables para áreas públicas ni para usos comerciales. ¡Su instalación bajo tales circunstancias es bajo el riesgo del usuario!



1-800-PFAUCET (1-800-732-8238)

Para obtener información mediante llamadas gratis, llame al 1-800-PFAUCET (1-800-732-8238) o visite www.pfisterfaucets.com

- Apoyo a instaladores
- Información sobre cuidado y garantías

Merci d'avoir acheté ce produit Pfister. Tous les produits Pfister sont fabriqués avec soin et contrôlés à l'usine pour offrir une longue durée de service sans problème dans des conditions d'utilisation normales. Il est facile de poser ce produit à l'aide d'un outillage de base et de nos illustrations très claires. Pour toute question concernant ce produit, appeler le 1-800-Pfaucet (1-800-732-8238).

1 AVANT DE PROCÉDER À LA POSE

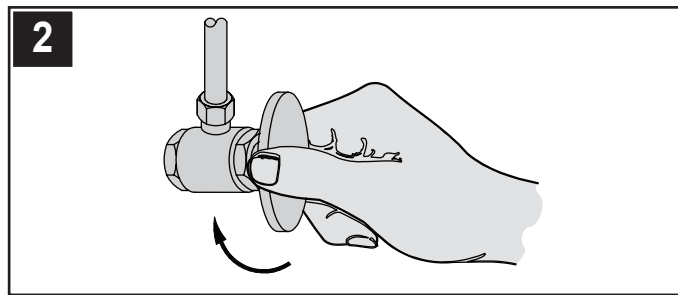


AVERTISSEMENT : lire attentivement toutes les instructions avant de procéder à la pose Pfister recommande de faire appel à un professionnel en cas d'incertitude quant à l'installation de ce produit !

Ce produit doit être installé conformément à l'ensemble de la réglementation locale et provinciale applicable à la plomberie et à la construction.

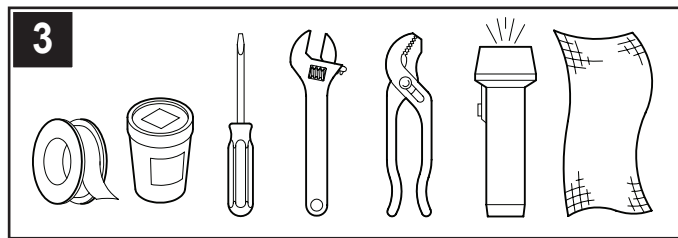


Ce produit est conçu pour être utilisé avec la robinetterie pour Corps De Valve De Mur Pour Lavabo Price Pfister des séries **0W8-01**. Il ne fonctionnera avec aucun autre produit.



2 COUPURE DE L'ARRIVÉE D'EAU

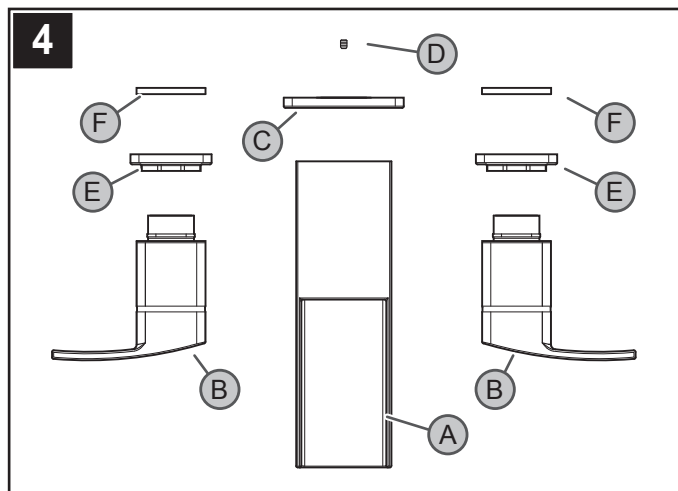
Repérer les arrivées d'eau et fermer leurs robinets. Ces robinets se trouvent généralement sous le lavabo ou à côté du compteur d'eau. En cas de remplacement d'un robinet existant, le déposer du lavabo et nettoyer soigneusement la surface de ce dernier.



3 OUTILLAGE RECOMMANDÉ

- Ruban PTFE de plombier
- Mastic de plombier
- Tournevis plat
- Clé à molette
- Pince
- Lampe de poche
- Chiffon

L'installation peut exiger des tuyaux d'arrivée et/ou des vannes d'arrêt neufs ou d'autres outils.

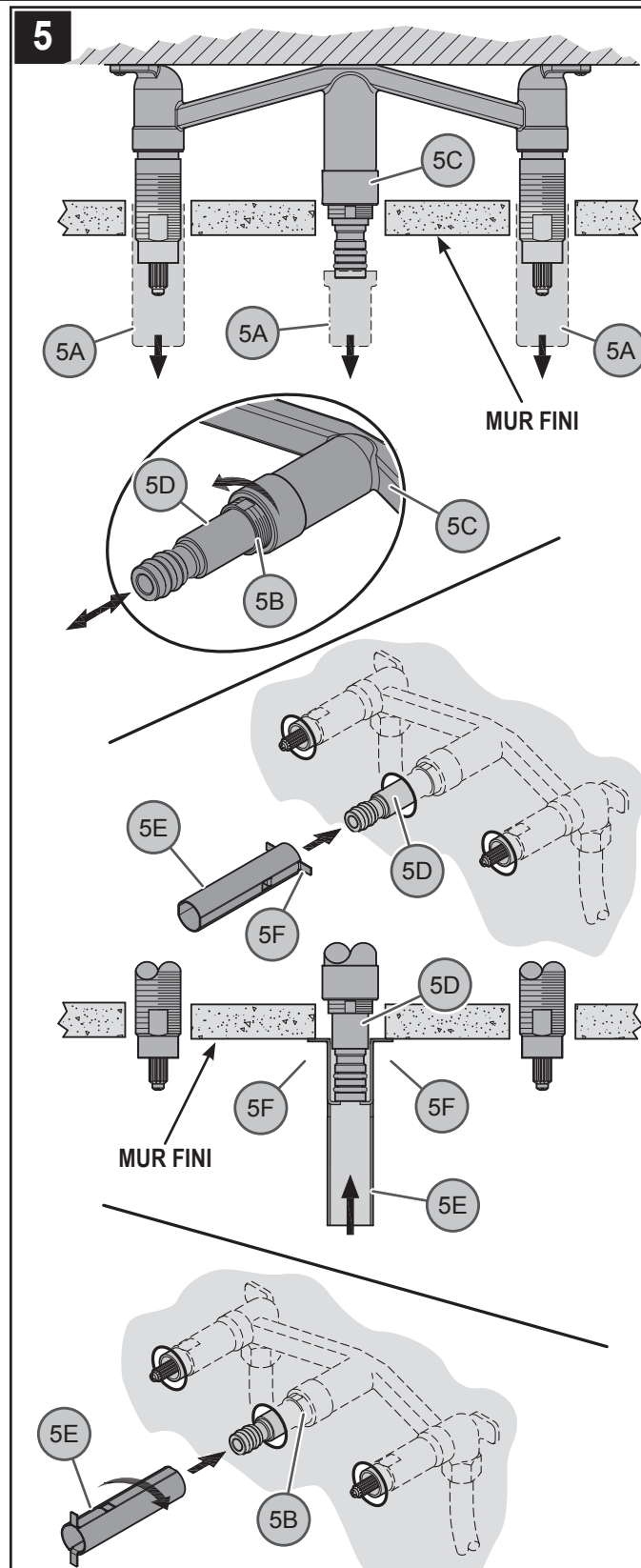


4 VÉRIFICATION DU CONTENU DE LA BOÎTE

Lors de l'ouverture de la boîte, vérifier qu'elle contient toutes les pièces suivantes :

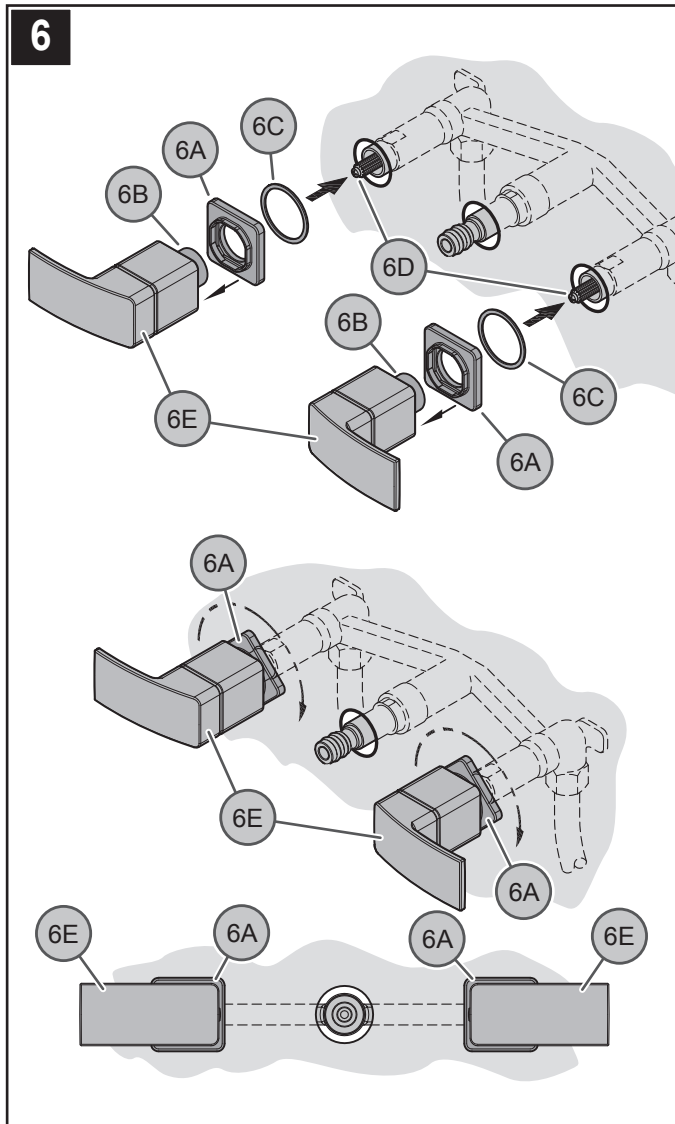
- A Corps du bec
- B Manettes (2x)
- C Bride pour du bec
- D Vis de pression
- E Bride pour valves (2x)
- F Bride d'étanchéité (2X)

Si l'une quelconque de ces pièces manque, bien vouloir contacter le département du service après-vente de Price Pfister au 1-800-Pfaucet (1-800-732-8238).



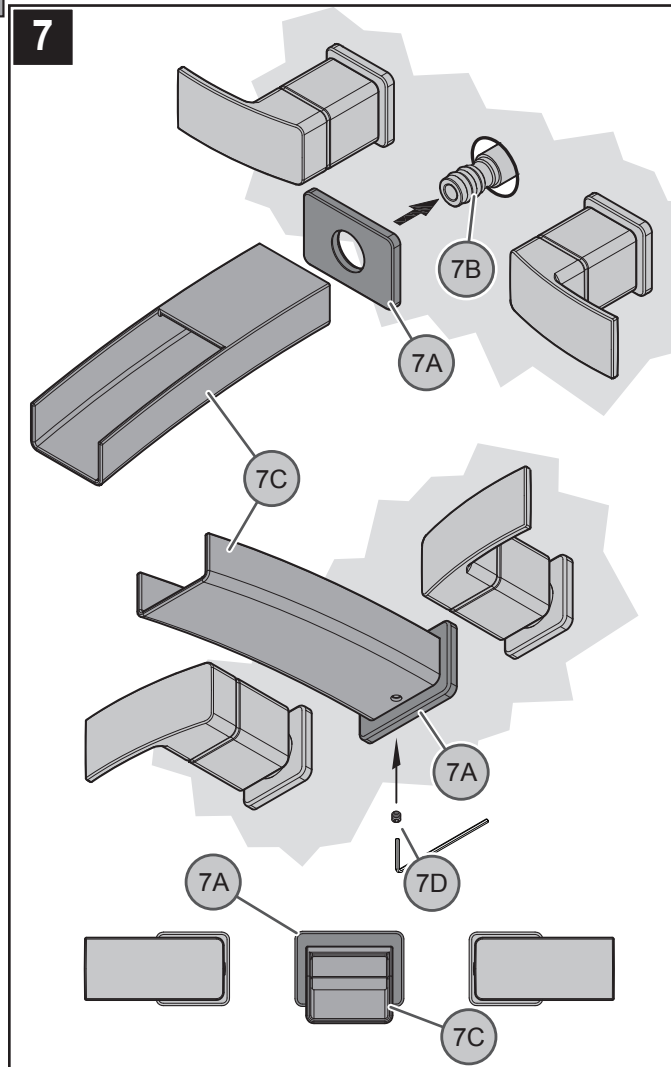
5 AJUSTEMENT DE CORPS DE VALVE

Enlevez tout les protecteurs (5A). Détachez l'écrou de serrage (5B) du mécanisme principal des valves (5C). Tirez sur le tube de sortie (5D) du mécanisme principal (5C) à la position maximum. Utilisant l'extrémité avec les pieds de l'outil d'installation (5E), faites glisser le Tube de bec (5D) jusqu'à ce que les pieds (5F) de l'outil soient alignés avec la surface du mur fini tel que montré. Serrez l'écrou de serrage (5B) en employant l'autre extrémité de l'outil d'installation (5E) tel que montré.



6 INSTALLATION DES POIGNÉES

Vissez la bride de la valve (6A) sur la manche de la poignée (6B). Placez la bride d'étanchéité (6C) sur le dos de la bride de la valve (6A). Fermez les vannes, placez et alignez la manche de la poignée (6B) sur les tiges de vannes (6D). Fixez les poignées (6E) en faisant tourner la bride de valve (6A) dans le sens des aiguilles d'une montre jusqu'à ce que les poignées soient bien en place et affleurées à la surface du mur fini. Assurez-vous que la bride de valve (6A) et les poignées (6E) sont alignées à l'horizontale. Pour retirer les poignées, effectuez les étapes à l'inverse.



7 INSTALLATION DU CORPS DU BEC

Vissez la bride du bec (7A) sur l'adaptateur du bec (7B). Poussez en place la bride du bec (7A) à la main jusqu'à ce qu'elle soit affleurée à la surface du mur fini. Insérez le corps du bec (7C) sur l'adaptateur du bec (7B). Poussez le corps du bec jusqu'à ce qu'il soit bien positionné et affleuré à la bride du bec (7A). Assurez-vous que le corps du bec (7C) et la bride du bec (7E) sont alignés à l'horizontale. À partir du dessous du corps du bec (7C), serrez la vis (7D) située à la base du bec tel que montré.

8 MISE EN MARCHÉ DE L'UNITÉ

Ouvrez l'alimentation d'eau chaude et d'eau froide et faites l'inspection pour les fuites au-dessus et en-dessous la cuve.



ATTENTION : entretien

DÉMONTAGE

1. Il se peut que les pièces de rechange soient disponibles dans le magasin dans lequel le mélangeur a été acheté.
2. Lorsque des pièces de rechange ne sont pas disponibles, bien vouloir contacter le département du service après-vente de Price Pfister par courrier ou par téléphone.
3. **Toujours couper les arrivées d'eau et dépressuriser avant de travailler sur le mélangeur.**



REMARQUE : entretien des garnitures

Instructions de nettoyage :

N'utiliser qu'un chiffon humide pour nettoyer et polir toutes les manettes et ornements décoratives. L'utilisation de pâte à polir, de détergents, de produits nettoyants abrasifs, de solvants organiques ou d'acide peut endommager ces pièces. **L'utilisation d'autre chose qu'un chiffon humide annulera la garantie !**

Garnitures spéciales : les garnitures contenant de la porcelaine ou une autre substance similaire ne sont pas acceptables dans les lieux publics ou les établissements commerciaux. La pose de telles garnitures se fait aux risques de l'utilisateur.

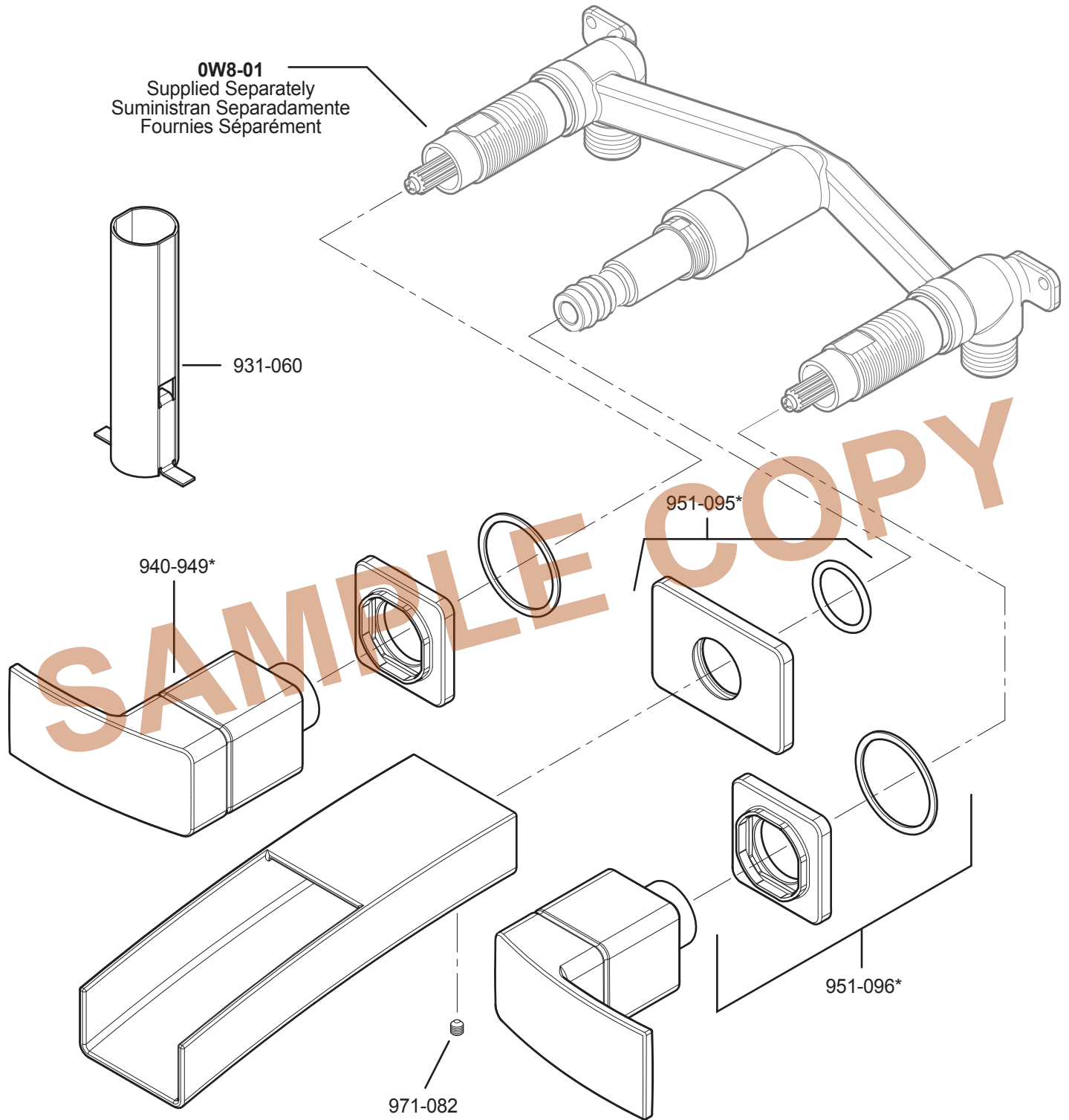


1-800-PFAUCET (1-800-732-8238)

Pour les renseignements concernant le service sans frais de Pfaucet, appelez 1-800-PFAUCET (1-800-732-8238) appel ou visite www.pfisterfaucets.com

- Aide pour le montage
- Renseignements sur l'entretien et la garantie

LG49-DF1



	English	Español	Français
*	Letter Designates Finish	La Letra Indica el Terminado	La Lettre Designe La Fini
A	Polished Chrome	Cromo Pulido	Chrome Poli
J	PVD Brushed Nickel	PVD Niquel Cepillado	PVD Nickel Brosse
B	Black	Negra	Noire

Pfister™

19701 DaVinci
 Lake Forest, CA 92610
 Phone: 1-800-Pfaucet
www.pfisterfaucets.com

Spectrum Brands | Hardware & Home Improvement