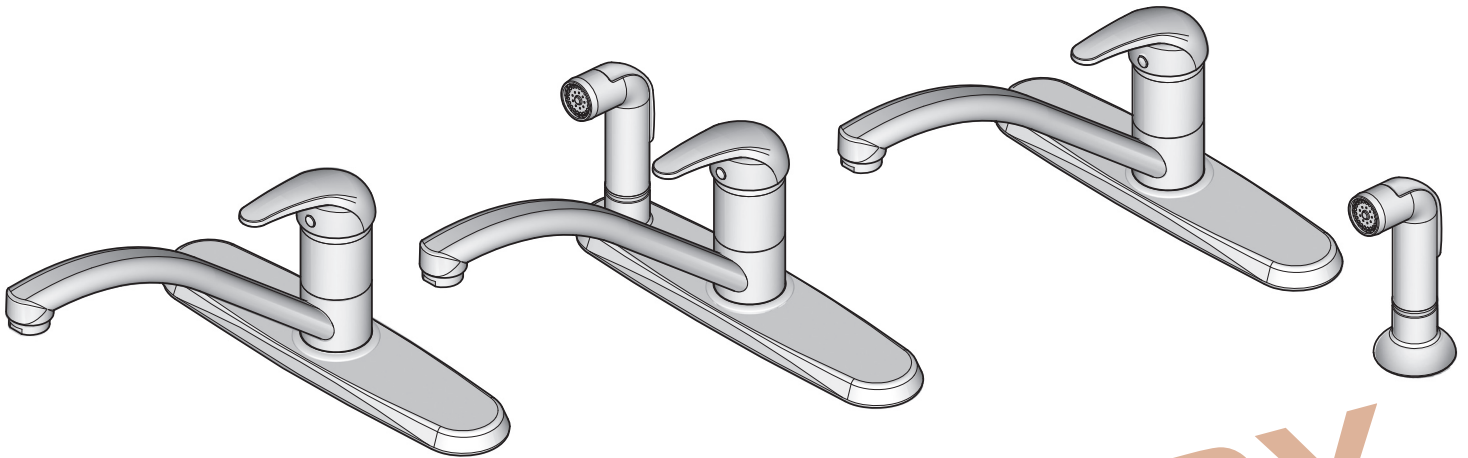


Pfirst Series™ by Price Pfister

■ G134 ■ SINGLE CONTROL KITCHEN FAUCET GRIFO MONOMANDO PARA LA COCINA MITIGEUR DE CUISINE



Price Pfister
Lifetime Limited Mechanical & Pfinish Warranty
Covers Pfinish and Pfunction for as Long as You
Own Your Home
(Commercial Applications Limit the Duration of the
Warranties as Provided Below)

Price Pfister provides the following Warranties for its products. Proof of Purchase may be required in order to obtain any of the benefits set forth below.

Limited Warranties: Price Pfister warrants that for as long as the original purchaser owns the home in which the Price Pfister product (the "Product") is originally installed, the Product will be free of all defects in material and workmanship that would impair the intended and proper use of the Product. If the Product is installed in a commercial application, the above mechanical warranty shall be limited for a period of ten (10) years from the date of purchase of the Product.

Price Pfister warrants against deterioration of the Product's finish for as long as the original purchaser owns the home in which the Product is originally installed. If the Product is installed in a commercial application, the above finish warranty for Products that do not contain the Pforever finish shall be limited to a period of five (5) years from the date of purchase.

Exclusive Remedy: In the event of any defect in the Product that breaches the foregoing warranties, Price Pfister, at its option, will repair or replace the defective part of the Product. Repair or replacement of the Product is the exclusive remedy.

For any remedy under this warranty, Price Pfister is to be notified describing the problem. In order to notify Price Pfister and receive assistance or service under this warranty, the original purchaser may: (1) call 1-800-Pfaucet (1-800-732-8238) for a consumer service representative who can assist you, or (2) write consumer service department c/o Price Pfister Inc., 19701 DaVinci, Lake Forest, CA 92610, and include a description of the problem, model number, your name, address, phone number and approximate date of purchase, or (3) email Price Pfister's customer service department by going to www.PricePfister.com, or (4) notify the location or distributor from which the Product was purchased. In any case, you may be required to return the Product to Price Pfister for inspection and proof of purchase may be required.

Limitations and Exclusions:

PRICE PFISTER WILL NOT BE LIABLE FOR ANY OTHER DAMAGES OR LOSSES, INCLUDING, BUT NOT LIMITED TO, INCIDENTAL AND/OR CONSEQUENTIAL DAMAGES, REGARDLESS OF THE LEGAL THEORY ASSERTED, INCLUDING ANY CLAIM OR BREACH OF WARRANTY HEREUNDER OR ANY OTHER CAUSE, AND WHETHER ARISING IN CONTRACT OR IN TORT (including negligence and strict liability).

Price Pfister has the right to discontinue or modify any product at any time. Some states do not allow limitations or exclusions of incidental or consequential damages, so the above limitations or exclusions may not apply to you. This warranty gives you specific legal rights, and you may also have other rights which vary from state to state.

The above warranties do not cover damage resulting from improper maintenance, repair, cleaning or installation, misuse, abuse, alterations, accidents or acts of God.



Price Pfister
Garantía Mecánica y sobre el Acabado Limitada de por Vida
Cubre las funciones y el acabado por el tiempo en que usted sea
propietario de su casa
(Las Aplicaciones Comerciales Limitan la Duración
de las Garantías)

Price Pfister suministra las siguientes Garantías para sus productos. Es posible que se requiera la presentación de una Prueba de compra para obtener cualquiera de los beneficios indicados a continuación.

Garantías Limitadas: Price Pfister garantiza que por el tiempo en que el comprador original sea propietario de la casa en la que se hubiese instalado inicialmente el producto Price Pfister (el "Producto"), este Producto estará libre de todo defecto en material y mano de obra que pueda afectar el uso proyectado y correcto del Producto. Si el Producto se instala en una aplicación comercial, la garantía mecánica que antecede estará limitada a un período de diez (10) años a partir de la fecha de compra del Producto.

Price Pfister garantiza el acabado del Producto contra deterioro por el tiempo en que el comprador original sea propietario de la casa en la que hubiese instalado inicialmente el Producto. Si el Producto se instala en una aplicación comercial, la garantía sobre el acabado que precede para Productos que no contengan el acabado "Pforever" estará limitada a un período de cinco (5) años a partir de la fecha de compra.

Recurso exclusivo: En el caso de que haya un defecto en el Producto que viole las garantías que preceden, Price Pfister, a su opción, reparará o reemplazará la pieza defectuosa del Producto. La reparación o el reemplazo del Producto es el recurso exclusivo.

Para todo recurso con respecto a esta garantía, Price Pfister deberá ser notificado, con una descripción del problema. Para notificar a Price Pfister y recibir ayuda o servicio bajo esta garantía, el comprador original puede: (1) llamar al 1-800-Pfaucet (1-800-732-8238) para hablar con un representante de servicio al cliente que lo pueda ayudar, o (2) escribir al departamento de servicio al consumidor, c/o Price Pfister Inc., 19701 DaVinci, Lake Forest, CA 92610 U.S.A., e incluir una descripción del problema, el número del modelo, su nombre, dirección, número de teléfono y fecha aproximada de compra, o (3) enviar un e-mail al departamento de servicio al consumidor de Price Pfister entrando en la página web www.PricePfister.com, o (4) avisarle al lugar o al distribuidor en donde se compró el Producto. En cualesquiera de los casos, podría pedirle devolver el Producto a Price Pfister para su inspección y es posible que se requiera la presentación de una prueba de compra.

Limitaciones y Exclusiones:

PRICE PFISTER NO SE HARÁ RESPONSABLE DE NINGÚN OTRO DAÑO O PERJUICIO, INCLUYENDO, PERO SIN ESTAR LIMITADO A DAÑOS INCIDENTALES Y/O CONSECUENTES, SIN IMPORTAR LA TEORÍA LEGAL A LA QUE SE ALEGUE, INCLUYENDO TODO RECLAMO O VIOLACIÓN DE LA GARANTÍA PRESENTE O CUALQUIER OTRA CAUSA, Y YA SEAN COMO RESULTADO DE LA LEY CONTRACTUAL O LA DE ANTECEDENTES (incluyendo negligencia y responsabilidad estricta).

Price Pfister tiene el derecho de discontinuar o modificar cualquier producto en cualquier momento. Algunos estados no permiten limitaciones o exclusiones de daños incidentales o consecuentes, de manera que es posible que las limitaciones o exclusiones que preceden no correspondan en su caso. Esta garantía le otorga derechos legales específicos y es posible que usted también tenga otros derechos que difieren entre un estado y otro.

Las garantías que preceden no cubren daños y perjuicios ocasionados como resultado de mantenimiento, reparaciones, limpieza o instalación inadecuados, mal uso, abuso, alteraciones, accidentes o causas de fuerza mayor.



Price Pfister
Une garantie limitée à vie
pour ce qui est de l'aspect mécanique et de la finition,
tant et aussi longtemps que vous serez propriétaire
de votre domicile.
(Garantie limitée en cas d'utilisation commerciale
- voir ci-dessous)

Veillez noter qu'une preuve d'achat peut être requise en cas de recours au titre de la garantie.

Garantie limitée : Tant et aussi longtemps que l'acheteur sera propriétaire du domicile dans lequel le produit Price Pfister a été installé, nous lui garantissons que ce dernier sera exempt de tout défaut de matériau ou vice de fabrication pouvant entraver l'utilisation correcte tel que prévu. Dans le cas des produits d'utilisation commerciale, la garantie exprimée ci-dessus est restreinte à une période de dix (10) ans.

Par ailleurs, tant et aussi longtemps que l'acheteur sera propriétaire du domicile dans lequel le produit Price Pfister a été installé, nous lui garantissons un article dont la finition ne pourra se détériorer. Dans le cas des produits d'utilisation commerciale qui ne comportent pas la finition "Pforever", la garantie est restreinte à une période de cinq (5) ans.

Recours exclusif : En cas de défaut du produit relevant de la garantie, le fabricant pourra, à sa discrétion, réparer ou remplacer la partie défectueuse. Cette mesure constitue un recours exclusif.

Pour tout recours au titre de la garantie, les clients doivent communiquer avec le fabricant pour lui faire part du problème. L'acheteur d'origine peut : (1) composer le 1 800 732-8238 pour parler à un représentant qui l'assistera; (2) écrire au service à la clientèle : Price Pfister Inc., 19701 DaVinci, Lake Forest, CA 92610 U.S.A., et fournir une explication du problème, en précisant le numéro de modèle, son nom, son adresse et son numéro de téléphone, ainsi que la date d'achat approximative; (3) communiquer par courrier électronique avec le service à la clientèle en utilisant le site www.PricePfister.com, ou (4) aviser le détaillant qui a vendu le produit. On peut être obligé de retourner le produit au fabricant, et une preuve d'achat peut être exigée.

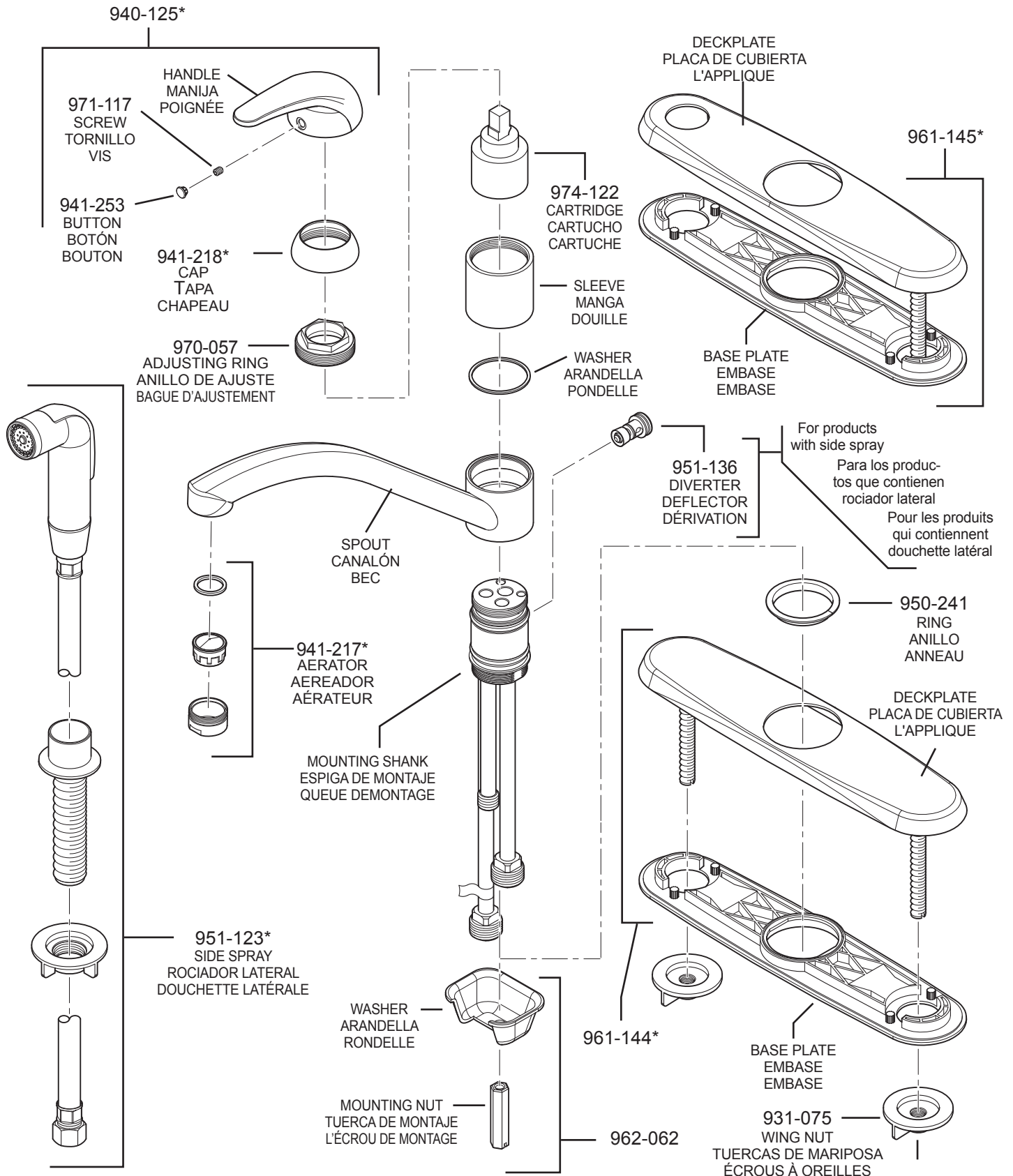
Limitations et exclusions :

PRICE PFISTER NE SERA PAS RESPONSABLE DES AUTRES DOMMAGES OU PERTES, Y COMPRIS LES DOMMAGES INDIRECTS, INDÉPENDAMMENT DE TOUTE THÉORIE JURIDIQUE, Y COMPRIS TOUTE RÉCLAMATION SELON LAQUELLE IL Y AURAIT EU RUPTURE DE GARANTIE, QUE CE SOIT PAR RAPPORT À UN CONTRAT OU PAR VOIE DE NÉGLIGENCE (cela comprend la négligence et la responsabilité stricte).

Price Pfister se réserve le droit de discontinuer ou de modifier un produit en tout temps. Certaines provinces ne permettent pas l'exclusion ou la limitation des dommages indirects, de sorte que la limitation exprimée peut ne pas s'appliquer. La présente garantie octroie aux clients certains droits d'ordre juridique, et ceux-ci pourraient en avoir d'autres, selon la province où ils habitent.

La garantie ne s'applique pas aux dommages résultant d'un entretien, d'un nettoyage ou d'une installation fautivement effectués, ou encore d'usages fautifs, d'abus, de modifications, d'accidents ou de catastrophes naturelles.

G134-50 ■ G134-60 ■ G134-70



	English	Español	Français
*	Letter Designates Finish	La Letra Indica el Terminado	La Lettre Designe La Fini
A	Polished Chrome	Cromo Pulido	Chrome Poli
S	Stainless Steel	Acero Inoxidable	Acier Inoxydable

19701 DaVinci
Lake Forest, CA 92610
Phone: 1-800-Pfaucet
www.pricepfaucet.com

A BLACK & DECKER COMPANY

Thank you for purchasing this Price Pfister product. All Price Pfister products are carefully engineered, and factory tested to provide long trouble-free use under normal conditions. This faucet is easy to install using basic tools and our easy to follow illustrated instructions. If you have any questions regarding this product, contact your local distributor.

Español: Gracias por haber comprado este producto Price Pfister. Todos los productos Price Pfister están diseñados cuidadosamente y son sometidos a pruebas en la fábrica para ser utilizados sin problemas bajo condiciones normales. Este grifo es fácil de instalar con herramientas básicas y nuestras instrucciones ilustradas fáciles de seguir. Comuníquese con su distribuidor local si tiene alguna pregunta sobre este producto.

Français : Merci d'avoir acheté ce produit Price Pfister. Tous les produits Price Pfister sont fabriqués avec soin et contrôlés à l'usine pour offrir une longue durée de service sans problème dans des conditions d'utilisation normales. Il est facile de poser ce mitigeur à l'aide d'un outillage de base et de nos illustrations très claires. Pour toute question concernant ce produit, contacter le distributeur local.

1 BEFORE PROCEEDING

WARNING: Read all the instructions completely before proceeding. Price Pfister recommends calling a professional if you are uncertain about installing this product! This product should be installed in accordance with all local and state plumbing and building codes.

1 **Español:** ANTES DE PROCEDER

ADVERTENCIA: Antes de proceder, lea completamente todas las instrucciones. Price Pfister recomienda llamar a un profesional si no se está seguro acerca de cómo instalar este producto. Este producto debe instalarse de acuerdo a los códigos de plomería y de construcción locales y estatales.

1 **Français :** AVANT DE COMMENCER

AVERTISSEMENT : lire attentivement toutes les instructions avant de procéder à la pose. Price Pfister recommande de faire appel à un professionnel en cas d'incertitude quant à l'installation de ce produit ! Ce produit doit être installé conformément à l'ensemble de la réglementation locale et provinciale applicable à la plomberie et à la construction.

INSTALLATION TIME

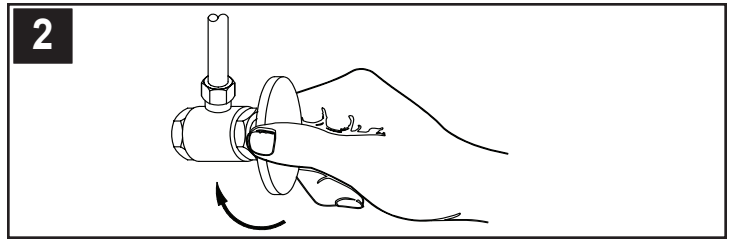
The average estimated time for installing this kitchen faucet is 60 minutes. This estimated time only involves this product and does not include the removal of old faucet. This estimated time will vary depending on many variables such as the install application, the skill level of the installer, the type of plumbing (iron pipe, copper, flexible, PEX), the type of tools used, etc.

Español: TIEMPO DE LA INSTALACIÓN

El tiempo promedio para instalar este grifo de la cocina es 60 minutos. Este estimado de tiempo implica solamente este producto y no incluye quitar el grifo viejo. Este estimado de tiempo variará dependiendo de muchas variables por ejemplo la aplicación de la instalación, el nivel de habilidad del instalador, el tipo de plomería (pipa de acero, cobre, flexible, PEX), el tipo de herramientas usadas, etcetera.

Français : TEMPS D'INSTALLATION

Le temps moyen estimé pour installer ce robinet de cuisine est 60 minutes. Ce temps estimé implique seulement ce produit et n'inclut pas le déplacement du vieux robinet. Ce temps estimé changera selon beaucoup de variables comme l'application d'installation, le niveau de compétence de l'installateur, le type de tuyauterie (pipe de fer, cuivre, flexible, PEX), le type d'outils utilisés, etcetera.



2 SHUT OFF WATER SUPPLY

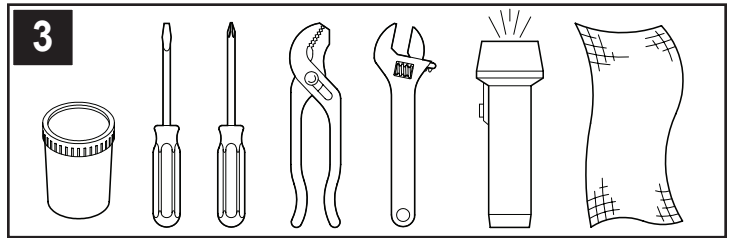
Locate water supply inlets and shut off the water supply valves. These are usually found under the sink or near the water meter. If you are replacing an existing faucet, remove the faucet from the sink and clean the sink surface thoroughly.

2 **Español:** CIERRE EL SUMINISTRO DE AGUA

Ubique las entradas del suministro de agua y cierre las válvulas de suministro de agua. Generalmente se encuentran debajo del fregadero o cerca del medidor de agua. Si se trata de un reemplazo de grifo, quite el grifo viejo y limpie completamente la superficie del fregadero.

2 **Français :** COUPURE DE L'ARRIVÉE D'EAU

Repérer les arrivées d'eau et fermer leurs robinets. Ces robinets se trouvent généralement sous le lavabo ou à côté du compteur d'eau. En cas de remplacement d'un robinet existant, le déposer du lavabo et nettoyer soigneusement la surface de ce dernier.



3 TOOLS RECOMMENDED

- Plumber's putty
- Pliers
- Slotted screwdriver
- Adjustable wrench
- Philips head screwdriver
- Flashlight
- Cloth

3 **Español:** HERRAMIENTAS RECOMENDADAS

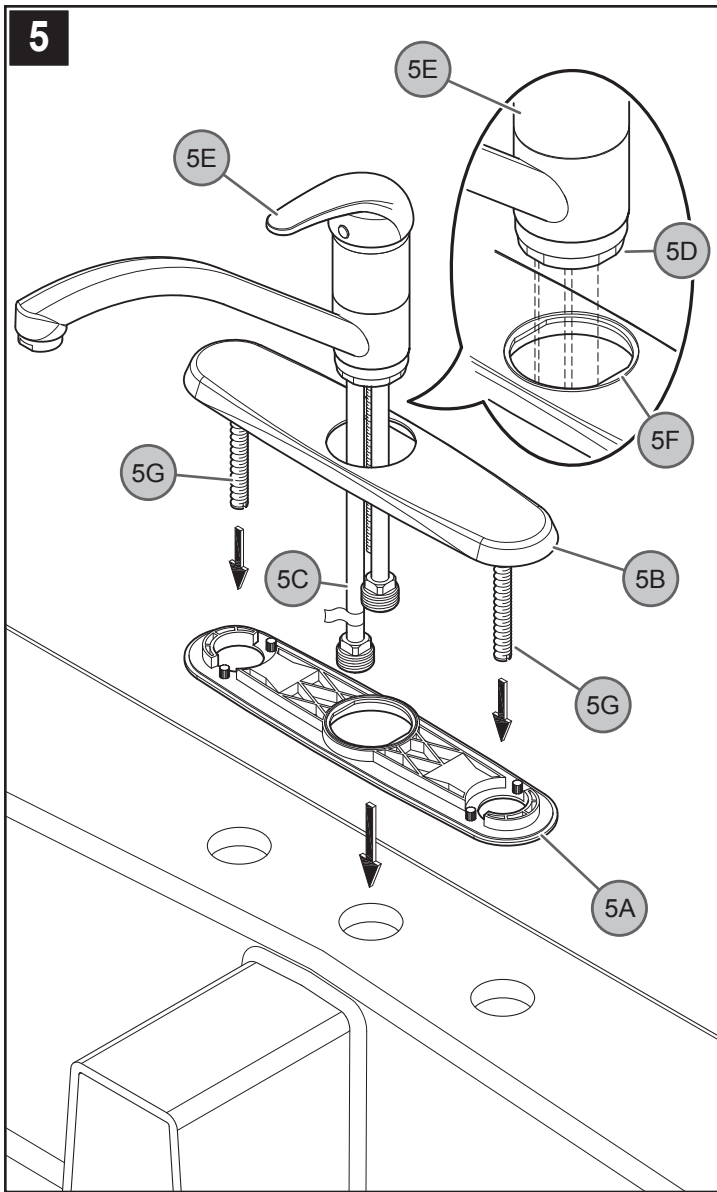
- Masilla para plomería
- Pinzas
- Destornillador en cruz
- Llave ajustable
- Destornillador ranurado
- Linterna de baterías
- Toalla

3 **Français:** OUTILS RECOMMANDÉS

- Mastic de plombier
- Tournevis plat
- Tournevis Phillips
- Pincés
- Clés à ouverture variable
- Lampe de poche
- Serviette

4 These instructions cover three different installations:
Estas instrucciones cubren tres instalaciones distintas:
Ces instructions s'appliquent à trois installations différentes :

<p>G134-50</p> <p>3 HOLE INSTALLATION NO SIDE SPRAY INSTALACIÓN EN 3 AGUJEROS SIN ROCIADOR LATERAL INSTALLATION 3 TROUS SANS DOUCHETTE LATÉRALE</p> <p>Go To Step 5 Continúe con el Paso 5 Passer à l'étape 5</p>	<p>G134-60</p> <p>3 HOLE INSTALLATION WITH SIDE SPRAY INSTALACIÓN EN 3 AGUJEROS CON ROCIADOR LATERAL INSTALLATION 3 TROUS AVEC DOUCHETTE LATÉRALE</p> <p>Go To Step 7 Continúe con el Paso 7 Passer à l'étape 7</p>	<p>G134-70</p> <p>4 HOLE INSTALLATION WITH SIDE SPRAY INSTALACIÓN EN 4 AGUJEROS CON ROCIADOR LATERAL INSTALLATION 4 TROUS AVEC DOUCHETTE LATÉRALE</p> <p>Go To Step 9 Continúe con el Paso 9 Passer à l'étape 9</p>
---	---	---



5 THREE HOLE FAUCET INSTALLATION NO SIDE SPRAY

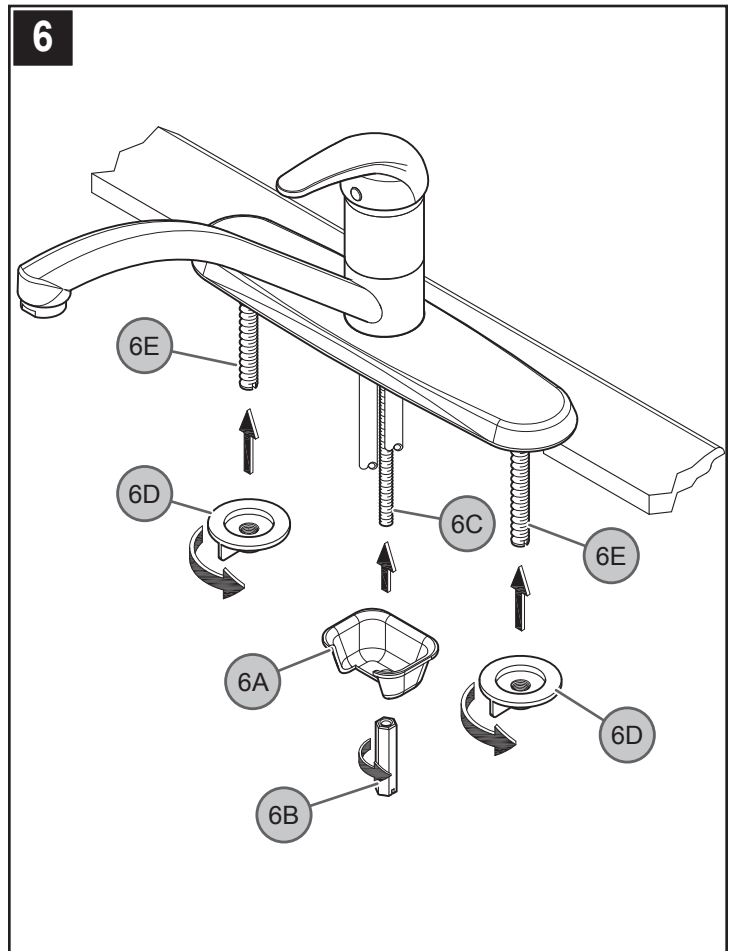
Ensure that Putty Plate (5A) is pressed on the Deck Plate (5B). Place a bead of plumber's putty in the grooves of the Putty Plate (5A). With the handle and spout facing forward, carefully install the Faucet Supply Tubes (5C) through the center hole of Deck Plate (5B). Make sure that the Flats (5D) on the Faucet Body (5E) align with the Flats (5F) on the Deck Plate (5B). Install the Deck Plate Mounting Posts (5G) over the holes in the sink.

5 Español: INSTALACIÓN EN 3 AGUJEROS SIN ROCIADOR LATERAL

Verifique que la placa para la masilla (5A) esté oprimida sobre la placa de cubierta (5B). Aplique un cordón de masilla de plomería a lo largo de la placa para masilla (5A). Con la manija y el surtidor apuntando hacia delante, instale cuidadosamente los tubos de suministro del grifo (5C) a través del agujero central de la placa de cubierta (5B). Asegúrese de que las secciones planas (5D) del cuerpo del grifo (5E) se alineen con las secciones planas (5F) en la placa de cubierta (5B). Instale los postes de montaje (5G) de la placa de cubierta (5B) sobre los agujeros en el fregadero.

5 Français : INSTALLATION 3 TROUS SANS DOUCHETTE LATÉRALE

S'assurer que la plaque de masticage (5A) est appuyée sur l'applique (5B). Appliquer un cordon de mastic de plombier dans la plaque de masticage (5A). La manette et le bec étant tournés vers l'avant, mettre les tubes d'arrivée (5C) du mitigeur en place avec précaution dans le trou central de l'applique (5B). S'assurer que les pans (5D) du corps de mitigeur (5E) et ceux (5F) de l'applique (5B) sont alignés. Mettre les tige filetée de montage (5G) de l'applique (5B) en place sur les trous de l'évier.



6 SECURING FAUCET

From underneath sink, secure the faucet by placing Washer (6A) and Mounting Nut (6B) onto the Mounting Post (6C). Tighten using a flathead screwdriver or an adjustable wrench until the faucet is firmly connected to the sink. Hand tighten Wing Nuts (6D) to Mounting Posts (6E).

Do not over tighten!

6 Español: CÓMO ASEGURAR EL GRIFO

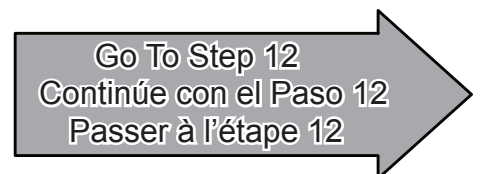
Desde abajo del fregadero, sujete el grifo colocando la arandela (6A) y la tuerca de montaje (6B) sobre el poste de montaje (6C). Apriete con un destornillador de hoja plana o una llave ajustable hasta que el grifo esté firmemente conectado al fregadero. Apriete las tuercas de mariposa (6D) a los postes de montaje (6E) con la mano.

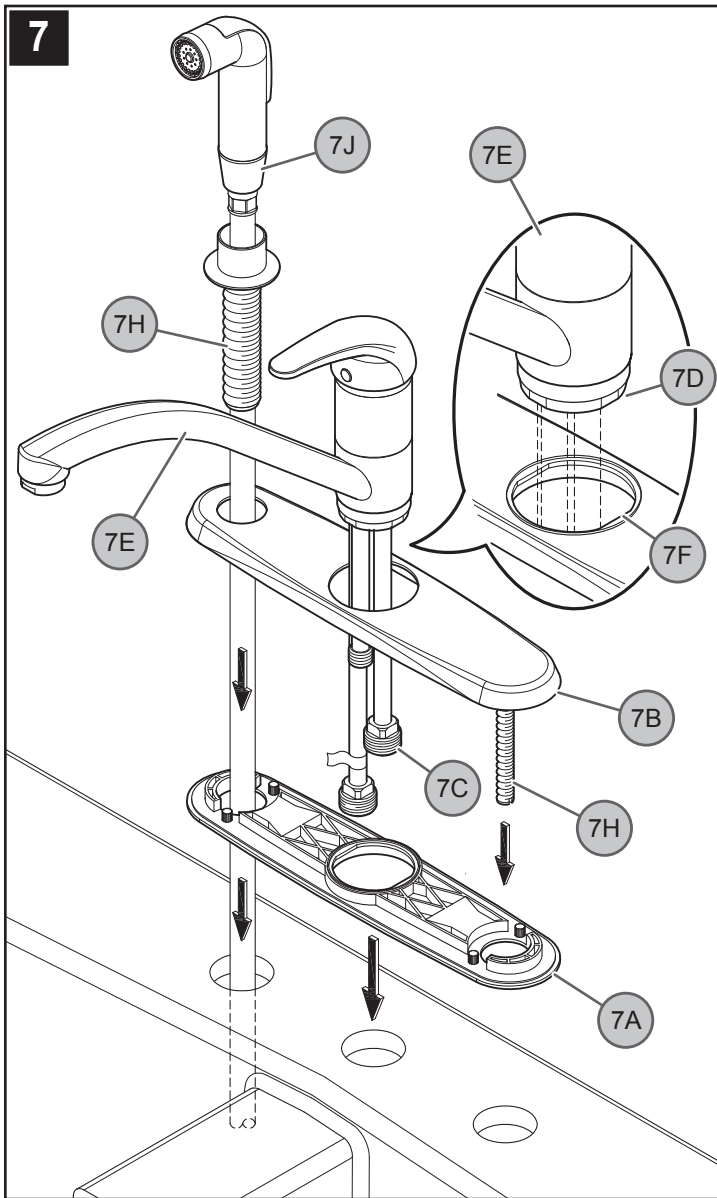
¡No apriete en exceso!

6 Français : FIXATION DU MÉLANGEUR

Depuis le dessous de l'évier, fixer le mitigeur en plaçant la rondelle (6A) et l'écrou de montage (6B) sur la tige filetée de montage (6C). Serrer à l'aide d'un tournevis plat ou d'une clé à molette jusqu'à ce que le mitigeur soit fixé solidement à l'évier. Serrer les écrous à oreilles (6D) avec les doigts sur les tiges filetées de montage (6E).

Ne pas trop la serrer !





7 THREE HOLE FAUCET INSTALLATION WITH SIDE SPRAY

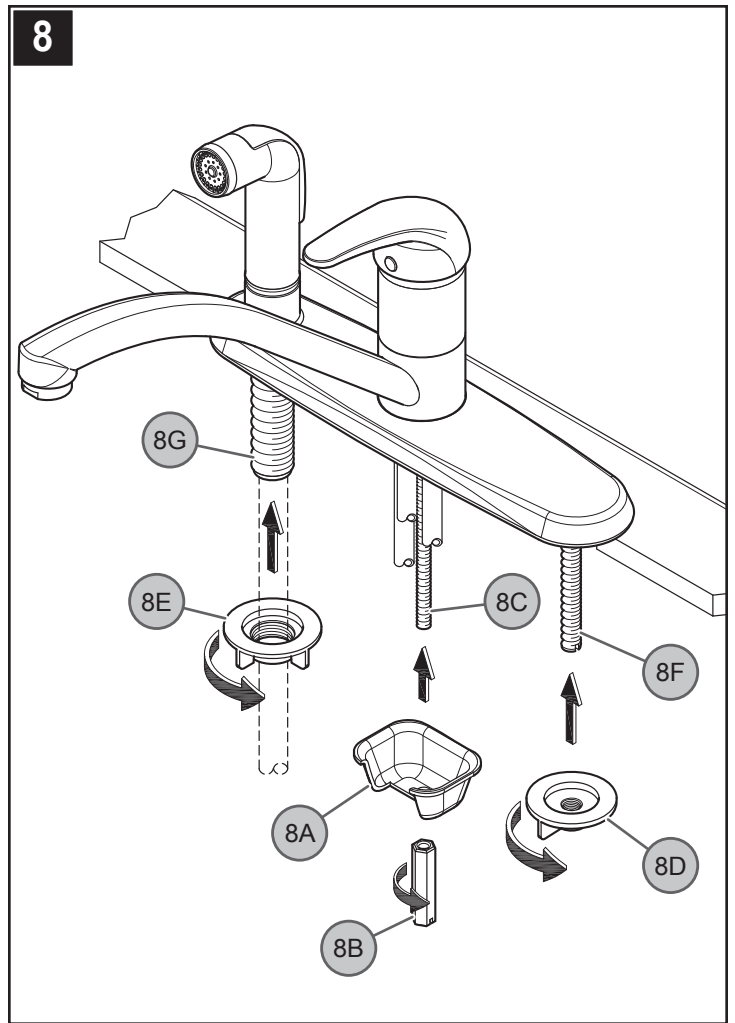
Ensure that Putty Plate (7A) is pressed on the Deck Plate (7B). Place a bead of plumber's putty in the grooves of the Putty Plate (7A). With the handle and spout facing forward, carefully install the Faucet Supply Tubes (7C) through the center hole of Deck Plate (7B). Make sure that the Flats (7D) on the Faucet Body (7E) align with the Flats (7F) on the Deck Plate (7B). Install the Deck Plate Mounting Post (7G) over the side hole in the sink. Insert Hose Guide (7H) into the side hole in the Deck Plate (7B) and onto the sink hole. Insert the Side Spray Hose (7J) through the Hose Guide (7H), as shown.

7 Español: INSTALACIÓN EN 3 AGUJEROS CON ROCIADOR LATERAL

Verifique que la placa para la masilla (7A) esté oprimida sobre la placa de cubierta (7B). Aplique un cordón de masilla de plomería a lo largo de la placa para masilla (7A). Con la manija y el surtidor apuntando hacia delante, instale cuidadosamente los tubos de suministro del grifo (7C) a través del agujero central de la placa de cubierta (7B). Asegúrese de que las secciones planas (7D) del cuerpo del grifo (7E) se alineen con las secciones planas (7F) en la placa de cubierta (7B). Instale el poste de montaje (7G) de la placa de cubierta (7B) sobre el agujero lateral en el fregadero. Inserte la guía de la manguera (7H) en el agujero lateral de la placa de cubierta (7B) y en el agujero del fregadero. Inserte la manguera de rociador lateral (7J) a través de la guía de la manguera (7H), tal como se muestra.

7 Français : INSTALLATION 3 TROUS AVEC DOUCHETTE LATÉRALE

S'assurer que la plaque de masticage (7A) est appuyée sur l'applique (7B). Appliquer un cordon de mastic de plombier dans la plaque de masticage (7A). La manette et le bec étant tournés vers l'avant, mettre les tubes d'arrivée (7C) du mitigeur en place avec précaution dans le trou central de l'applique (7B). S'assurer que les pans (7D) du corps de mitigeur (7E) et ceux (7F) de l'applique (7B) sont alignés. Mettre le tige filetée de montage (7G) de l'applique (7B) en place sur le trou de l'évier. Insérer le guide de flexible (7H) dans le trou latéral de l'applique (7B) et dans le trou de l'évier. Insérer le flexible de douchette (7J) dans son guide (7H), comme il est montré.



8 SECURING FAUCET

From underneath sink, secure the faucet by placing Washer (8A) and Mounting Nut (8B) onto the Mounting Post (8C). Tighten using a flathead screwdriver or an adjustable wrench until the faucet is firmly connected to the sink. Hand tighten Wing Nuts (8D & 8E) to Mounting Post (8F) and Hose Guide (8G).

Do not over tighten!

8 Español: CÓMO ASEGURAR EL GRIFO

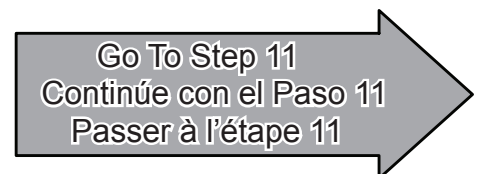
Desde abajo del fregadero, sujete el grifo colocando la arandela (8A) y la tuerca de montaje (8B) sobre el poste de montaje (8C). Apriete con un destornillador de hoja plana o una llave ajustable hasta que el grifo esté firmemente conectado al fregadero. Apriete las tuercas de mariposa (8D y 8E) al poste de montaje (8F) y a la guía de la manguera (8G) con la mano.

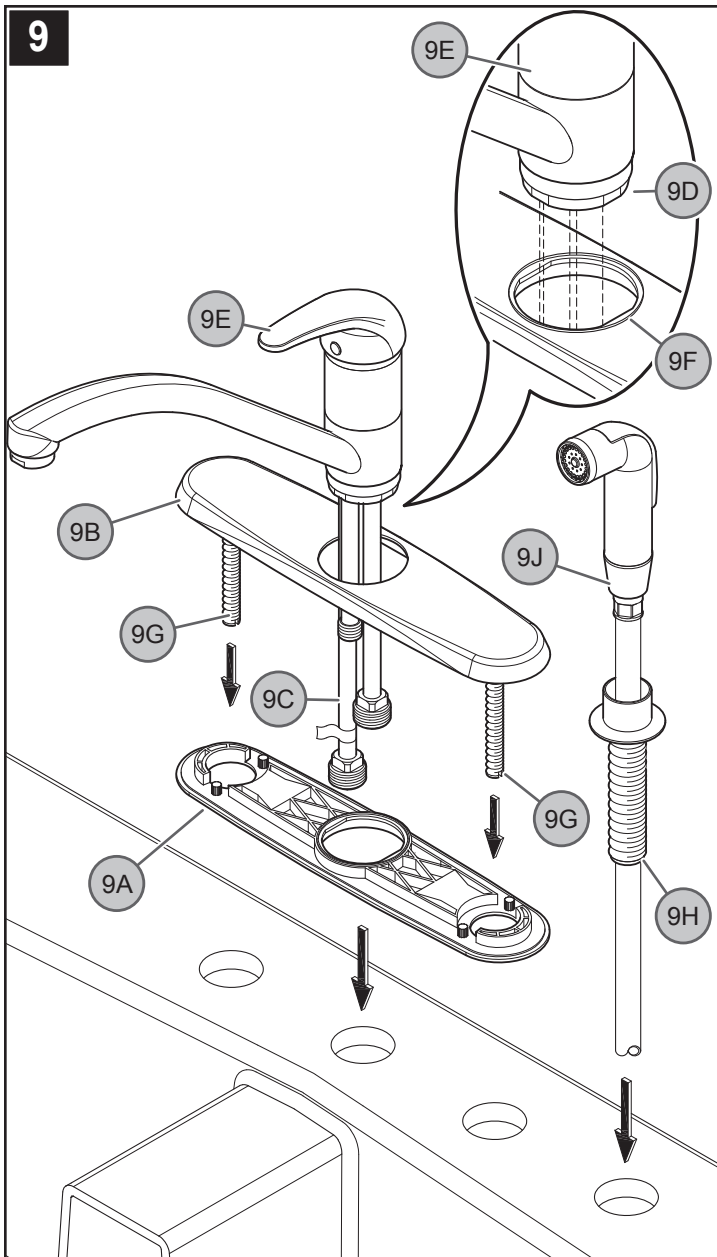
¡No apriete en exceso!

8 Français : FIXATION DU MÉLANGEUR

Depuis le dessous de l'évier, fixer le mitigeur en plaçant la rondelle (8A) et l'écrou de montage (8B) sur la tige filetée de montage (8C). Serrer à l'aide d'un tournevis plat ou d'une clé à molette jusqu'à ce que le mitigeur soit fixé solidement à l'évier. Serrer les écrous à oreilles (8D et 8E) avec les doigts sur les tiges filetées de montage (8F) et le guide de flexible (8G).

Ne pas trop la serrer !





9 FOUR HOLE FAUCET INSTALLATION

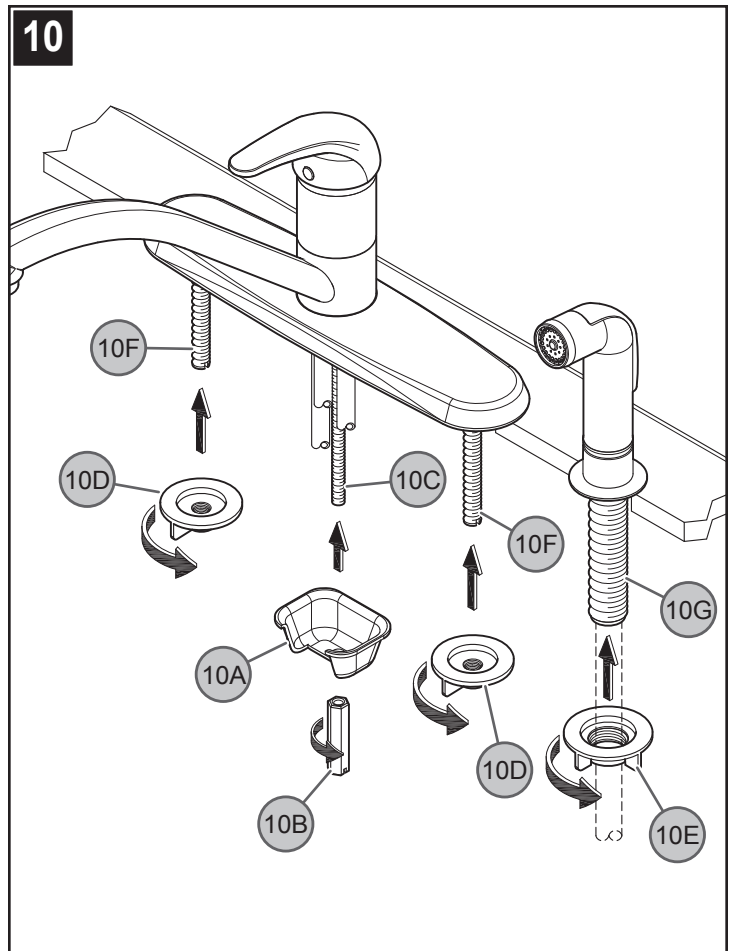
Ensure that Putty Plate (9A) is pressed on the Deck Plate (9B). Place a bead of plumber's putty in the grooves of the Putty Plate (9A). With the handle and spout facing forward, carefully install the Faucet Supply Tubes (9C) through the center hole of Deck Plate (9B). Make sure that the Flats (9D) on the Faucet Body (9E) align with the Flats (9F) on the Deck Plate (9B). Install and align Deck Plate Mounting Posts (9G) and Hose Guide Flange (9H) over the holes in the sink. Insert the Side Spray Hose (9J) through the Hose Guide (9H), as shown.

9 Español: INSTALACIÓN EN 4 AGUJEROS

Verifique que la placa para la masilla (9A) esté oprimida sobre la placa de cubierta (9B). Aplique un cordón de masilla de plomería a lo largo de la placa para masilla (9A). Con la manija y el surtidor apuntando hacia delante, instale cuidadosamente los tubos de suministro del grifo (9C) a través del agujero central de la placa de cubierta (9B). Asegúrese de que las secciones planas (9D) del cuerpo del grifo (9E) se alineen con las secciones planas (9F) en la placa de cubierta (9B). Instale y alinee los postes de montaje (9G) la placa de cubierta (9B) y la brida de la guía de la manguera (9H) sobre los agujeros en el fregadero. Inserte la manguera de rociador lateral (9J) a través de la guía de la manguera (9H), tal como se muestra.

9 Français : INSTALLATION 4 TROUS

S'assurer que la plaque de masticage (9A) est appuyée sur l'applique (9B). Appliquer un cordon de mastic de plomberie dans la plaque de masticage (9A). La manette et le bec étant tournés vers l'avant, mettre les tubes d'arrivée (9C) du mitigeur en place avec précaution dans le trou central de l'applique (9B). S'assurer que les pans (9D) du corps de mitigeur (9E) et ceux (9F) de l'applique (9B) sont alignés. Mettre Les tige filetée de montage (9G) de l'applique (9B) en place et aligner la bride de guide de flexible (9H) sur les trous de l'évier. Insérer le flexible de douche (9J) dans son guide (9H), comme il est montré.



10 SECURING FAUCET

From underneath sink, secure the faucet by placing Washer (10A) and Mounting Nut (10B) onto the Mounting Post (10C). Tighten using a flathead screwdriver or an adjustable wrench until the faucet is firmly connected to the sink. Hand tighten Wing Nuts (10D & 6E) to Mounting Posts (10F) and Hose Guide (10G).

Do not over tighten!

10 Español: CÓMO ASEGURAR EL GRIFO

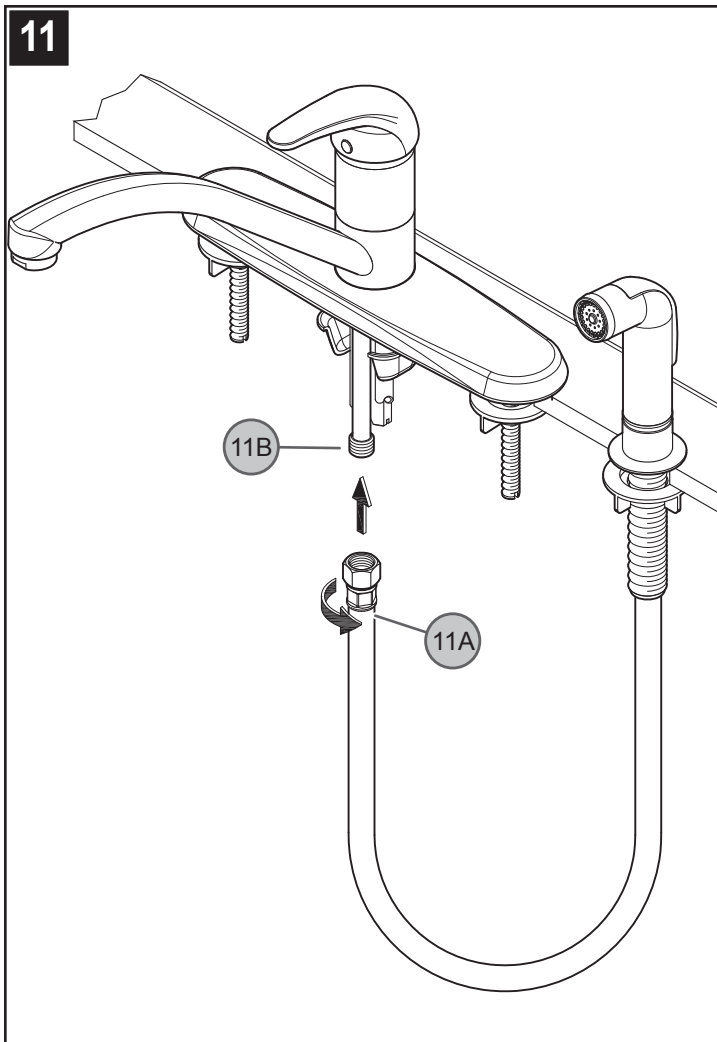
Desde abajo del fregadero, sujete el grifo colocando la arandela (10A) y la tuerca de montaje (10B) sobre el poste de montaje (10C). Apriete con un destornillador de hoja plana o una llave ajustable hasta que el grifo esté firmemente conectado al fregadero. Apriete las tuercas de mariposa (10D y 6E) a los postes de montaje (10F) y a la guía de la manguera (10G) con la mano.

¡No apriete en exceso!

10 Français : FIXATION DU MÉLANGEUR

Depuis le dessous de l'évier, fixer le mitigeur en plaçant la rondelle (10A) et l'écrou de montage (10B) sur la tige filetée de montage (10C). Serrer à l'aide d'un tournevis plat ou d'une clé à molette jusqu'à ce que le mitigeur soit fixé solidement à l'évier. Serrer les écrous à oreilles (10D et 6E) avec les doigts sur les tiges filetées de montage (10F) et le guide de flexible (10G).

Ne pas trop la serrer !



11 HOSE ATTACHMENT

From underneath sink, carefully tighten Side Spray Hose (11A) to Supply Tube (11B), as shown.

11 Español: CONEXIÓN DE LA MANGUERA

Desde abajo del fregadero, apriete cuidadosamente la manguera del rociador lateral (11A) al tubo de suministro del rociador (11B), tal como se muestra.

11 Français : RACCORDEMENT DU FLEXIBLE

De sous le évier, serrer avec précaution le flexible de douchette latérale (11A) sur le tube d'arrivée (11B) de la douchette.



1-800-PFAUCET (1-800-732-8238)

For Toll-Free Pfaucet information call 1-800-PFAUCET (1-800-732-8238) or visit www.pricepfister.com

- Installation Support
- Care and Warranty Information

Español:

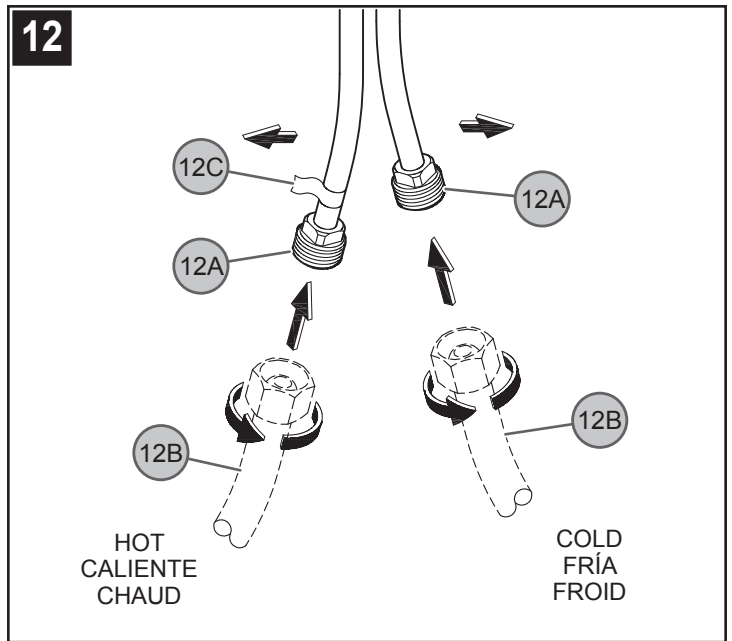
Para obtener información mediante llamadas gratis, llame al 1-800-PFAUCET (1-800-732-8238) o visite www.pricepfister.com

- Apoyo a instaladores
- Información sobre cuidado y garantías

Français:

Pour les renseignements concernant le service sans frais de Pfaucet, appelez 1-800-PFAUCET (1-800-732-8238) appel ou visite www.pricepfister.com

- Assistance à l'installation
- Informations sur l'entretien et la garantie



12 WATER SUPPLY LINES

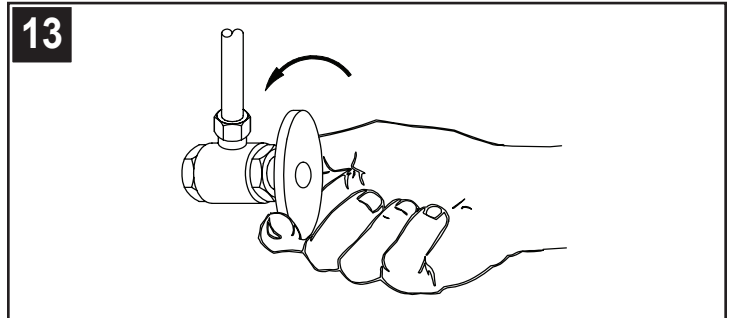
Gently separate hot and cold Faucet Inlets (12A), approximately three inches apart. Connect water Supply Lines (12B) to Faucet Inlets (12A). Hot water supply line goes to hot inlet fitting indicated by red tag (12C). (Supply lines not included). Follow manufacturer's instructions when installing supply lines.

12 Español: CONEXIONES DE SUMINISTRO DE AGUA

Separe suavemente los tubos de suministro de agua caliente y fría (12A) aproximadamente tres pulgadas. Conecte las tuberías de suministro de agua (12A) a las entradas del grifo (12B). Conecte la línea de suministro de agua caliente al conector de entrada de agua caliente (12C) indicado con la etiqueta roja. (Las tuberías de suministro no está incluidos). Siga las instrucciones del fabricante al instalar las líneas de fuente.

12 Français : RACCORDEMENTS DES ARRIVÉES D'EAU

Écarter avec précaution les tubes d'arrivée d'eau chaude et d'eau froide (12A) d'environ 7,6 cm (3 po). Raccorder les tuyaux d'arrivée d'eau (12A) aux entrées du robinets (12B). Raccorder le tuyau d'arrivée d'eau chaude au raccord correspondant (12C) indiqué par le étiquette rouge. (Les tuyaux d'arrivée d'eau et les raccords ne sont pas fournis). Veuillez suivre les instructions du fabricant quand installant les robinets d'arrivée.



13 UNIT START UP

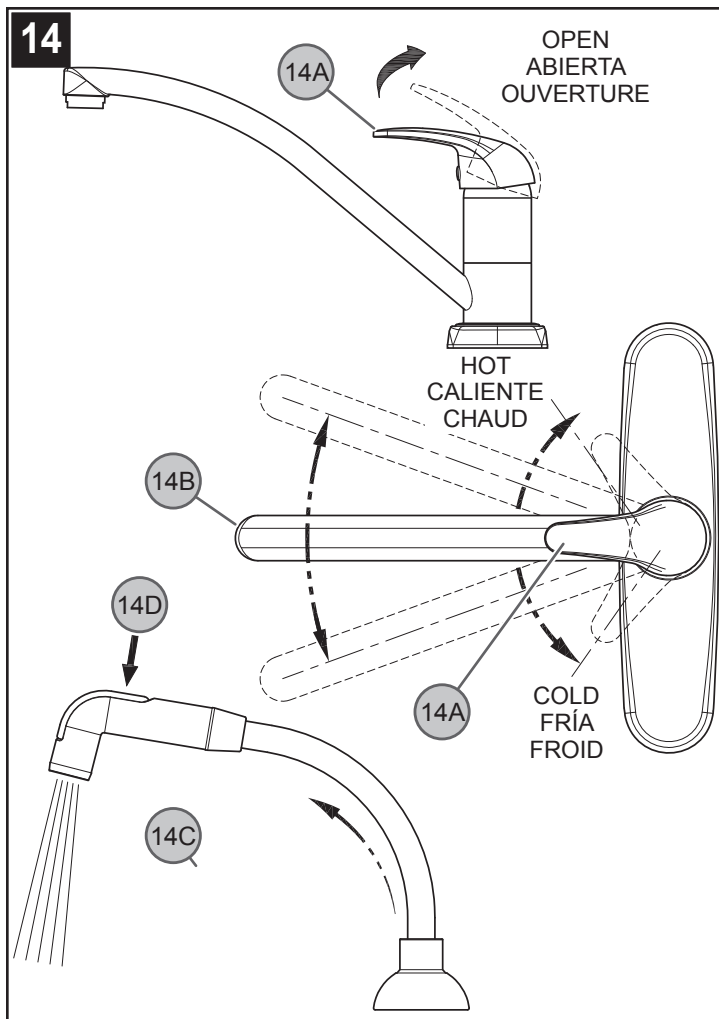
Turn on water supply inlet valves and check for leaks.

13 Español: COMIENZE LA UNIDAD

Gire las válvulas de entrada del abastecimiento de agua y compruebe para saber si hay escapes.

13 Français : COMMENCEZ L'UNITÉ

Ouvrez les soupapes d'admission d'approvisionnement en eau et vérifiez les fuites.



14 FAUCET FUNCTION

By lifting the Lever Handle (14A) up, the valve will be activated allowing water to flow. The water flow will increase by continuing to lift up the Lever Handle (14A). By rotating the Lever Handle (14A) counterclockwise, the water temperature will decrease to fully cold. By rotating the Lever Handle (14A) clockwise, the water temperature will increase to fully hot.

The Spout (14B) can be rotated around the Faucet Body in any direction.

The Side Spray (14C) can be pulled forward to spray water in any direction. To activate the Side Spray, press the Toggle Button (14D) located on the back of the Side Spray (14C).

Note: Flush faucet before turning on valve (see step 15).

14 Español: FUNCIÓN DEL GRIFO

Al levantar la manija de palanca (14A), la válvula se activará y permitirá el flujo de agua. El flujo de agua aumentará al continuar levantando la manija de palanca (14A). Al girar la manija de palanca (14A) en sentido contrahorario, la temperatura del agua disminuirá hasta completamente fría. Al girar la manija de palanca (14A) en sentido horario, la temperatura del agua aumentará hasta completamente caliente. El surtidor (14B) puede girarse alrededor del cuerpo del grifo en cualquier dirección.

El rociador lateral (14C) puede tirarse hacia adelante para rociar agua en cualquier dirección. Para activar el rociador lateral, oprima el botón basculante (14D) situado en la parte posterior del rociador lateral (14C).

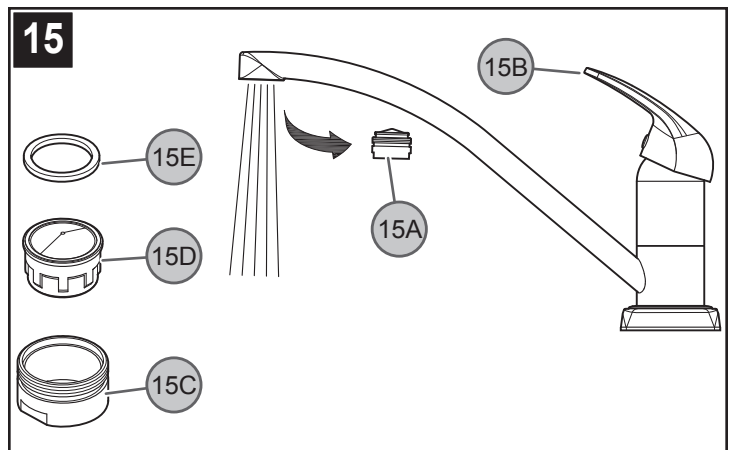
Nota: Debe purgar el grifo antes de abrir las válvulas (consulte al paso 15).

14 Français : FONCTIONNEMENT DU ROBINET

Le relevage de la manette (14A) active le robinet pour permettre à l'eau de couler. Le débit augmente au fur et à mesure que l'on relève la manette (14A). Lorsqu'on tourne la manette (14A) dans le sens antihoraire, la température de l'eau baisse jusqu'à ce que celle-ci soit tout à fait froide. Lorsqu'on tourne la manette (14A) dans le sens horaire, la température de l'eau augmente jusqu'à ce que celle-ci soit très chaude. Le bec (14B) peut pivoter dans n'importe quel sens autour du corps du mitigeur.

Il est possible de tirer la douchette latérale (14C) vers l'avant pour pulvériser de l'eau dans n'importe quelle direction. Pour l'activer, appuyer sur la commande articulée (14D) qui se trouve sur l'arrière de la douchette (14C).

Note: Il doit purger le robinet avant d'ouvrir les valves (consultez au pas 15).



15 FLUSHING

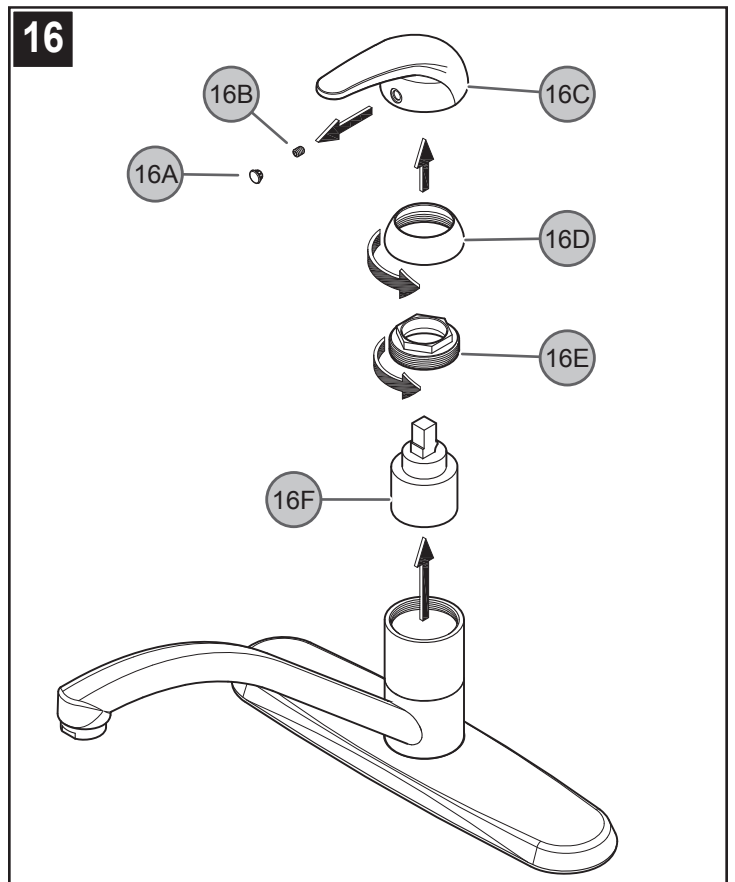
After installation is complete, remove Aerator Housing (15A). Turn Valve (15B) on and allow both hot and cold water to run for at least one minute each. While water is running, check for leaks. To clean the aerator, disassemble Aerator Housing (15A) by separating the Aerator Head (15C), Basket (15D) and Washer (15E). Once parts have been cleaned, reassemble by reversing steps.

15 Español: ENJUAGUE

Luego de efectuar la instalación, retire la caja del aereador (15A). Abra las válvulas (15B) y deje correr el agua fría y caliente por lo menos un minuto cada una. Mientras el agua corre, verifique que no existan fugas. Para limpiar el aereador, desarme la caja del aereador (15A) separando el cabezal del aereador (15C), la cesta (15D) y arandela (15E) del aereador. Una vez que haya limpiado las partes, re-ensámblelas siguiendo estos pasos en orden inverso.

15 Français : RINÇAGE

Une fois l'installation terminée, retirer le boîtier d'aérateur (15A). Ouvrir les robinets (15B) laisser couler l'eau chaude et l'eau froide pendant au moins une minute pour chaque robinet. Contrôler l'étanchéité pendant que l'eau coule. Pour nettoyer l'aérateur, démonter son boîtier (15A) en séparant le tête (15C), la crépine (15D) et la rondelle (15E). Une fois que les pièces sont nettoyées, procéder au remontage dans l'ordre inverse du démontage.



16 CARTRIDGE REPLACEMENT

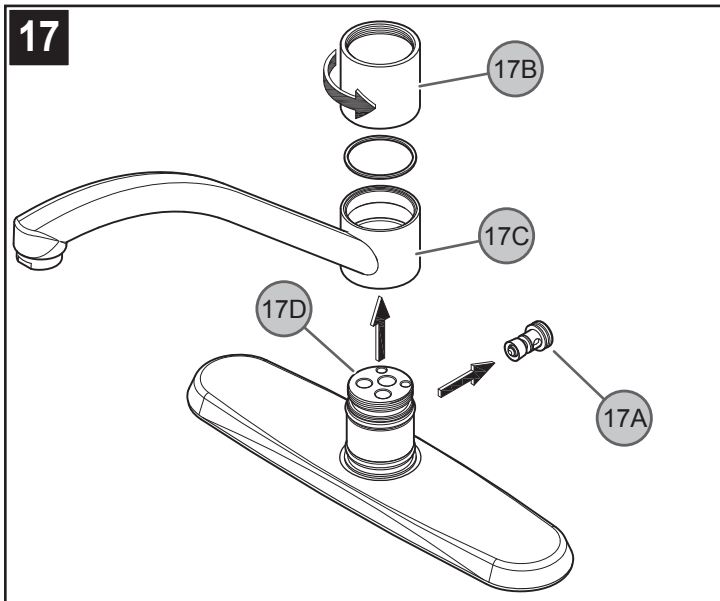
Turn off water supplies and relieve pressure before working on your faucet. Carefully pry off handle button (16A). Using a $\frac{3}{32}$ " Allen wrench, loosen set screw (16B) and remove Lever Handle (16C). Remove Dome Cap (16D) by unscrewing counter clockwise. Using pliers, unscrew the Retainer Ring (16E). Carefully remove the Cartridge (16F) by pulling it straight up and out. Reassemble faucet by reversing steps.

16 Español: REEMPLAZO DEL CARTUCHO

Antes de efectuar cualquier trabajo en el grifo, cierre los suministros de agua y elimine la presión. Palanquee cuidadosamente y retire el botón de la manija (16A). Con una llave inglesa de $\frac{3}{32}$ pulg., quite el tornillo de fijación (16B) y retire la manija (16C). Quite la tapa en forma de cúpula (16D) destornillándola en sentido contrahorario. Destornille el anillo de retención (16E) con una llave ajustable. Quite el cartucho (16F) con cuidado halándolo en forma recta hacia arriba y hacia afuera. Re-ensamble el grifo siguiendo los pasos en orden inverso.

16 Français : REMPLACEMENT DE LA CARTOUCHE

Couper les arrivées d'eau et dépressuriser avant de travailler sur le robinet. Enlevez soigneusement le bouton de poignée (16A). Desserrer la vis de pression (16B) à l'aide d'une clé Allen de $\frac{3}{32}$ po et déposer la manette (16C). Retirer le capuchon bombé (16D) en le dévissant dans le sens antihoraire. Dévisser l'anneau de retenue (16E) à l'aide d'une clé à molette. Retirer la cartouche (16F) avec précaution en la tirant droit vers le haut. Remonter le mitigeur en inversant l'ordre des opérations.



17 DIVERTER REPLACEMENT

(For products with side spray). If the side spray fails to work properly the diverter mechanism may be clogged with debris or may need replacing. To check and/or replace Diverter (17A), shut off water supply and relieve pressure (see step 2). Remove Handle, Cartridge (see step 17) and Sleeve (17B) and carefully lift up the Spout (17C). The Diverter Mechanism (17A) is located on the backside of Inner Faucet Body (17D). Carefully remove the Diverter Mechanism (17A) and check for debris. Clean or replace Diverter Mechanism (17A). Reassemble faucet by reversing steps.

17 Español: MANTENIMIENTO DEL DEFLECTOR

(Para los productos con el rociador lateral). Si el rociador lateral no funciona correctamente, el mecanismo del deflector puede estar tapado con residuos o puede necesitar reemplazo. Para revisar y/o reemplazar el deflector (17A), cierre el suministro de agua y alivie la presión (consulte el paso 2). Retire la manija, cartucho (consulte el paso 17) y la tapa en forma de cúpula (17B) y levante cuidadosamente el surtidor (17C). El mecanismo del deflector (17A) está situado en la sección posterior del cuerpo interior del grifo (17D). Retire cuidadosamente el mecanismo del deflector (17A) y revise para ver si hay residuos. Limpie o reemplace el mecanismo del cartucho (17A). Re-ensamble el grifo siguiendo los pasos en orden inverso.

17 Français : ENTRETIEN DU MÉCANISME DE DÉRIVATION

(Pour des produits avec le douchette latérale). Si la douchette latérale ne fonctionne pas correctement, il est possible que le mécanisme de dérivation soit encrassé ou doive être remplacé. Pour vérifier et/ou remplacer le mécanisme de dérivation (17A), couper l'arrivée d'eau et dépressuriser (voir l'étape 2). Retirer la manette (voir l'étape 17) et le capuchon bombé (17B), puis soulever le bec (17C) avec précaution. Le mécanisme de dérivation (17A) se trouve à l'arrière du corps intérieur de mitigeur (17D). Retirer le mécanisme de dérivation (17A) avec précaution pour voir s'il est encrassé. Nettoyer ou remplacer le mécanisme de dérivation (17A). Remonter le mitigeur en inversant l'ordre des opérations.

CAUTION: Maintenance

DISASSEMBLY:

1. Replacement parts may be available at the store where you purchased your faucet.
2. When replacement parts are not available, please write or call Price Pfister Consumer Service.
3. Always turn off water and relieve pressure before working on your faucet.

NOTE: Trim Care

Cleaning Instructions:

For all Handles and decorative finishes, use only a soft cloth dampened with plain water to clean and shine. Use of polish, detergents, abrasive cleaners, organic solvents or acid may cause damage. Use of other than a soft damp cloth will nullify our warranty!

Special Trim:

Trim products which contain Porcelain or other similar substance are not acceptable for public areas or Commercial use. Installation of Said Trim is at User's Risk!

PRECAUCIÓN: Mantenimiento

DESARMADO:

1. Puede encontrar repuestos en la tienda donde compró el grifo.
2. Si no hay repuestos disponibles, escriba o llame al departamento de Servicio al Consumidor de Price Pfister.
3. Cierre el agua y alivie la presión antes de trabajar en el grifo.

NOTA: Cuidado de las molduras

Instrucciones de limpieza:

Sólo use un paño suave humedecido con agua para limpiar y pulir todas las manijas y acabados ornamentales. El uso de sacabrillos, detergentes, limpiadores abrasivos, solventes orgánicos o ácido podría causar daños. ¡El uso de cualquier otro material que no sea un paño suave húmedo anulará nuestra garantía!

Moldura especial:

Las molduras que contienen porcelana u otras sustancias similares no son aceptables para áreas públicas o uso comercial. ¡El uso de dichas molduras será por cuenta y riesgo del usuario!

ATTENTION Entretien

DÉMONTAGE :

1. Vous pouvez éventuellement acheter des pièces de rechange au magasin où vous avez acheté votre lavabo.
2. Si vous ne trouvez pas les pièces de rechange désirées, n'hésitez pas à appeler ou à écrire au service à la clientèle de Price Pfister.
3. Coupez toujours l'eau et laissez sortir la pression avant de tenter de réparer votre lavabo.

REMARQUE : Soins des garnitures

Instructions de nettoyage :

Pour nettoyer et faire briller toutes les poignées et les finis décoratifs, il vous suffit d'utiliser un chiffon doux humidifié avec de l'eau. L'utilisation d'un produit à polir, de détergents, de nettoyeurs abrasifs, de solvants organiques ou d'acide peut causer des dommages. L'utilisation de tout autre objet qu'un chiffon humide doux annulera votre garantie !

Garnitures spéciales :

Toute garniture contenant de la porcelaine ou d'autres substances similaires ne peut être installée dans les endroits publics ou à des fins commerciales. L'installation de telles garnitures se fera aux risques et périls de l'utilisateur !