

HOLLOW-WALL ANCHOR INSTALLATION METHODS

This notice is intended to be used in combination with the installation Instructions provided with your Robern product.

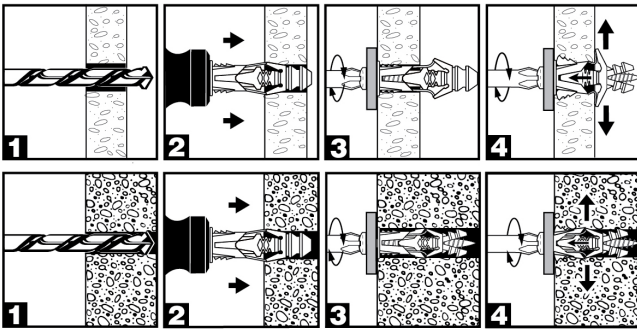
To ensure correct installation, first identify the type of wall anchors supplied with your Robern fixture, BLUE 203-1309 or RED SS680, then follow the associated installation method.

BLUE 203-1309 #10 Wall Anchor



If your Robern product has been equipped with the BLUE 203-1309 #10 wall anchors, please install the wall anchors as follows:

1. Drill a 5/16" hole into drywall/wallboard, plaster, brick, or concrete.
2. Insert the wall anchor into hole until anchor flange is flush with the wall.
3. Insert the #10 screw and tighten until contact with Z bar and/or Z clip is achieved.
4. Continue to tighten screw until there is a strong resistance. DO NOT OVER TIGHTEN.



RED SS680 #10 Wall Anchor

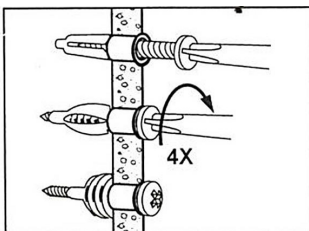


If your Robern product has been equipped with the RED SS680 #10 wall anchors, please install the wall anchors as follows:

1. If no furring strip or stud is available, use the supplied plastic anchors. Drill a 9/32" (7mm) hole for wall anchor.
2. Insert wall anchor into hole until flange is flush.

If your product is equipped with washers, fasten fixture by inserting screw with washer through fixture and into anchor. If your product is not equipped with washers, insert screw through fixture and into anchor.

3. Tighten screw until it is tight against fixture. Keep turning screw at least four more times as shown.

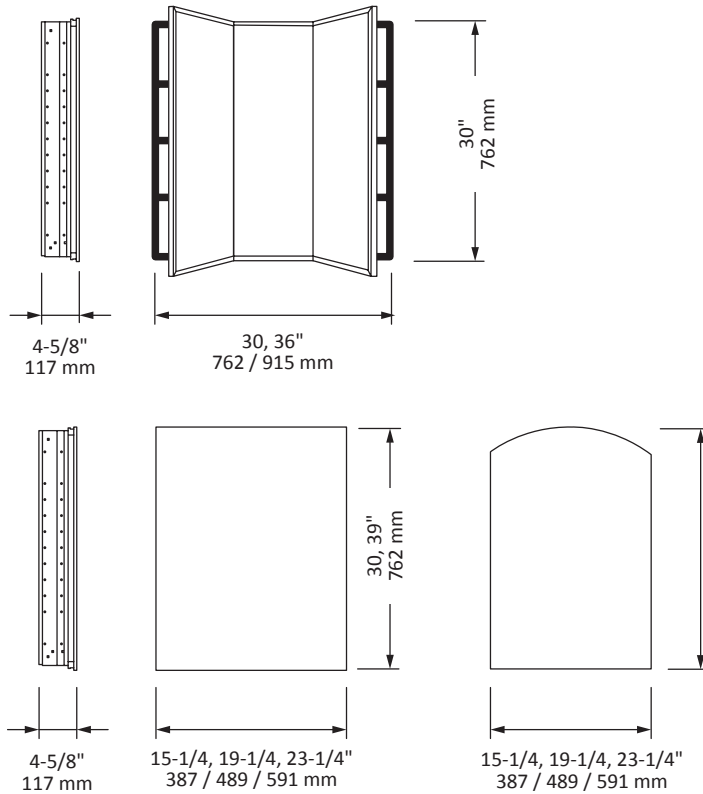
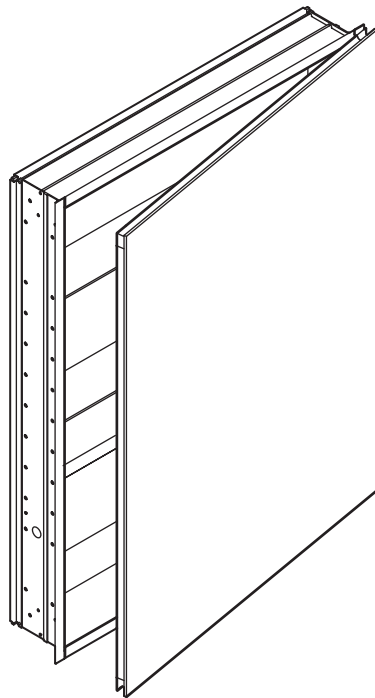


PL SERIES with Safeseal™ Gasket

SÉRIES PL

SERIE PL

PL/PLW



Installation / Installation / Instalación

Robern, Inc.
701 N. Wilson Ave.
Bristol, PA 19007 U.S.A.
1.800.877.2376

This instruction sheet contains information on how to install the PL Series cabinets. This series comes in many sizes. Refer to specific model numbers for dimensions. These cabinets are modular and can be mounted with lighting.

Read the specific instruction for how your cabinet(s) will be mounted. The cabinets can be surface mounted or recess mounted.

Save these instructions for future use and reference. An improper installation voids the warranty. Installed cabinets cannot be returned.

If you experience any problems with your cabinet, contact your dealer or Robern directly.

Limited Warranty — One Year Term

Ce feuillet d'instructions contient de l'information sur comment installer les armoires des Séries PL. Les armoires de cette Série sont disponibles en plusieurs tailles. Veuillez vous référer au numéro de modèle spécifique pour les dimensions. Ces armoires sont modulaires et peuvent être installées avec de l'éclairage.

Lire les instructions spécifiques pour le montage de votre armoire. Ces armoires peuvent être montées en surface ou encastrées.

Conservez ces instructions pour référence et utilisation future. Une mauvaise installation annule la garantie. Les armoires installées ne peuvent pas être retournées.

Si vous éprouvez de la difficulté avec votre armoire, veuillez contacter soit votre marchand ou contactez directement Robern.

Garantie limitée - d'une durée d'un an

Esta hoja de instrucciones contiene información sobre cómo instalar los gabinetes de la Serie PL. Esta serie viene en diversos tamaños. Consulte los números específicos de modelo para ver las dimensiones. Estos gabinetes son modulares y pueden ser montados con luces.

Lea las instrucciones específicas para la manera en la cual se debe(n) montar el/los gabinete(s). Los gabinetes pueden montarse en superficie y empotrados.

Guarde estas instrucciones para uso y referencia futura. La instalación inadecuada invalida la garantía. Los gabinetes instalados no podrán devolverse.

Si usted tiene algún problema con su gabinete, póngase en contacto con su distribuidor o directamente con Robern.

Garantía Limitada - Plazo de Un Año

IMPORTANT SAFETY INSTRUCTIONS

When using an electrical furnishing, basic precautions should always be followed, including the following:

DANGER: Read all instructions before using this cabinet.

WARNING: To reduce the risk of burns, fire, electric shock, or injury to persons:

Use this furnishing only for its intended use as described in these instructions.

Do not use attachments not recommended by the manufacturer.

Never drop or insert any object into any opening.

Do not use outdoors.

WARNING: Risk of electric shock. Connect this furnishing to a properly grounded circuit only.

See Grounding instructions.

CAUTION: Maximum shelf load 34lbs/ 15.4kg

GROUNDING INSTRUCTIONS

This product must be connected to a grounded metal, permanent wiring system, or an equipment-grounding conductor must be run with the circuit conductors and connected to the equipment-grounding terminal or lead on the product.

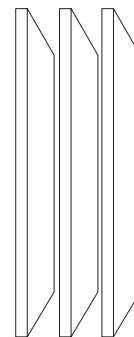
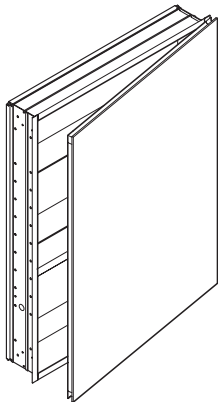
WARNING: An Electrical option cabinet must be wired to a 20 Amp GFI (Ground Fault Interrupter) protected circuit when used in bathrooms and all other locations required by the National Electric Code.

SAVE THESE INSTRUCTIONS

Content / Contenu / Contenido

pg [1]	Notes	pg [1]	Remarques	pg [1]	Notas
[3-4]	Parts	[3-4]	Pièces	[3-4]	Partes
[5]	Model Numbers	[5]	Des Numéros De Modèles	[5]	Los Números De Modelo
[6]	Dimensions	[6]	Dimensions	[6]	Dimensiones
[7-8]	Electric Option	[7-8]	Option Électrique	[7-8]	Opclón Eléctrica
[9-10]	Recessed Mounting	[9-10]	Montage Encastré	[9-10]	Montaje Empotrado
[11-14]	Surface Mounting	[11-14]	Montage En Surface	[11-14]	Montaje En Superficie
[15]	Ganging Cabinets	[15]	Amalgame D'armoires	[15]	Gabinetes Acoplados
[16-18]	Recess Ganging	[16-18]	Amalgame Encastré	[16-18]	Acoplamiento Empotrado
[19-21]	Surface Ganging	[19-21]	Amalgame En Surface	[19-21]	Acoplamiento En Superficie
[22]	Final Assembly	[22]	Assemblage Final	[22]	Ensamblado Final
[24]	Use And Maintenance	[24]	Soin Et Entretien	[24]	Uso Y Mantenimiento
[24]	Warranty	[24]	Garantie	[24]	Garantía

Parts / Pièces / Partes

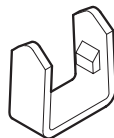


3-4 Glass Shelf
3-4 tablette en verre
3-4 estante de vidrio

HARDWARE BAG
SAC DE QUINCAILLERIE
BOLSA DE ACCESORIOS



[SS131]
16-shelf clip
16-pinces de rayon
16-sujetador para estantes



[SS666]
3 Hinge clip
3 pinces pour charnières
3 sujetador de bisagra



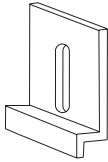
50-Hole plug
50-bouchon pour trou
50-tapón para agujeros
BLACK/NOIR/NEGRO [SS200]
WHITE/BLANC/BLANCO [SS239]



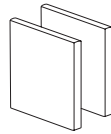
6-Screw cap
6-bouchon de vis
6-tapa para tornillos
BLACK/NOIR/NEGRO [SS202]
WHITE/BLANC/BLANCO [SS241]

PROVIDED W/ TOP MOUNTED LIGHT FIXTURES

fournis par les feux supérieur en option
proporcionada con las luces
de arriba opcional



[R027011 HM]
3-ZClip
3-clip en Z
3-sujetador en "Z"



3" X 3 3/4" MIRRORS
76mm x 95mm LES MIROIRS
76mm x 95mm LOS ESPEJOS



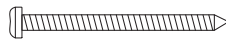
2" X 2" ADHESIVE PADS
51mm X 51mm CARRÉS ADHÉSIFS
51mm X 51mm PASTILLAS ADHESIVAS
***for top mounted light fixtures**
*pour luminaire monté sur le toit
*para la tapa montada lámparas

PLSMK 30&40 D4

OPTIONAL*
OPTIONNEL'
OPCIONAL'



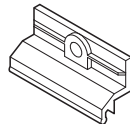
[SS676]



SS674]
6-#10 X 2" (51 mm)



[SS202]
BLACK
NOIR
NEGRO



[SS712]
3-ZClip
3-clip en Z
3-sujetador en Z



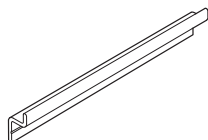
[SS241]
WHITE
BLANC
BLANCO



[203-1349]
(6) Wall Anchors
(6) ancrages muraux
(6) ancla de pared



[SS672]
GRAY
GRIS
RUCIO

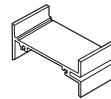


9"= PL16
17"= PL20 & PL24

for surface mounting
pour un montage en surface
para montaje en superficie

PLGKIT

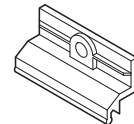
OPTIONAL*
OPTIONNEL'
OPCIONAL'



[R065013EM]
4-Block connector
4-blocs de connexion
4-conector de bloque



[SS674]
6-#10 X 2" (51 mm)



[SS712]
3-Z Clip
3-clip en Z
3-sujetador en Z



[SS202]
BLACK
NOIR
NEGRO



[SS241]
WHITE
BLANC
BLANCO



[203-1349]
(6) Wall Anchors
(6) ancrages muraux
(6) ancla de pared



[SS672]
GRAY
GRIS
RUCIO



18-[SS676]



***for ganging 2 or 3 cabinets**
*pour amalgamer 2 ou 3 armoires
*para acoplar 2 o 3 gabinetes

CABINET INTERIOR & FRAME/ INTÉRIEUR ET CÂDRE DE L'ARMOIRE/ INTERIOR V MARCO DEL GABINETE

BBM= Black Interior, Bead Frame, Mahogany Intérieur noir, cadre mouluré, acajou Interior negro, marco adornado, caoba	BLG= Black Interior, "Laurel" Frame, Gold Intérieur noir, cadre Laurel, doré Interior negro, marco laurel, dorado
WBB= White Interior, Bead Frame, Biscuit Intérieur blanc, cadre mouluré, biscuit Interior blanco, marco adornado, bizcocho	BLS= Black Interior, "Laurel" Frame, Silver Intérieur noir, cadre Laurel, argenté Interior negro, marco laurel, plateado
WWW= White Interior, Bead Frame, White Intérieur blanc, cadre mouluré, blanc Interior blanco, marco adornado, blanco	LTS= Black Interior, "Laurel" Frame, True Silver Intérieur noir, cadre Laurel, argent Interior negro, marco laurel, plateado verdadero
BHG= Black Interior, "Heirloom" Frame, Gold Intérieur noir, cadre « héritage », doré Interior negro, marco estilo "reliquia", dorado	BCS= Black Interior, Classic Frame, Silver Intérieur noir, cadre classique, argenté Interior negro, marco clasico, plateado
BHS= Black Interior, Heirloom Frame, Silver Intérieur noir, cadre « héritage », argenté Interior negro, marco estilo "reliquia", plateado	CTS= Black Interior, Classic Frame, True Silver Intérieur noir, cadre classique, argent Interior negro, marco clasico, plateado verdadero
HTS= Black Interior, Heirloom Frame, True Silver Intérieur noir, cadre « héritage », argent Interior negro, marco estilo "reliquia", plateado verdadero	

Model Numbers / Numéros de modèle / Números de modelo

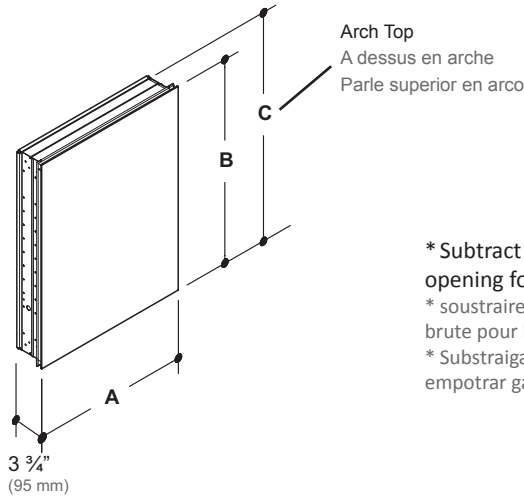
	PL	M	16	30	B	BA	WWW	RE
Cabinet series / Séries d'armoire / Serie de gabinete								
Cabinet type / Type d'armoire / Tipo de gabinete		M = Mirrored / Avec miroir / Con espejo W = Wood Framed / Avec cadre en bois / Con marco de madera						
Width / Largeur / Ancho			16" / 387 mm 20" / 489 mm 24" / 591 mm 30" / 762 mm 36" / 914 mm					
Height / Hauteur / Altura				30" / 762 mm 40" / 1000 mm				
Cabinet interior / Intérieur de l'armoire/ Interior del					B = Black / Noir / Negro W = White / Blanc / Blanco G = Gray / Gris / Gris			
Door Style / Style de porte / Estilo de la puerta					P = Plain / Ordinaire / Común B = Beveled / Biseauté / Biselado BA = Beveled Arch / Arche biseautée/ Arco biselado PA = Plain Arch / Arche ordinaire / Arco común T = Tri-view / Vue triple / Triple vista			
Door Hinge Options with Electric / Chamrière De Porte Avec Les Options Electriques / Bisagra De La Puerta Con Opciones Electrica								RE = Right hinged door / Droit porte battante / bisagra a la derecha la puerta LE = Left hinged door / Gauche porte battante / Dejó la puerta con bisagras
								NOTE: Electrical outlet is always on the left side of cabinet REMARQUE: Prise de courant est toujours sur le côté gauche de la caisse NOTA: Toma de corriente eléctrica es siempre en el loda izquierdo de/ gabinete

Dimensions / Dimensions/ Dimensiones

Determine overall cabinet and lighting fixture dimensions. If recessing cabinet, determine rough-in dimensions. See chart for specific model dimensions.

Déterminez /es dimensions globa/es de l'armoire et de l'éclairage. Pour une armoire encastrée, déterminez /es dimensions brutes. Voir le tableau pour /es dimensions spécifiques selon le modèle.

Determine el gabinete general y el accesorio de iluminación dimensiones. De gabinete de empotrar, determine Áspero-en dimensiones. Vea el gráfico para Dimensiones del modelo.

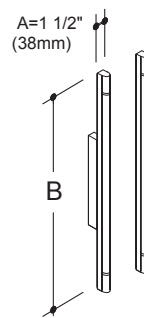
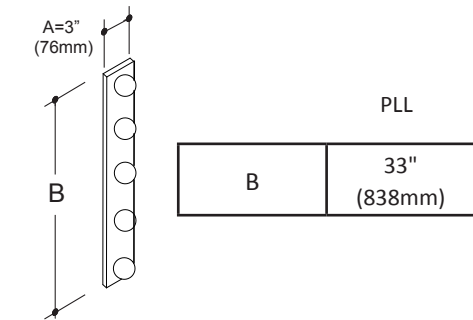


* Subtract 3/4" (19mm) from the total width and height (A and B) to determine the rough opening for recessing cabinets.

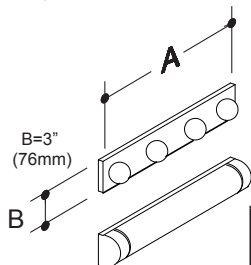
* soustraire 3/4" (19 mm) de la longueur et de la largeur totale (A et B) pour déterminer l'ouverture brute pour les armoires encastrées.

* Substraiga 3/4" (19mm) del ancho y altura totales (A y B) para determinar la abertura rustica para empotrar gabinetes.

	PLM1630	PLM1640	PLM2030	PLM2040	PLM2430	PLM2440	PL1634	PL2034	PL2434	PLM3030	PLM3630
A*	15 1/4" (387mm)	15 1/4" (387mm)	19 1/4" (489 mm)	19 1/4" (489mm)	23 1/4" (591mm)	23 1/4" (591mm)	15 1/4" (387mm)	19 1/4" (489mm)	23 1/4" (591mm)	30" (762mm)	36" (915mm)
B*	30" (762mm)	39 3/8" (1000mm)	30" (762mm)	39 3/8" (1000mm)	30" (762mm)	39 3/8" (1000mm)	30" (762mm)	30" (762mm)	30" (762mm)	30" (762mm)	30" (762mm)
C	34" (864mm)	34" (864mm)	34" (864mm)



	30" (MT)	40" (MP)
B	30" (762mm)	39 3/8" (1000mm)
Dimmable Á intensidad réglable Regulable	MTFLG- MTFLP-	MPFLG- MPFLP-
Non-Dimmable Á intensidad fixe No regulable	MTFLPWHN MTFLPBLN	



	MTL16T	MTL20T	MTL24T	PLL30TB	PLL36TB
A	15-1/4" (387mm)	19 1/4" (489mm)	23 1/4" (591mm)	30" (762mm)	36" (915mm)
	MTL16TW	MTL20TW	MTL24TW	PLL30TW	PLL36TW
	MTL16FB	MTL20FB	MTL24FB		
	MTL16FW	MTL20FW	MTL24FW		

Electric Option / Option électrique / Opción eléctrica

If an electrical option is provided, all wiring should be done by a qualified licensed electrician.

WARNING: To reduce the risk of electrical shock, shut off power before wiring the cabinet.

CAUTION: Requires 120 VAC 20 Amp circuit. Up to 4 cabinets can be wired to the circuit.

CAUTION: This product must be connected to a grounded, metal permanent wiring system or an equipment-grounding conductor must be run with the circuit conductors and connected to the equipment grounding terminal or lead on the product.

WARNING: An Electrical option cabinet must be wired to a 20 Amp GFI (Ground Fault Interrupter) protected circuit when used in bathrooms and all other locations required by the National Electric Code.

CAUTION: Maximum shelf load 34 LBS

Si une option électrique est fournie, tout le filage doit être fait par un électricien qualifié et licencié.

AVERTISSEMENT: Pour réduire le risque de choc électrique, couper l'alimentation avant de procéder au filage de l'armoire.

AVERTISSEMENT: Nécessite un circuit de 20 ampères à 120Vca. On peut brancher jusqu'à 4 armoires sur le circuit.

AVERTISSEMENT: Ce produit doit être branché dans un système de câblage en métal permanent et mis à la terre adéquatement, ou un conducteur de mise à la terre doit être couru avec les conducteurs du circuit et raccordé au terminal de mise à la terre de l'équipement ou sur la borne appropriée sur le produit.

AVERTISSEMENT: Une armoire à option électrique doit être câblée à un circuit protégé par un GFI (disjoncteur de fuite de terre) de 20 ampères si elle est utilisée dans des salles de bain et dans tous autres emplacements requis par le National Electric Code (Code électrique national).

AVERTISSEMENT: Tabelette poids maximum 15.4 KG.

Si se proporciona una opción eléctrica, todo el cableado debe ser realizado por un electricista calificado.

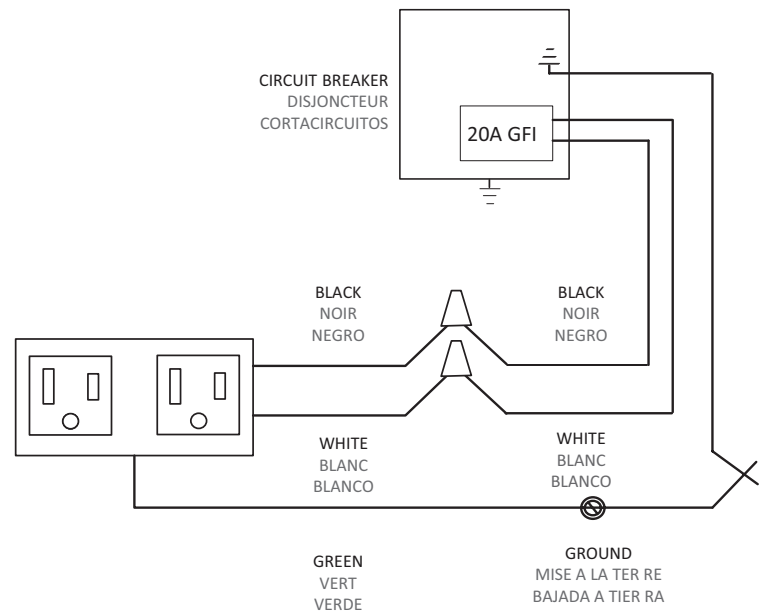
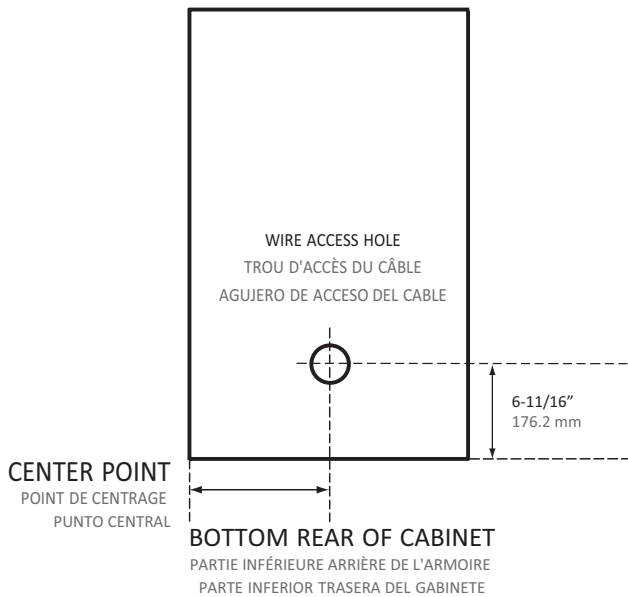
ADVERTENCIA: Para reducir el riesgo de electrocución, apague la electricidad antes de conectar el gabinete.

PRECAUCIÓN: Requiere un circuito de 120 VAC 20 Amp. Hasta 4 gabinetes se pueden conectar al circuito.

PRECAUCIÓN: Este producto debe conectarse a un sistema de cableado permanente de metal con bajada a tierra o se debe colocar un conductor de bajada a tierra del equipo con los conductores de circuito y conectarse a la terminal de bajada a tierra del equipo o cable principal del producto.

ADVERTENCIA: Un gabinete opción eléctrica debe estar conectada a un circuito de 20 amperios protegido GFI (Interruptor de falla a tierra) cuando se usa en baños y todas las demás ubicaciones requeridas por el Código Eléctrico Nacional.

PRECAUCIÓN: tiempo máxima de conservación carga 34 libras



Electric Option / Option électrique / Opción eléctrica

2-2

1. If cabinet has an electrical option, remove the access screws in bottom of the outlet shelf. Remove outlet shelf for access to electrical connections.

2. Feed electric wire through access hole and in back of cabinet.

3. Make connections.

4a-b. Replace outlet shelf, making sure not to crimp or pinch wires and connections. Replace two access screws on outlet shelf.

1. Si l'armoire a une option électrique, retirez les 2 vis d'accès situées sur la partie inférieure de la tablette externe. Retirez la tablette de prise pour accéder aux connexions électriques.

2. Faire passer le fil électrique à travers le trou d'accès à l'arrière de l'armoire.

3. Faire les connexions.

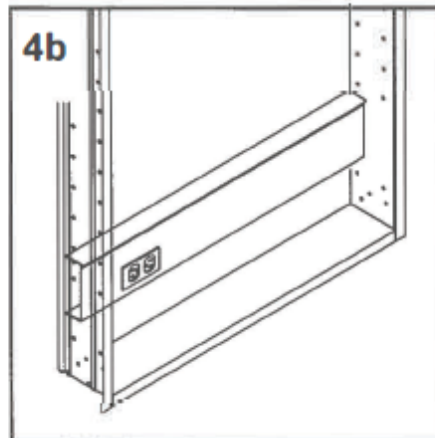
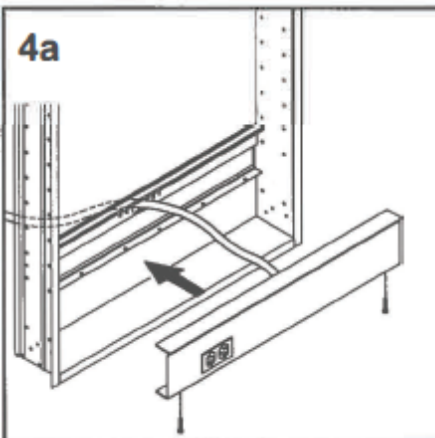
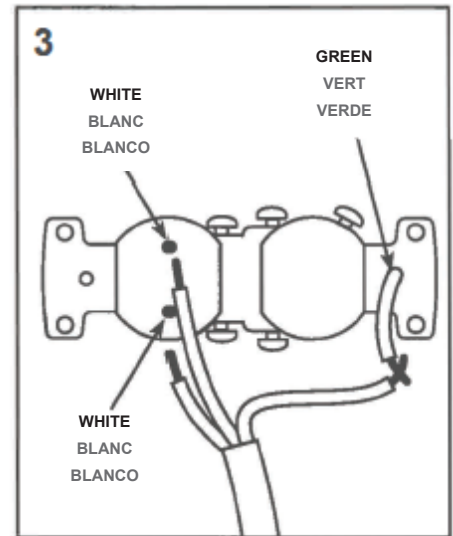
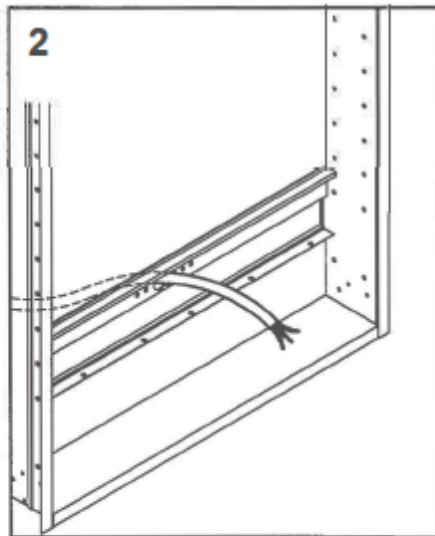
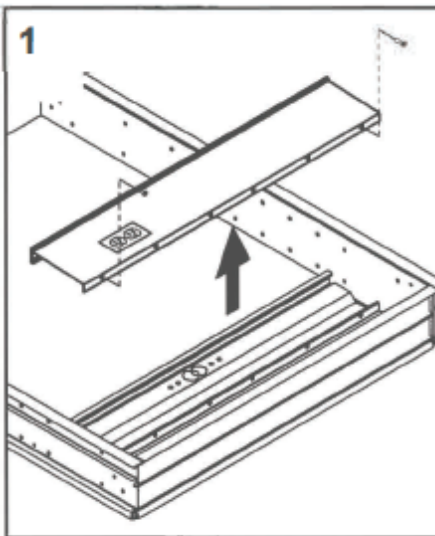
4a-b. Remplacez tablette de prise, en vous assurant de ne pas plier ou écraser les fils et les raccordements. Remplacez les 2 vis d'accès sur la tablette de la prise.

1. Si el gabinete tiene una opción eléctrica, retire los dos tornillos de acceso en la parte inferior del estante de enchufe. Retire el estante de enchufe para tener acceso a las conexiones eléctricas.

2. Pase el cable eléctrico a través del orificio de acceso en la parte trasera del gabinete.

3. Haga las conexiones.

4a-b. Vuelva a colocar el estante de enchufe, asegurándose de no comprimir o aplastar los cables ni las conexiones. Vuelva a colocar los 2 tornillos de acceso en el estante de enchufe.



Recess Mounting / Montage encastré / Montaje empotrado

These instructions are for surface mounting your cabinet. Remove and store door with corner guards prior to installation.

Go to page 22 for instruction on removing door.

1. Make rough opening and frame on all sides. Find the specific model dimensions to make rough opening (page 6).

Make sure cabinet door is at least 1" (25mm) clearance to the top of the faucet and at least 1" from the ceiling.

2. **Electrical Option Cabinets:** Provide a separate electrical connection for electrical options and lighting. Pull electric wire through the hole. Be sure to provide enough wire to make proper and safe connections to outlet shelf. See page 7-8 for instructions.

Ces instructions sont pour le montage en surface de votre armoire. Retirez et rangez la porte avec les protège coins avant l'installation.

Aller à la page 22 pour obtenir des instructions sur la dépose de la porte.

1. Faites les ouvertures brutes et le cadre sur tous les côtés. Trouvez les dimensions spécifiques de votre modèle pour faire les ouvertures brutes (page 6).

Assurez-vous d'un dégagement d'au moins 1" (25 mm) en haut du robinet et au moins de 1" (25 mm) du plafond.

2. **Armoires avec l'option électrique :** Fournissez une alimentation électrique séparée pour les options électriques et l'éclairage. Tirez les câbles électriques par le trou. Assurez-vous de fournir suffisamment de fil pour faire des connexions adéquates et sécuritaires à la tablette de la prise. Voir les instructions en page 7-8.

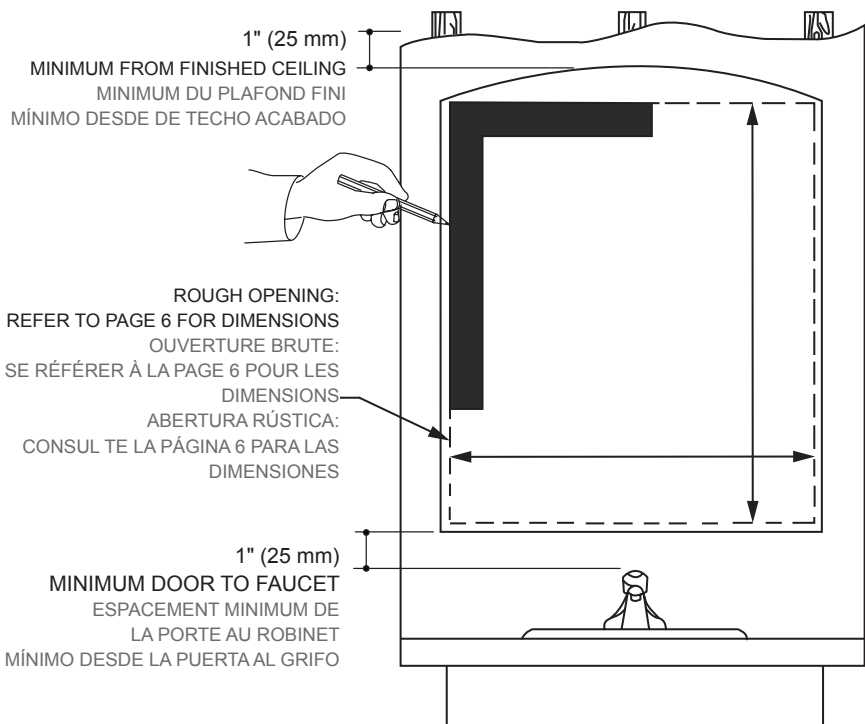
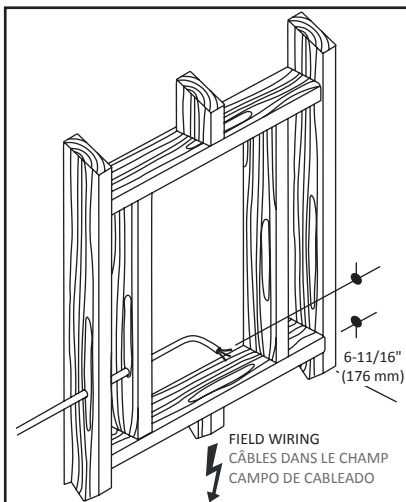
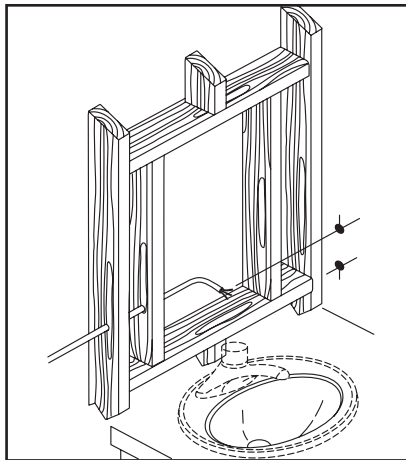
Estas instrucciones son para el montaje de su gabinete en superficie. Retire y almacene las protecciones de esquinas antes de la instalación.

En la página 22 consulte las instrucciones acerca de cómo desmontar la puerta.

1. Realice la abertura rústica y enmárquela en los cuatro lados. Busque las dimensiones específicas del modelo para realizar la abertura rústica (página 6).

Make sure cabinet is at least 1" (25mm) clearance to the top of the faucet and at least 1" from the ceiling.

2. **Gabinetes con opción eléctrica:** Suministre una conexión eléctrica aparte para las opciones eléctricas y la iluminación. Tire del cable eléctrico a través del agujero. Asegúrese que haya suficiente cable para realizar conexiones correctas y seguras al estante del enchufe. Consulte la página 7-8 para instrucciones.



Recess Mounting / Montage encastré / Montaje empotrado

2-2

3. Place cabinet in rough-in and make sure cabinet is plumb and level.

4. Install a #10 X 2" (51 mm) screw through top mounting hole in cabinet and screw into wall stud as shown. Do not overtighten screw.

5. Once cabinet is plumb and level, install #10 X 2" (51 mm) remaining screws into wall stud.

Go to page 22 for final assembly.

3. Placez l'armoire à l'arrière et assurez-vous le cabinet est au plomb et au niveau.

4. Installez une vis #10 X 2" (51 mm) dans les colombages tel qu'illustré. Ne pas serrer trop les vis.

5. Une fois que l'armoire est d'aplombs et à niveau, installez les vis #10 X 2" (51 mm) restantes dans les colombages.

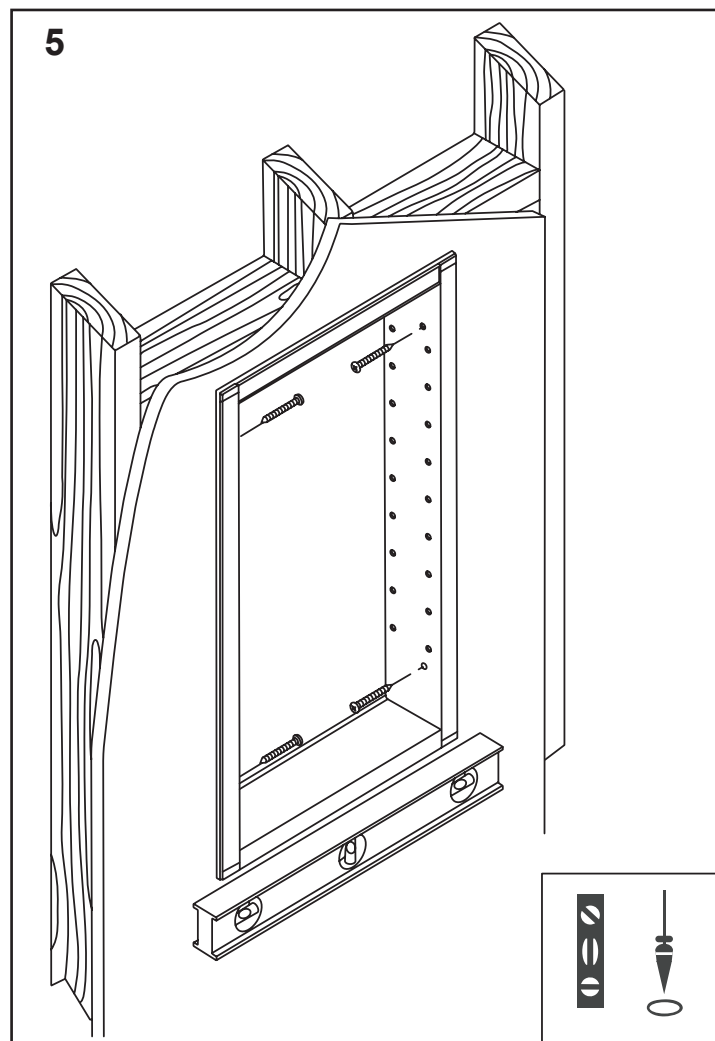
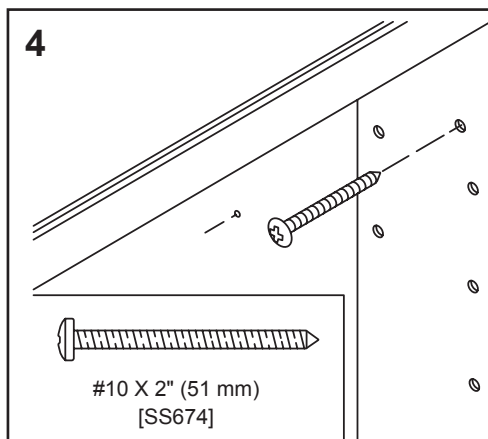
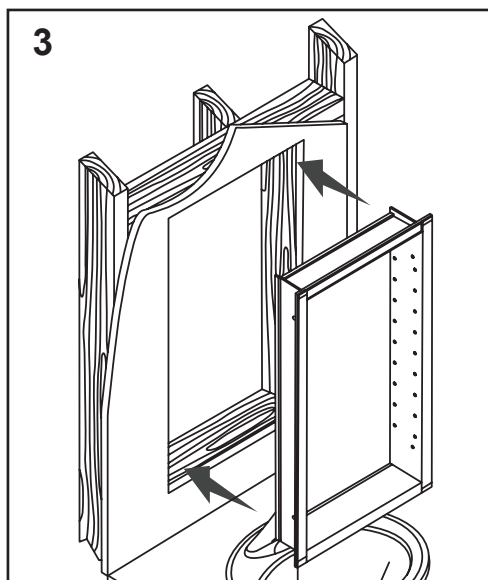
Voir la page 22 pour l'assemblage final.

3. Coloque el gabinete en la abertura rústica y asegúrese que el gabinete esté aplomado y nivelado.

4. Instale un tornillo N° 10 X 2" (51mm) en la saliente de pared como se muestra. No ajuste el tornillo en exceso.

5. Una vez que el gabinete este aplomado y nivelado, instale los tornillos N°10 X 2" (51mm) restantes en la saliente de pared.

Consulte la pagina 22 para ensamblado final.



Surface Mounting / Montage en surface / Montaje en Superficie

These instructions are for surface mounting your cabinet. Remove and store door with corner guards prior to installation.

Go to page 22 for instruction on removing door.

Determine overall cabinet dimensions on page 6.

1. It is strongly recommended that a support similar to that used for a wall-mounted sink be framed into the wall during construction.

2. **Electrical Option:** Electrical feed through location is indicated below. Provide a separate electrical connection for electrical options and lighting. See page 7-8 for electric connection.

Make sure cabinet is at least 1" (25.4mm) clearance to the top of the faucet and at least 1" from the ceiling.

Ces instructions sont pour le montage en surface de votre armoire. Retirez et rangez la porte avec les protège coins avant l'installation.

Aller à la page 22 pour obtenir des instructions sur la dépose de la porte.

Déterminez les dimensions globales de l'armoire en page 6.

1. Il est fortement conseillé de fixer au mur un support semblable à celui utilisé pour un évier mural pendant le montage.

2. **Option électrique :** L'alimentation électrique via l'emplacement est indiquée ci-dessous. Fournissez une alimentation électrique séparée pour les options électriques et l'éclairage. Voir les instructions en page 7-8.

Assurez-vous d'un dégagement d'au moins 1" (25 mm) en haut du robinet et au moins de 1" (25 mm) du plafond.

Estas instrucciones son para el montaje de su gabinete en superficie. Retire y almacene las protecciones de esquinas antes de la instalación.

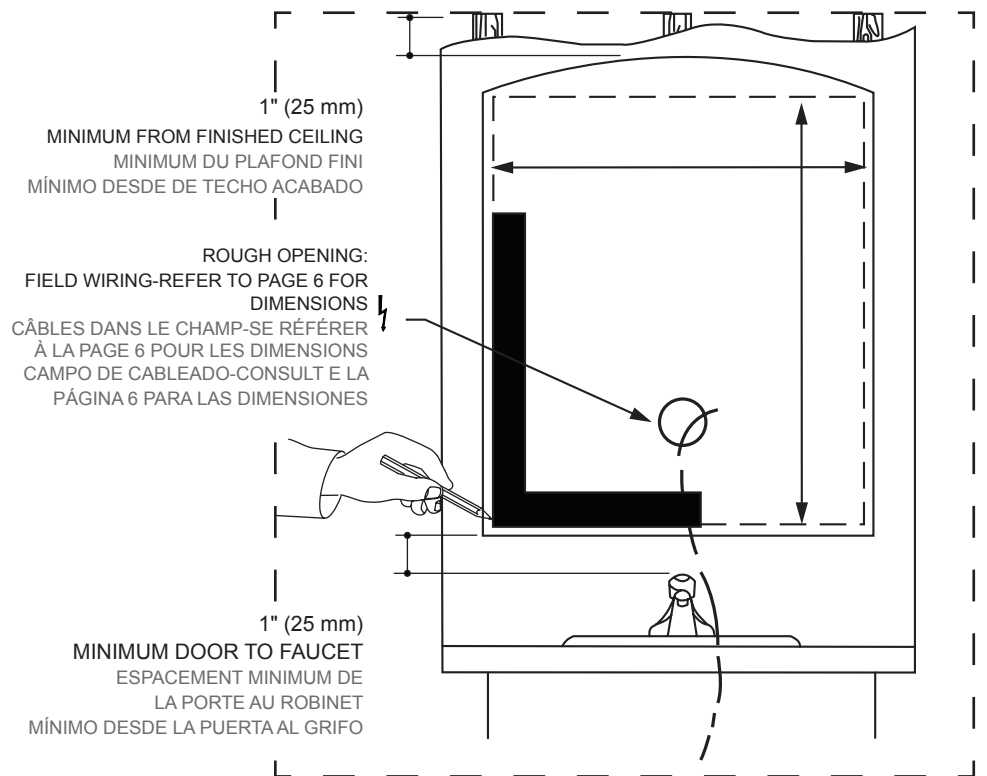
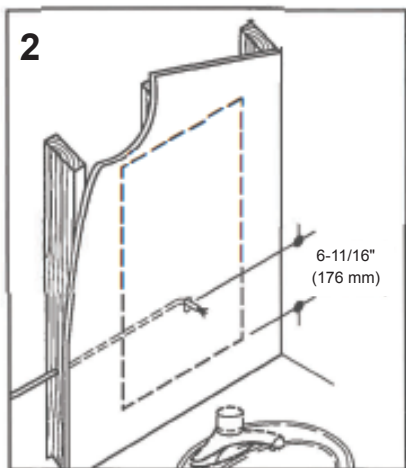
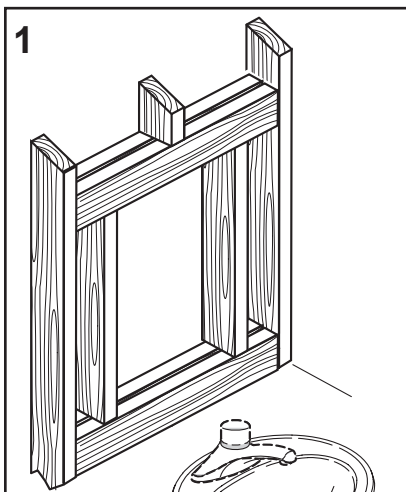
En la página 22 consulte las instrucciones acerca de cómo desmontar la puerta.

Determine las dimensiones totales del gabinete en la página 6.

1. Se recomienda que se enmarque en la pared durante la construcción un soporte similar al que se utiliza para un lavamanos montado en la pared.

2. **Opción eléctrica:** A continuación se indica la ubicación de la alimentación eléctrica. Suministre una conexión eléctrica aparte para las opciones eléctricas y la iluminación. Consulte la página 7-8 para la conexión eléctrica.

Asegúrese que el gabinete tenga una luz de por lo menos 1" (25mm) de la parte superior del grifo y de por lo menos 1" (25mm) del techo.



Surface Mounting / Montage en surface / Montaje en Superficie

2-4

3. Center Z bar at cabinet location. Make sure Z bar is at least 1" (25mm) above fixtures.

4. Locate and drill three 7/32" (5,5 mm, 5.5 mm) holes through the indent line on the mounting bar. Be sure the mounting bar is level. Make sure Z mounting bar is centered.

5a. Use three #10 X 2" (51 mm) screws provided with Surface Mount Kit, to attach the Z bar mounting strip to the wall.

3. Centrez la barre en Z dans l'emplacement de l'armoire. Assurez-vous que la barre en Z est à au moins 1" (25 mm) au-dessus de l'éclairage.

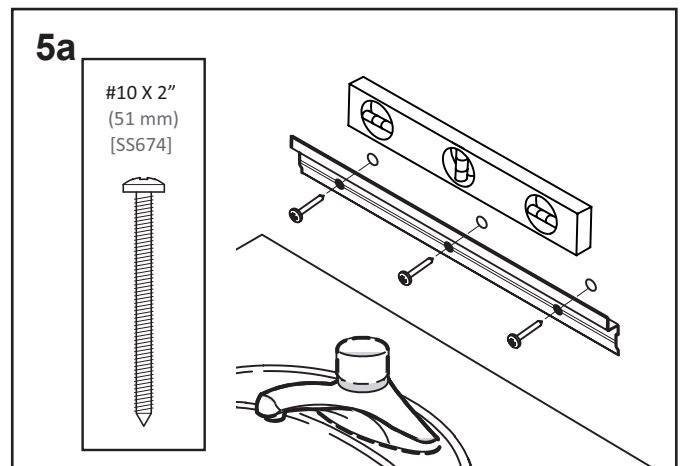
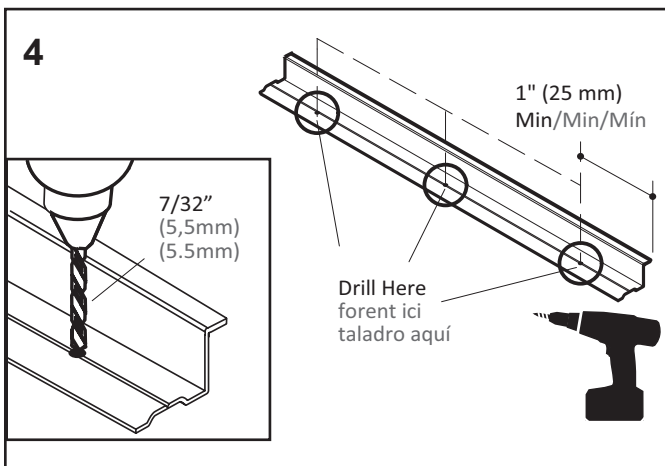
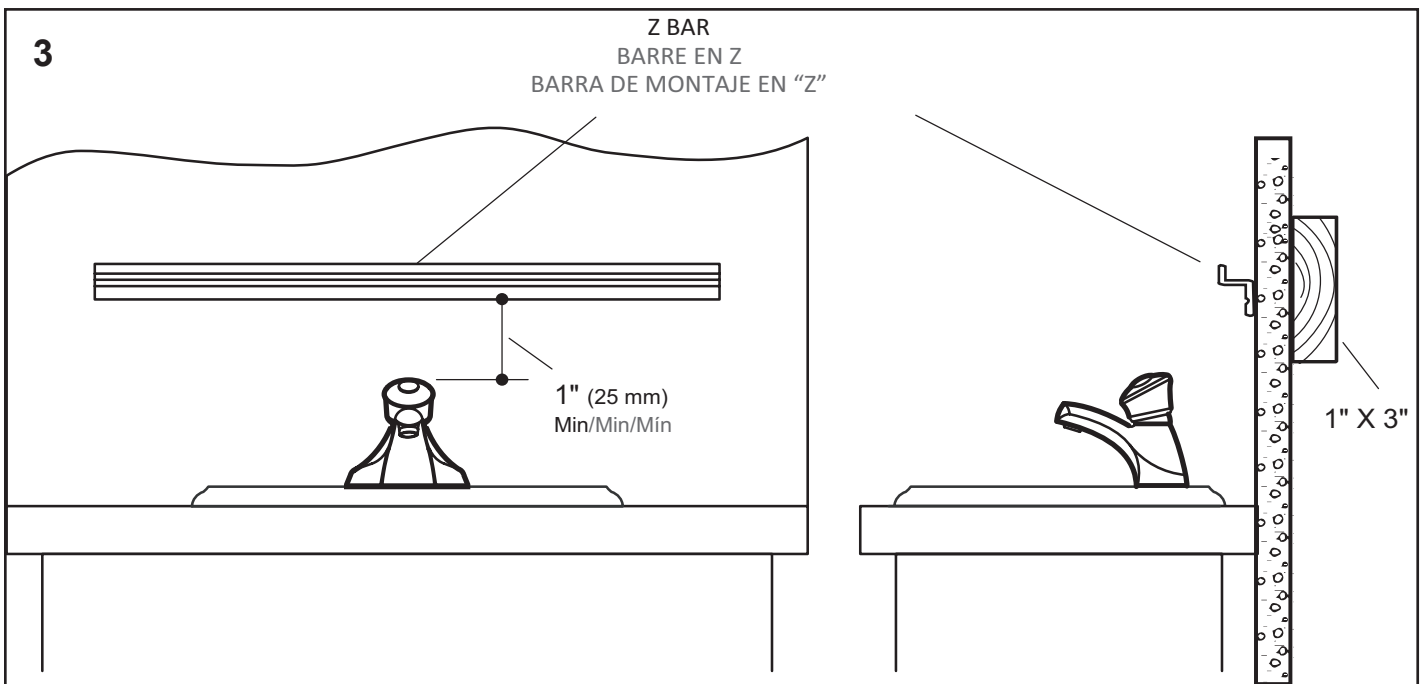
4. Localisez puis percez trois trous de 7/32" (5,5 mm) au travers de la ligne de retrait sur la barre de montage dans le mur. Assurez-vous que la barre de montage est à niveau. Assurez-vous que la barre de montage en Z est bien centrée.

5a. Utilisez trois vis #10 x 2" (51 mm) fourni avec Surface Mount Kit, pour fixer la barre de Z bande de montage au mur.

3. Centre la barra de montaje en "Z" en la ubicación del gabinete. Asegúrese que la barra de montaje en "Z" esté a por lo menos 1" (25mm) por encima de los apliques de iluminación.

4. Ubique y taladre tres agujeros de 7/32" (5.5 mm) a través de la línea de sangría en la barra de montaje. Asegúrese que la barra de montaje esté nivelada. Asegúrese que la barra de montaje en "Z" este centrada.

5a. Utilice tres tornillos #10 x 2" (51 mm) proporcionado con Kit de montaje en superficie, para conectar la barra Z montaje tira en la pared.



5b. If no furring strip or stud is available, use the supplied plastic anchors, making sure that each cabinet is supported by at least 3 anchors. Drill a 5/16" (8 mm) hole for wall anchors and insert the wall anchor into hole until the anchor flange is flush with the wall.

5c. Insert the #10 screws and tighten until contact with the with the Z Bar is achieved. Continue to tighten screws until there is a strong resistance. **DO NOT OVERTIGHTEN.**

6a. Slide the three "Z" clips into the screw channel at the top of the cabinet; be sure that the "Z" clips lock into the grooves.

6b. Optional: If installing optional top mounted lights use the large "Z" clip supplied with the lighting fixture. See page 21.

7. Lift the cabinet and place the cabinet onto the Z mounting bar.

8. Electric Option: See page 7-8 for electrical feed-through instructions.

5b. Si aucune bande de fourrure ou montant n'est disponible, utilisez les ancrages en plastique fournis, en vous assurant que chaque armoire est soutenue par au moins 3 ancrages. Percez un trou de 8 mm (5/16 po) pour les chevilles et insérez la cheville dans le trou jusqu'à ce que la bride de la cheville soit au ras du mur.

5c. Insérez l'ancrage mural dans le trou jusqu'à ce que l'ancrage soit au même niveau que le mur. Insérez les vis n° 10 et serrez jusqu'à ce que le contact avec la barre en Z soit obtenu. Continuez à serrer les vis jusqu'à ce qu'il y ait une forte résistance. **NE PAS TROP SERRER.**

6a. Glissez les trois clips en « Z » dans le guide de vis au haut de l'armoire; assurez-vous que les clips en « Z » se bloquent dans les encoches.

6b. S'installant le sommet facultatif lumières montées utilisent le grand trombone de « Z » fourni avec l'accessoire d'éclairage. Allez à la page 21.

7. Soulevez l'armoire et placez l'armoire dans la barre en z.

8. Option électrique : Voir les instructions pour le passage de câble en page 7-8.

5b. Si no hay disponible una tira o espárrago, utilice los anclajes de plástico suministrados, asegurándose de que cada gabinete esté sostenido por al menos 3 anclajes. Taladre un orificio de 5/16" (8 mm) para los anclajes de pared e inserte el anclaje de pared en el orificio hasta que la brida del anclaje quede al ras con la pared.

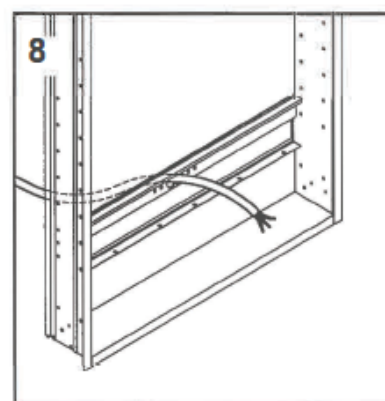
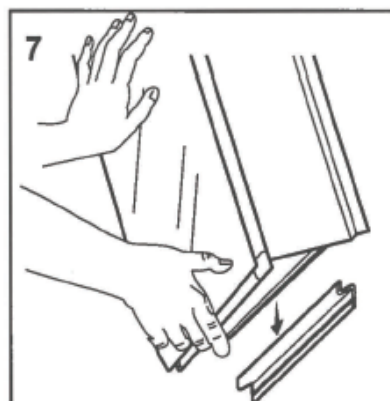
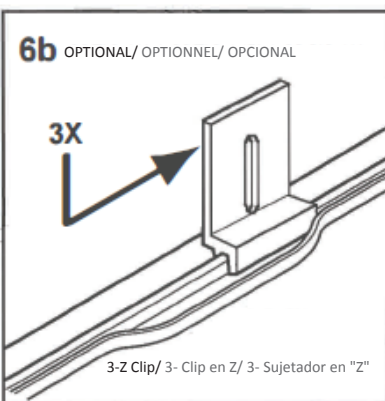
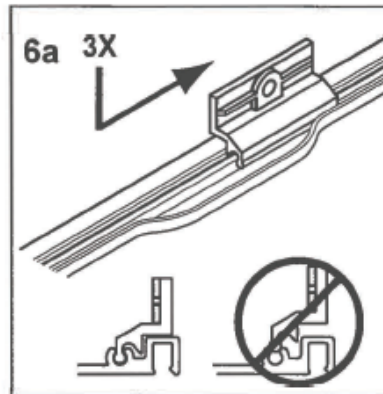
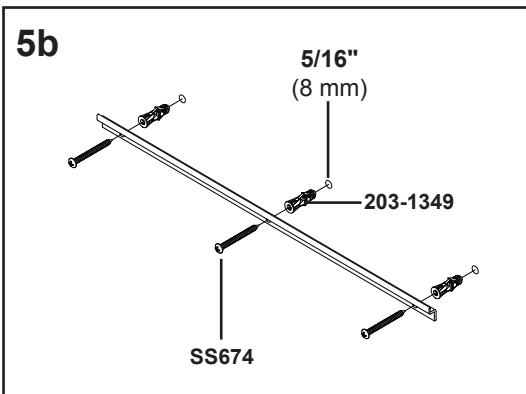
5c. Inserte el anclaje de pared en el orificio hasta que el anclaje quede al ras con la pared. Inserte los tornillos # 10 y apriételos hasta que se logre el contacto con la barra Z. Continúe apretando los tornillos hasta que haya una fuerte resistencia. **NO SOBRETIGUE**

6a. Deslice las tres sujetadores en "Z" en el canal del tornillo en la parte superior del gabinete; asegúrese que las sujetadores en "Z" estén fijados en las ranuras.

6b. Si instalando la parte superior opcional, las luces montadas utilizan el clip "Z" grande suministrado con el accesorio de iluminación. Consulte la página 21

7. Levante el gabinete y colóquelo sobre la barra de montaje en "Z".

8. Opción eléctrica: Consulte la página 7-8 para instrucciones de alimentación eléctrica pasamuros.



Surface Mounting / Montage en surface / Montaje en Superficie

9. Attach optional Surface Mount Kit (sold eparately) to cabinet using supplied screws from inside cabinet box. Test the fit of the cabinet before completing installation. Cap the screws with the screw caps provided.

For top mounted light fixtures, use the optional side kit sold separately.

Go to page 22 for final assembly.

9. Fixez option Kit de montage en surface (vendu séparément) pour armoire à l'aide des vis fournies de l'intérieur du boîtier de l'armoire. Testez l'ajustement de l'armoire avant de terminer l'installation. Boucher les vis avec les capuchons secREW fournis.

Pour haut monté luminaires, utiliser le kit de côté en option vendu séparément.

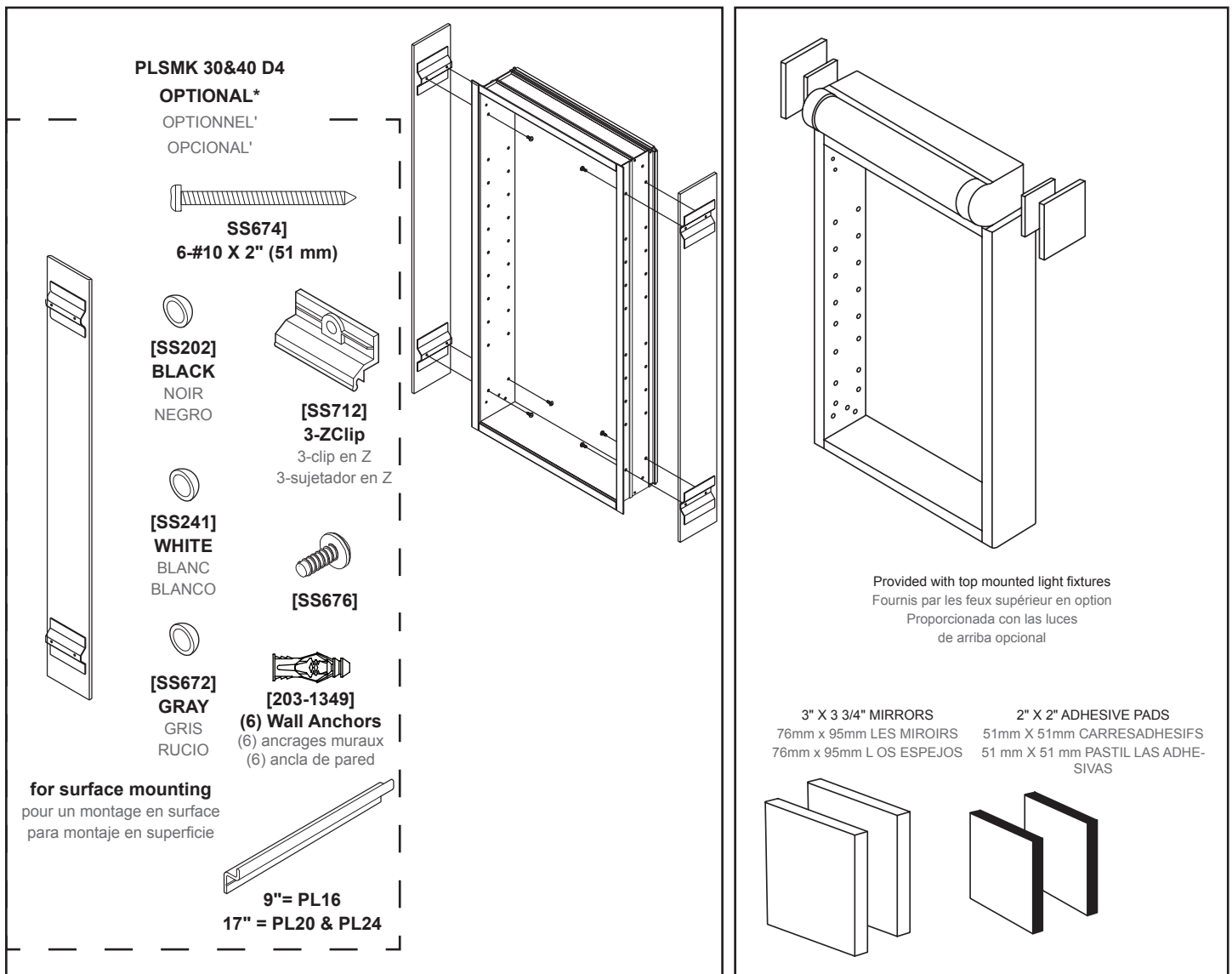
Aller à la page 22 pour l'assemblage final.

9. Conecte el kit de montaje en superficie

opcional (se vende por separado) al gabinete utilizando los tornillos suministrados desde el interior de la caja del gabinete. Pruebe el ajuste de la caja antes de completar la instalación. Tape los tornillos con los tapones secREW previstas.

Para los mejores montados artefactos de iluminación, utilice el kit lateral opcional se vende por separado.

Ir a la página 22 para el montaje final.



These are general instructions for assembling cabinets together using ganging kit, ordered separately. If assembling cabinets and lighting, refer to the instructions included with the lighting. Assemble cabinets on a level surface.

Note: framed door cabinets cannot be ganged

1. With the doors off, combine the cabinet boxes with the block connectors to assemble the units per your layout. Use the #10 X 1/2" (13 mm) screws to attach the boxes. Place the Screw Head Caps over any exposed screw heads.

For recess mounting go to page 9. For surface mounting go to page 11.

NOTE: It is important that when installing connected cabinet boxes, the doors are adjusted to allow a gap of 1/8" (3.2mm) between doors.

Voici les instructions générales pour l'assemblage d'armoires ensemble à l'aide de l'ensemble d'omalgame commandé séparément. Si vous assemblez des armoires et de l'éclairage, voir l'es instructions comprises avec l'éclairage. Assemblez les armoires sur une surface à niveau.

REMARQUE: Les armoires à une porte cadre en bois ne peuvent pas être amalgamées.

1. Les portes étant retirées, regroupez les boîtiers d'armoires avec les blocs de connecteurs afin de monter les unités selon votre disposition. Utilisez les vis #10 de 1/2" (13mm) pour relier les boîtiers. Placez les bouchons de vis sur toutes les têtes de vis visibles.

Pour le montage encastré voir en page 9. Pour le montage en surface voir en page 11.

REMARQUE: Lors d'un montage de boîtiers d'armoires amalgamés, il est important de régler les portes afin de permettre un espace de 1/8" (3,2 mm) entre les portes.

Estas son instrucciones generales para ensamblar gabinetes entre si usando el juego de acoplamiento que se ordena por separado. Si va a ensamblar gabinetes y apliques de iluminación, consulte las instrucciones incluidas con la iluminación. Ensamble los gabinetes en una superficie nivelada.

NOTA: Los gabinetes con marco de madera no pueden ser acoplados.

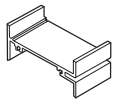
1. Sin las puertas, combine las cajas de los gabinetes con las conectores de bloques para ensamblar las unidades conforme a su diseño. Utilice los tornillos N°10 X 1/2" (13mm) para fijar las cajas. Coloque los tapas para cabezas de tornillos sobre cualesquiera cabezas expuestas.

Para montaje empotrado consulte la página 9. Para montaje en superficie consulte la página 11.

NOTA: Es importante que al instalar cajas de gabinetes conectados, las puertas se ajusten dejando un espacio de 1/8" (3.2 mm) entre puertas.

PLGKIT

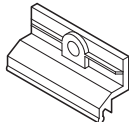
OPTIONAL*
OPTIONNEL'
OPCIONAL'



[R065013EM]
4-Block connector
4-blocs de connexion
4-conector de bloque



[SS674]
6-#10 X 2" (51 mm)



[SS712]
3-Z Clip
3-clip en Z
3-sujetador en Z

[SS202]
BLACK
NOIR
NEGRO

[SS241]
WHITE
BLANC
BLANCO

[SS672]
GRAY
GRIS
RUCIO



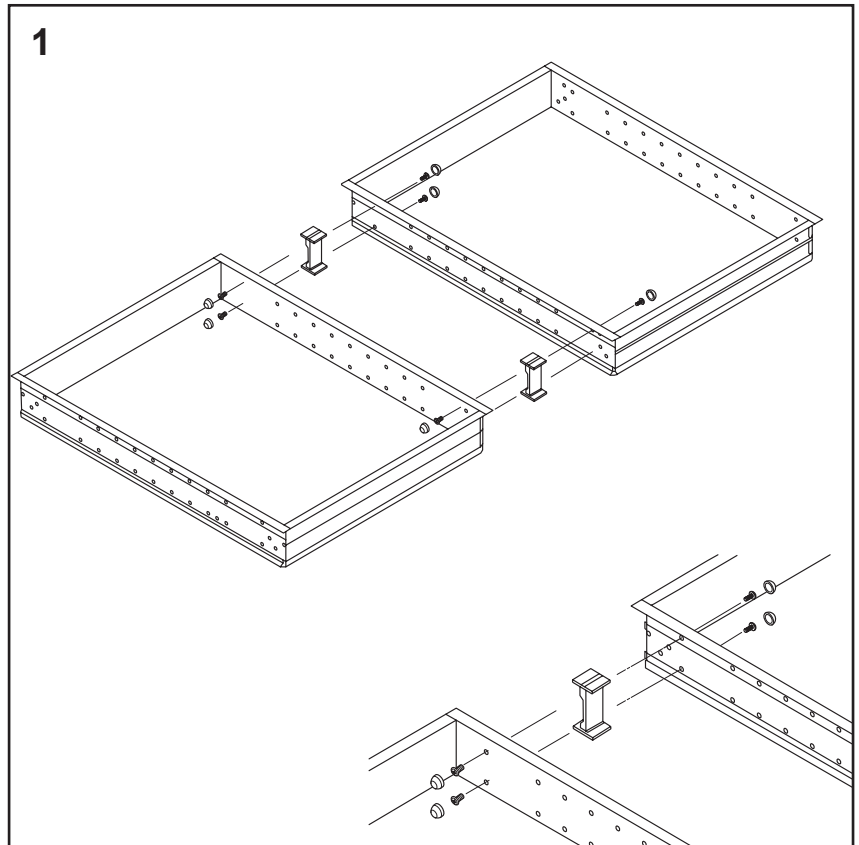
[203-1349]
(6) Wall Anchors
(6) ancrages muraux
(6) ancla de pared



***for ganging 2 or 3 cabinets**
'pour amalgamer 2 ou 3 armoires
'para acoplar 2 o 3 gabinetes



18-[SS676]



Recess Ganging / Amalgame encastré / Acoplamiento empotrado

These are general instructions for recessing cabinets and/or with lighting. Refer to recess mounting instructions on page 7. Refer to lighting model instructions for specific details on how to assemble light.

1. When ganging cabinets and lighting, calculate rough opening width by subtracting 3/4" (19mm) from the total width and height of cabinets and lighting. See page 6 for model dimensions.

1b. Provide a separate switch for all lighting options. Provide a dimmable or nondimmable switch according to your lighting model.

Voici les instructions générales pour l'assemblage ensemble d'armoires encastrées et/ou avec de l'éclairage. Voir les instructions pour le montage encastré à la page 7. Référez-vous aux instructions du modèle d'éclairage pour les détails spécifiques d'assemblage de l'éclairage.

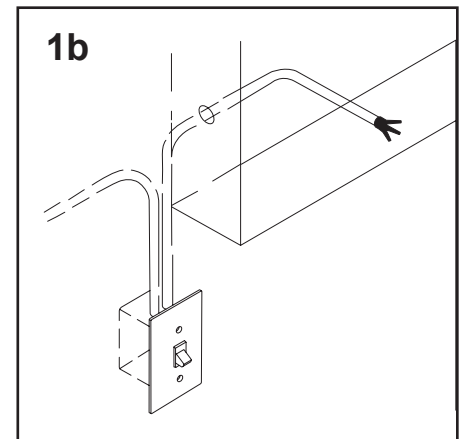
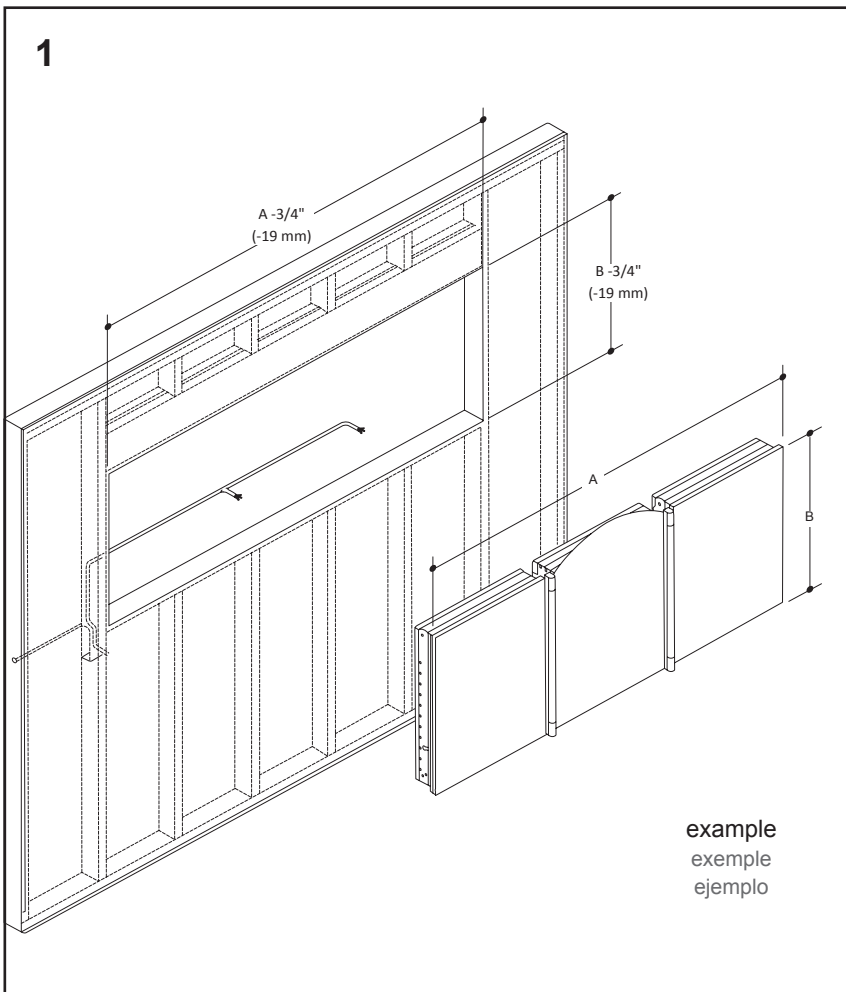
1. Lorsque vous amalgamez des armoires et de l'éclairage, calculez la largeur d'ouverture brute en soustrayant 3/4" (19mm) de la largeur totale et de la hauteur des armoires et de l'éclairage. Voir en page 6 pour / es dimensions du modèle.

1b. Fournissez un interrupteur séparé pour toutes les options d'éclairage. Fournissez un interrupteur à intensité réglable ou à intensité fixe selon votre modèle d'éclairage.

Estas son instrucciones generales para empotrar gabinetes y/o con iluminación. Consulte las instrucciones de montaje empotrado en la página 7. Consulte las instrucciones del modelo de iluminación para detalles específicos sobre cómo ensamblar las luces.

1. Cuando instale gabinetes e iluminación, calcule el ancho de la abertura rústica substrayendo 3/4" (19mm) del ancho y la altura total de los gabinetes y la iluminación. Consulte la página 6 para dimensiones del modelo.

1b. Suministre un interruptor aparte para todas las opciones de iluminación. Suministre un interruptor regulable o no regulable conforme a su modelo de iluminación.



Recess Ganging / Amalgame encastré / Acoplamiento empotrado

3. Pull electric wire through the holes for all electric option cabinets and lighting. Be sure to provide enough wire to make proper and safe connections.

Refer to lighting guide for installation.

4. Place cabinet assembly in rough-in and make sure cabinet is plumb and level. Using the #10 screws supplied with the cabinet, insert one screw halfway through one upper and lower corner of the cabinet and into the framing. This allows the cabinet to be moved left or right to aid in the installation of the lights.

3. Tirez les câbles électriques par les trous pour toutes les options électriques des armoires. Assurez-vous de fournir suffisamment de fil pour faire des connexions adéquates et sécuritaires.

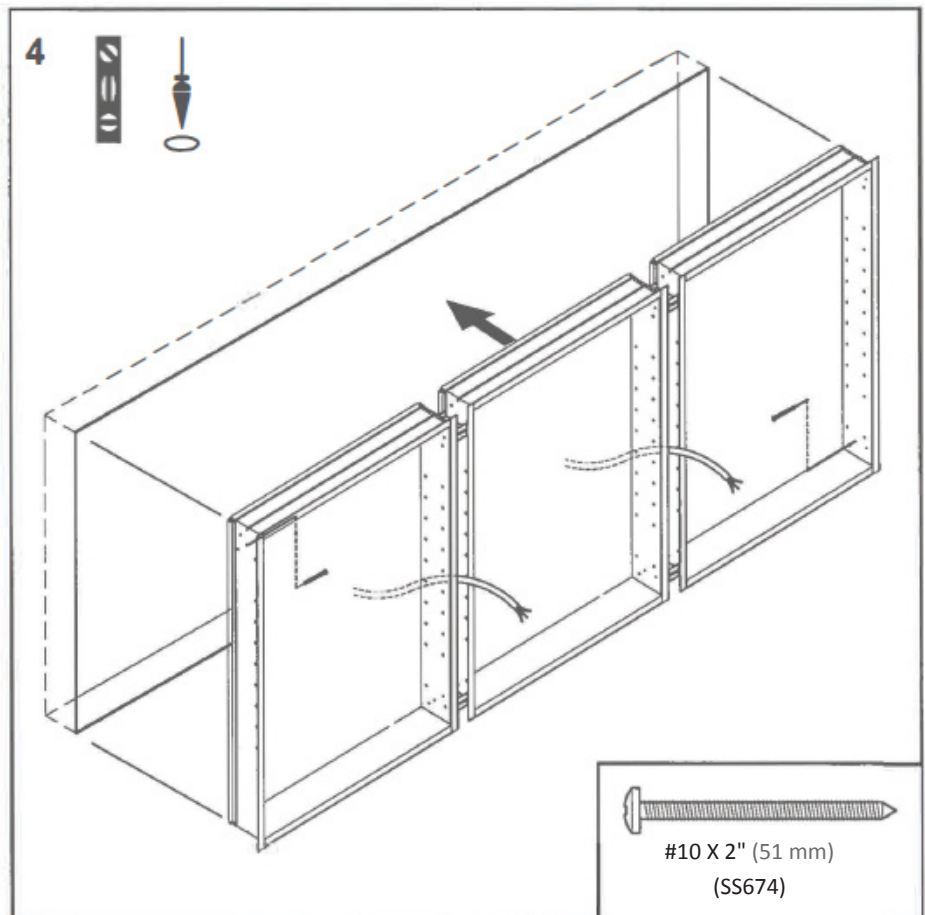
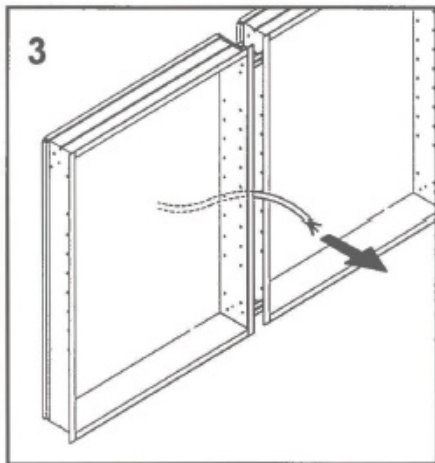
Référez-vous au guide sur l'éclairage pour l'installation.

4. Placez l'assemblage de l'armoire dans le trou but et assurez-vous que l'armoire est d'aplombs et à niveau. À l'aide des vis #10 comprises avec l'armoire, insérez une vis à moitié dans un coin supérieur, dans un coin inférieur et dans le châssis. Cela permettra de déplacer l'armoire vers la droite ou la gauche pour aider l'installation des lampes.

3. Tire del cable eléctrico a través del agujero para todos los gabinetes con opción eléctrica e iluminación. Asegúrese que haya suficiente cable para realizar conexiones correctas y seguras al estante del enchufe.

Consulte lo guía de iluminación para instalación.

4. Coloque el ensamblado del gabinete en la abertura rústica y asegúrese que el gabinete esté aplomado y nivelado. Usando los tornillos N° 10 suministrados con el gabinete, inserte un tornillo a media camino de las esquinas superiores e inferiores del gabinete y dentro del marco. Esto permite que el gabinete se pueda mover a la izquierdo o a la derecha para ayudar a la instalación de las luces.



Recess Ganging / Amalgame encastré / Acoplamiento empotrado

5. Make sure cabinet assembly is centered, level, and plumb, and then tighten the screws.

CAUTION: On installations of larger cabinet in combinations of 3 or more, the center door, when open, may cause the cabinet to bow from the wall. If this happens, drill a hole in the top corner of the center cabinet near the door hinge and install a #10 X 2" (51 mm) screw.

Go to page 22 for final assembly.

5. Assurez-vous que l'assemblage d'armoire est centré, à niveau et d'aplombs, puis serrez les vis.

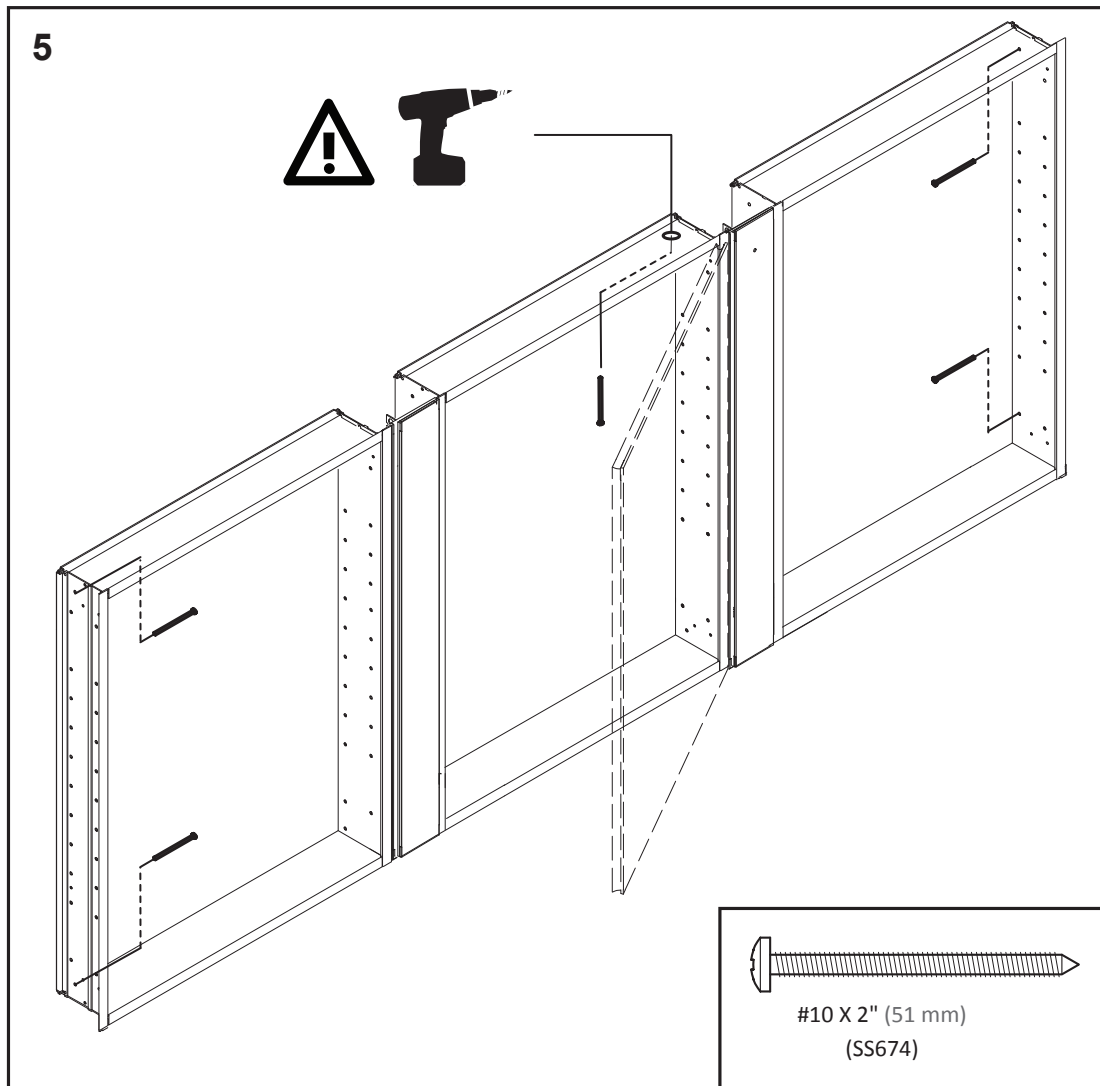
AVERTISSEMENT: Sur les installations d'armoires plus grandes en combinaison de 3 ou plus, la porte du centre, lorsque ouverte, peut faire courber l'armoire de sur le mur. Si cela se produit, percez un trou dans le coin supérieur au centre de l'armoire près de la charnière de porte puis installez une vis #10 X 2" (51 mm).

Voir la page 22 pour l'assemblage final.

5. Asegúrese que el ensamblado del gabinete esté centrado, nivelado y aplomado, y luego ajuste las tornillos.

PRECAUCIÓN: En instalaciones de gabinetes más grandes en combinaciones de 3 o más, la puerta central, cuando está abierta, puede causar que el gabinete se incline desde la pared. Si esto ocurre, taladre un agujero en la esquina superior del gabinete central cerca de la bisagra de la puerta e instale un tornillo N° 10 X 2" (51mm).

Consulte la página 22 para ensamblada final.



Surface Ganging / Amalgame en surface / Acoplamiento en superficie

These instructions are for surface mounting multiple cabinets and/or with lighting. Refer to page 11 for general surface mounting information. Refer to lighting instructions for specific details on how to assemble light.

Determine overall dimensions of cabinets and lighting from page 6 for placement on wall.

IMPORTANT: A complete 3-door unit is 120 - 150 pounds (54.4 - 68 kg) when empty. Use 1" X 3" (25.4 mm x 76.2 mm) furring strips in wall. For combinations of cabinets more than 45" (1143 mm) wide, use more than one mounting bar.

Ces instructions sont pour le montage en surface de plusieurs armoires et/ou avec de l'éclairage. Référez-vous à la page 11 pour l'information générale sur le montage en surface. Référez-vous aux instructions de l'éclairage pour les détails spécifiques sur comment assembler l'éclairage.

Déterminez les dimensions globales des armoires et de l'éclairage selon la page 6 pour le placement sur le mur.

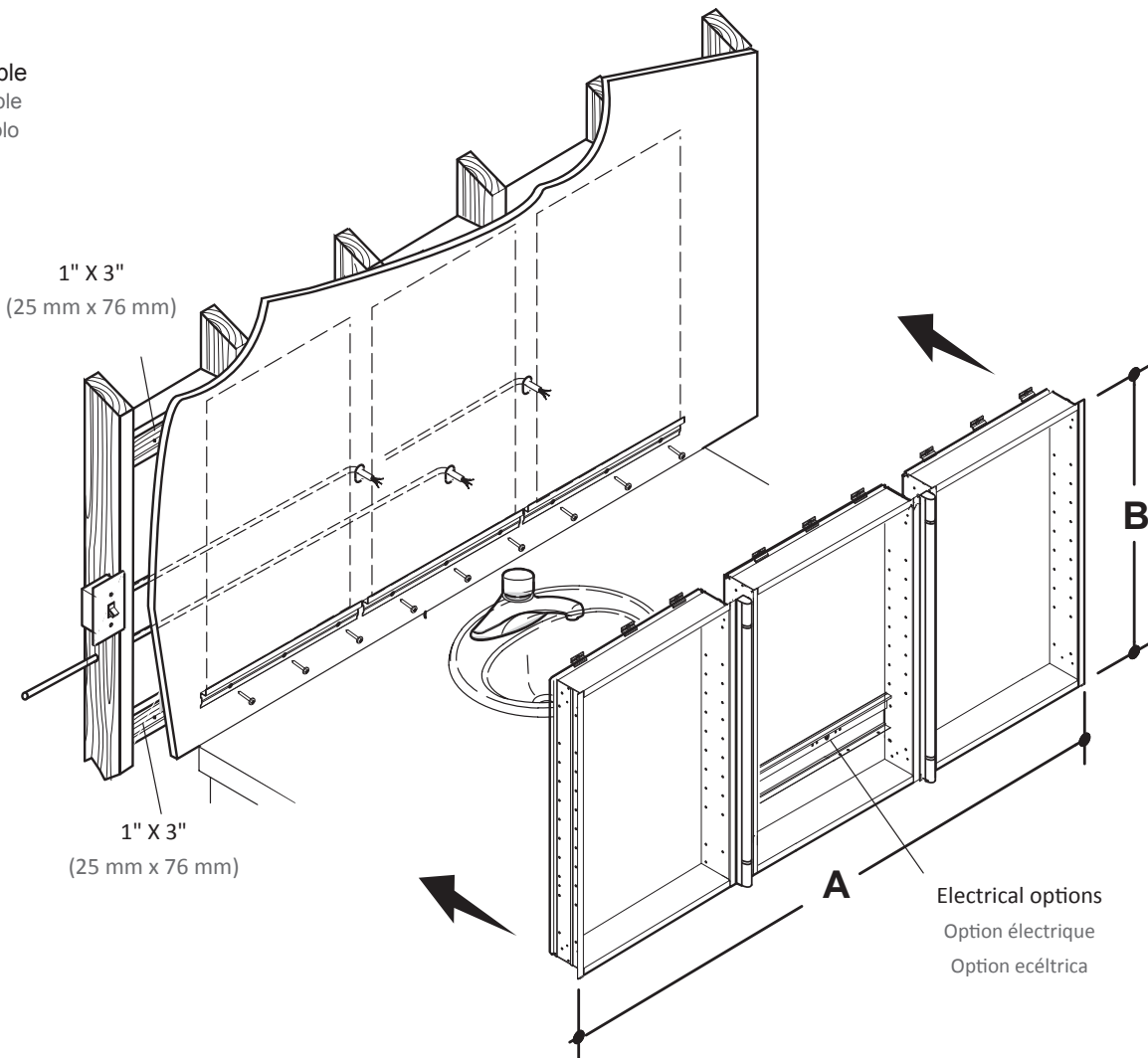
IMPORTANT : Une unité de 3 portes complète pèse entre 120 et 150 livres (54,4 et 68 kg) lorsqu'elle est vide. Utilisez des bandes de fourrure de 1" X 3" (25,4 mm x 76,2 mm) dans le mur. Pour les combinaisons d'armoires de plus de 45" (1,143 mm) de largeur, vous devez utiliser plus d'une barre de montage.

Estas instrucciones son para montar gabinetes múltiples en superficie y/o con iluminación. Consulte la página 11 para información general de montaje en superficie. Consulte las instrucciones de iluminación para detalles específicos de cómo ensamblar las apliques de iluminación.

Determine las dimensiones totales del gabinete y los apliques de iluminación en la página 6 para colocación en pared.

IMPORTANTE: Una unidad de 3 puertas completa pesa entre 120 y 150 libras (54.4 a 68 Kg.) cuando está vacía. Use costillas de 1" X 3" (25.4 mm x 76.2 mm) en la pared. Para las combinaciones de gabinetes de más de 45" (1143 mm) de ancho, use más de una barra de montaje.

example
exemple
ejemplo



Surface Ganging / Amalgame en surface / Acoplamiento en superficie

1a. Electrical Option Cabinets: Determine location of electrical rough-in for all electrical option cabinets. A punch-out hole is provided on the center line from 6-11/16" high from base of cabinet for electric option cabinets. See page 7.

1b. Optional light kit: Determine location of electrical rough-in for all optional lighting kits. Provide a separate switch for all lighting options. Provide a dimmable or nondimmable switch according to your lighting model.

1c. **IMPORTANT:** If no furring strip is available, use plastic wall anchors on a hollow wall. Follow anchor instructions on page 13.

1a. Armoires avec option électrique : Déterminez l'emplacement brut pour les armoires avec option électrique. Un trou perforable est fourni sur la ligne centrale à 6-11/16" de haut de la base de l'armoire pour les armoires avec option électrique. Voir en page 7.

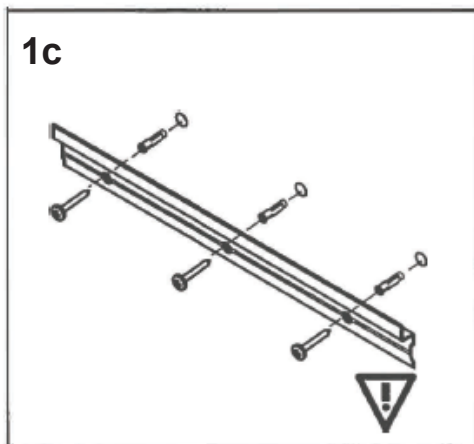
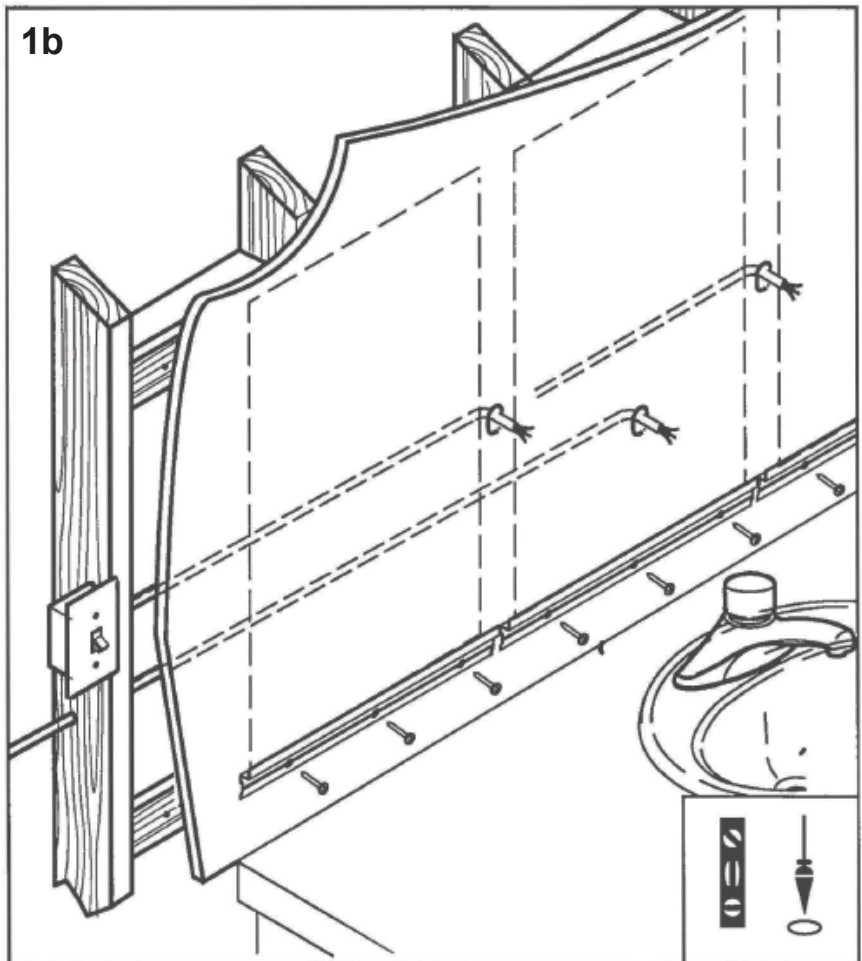
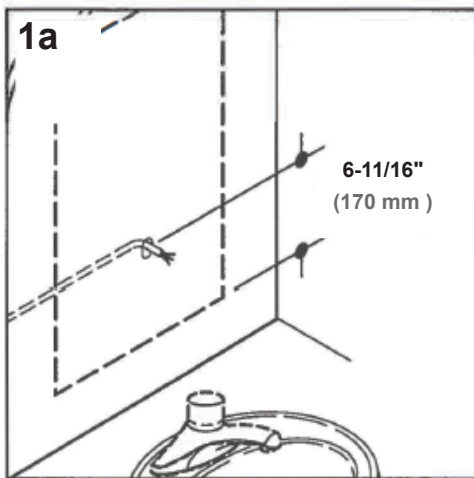
1b. Ensemble d'éclairage optionnel : Déterminez l'emplacement du trou brut pour tous les ensembles d'éclairage optionnels. Fournissez un interrupteur séparé pour toutes les options d'éclairage. Fournissez un interrupteur à intensité réglable ou à intensité fixe selon votre modèle d'éclairage.

1c. **IMPORTANT:** Si aucune bande de fourrure n'est disponible, utilisez des ancrages muraux en plastique sur un mur creux. Suivez les instructions d'ancrage à la page 13.

1a. Gabinetes con opción eléctrica : Determine la ubicación de las aberturas eléctricas rústicas para todos los gabinetes con opción eléctrica. Se suministra un agujero taladrado en la línea central a 6-11/16" de altura de la base del gabinete para gabinetes con opción eléctrica. Consulte la página 7.

1b. Juego de iluminación opcional: Determine la ubicación de las aberturas eléctricas rústicas para todos los gabinetes con opción eléctrica. Suministre un interrupter aparte para todas las opciones de iluminación. Suministre un interrupter regulable o no regulable conforme a su modelo de iluminación.

1c. **IMPORTANTE:** Si no hay costillas instaladas, use anclajes plásticos de pared en una pared hueca. Siga las instrucciones de anclaje en la página 13.



2. Pull electric wire through the holes for all lighting. Be sure to provide enough wire to make proper and safe connections.

3. *Optional light kit: Wire each light base as defined in the specific lighting installation manual provided with the light fixture. Reassemble the light fixture.*

4. **NOTE:** When surface mounting with an optional top mounted light, use three large "Z" clips which are supplied with the Surface Mount kit. These clips slide to engage the top of the cabinet. Follow the instructions with the light fixture to mount these clips.

Go to page 14 to attach optional Surface Mount Kit.

2. Tirez les câbles électriques par les trous pour toutes les options électriques des armoires. Assurez-vous de fournir suffisamment de fil pour faire des connexions adéquates et sécuritaires.

3. *Ensemble d'éclairage optionnel : Câblez chaque base de lampe tel que défini dans le manuel d'installation spécifique compris.*

4. **REMARQUE:** Lors du montage avec un sommet en option montée en surface la lumière, utiliser trois grands clips "Z" qui sont fournis avec le kit de montage en surface. Ces attaches glissent à engager le haut de l'armoire. Suivez les instructions avec le luminaire à monter ces clips.

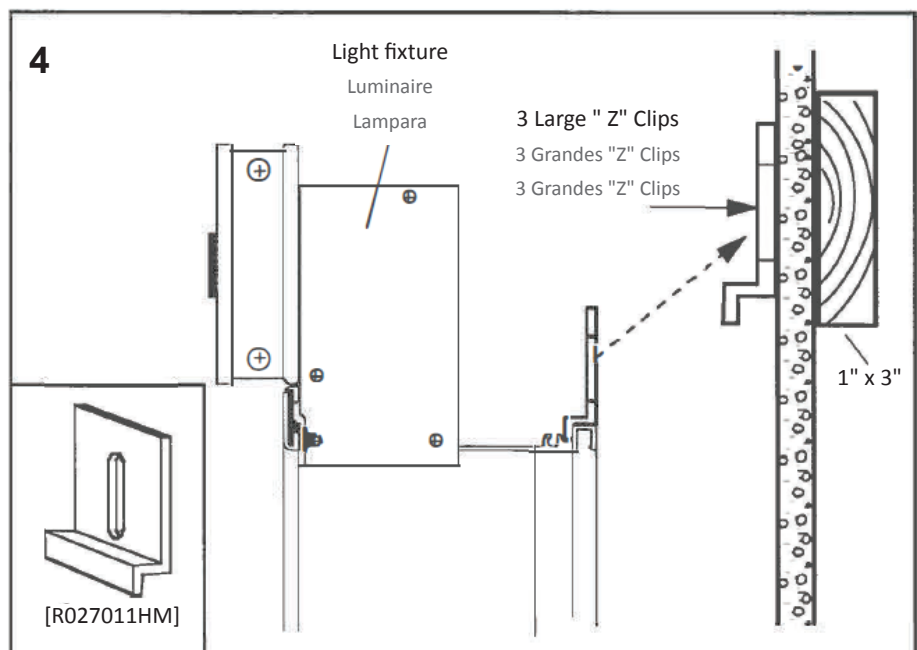
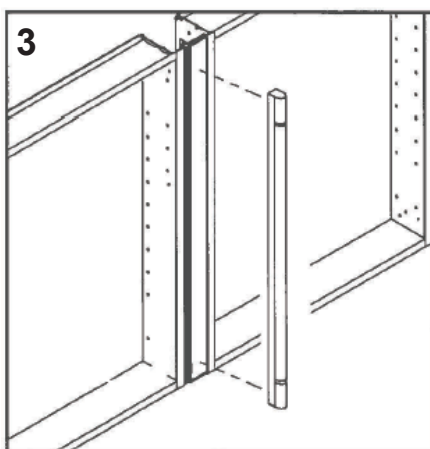
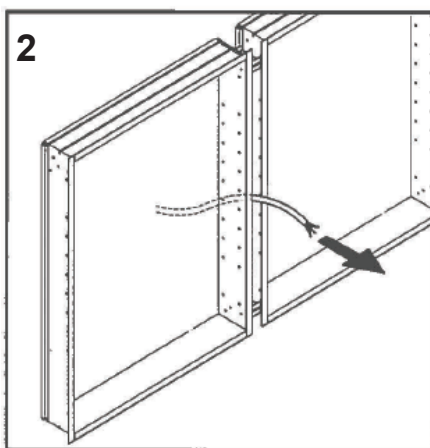
Aller à la page 14 pour fixer option Surface Mount Kit.

2. Tire del cable eléctrico a través del agujero para todos los gabinetes con iluminación. Asegúrese que haya suficiente cable para realizar conexiones correctas y seguras.

3. *Juego de luces opcional: Conecte cada base de luz según la definida en el manual de instalación de iluminación específico suministrado con el aplique de iluminación. Vuelva a ensamblar el aplique de iluminación.*

4. **NOTA:** Cuando se monta con una tapa opcional de montaje en superficie la luz, utilizar tres grandes clips de "Z" que se suministran con el kit de montaje en superficie. Estos clips se deslizan para acoplarse a la parte superior del armario. Siga las instrucciones con el aparato de luz para montar estos clips.

Ir a la página 14 para fijar kit opcional de montaje en superficie.



Final Assembly / Assemblage final / Ensamblado final

1-2

1. To remove, while supporting the door, release the lever under the hinge arm. Slide the door off and store in a safe place.

To install, place the hinge on the mounting plate and push the back of the hinge arm down with finger pressure. The "click" sound confirms a secure attachment.

2A-B. The doors will swing 170°. If an optional light kit is installed, snap the hinge clips over the elbow of the hinges to stop the door swing radius at 110° before installation of lights. Failure to do so may result in damage to light fixtures and/or cabinets.

1. Pour enlever, tout en soutenant la porte, relâchez le levier sous le bras de la charnière. Faites glisser la porte et rangez-la dans un endroit sûr.

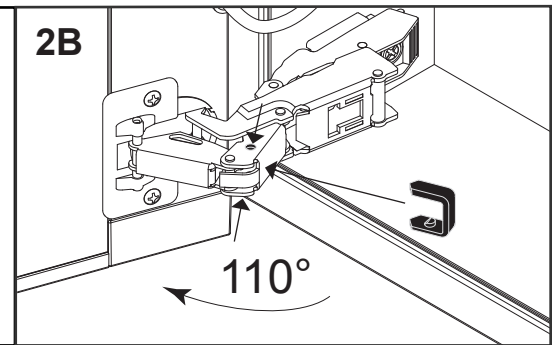
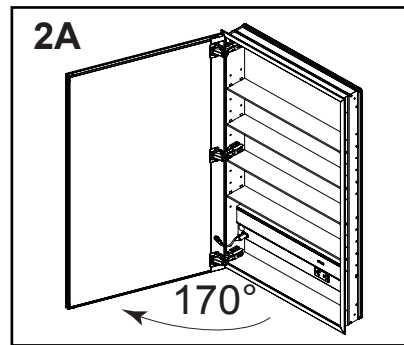
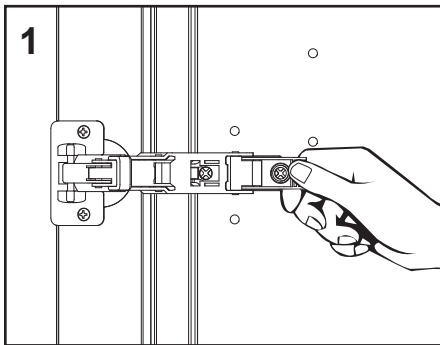
Pour installer, placez la charnière sur la plaque de montage et enfoncez l'arrière du bras de la charnière avec la pression des doigts. Le son "clic" confirme une pièce jointe sécurisée.

2A-B. Les portes basculent de 170°. Si un kit d'éclairage en option est installé, enclencher les griffes à charnières par-dessus le coude de celles-ci pour arrêter le rayon de bascule de la porte à 110° avant d'installer les lampes. Les luminaires et/ou les armoires risquent de subir des dommages si ceci n'est pas effectué.

1. Para quitar, mientras sostiene la puerta, suelte la palanca debajo del brazo de la bisagra. Deslice la puerta y guárdela en un lugar seguro.

Para instalar, coloque la bisagra en la placa de montaje y empuje la parte posterior del brazo de la bisagra hacia abajo con la presión de los dedos. El sonido de "clic" confirma un accesorio seguro.

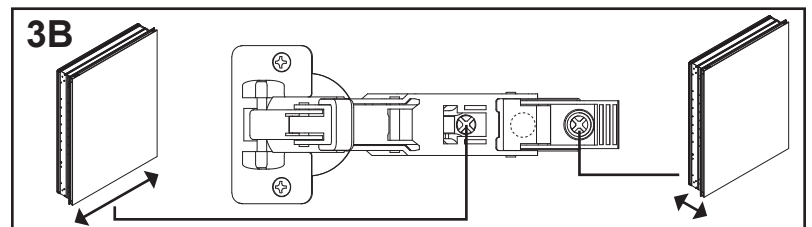
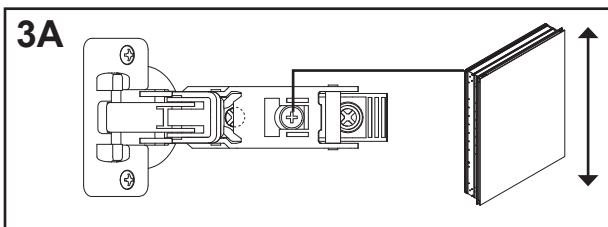
2A-B Las puertas se abren con un radio de giro de 170°. Si se instala el kit opcional de iluminación, antes de instalar el kit, oprima a presión los clips de las bisagras sobre el codo de las bisagras para detener el radio de giro de la puerta en 110°. Si esto no se hace, las unidades de iluminación y/o los gabinetes pueden sufrir daños.



3. The cabinet doors have a three-way adjustment feature. Height, side-to-side level, and depth can all be adjusted using a #2 Phillips Head screwdriver. With the hinge slightly closed, you can access the middle screw. This screw will move your door front up and down (see figure 3A). With the hinge fully extended, you can access the front and back screws. These screws will move your door front from side to side and in and out (see figure 3B).

3. Les portes du cabinet ont une fonction de réglage à trois voies. La hauteur, le niveau côte à côte et la profondeur peuvent être réglés à l'aide d'un tournevis cruciforme # 2. Avec la charnière légèrement fermée, vous pouvez accéder à la vis du milieu. Cette vis déplace le haut de la porte vers le haut et vers le bas (voir figure 3A). Avec la charnière entièrement prolongée, vous pouvez accéder aux vis avant et arrière. Ces vis déplacent le devant de votre porte d'un côté à l'autre et entrent et sortent (voir figure 3B).

3. Las puertas del armario tienen una función de ajuste de tres vías. La altura, el nivel de lado a lado y la profundidad se pueden ajustar con un destornillador Phillips Head # 2. Con la bisagra ligeramente cerrada, puede acceder al tornillo central. Este tornillo moverá su puerta hacia arriba y hacia abajo (vea la figura 3A). Con la bisagra totalmente extendida, puede acceder a los tornillos delantero y trasero. Estos tornillos moverán la puerta frontal de lado a lado y dentro y fuera (vea la figura 3B).



4. Insert clear snap-in Shelf Clips into the holes on the sides of the cabinet.

5. Push one side of the shelf into the left or right clip. Snap the shelf down into the opposite side. If the shelf is too tight, repeat the process starting from the opposite side.

6. Press the Shelf Hole Plugs into the unused holes inside the cabinet. Place the Screw Head Caps over any exposed screw heads.

4. Insérez les pinces de rayon à enclenchement rapide de couleur transparente dans les trous situés sur les côtés de l'armoire.

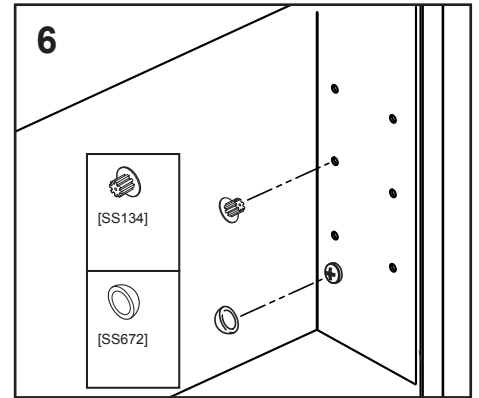
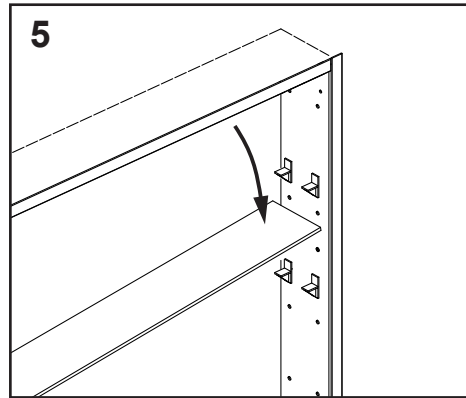
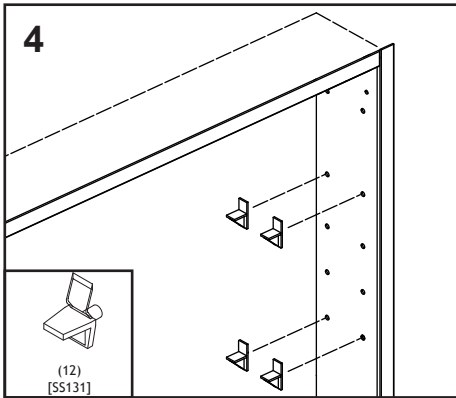
5. Poussez un côté de la tablette à l'intérieur de la pince gauche ou droite. Pressez la tablette vers le bas sur le côté opposé. Si la tablette est trop serrée, répétez le processus en commençant par le côté opposé.

6. Insérez les cache-trous dans les trous inutilisés situés à l'intérieur de l'armoire en les pressant dans les trous. Placez les bouchons de vis gris sur toutes les têtes de vis visibles.

4. Inserte los sujetadores para estantes en los agujeros a los costados del gabinete.

5. Empuje un lado del estante al sujetador izquierdo o derecho. Encaje a presión el estante en el lado opuesto. Si el estante está muy ajustado, repita el proceso empezando del lado opuesto.

6. Presione los tapones para agujeros de los estantes en los agujeros sin usar dentro del gabinete. Coloque los toques para cabezas de tornillos sobre cualesquiera cabezas expuestas.



Use and Maintenance / Utilisation et Entretien / Uso y Mantenimiento

The cabinet door and interior are constructed of mirrored glass and aluminum. Use only a damp cloth to clean. Ammonia or vinegar-based cleaners can damage mirrors.

A 50/50 solution of water and isopropyl alcohol is recommended for cleaning the mirrors. A mild detergent may be used on the surfaces.

When cleaning, spray the cloth, not the cabinet, mirror, or surround surfaces. Do not use abrasive cleansers on any part of the cabinet.

NOTE: Do not store items in the cabinet area directly behind the hinge as damage may occur to cabinet or items.

La porte et l'intérieur de l'armoire sont fabriqués en verre réfléchissant et en aluminium. Utilisez seulement un linge humide lors du nettoyage. Les agents nettoyants à base d'ammoniac ou de vinaigre peuvent endommager les miroirs.

Un mélange d'eau et d'alcool isopropylique à part égale est conseillé pour le nettoyage des miroirs. Un détergent doux peut être utilisé pour le nettoyage des surfaces.

Lors du nettoyage, pulvérisez le liquide sur le chiffon et non pas sur l'armoire, le miroir ou les surfaces environnantes. Ne pas utiliser de nettoyants abrasifs sur aucune partie de l'armoire.

REMARQUE : Ne rangez aucun article directement à l'arrière de la charnière à l'intérieur de l'armoire car l'armoire ou les articles pourraient être endommagés.

La puerta y el interior del gabinete están contruidos de vidrio espejado y aluminio. Para limpiar utilice únicamente un trapo húmedo. Los limpiadores a base de vinagre o de amoniaco pueden dañar las espejos.

Se recomienda una solución de 50/50 de agua y alcohol isopropilico para limpiar las espejos. Se puede utilizar un detergente suave para las superficies.

Para limpiar, rode el trapo, no el gabinete, el espejo o las superficies de alrededor. No utilice limpiadores abrasivos en ninguna parte del gabinete.

NOTA : No guarde artículos en el área del gabinete que se encuentra directamente detrás de la bisagra ya que puede ocurrir algún daño al gabinete o a los artículos.

No Ammonia / Sans ammoniac / Sin amoniaco
No Vinegar / Sans vinaigre / Sin Vinagre



Warranty / Garantie / Garantía

Limited Warranty One Year Term

ROBERN warrants to the original purchaser that, it will, at its election repair, replace, or make appropriate adjustment to products made by this company shown to have significant defects in material or workmanship which are reported to ROBERN in writing within one (1) year from the date of delivery. ROBERN is not responsible for installation costs. The warranty is void in the event the product is damaged in transit, or if damage or failure is caused by abuse, misuse, abnormal usage, faulty installation, damage in an accident, improper maintenance, or any repairs other than those authorized by ROBERN. At the expiration of the one year warranty period, ROBERN shall be under no further obligation under any warranty, expressed or implied, including the implied warranty of merchantability. ROBERN shall not be liable for any consequential damages arising out of or in connection with the use or performance of its products. Some states do not allow limitations on how long an implied warranty lasts or do not allow the exclusion or limitation of incidental or consequential damages, so the above limitation or exclusion may not apply to you. Any liability against ROBERN under any implied warranty, including the warranty of merchantability, is expressly limited to the terms of this warranty. Permission to return any merchandise under this warranty must be authorized by ROBERN and returned prepaid by the purchaser. Claims under this warranty should be sent directly to your dealer.

©2014 ROBERN, INC.
ALL RIGHTS RESERVED

Garantie limitée d'une durée d'un an

ROBERN garantit à l'acheteur d'origine qu'elle va, à son choix, réparer, remplacer ou faire les ajustements appropriés aux produits fabriqués par cette compagnie s'avérant avoir un vice significatif de matériau ou de main-d'œuvre qui sera rapporté par écrit à ROBERN dans une période d'un (1) an de la date de livraison. ROBERN n'est pas responsable des coûts de l'installation. La garantie est annulée dans l'éventualité où le produit serait endommagé dans le transit, ou si la défaillance ou le dommage est causé par un abus, un mauvais usage, un usage anormal, une mauvaise installation, un dommage par un accident, un entretien inadéquat, ou pour toute réparation autre que celles autorisées par ROBERN. À l'expiration de la période de garantie d'un an, ROBERN n'aura plus aucune obligation sous quelque garantie, qu'elle soit expresse ou implicite, incluant la garantie implicite de qualité marchande. ROBERN n'est pas responsable pour tout dommage indirect survenant de ou en relation avec l'utilisation ou la performance de ses produits. Certains États ne permettent pas la limitation sur la période que dure une garantie implicite ou ne permettent pas la limitation de dommages indirects ou consécutifs, ainsi les limitations ci-dessus peuvent ne pas s'appliquer à vous. Toute responsabilité de ROBERN sous quelque garantie implicite, incluant une garantie de qualité marchande, est expressément limitée aux termes de cette garantie. La permission de retourner de la marchandise sous cette garantie doit être autorisée par ROBERN et la marchandise doit être retournée frais de poste prépayés par l'acheteur. Les réclamations sous cette garantie doivent être transmises directement à votre marchand.

© ROBERN, INC., 2014.
TOUS DROITS RÉSERVÉS

Garantía Limitada Término de Un Año

ROBERN garantiza al comprador original que, a opción de ROBERN, reparará, reemplazará o hará los ajustes necesarios a los productos fabricados por esta compañía que muestren que tienen defectos importantes en los materiales o en la mano de obra y que se informen a ROBERN por escrito dentro de un (1) año a partir de la fecha de entrega. ROBERN no es responsable de los costos de la instalación. La garantía está anulada si el producto se daña durante el transporte, o si el daño o la falla son causados por el abuso, el uso incorrecto, el uso anormal, una instalación deficiente, daños en un accidente, mantenimiento incorrecto, o reparaciones además de las aquellas autorizadas por ROBERN. Una vez expirado el período de garantía de un año, ROBERN no estará bajo ninguna obligación adicional bajo ninguna garantía, expresa ni implícita, incluyendo la garantía implícita de comercialización. ROBERN no será responsable de ningún daño consecuente que surja de o en conexión con el uso o el rendimiento de sus productos. Algunos estados no permiten limitaciones con respecto a la duración de una garantía implícita o no permiten la exclusión ni la limitación de daños incidentales o consecuentes, de manera que es posible que la limitación o exclusión de más arriba no se aplique a usted. Cualquier responsabilidad contra ROBERN bajo cualquier garantía implícita, incluyendo la garantía de comercialización, está expresamente limitada a los términos de esta garantía. La autorización para retornar cualquier mercadería bajo esta garantía debe ser aprobada por ROBERN y el retorno debe ser prepagado por el comprador. Los reclamos sobre esta garantía se deberán enviar directamente a su distribuidor.

©2014 ROBERN, INC.
TODOS LOS DERECHOS RESERVADOS

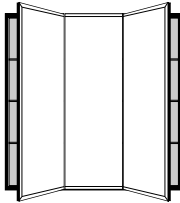
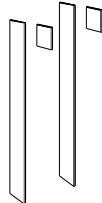
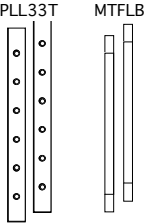
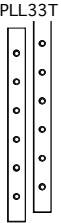
ROBERN PLM 3 DOOR BATH CABINET INSTRUCTIONS

GENERAL NOTES FOR MODELS PLM3030 & 3630

WARNING: An Electrical option cabinet must be wired to a 20 Amp GFI (Ground Fault Interrupter) protected circuit when used in bathrooms and all other locations required by the National Electric Code.
AVERTISSEMENT: Une armoire à option électrique doit être câblée à un circuit protégé par un GFI (disjoncteur de fuite de terre) de 20 ampères si elle est utilisée dans des salles de bain et dans tous autres emplacements requis par le National Electric Code (Code électrique national).

- UNPACK THE CABINET. CHECK THE BOX THOROUGHLY FOR ALL HARDWARE AND LOOSE PARTS PACKED AS FOLLOWS:
A. CABINET B. HARDWARE BAG C. SHELVING D. "Z" BRACKET
- UNCLIP THE DOORS FROM THE CABINET (PAGE 3, FIG. E) AND STORE THE DOORS IN THE CABINET BOX. BE SURE EDGES OF DOORS ARE PROTECTED. REMOVING THE DOORS ALLOWS FOR FAST AND EASY ONE PERSON INSTALLATION.
- A SQUARE AND PLUMB INSTALLATION INSURES PROPER DOOR OPERATION. A SQUARE AND LEVEL ARE NECESSARY FOR PROER INSTALLATION.
- IMPROPER INSTALLATION VOIDS THE WARRANTY. INSTALLED CABINETS CANNOT BE RETURNED.
- IF YOU EXPERIENCE ANY PROBLEMS WITH YOUR CABINET CONTACT YOUR DEALER OR ROBERN DIRECTLY ROBERN • 701 N. WILSON AVE • BRISTOL, PA 19007 • 800.877.2376

PLM MODEL NUMBERS

PRODUCT MODEL	PRODUCT TYPE	PRODUCT DESCRIPTION	PLM3030 OR PLM3630 CABINET	PLSK30 SIDE KIT	MTFLP W / B VERTICAL LIGHT FIXTURES
PLM3030 PLM3630	CABINET	B = BLACK FINISH W = WHITE FINISH	4 5/8" DEEP OVERALL WIDTH & HEIGHT BELOW WHEN RECESSED INTO A WALL A. 3 3/4" IN WALL (4" DEEP) B. 7/8" PROJECTS OUT FROM WALL	PURCHASED SEPARATELY FOR SURFACE MOUNTED CABINETS. EXTRA MIRRORS FOR TOP LIGHT FIXTURE	PURCHASED SEPARATELY. CAN BE RECESSED OR SURFACE MOUNTED. ATTACHES TO CABINET
PLSK30	SIDE KIT	FOR SURFACE MOUNTING			
PLL30/36T PLL33T MTFLP W / B	LIGHT FIXTURE	TOP LIGHT - 6 OR 7 BULB VERTICAL 6 BULB LIGHT (2) VERTICAL FLUORESCENT LIGHT (2)		PLL30T OR 36T TOP LIGHT FIXTURES PURCHASED SEPARATELY. CAN BE RECESSED OR SURFACE MOUNTED. ATTACHES TO CABINET	

DIMENSIONS OF CABINETS

- PLM30 / 36 CAN BE USED WITH OR WITHOUT LIGHTS.

TWO TYPES OF VERTICAL LIGHT FIXTURES, AN INCANDESCENT OR FLUORESCENT SOURCE, ARE AN OPTION WHICH CAN BE ADDED TO THE SIDES OF THE CABINETS. THE PLL33T INCANDESCENT ADDS 6" TOTAL. THIS LIGHT MUST BE USED WITH A TOP LIGHT. THE PLL1.5F ADDS 3" TOTAL TO THE WIDTH.

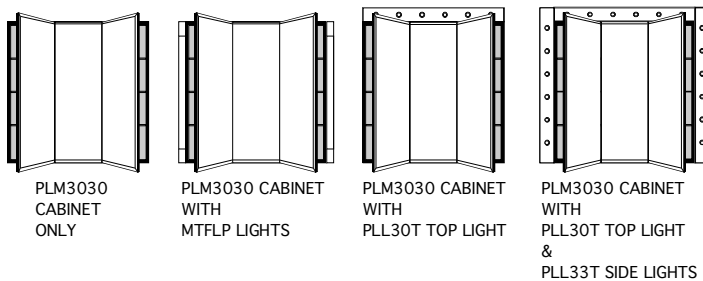
THE TOP LIGHT OPTION ADD 3" TO THE HEIGHT.

OVERALL SIZE IS DETERMINED BY THE OVERALL DIMENSIONS OF THE ASSEMBLED UNITS. ROUGH OPENINGS FOR RECESSED INSTALLATIONS ARE SHOWN AT THE RIGHT.

DIFFERENT WIDTH CABINETS (AND LIGHTS) CAN BE COMBINED AS SHOWN ON THE RIGHT.

NOTE: SUBTRACT 3/4" FROM THE OVERALL WIDTH & HEIGHT EQUALS THE ROUGH OPENING DIMENSION.

2. EXAMPLES ARE SHOWN BELOW:



3 DOOR CABINETS WITHOUT LIGHTS

MODEL NO.	OVERALL W X H	WALL OPENING W X H
PLM3030	30" X 30"	29 1/4" X 29 1/4"
PLM3630	36" X 30"	35 1/4" X 29 1/4"

3 DOOR CABINETS WITH TOP LIGHTS

MODEL NO.	OVERALL W X H	WALL OPENING W X H
PLM3030 PLL30T	30" X 33"	29 1/4" X 32 1/4"
PLM3630 PLL36T	36" X 33"	35 1/4" X 32 1/4"

3 DOOR CABINETS WITH SIDE FLUOR. LIGHTS

MODEL NO.	OVERALL W X H	WALL OPENING W X H
PLM3030 PLL1.5F	33" X 30"	32 1/4" X 29 1/4"
PLM3630 MTFLP	39" X 30"	38 1/4" X 29 1/4"

3 DOOR CABINETS WITH TOP & SIDE LIGHTS

MODEL NO.	OVERALL W X H	WALL OPENING W X H
PLM3030 PLL30T PLL33T (2)	36" X 33"	35 1/4" X 32 1/4"
PLM3630 PLL36T PLL33T (2)	42" X 33"	41 1/4" X 32 1/4"

ASSEMBLY OF PLM 3 DOOR CABINETS & LIGHTS - OVERVIEW
 (SEE INSTRUCTIONS SUPPLIED WITH LIGHTS FOR DETAILS)

1. IF YOU ARE USING A PLL30T OR 36T TOP LIGHT REFER NOW TO THE INSTRUCTIONS PROVIDED WITH THE FIXTURE (<http://www.robern.com/onlinecatalog/resources/pdfs/ss490.pdf>). THE LIGHT FIXTURE IS ATTACHED TO THE CABINET BEFORE THE CABINET IS ATTACHED TO THE WALL OR PLACED INTO THE WALL.

REFER TO THE SIDE VIEW SHOWN IN FIG. A. THE SIDE PLATES ON THE FIXTURE ARE ATTACHED TO THE CABINET USING THE SCREWS THAT HOLD THE CABINET FRAME TOGETHER.

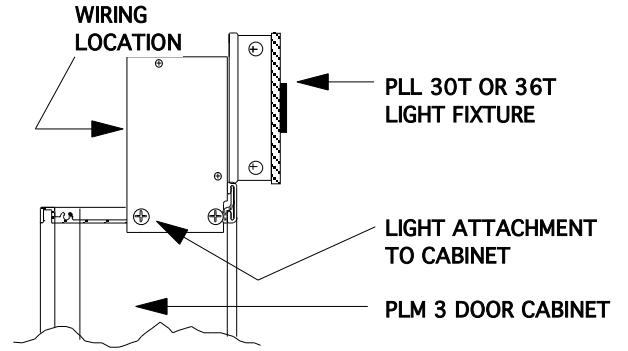


FIG. A

2. IF YOU ARE USING A PLL30T OR 36T TOP LIGHT AND A PLL33T SIDE LIGHT REFER NOW TO THE INSTRUCTIONS PROVIDED WITH THE FIXTURE (<http://www.robern.com/onlinecatalog/resources/pdfs/ss491.pdf>). THESE LIGHT FIXTURES ARE SUPPLIED WITH SPECIAL CONNECTORS TO ALLOW INSTALLATION ON THE SIDES OF THE CABINET.

THE LIGHT FIXTURE IS ATTACHED TO THE CABINET BEFORE THE CABINET IS ATTACHED TO THE WALL OR PLACED INTO THE WALL. SEE FIG. B.

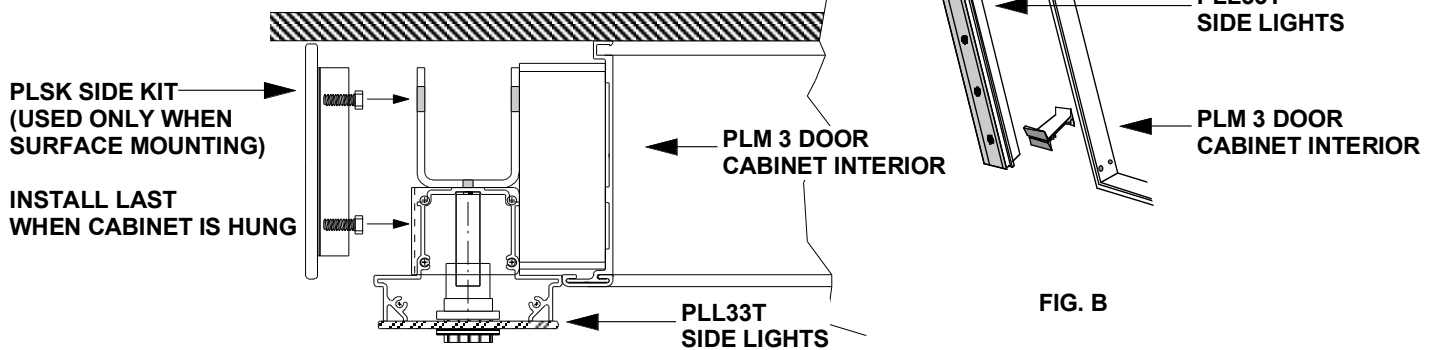


FIG. B

3. IF YOU ARE USING MTFPL SIDE LIGHT FIXTURES REFER NOW TO THE INSTRUCTIONS PROVIDED WITH THE FIXTURE (http://www.robern.com/onlinecatalog/resources/pdfs/209_1029mtflnondimmable.pdf). THESE LIGHT FIXTURES ARE SUPPLIED WITH SPECIAL CONNECTORS TO ALLOW INSTALLATION ON THE SIDES OF THE CABINET.

THE LIGHT FIXTURE IS ATTACHED TO THE CABINET BEFORE THE CABINET IS ATTACHED TO THE WALL OR PLACED INTO THE WALL. SEE FIG. C

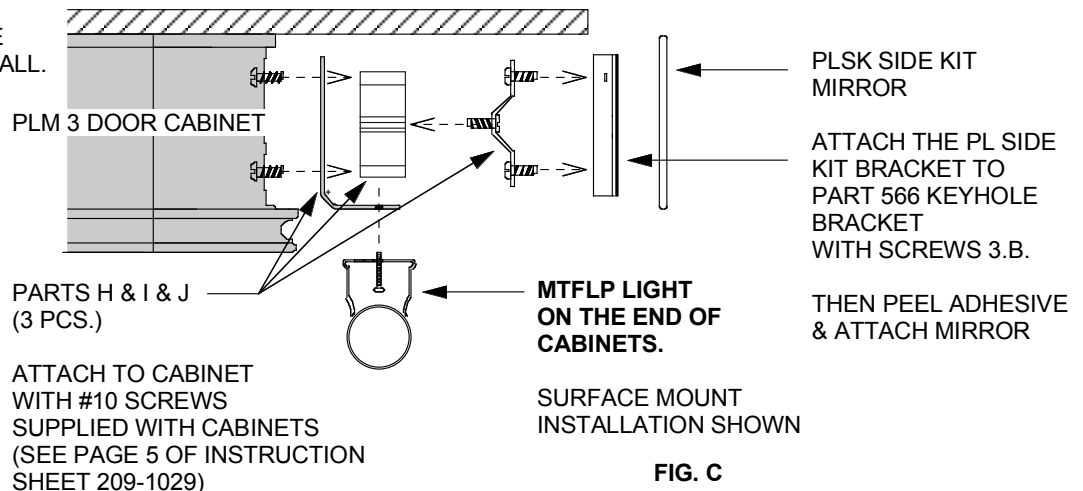


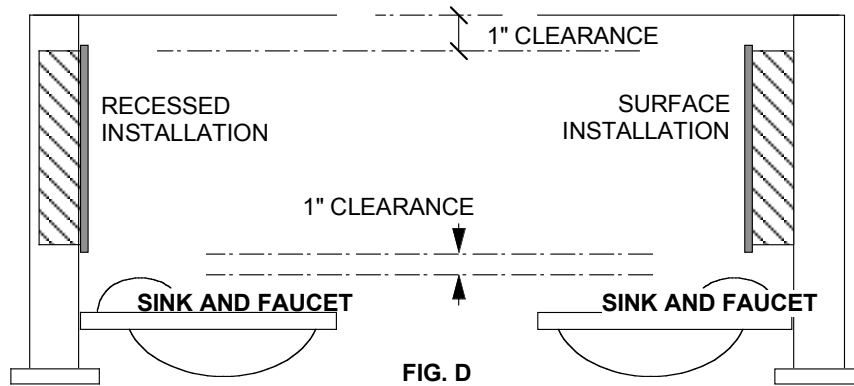
FIG. C

SELECTING LOCATION • SURFACE AND RECESS

1. CAREFULLY SELECT THE CABINET LOCATION, KEEPING IN MIND THE FOLLOWING:

B. BE SURE YOU HAVE ADDED THE HEIGHT OR WIDTH FOR THE LIGHT FIXTURE CHOSEN. SEE PAGE 1 FOR THESE DIMENSIONS.

A. CLEARANCE FROM FAUCETS MUST BE DETERMINED.



VERTICAL CROSS SECTION OF PLM30300 & PLM3630 CABINET HINGE ADJUSTMENT & DOOR REMOVAL FIG. E

1. MOVES THE DOOR LEFT OR RIGHT, OR MOVES ONE CORNER LEFT OR RIGHT

4. SQUEEZE THE CLIP TO REMOVE HINGE, SNAP ON TO REPLACE.

2. MOVES DOOR UP OR DOWN

3. MOVES DOOR IN OR OUT

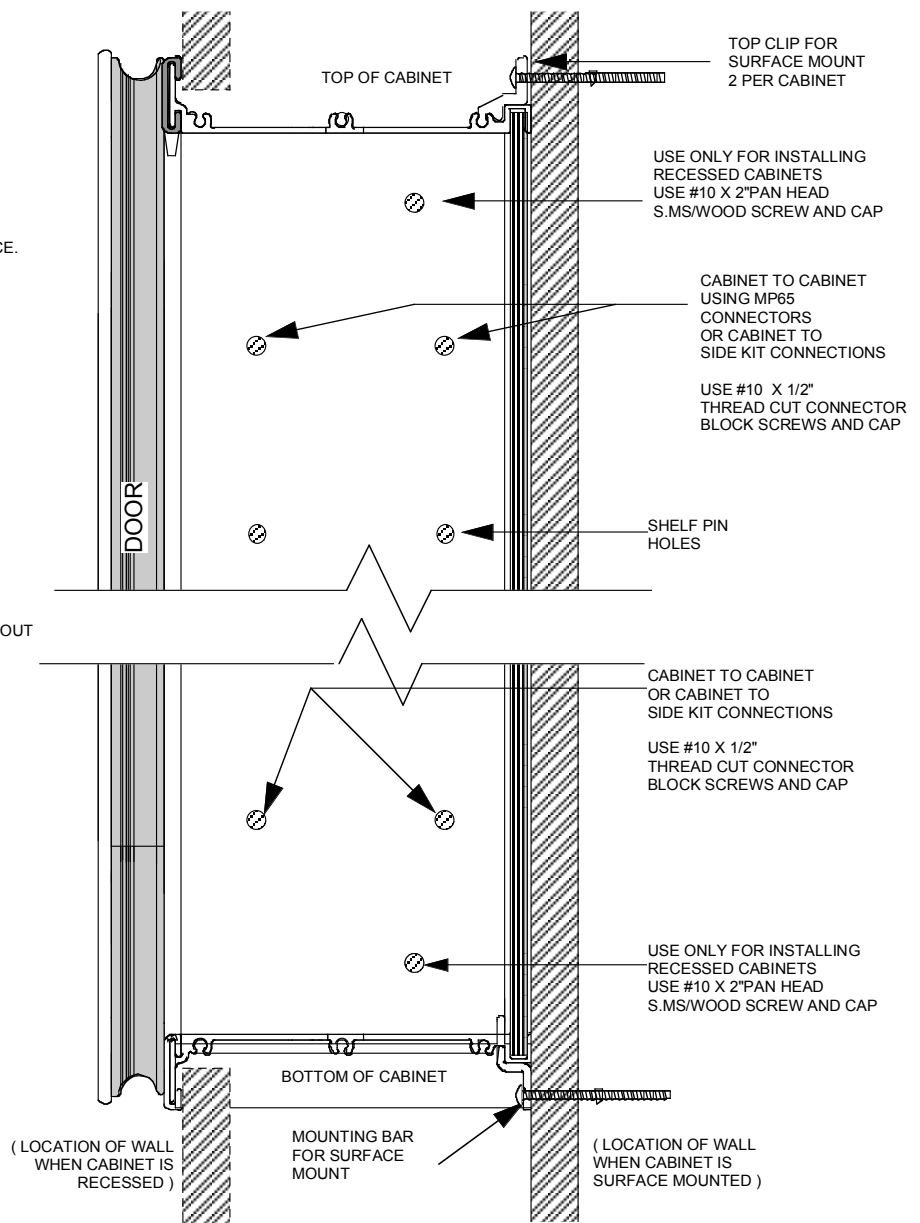
1. DOORS

A. THE DOORS ARE PROVIDED WITH A THREE WAY ADJUSTMENT FEATURE. HEIGHT, LEVEL AND FIT TO FRAME GASKET CAN BE ADJUSTED. THE USE OF A #2 PHILLIPS SCREWDRIVER IS RECOMMENDED.

IF DOOR IS OUT OF LEVEL OR TOO CLOSE TO ONE SIDE ADJUST DOOR LEFT OR RIGHT WITH SCREW 1 SHOWN IN FIGURE E.

IF DOOR IS TOO HIGH OR LOW ADJUST DOOR DOWN OR UP WITH SCREW 2 SHOWN ON PAGE 3 FIGURE E. THIS SCREW IS INSIDE THE HINGE AND REQUIRES THE DOOR TO BE OPENED TO APPROX. 90° TO ACCESS THE SCREW.

IF DOOR OPENS STIFFLY, SQUEAKS, OR RUBS AGAINST GASKET, ADJUST DOOR OUTWARDS WITH SCREW 3 SHOWN IN FIGURE E.



RECESSED CABINET INSTALLATION (SEE PAGE 5 FOR SURFACE INST.)

1. THE ROUGH OPENING MUST BE AT LEAST 4" DEEP AND MUST BE FRAMED ON ALL FOUR SIDES TO INSURE A STRONG INSTALLATION.
2. PLACE THE CABINET (AND LIGHT) INTO THE ROUGH OPENING. BE SURE THE BOTTOM IS LEVEL. INSTALL A #10 X 2" PAN HEAD SCREW THROUGH THE TOP HOLE SHOWN IN FIGURE E. PAGE 3.
3. BE SURE CABINET IS SQUARE. INSTALL SCREWS AS SHOWN IN FIG. E & F. DO NOT OVER TIGHTEN SCREWS.
4. PLACE BLACK OR WHITE CAPS OVER SCREW HEADS.
5. REINSTALL AND ADJUST DOORS SO THAT THERE IS A GAP OF 1/8" BETWEEN DOORS. THIS IS VERY IMPORTANT.
6. INSTALL SHELF CLIPS. THESE CLIPS ARE DESIGNED FOR A TIGHT FIT. A SLIGHT TWISTING MOTION MAY BE NECESSARY. INSTALL SHELVES AS SHOWN ON PAGE 7.

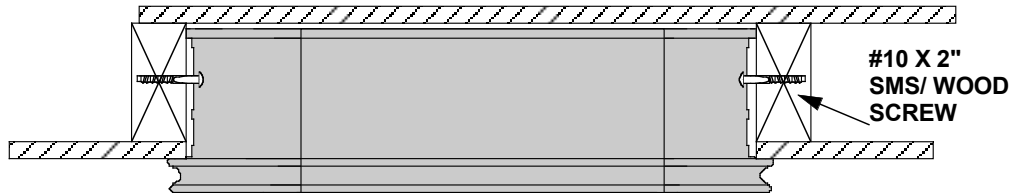


FIG. F

**CABINET SHOWN WITHOUT SIDE LIGHTS
TOP VIEW**

7. WHEN USING SIDE LIGHTS THE DETAIL FOR INSTALLATION IN THE ROUGH OPENING DIFFERS. REFER TO THE INSTRUCTIONS SUPPLIED.

SURFACE MOUNTED PLM INSTALLATION (SEE PAGE 4 FOR RECESSED INST.)

1. EACH CABINET IS SHIPPED WITH AN ALUMINUM "Z" MOUNTING BAR.
2. IT IS STRONGLY RECOMMENDED THAT A SUPPORT SIMILAR TO THAT USED FOR A WALL MOUNTED SINK BE FRAMED IN THE WALL DURING CONSTRUCTION AS SHOWN BELOW. A COMPLETED THREE DOOR UNIT IS 50 LBS EMPTY.
3. DRILL A 7/32" HOLE THROUGH THE INDENT LINE ON THE MOUNTING BRACKET (SEE FIGURE G) AT THE STUD OR FURRING STRIP LOCATION. USE THE PLASTIC ANCHORS SUPPLIED IF NO FURRING STRIP HAS BEEN INSTALLED, MAKING SURE EACH CABINET IS SUPPORTED BY AT LEAST THREE ANCHORS. FOLLOW INSTRUCTIONS BELOW FOR WALL ANCHORS SUPPLIED.

BE SURE MOUNTING BAR IS LEVEL.

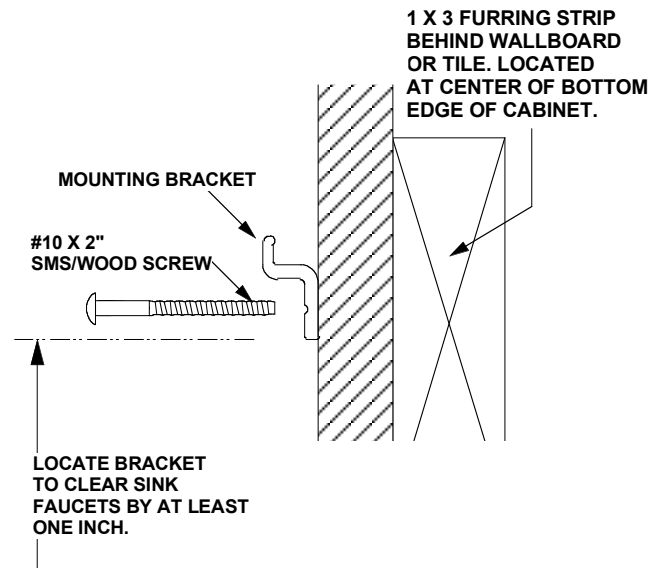
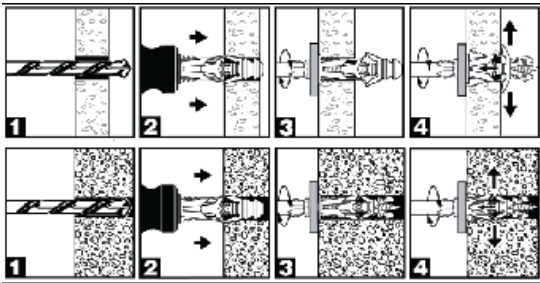


FIG. G

WALL ANCHOR INSTRUCTIONS FOR HOLLOW WALLS



1. Drill a 5/16" hole into drywall/wallboard, plaster, brick, or concrete.
2. Insert the wall anchor into hole until anchor flange is flush with the wall.
3. Insert the #10 screw and tighten until contact with Z bar and/or Z clip is achieved.
4. Continue to tighten screw until there is a strong resistance. DO NOT OVER TIGHTEN.

SURFACE MOUNTING THE TOP OF THE CABINET - WITHOUT LIGHTS

(SEE PAGE 6 FOR SURFACE MOUNTING THE CABINETS WITH LIGHTS)

1. THREE TOP CLIPS ARE SUPPLIED FOR THE TOP OF EACH CABINET. THESE CLIPS SLIDE INTO THE SCREW CHANNEL ON TOP OF THE CABINET - SEE THE LABEL ON THE CABINET FOR PROPER INSTALLATION.
2. MOUNT THE CONNECTED BOXES INTO THE BOTTOM "Z" BRACKET. TIGHTEN THE TOP CLIPS.
3. THE PLSK30 SIDE KIT IS USED TO FINISH THE SIDES OF A SURFACE MOUNT INSTALLATION. USE THE #10 X 1/2" CONNECTOR BLOCK SCREWS AS SHOWN IN FIG. L ON PAGE 6.
4. FOLLOW THE INSTRUCTIONS 4. THROUGH 6. FOR RECESSED INSTALLATION ON PAGE 4.

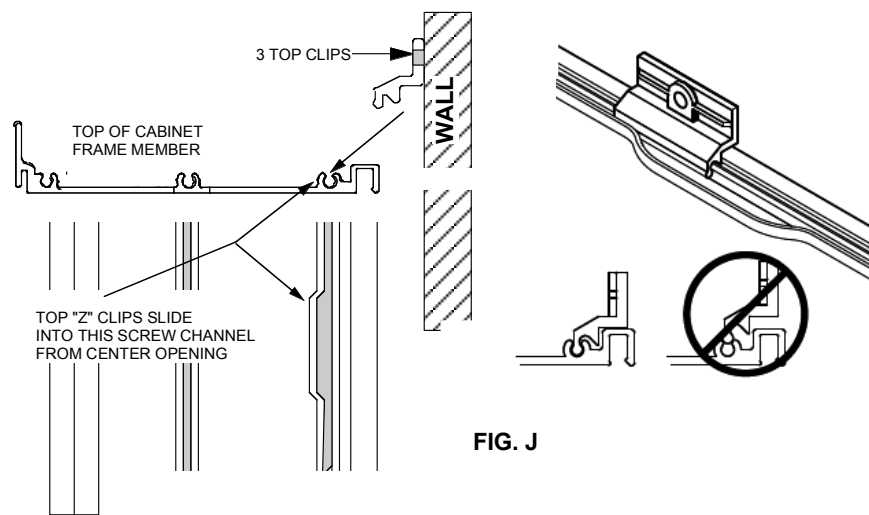


FIG. J

SURFACE MOUNTING THE TOP OF THE CABINET - WITH LIGHTS

(SEE PAGE 5 FOR SURFACE MOUNTING THE CABINETS WITHOUT LIGHTS)

1. THREE LARGE "Z" CLIPS ARE SUPPLIED WITH THE LIGHT FIXTURE FOR THE TOP OF EACH CABINET. THESE CLIPS SLIDE UP AND DOWN TO ENGAGE THE TOP OF THE CABINET. PREMOUNT THESE CLIPS AS SHOWN IN FIG. K.
2. MOUNT THE CONNECTED BOXES INTO THE BOTTOM "Z" BRACKET. SLIDE THE TOP CLIPS DOWN ONTO THE CABINET. TIGHTEN THE SCREW WITH AN OFFSET SCREWDRIVER.
3. THE PLSK30 SIDE KIT IS USED TO FINISH THE SIDES OF A SURFACE MOUNT INSTALLATION. USE THE #10 X 1/2" CONNECTOR BLOCK SCREWS AS SHOWN IN FIG. L . EXTRA MIRRORS TO COVER THE SIDES OF THE LIGHT ARE SUPPLIED WITH THE PLSK30 SIDE KIT. REFER TO THE INSTRUCTIONS SUPPLIED WITH THE SIDE KIT & LIGHT FOR INSTALLATION INSTRUCTIONS.
4. FOLLOW THE INSTRUCTIONS 4. THROUGH 6. FOR RECESSED INSTALLATION ON PAGE 4.

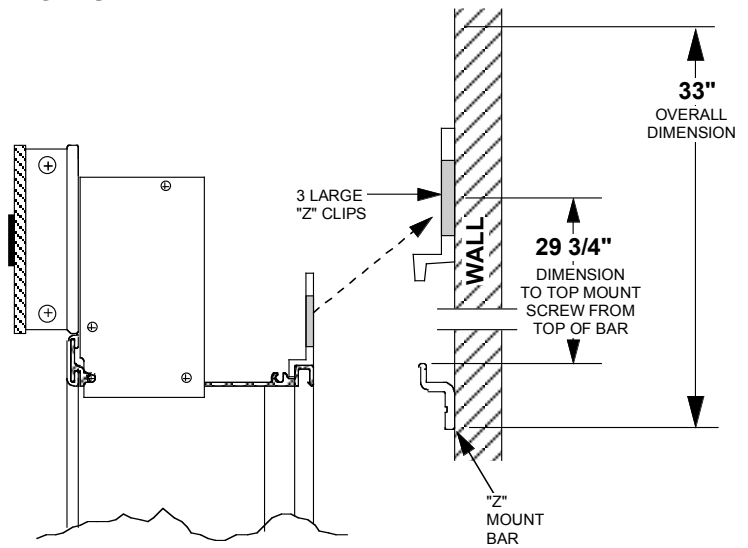


FIG. K

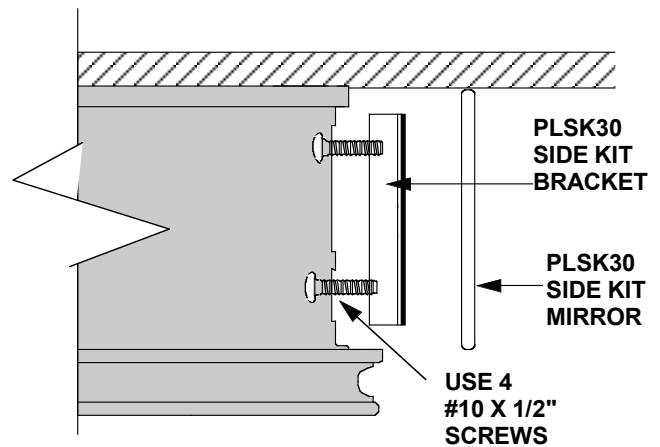


FIG. L

SS530_B 02/14/19

CHECKLIST • CARE & MAINTENANCE

1. DOORS

- A. THE DOORS ARE PROVIDED WITH A THREE WAY ADJUSTMENT FEATURE. HEIGHT, LEVEL AND FIT TO FRAME GASKET CAN BE ADJUSTED. THE USE OF A #2 PHILLIPS SCREWDRIVER IS RECOMMENDED.

IF DOOR IS OUT OF LEVEL OR TOO CLOSE TO ONE SIDE ADJUST DOOR LEFT OR RIGHT WITH SCREW 1 SHOWN ON PAGE 3 FIGURE E.

IF DOOR IS TOO HIGH OR LOW ADJUST DOOR DOWN OR UP WITH SCREW 2 SHOWN ON PAGE 3 FIGURE E. THIS SCREW IS INSIDE THE HINGE AND REQUIRES THE DOOR TO BE OPENED TO APPROX. 90° TO ACCESS THE SCREW.

IF DOOR OPENS STIFFLY, SQUEAKS, OR RUBS AGAINST GASKET, ADJUST DOOR OUTWARDS WITH SCREW 3 SHOWN ON PAGE 3 FIGURE E.

2. CLEANING

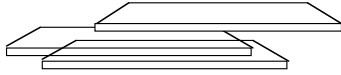
- A. THE CABINET DOOR AND INTERIOR ARE CONSTRUCTED OF MIRROR AND ALUMINUM. USE ONLY A DAMP CLOTH TO CLEAN. SPRAY THE CLOTH, NOT THE MIRROR WHEN CLEANING. MIRRORS ARE DAMAGED BY THE USE OF AMMONIA OR VINEGAR BASED CLEANERS. RUBBING ALCOHOL CAN BE USED FOR STUBBORN STAINS.

- B. USE NO ABRASIVE CLEANSERS ON ANY PART OF THE CABINET. THE GASKET CAN BE CLEANED WITH A MILD NON ABRASIVE CLEANER SUCH AS BON AMI OR SOFT SCRUB.

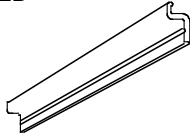
PARTS LIST FOR PLM CABINETS

1. PLM CABINET • SEE SUFFIX CODES BELOW FOR MODEL OPTIONS

2. GLASS SHELVES
3 SHELVES ARE PROVIDED WITH EACH CABINET.



3. "Z" MOUNTING BRACKET • THIS 30" LONG BRACKET IS USED FOR SURFACE MOUNTED CABINETS. (CUT TO 25 1/2" FOR PLM3030)



4. HARDWARE BAG • CONTAINS THE FOLLOWING:

A. 6 PLASTIC WALL ANCHORS 203-1349



B. 36 BLACK (SS200) OR WHITE (SS239) SHELF HOLE PLUGS



C. 5 SMS/WOOD SCREWS #10 X 2" SS674



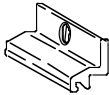
D. 10 CONNECTOR BLOCK SCREWS #10 X 1/2" SS676



E. 10 BLACK (SS202) OR WHITE (SS241) SCREW HEAD CAPS



F. 3 SMALL TOP MOUNT "Z" CLIP SS712

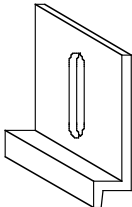


I. 12 CLEAR SNAP-IN SHELF CLIPS SS131 CLEAR



SUPPLIED WITH LIGHT FIXTURE

H. 3 LARGE TOP MOUNT "Z" CLIP R027011HM



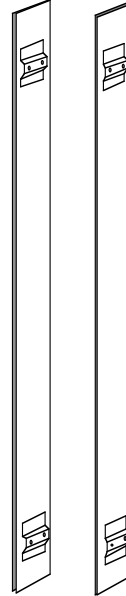
Snap-in Shelf Clips

A. Push one side of the shelf into the left or right clips.

B. Snap the shelf down into the opposite side. If the shelf is too tight, repeat the process from the other side.

PARTS LIST FOR PLSK30 SIDE KIT

1. 2 MIRRORS WITH MOUNTING BRACKETS



2. 2 3" X 3 3/4" MIRRORS



3. 2 2" X 2" ADHESIVE PADS

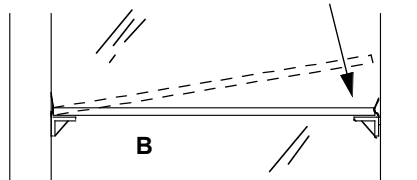
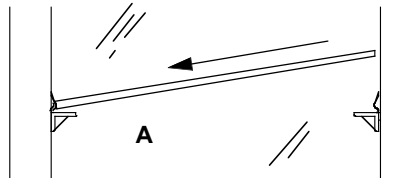


PLSK30 SIDE KIT IS AVAILABLE SEPARATELY.

IT IS USED ONLY WHEN CABINETS ARE SURFACE MOUNTED.

ITEMS #2 AND #3 ARE SUPPLIED WITH THE LIGHT FIXTURE AND ARE ATTACHED TO THE SIDES OF THE LIGHT WHEN SURFACE MOUNTED

SEE INSTRUCTIONS SUPPLIED WITH FIXTURE FOR MIRROR TO LIGHT INSTALLATION



Limited Warranty One Year Term

ROBERN warrants to the original purchaser that, it will, at its election repair, replace, or make appropriate adjustment to products made by this company shown to have significant defects in material or workmanship which are reported to ROBERN in writing within one (1) year from the date of delivery. ROBERN is not responsible for installation costs.

The warranty time period for operating components including door hinges and opening devices to the original owner extends beyond the one year term.

The warranty is void in the event the product is damaged in transit, or if damage or failure is caused by abuse, misuse, abnormal usage, faulty installation, damage in an accident, improper maintenance, or any repairs other than those authorized by ROBERN. At the expiration of the one year warranty period, ROBERN shall be under no further obligation under any warranty, expressed or implied, including the implied warranty of merchantability.

ROBERN shall not be liable for any consequential damages arising out of or in connection with the use or performance of its products. Some states do not allow limitations on how long an implied warranty lasts or do not allow the exclusion or limitation of incidental or consequential damages, so the above limitation or exclusion may not apply to you.

Any liability against ROBERN under any implied warranty, including the warranty of merchantability, is expressly limited to the terms of this warranty.

Permission to return any merchandise under this warranty must be authorized by ROBERN and returned prepaid by the purchaser.

Claims under this warranty should be sent directly to your dealer.

PLEASE NOTE:

1. A SQUARE AND PLUMB INSTALLATION INSURES PROPER DOOR OPERATION. A SQUARE AND LEVEL ARE NECESSARY FOR PROPER INSTALLATION.
2. IMPROPER INSTALLATION VOIDS THE WARRANTY. INSTALLED CABINETS CANNOT BE RETURNED.
3. IF YOU EXPERIENCE ANY PROBLEMS WITH YOUR CABINET CONTACT YOUR DEALER OR ROBERN DIRECTLY.
ROBERN, INC • 701 N. WILSON AVE • BRISTOL, PA
19007 800.378.8774 • FAX 215.826.9633



701 N. WILSON AVE
BRISTOL, PA 19007
800.877.2376

THE FOLLOWING PATENTS
APPLY TO THIS PRODUCT:
U.S.PAT. NO. 5,355,627

©1996.1998 2019 ROBERN,
INC. ALL RIGHTS RESERVED

SS530_B PLM 3 DR INST
02/14/19