

Rittal
SK



SK 3108.100
SK 3108.115
SK 3108.024

**Schaltschrank-
Innenlüfter**

Enclosure internal fan

Ventilateur intérieur

Montageanleitung

Assembly instructions

Notice de montage

Montage-instructie

Montageanvisning

Istruzioni di montaggio

Instrucciones de montaje

取扱説明書



Umschalten auf Perfektion **RITTAL**

1. Technische Daten

Best.-Nr. SK für Schaltschrank-Innenlüfter	3108.100	3108.115	3108.024
Bemessungsbetriebsspannung Volt/Hz	230/50/60	115/50/60	24 V (DC)
Luftleistung freiblasend	160/180 m ³ /h	160/180 m ³ /h	180 m ³ /h
Axialventilator	Selbstanlaufender Spaltpolmotor		Gleichstrommotor
Bemessungsstrom/Lüfter	0,11 A/0,10 A	0,22 A/0,20 A	0,145 A
Leistung/Lüfter	19 W/18 W	20 W/20 W	3,5 W
Temperaturbereich	- 10 °C bis + 55 °C		
Best.-Nr. SK Schaltschrank-Innentemperaturregler	3110.000	3110.000	3110.000
Best.-Nr. SK Temperaturanzeige mit Schaltkontakt	3114.000	3114.000	–
Vorsicherung	2 A		
Spannungstoleranz	+/- 10%		
Anlaufstrom (50/60 Hz)	0,13 A/0,12 A	0,13 A/0,12 A	29 A

2. Montage

Die Montagefolge 1 – 5 und Einbaulage (s. a. S. 5) beachten.

Montagehinweise zum Einstellen und Arretieren des Innenlüfters:

1. Mit den Schrauben (Pos.1) den Innenlüfter an TS/PS-Schrankprofil anschrauben.
 2. Schrauben (Pos. 2) an den Achsen A/B lösen.
 3. Ventilator um die Achse A/B auf die gewünschte Position drehen (30° Rasterung).
 4. Schrauben (Pos. 2) an den Achsen wieder anziehen.
 5. Anschlußleitung an Pos. 3 anschließen.
- Die Luftrichtung des Ventilators ist durch eine Markierung auf dem Lüftergehäuse gekennzeichnet.

3. Elektrischer Anschluß

Siehe Anschlußschema Seite 6.

Die Anschlußspannung und -frequenz müssen den Nennwerten des Typenschildes entsprechen. Die einschlägigen Vorschriften der örtlichen EVU sind zu beachten.

Elektrischer Anschluß und evtl. Reparatur dürfen nur von autorisiertem Fachpersonal durchgeführt werden.

Nur Originalersatzteile verwenden!

4. Kaskadierung

Durch die Verwendung der angebrachten Anschlußklemmleiste ist eine Kaskadierung mehrerer Schaltschrank-Innenlüfter möglich. Die Befestigung des Klemmenblocks kann wahlweise auf der linken oder rechten Seite des Ventilatorgehäuses erfolgen.

5. Lieferumfang

- 1 Schaltschrank-Innenlüfter, anschlussfertig,
- 1 Montaganleitung und Befestigungsmaterial.

6. Garantie

Auf dieses Gerät gewähren wir, bei fachgerechter Anwendung, 1 Jahr Garantie auf Material und Herstellfehler vom Tage der Lieferung an.

7. Zubehör

- 7.1 Temperaturregler SK 3110.000
- 7.2 Temperaturanzeige mit Schaltkontakt SK 3114.000 (nur für 230 V AC Lüfter)
- 7.3 Drehzahlregler SK 3120.000 (nur für 230 V AC Lüfter).

1. Technical data

Model No. SK Enclosure internal fan	3108.100	3108.115	3108.024
Rated voltage V/Hz	230/50/60	115/50/60	24 V (DC)
Air throughput, unimpeded airflow	160/180 m ³ /h	160/180 m ³ /h	180 m ³ /h
Axial fan	Self-starting shaded pole motor		DC motor
Rated current/fan	0.11 A/0.10 A	0.22 A/0.20 A	0.145 A
Output/fan	19 W/18 W	20 W/20 W	3.5 W
Temperature range	– 10 °C to + 55 °C		
Model No. SK Thermostat	3110.000	3110.000	3110.000
Model No. SK Temperature indicator with switch contact	3114.000	3114.000	–
Pre-fuse	2 A		
Voltage tolerance	+- 10%		
Starting current (50/60 Hz)	0,13 A/0,12 A	0,13 A/0,12 A	29 A

2. Assembly

Observe assembly sequence 1 – 5 and installation information (see page 5).

Assembly instructions for adjustment and locking of internal fan:

1. Secure internal fan to TS/PS frame section by using screws (item 1).
 2. Loosen screws (items 2) at axis A/B.
 3. Turn fan around A/B axis until desired position is reached (30° steps).
 4. Re-tighten screws (item 2) at axis.
 5. Connect connection cable to item 3.
- The airflow direction of the fan is marked by a sign on the fan housing.

3. Electrical connection

See wiring diagram on page 6.

Supply voltage and frequency must correspond to the rated values stated on the nameplate. The relevant requirements of the local electricity board must be observed.

Electrical connection and repair must be carried out by authorised specialist personnel only.

Use original spares only.

4. Cascading

By using a terminal strip several enclosure internal fans may be used in a cascading mode. The terminal block may either be fixed to the left or right hand side of the fan housing.

5. Scope of supply

1 enclosure internal fan, completely wired, assembly instructions and fixing materials.

6. Guarantee

We will guarantee this unit, if used correctly, for 1 year in respect of materials and manufacturing faults, from the date of its supply.

7. Accessories

- 7.1 Thermostat SK 3110.000
- 7.2 Temperature indicator with switch contact SK 3114.000
(only for 230 V AC fan)
- 7.3 Speed control SK 3120.000
(only for 230 V AC fan).

1. Données techniques

N° de réf. SK ventilateur intérieur	3108.100	3108.115	3108.024
Tension nominale V/Hz	230/50/60	115/50/60	24 V (DC)
Débit d'air	160/180 m ³ /h	160/180 m ³ /h	180 m ³ /h
Ventilateur axial	Moteur à bague de déphasage autodémarrant		Moteur à courant continu
Courant nominale du ventilateur	0,11 A/0,10 A	0,22 A/0,20 A	0,145 A
Puissance dur ventilateur	19 W/18 W	20 W/20 W	3,5 W
Plage de température	- 10 °C à + 55 °C		
N° de réf. SK Régulateur de température	3110.000	3110.000	3110.000
N° de réf. SK Indicateur de température avec contact inverseur	3114.000	3114.000	-
Dispositif de sécurité	2 A		
Tolérance de tension	+- 10%		
Courant de démarrage (50/60 Hz)	0,13 A/0,12 A	0,13 A/0,12 A	29 A

2. Montage

Respecter l'ordre à suivre pour le montage 1 – 5 et positionnement (voir page 7).
Notices de montage pour ajuster et bloquer le ventilateur intérieur:

1. Fixer le ventilateur intérieur à l'ossature TS/PS à l'aide de vis (pos. 1).
2. Dévisser les vis (pos. 2) sur les axes A/B.
3. Tourner ventilateur autour de l'axe A/B jusqu'à la position requise (trame au pas de 30°).
4. Revisser les vis (pos. 2) sur les axes.
5. Raccorder le câble de raccordement à la position 3.

La direction de flux d'air est marquée à l'aide s'un signe sur l'enveloppe de ventilateur.

3. Raccordement électrique

Voir schéma électrique, page 6.

La tension et la fréquence de raccordement doivent correspondre aux valeurs nominales inscrites sur la plaque signalétique. Respecter les prescriptions en vigueur de l'EVU ou de l'EDF.

Le raccordement électrique et les éventuelles réparations ne doivent être exécutés que par du personnel qualifié compétent.

N'utiliser que des pièces de rechange originales!

4. Système cascade

En cas d'usage d'une bride de raccordement plusieurs ventilateurs intérieurs peuvent être cascader.

Le bloque de bornes peut être fixé à gauche ou à droite à l'enveloppe du ventilateur au choix.

5. Composition de la livraison

1 ventilateur intérieur, complètement câblé, notices de montage et accessoires de fixation.

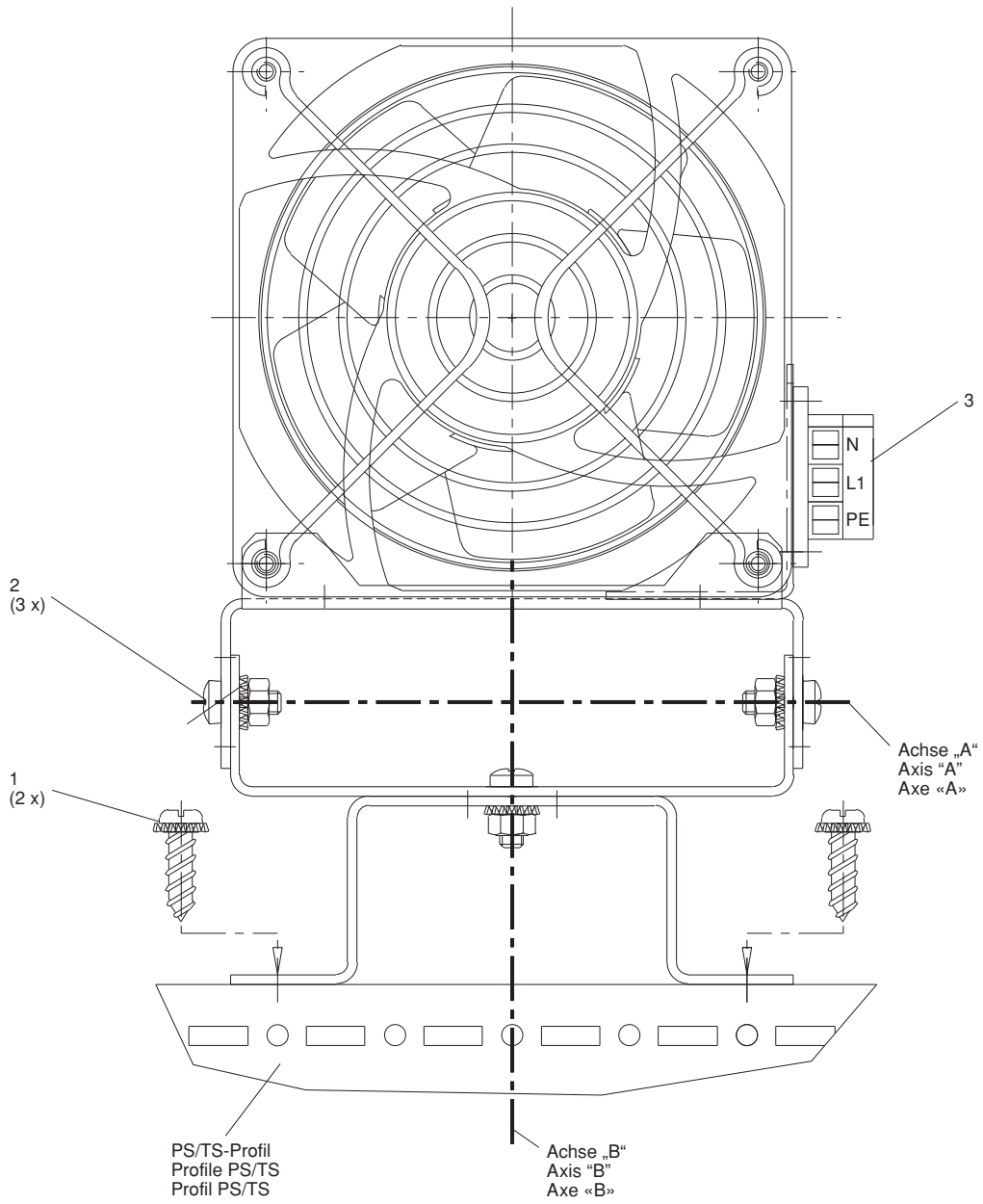
6. Garantie

Pour l'appareil utilisé correctement, nous assurons sur le matériau et les vices de fabrication une garantie d'un an à compter du jour de la livraison.

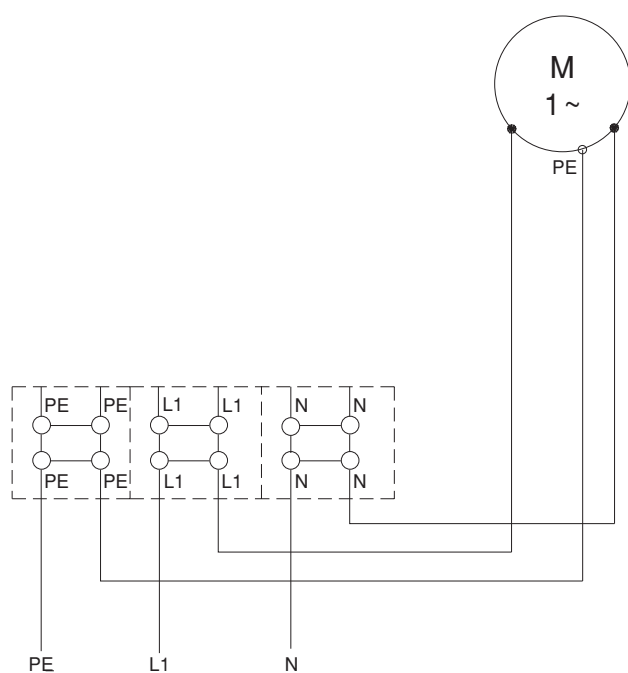
7. Accessoires

- 7.1 Régulateur de température SK 3110.000
- 7.2 Indicateur de température avec contact inverseur SK 3114.000
(seulement pour ventilateur 230 V AC)
- 7.3 Contrôle de vitesse de rotation SK 3120.000
(seulement pour ventilateur 230 V AC).

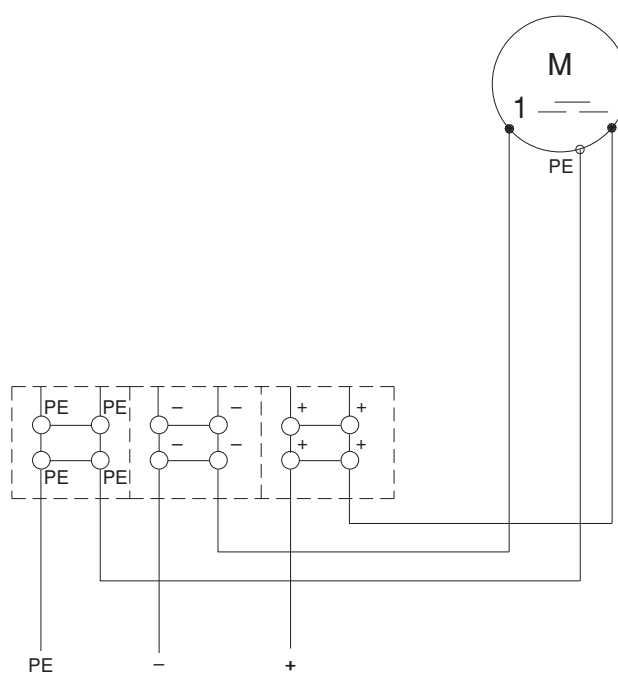
Montage Installation Montage



Anschlußschema
Wiring diagram
Schema électrique



SK 3108.100
SK 3108.115



SK 3108.024