

Rittal – The System.

Faster – better – everywhere.

Socket-System VX Base/plinth system VX Socles VX

VX 8620.000	VX 8620.007	VX 8620.034	VX 8620.061
VX 8620.001	VX 8620.008	VX 8620.035	VX 8620.062
VX 8620.002	VX 8620.009	VX 8620.036	VX 8620.063
VX 8620.003	VX 8620.020	VX 8620.040	VX 8620.070
VX 8620.004	VX 8620.021	VX 8620.041	VX 8620.071
VX 8620.005	VX 8620.022	VX 8620.042	VX 8620.072
VX 8620.006	VX 8620.023	VX 8620.043	VX 8620.080
	VX 8620.024	VX 8620.044	VX 8620.081
	VX 8620.025	VX 8620.045	VX 8620.082
	VX 8620.026	VX 8620.046	VX 8620.090
	VX 8620.027	VX 8620.050	VX 8620.091
	VX 8620.030	VX 8620.051	VX 8620.092
	VX 8620.031	VX 8620.052	VX 8620.093
	VX 8620.032	VX 8620.053	VX 8620.094
	VX 8620.033	VX 8620.060	VX 8620.095



Montage- und Bedienungsanleitung
Assembly and operating instructions
Notice de montage et d'emploi

ENCLOSURES

POWER DISTRIBUTION

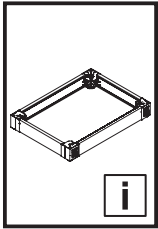
CLIMATE CONTROL

IT INFRASTRUCTURE

SOFTWARE & SERVICES

FRIEDHELM LOH GROUP





Inhaltsverzeichnis
Contents
Sommaire

DE

EN

FR

	Seite		Page		Page
1. Hinweise zur Dokumentation	3	1. Notes on documentation	3	1. Remarques relatives à la documentation	3
2. Lieferumfang	4	2. Scope of supply	4	2. Composition de la livraison	4
3. Sicherheitshinweise	5 – 6	3. Safety instructions	5 – 6	3. Consignes de sécurité	5 – 6
4. Montage und Aufstellung	7 – 13	4. Assembly and siting	7 – 13	4. Montage et implantation	7 – 13
4.1 Montage und Aufstellung	7	4.1 Assembly and siting	7	4.1 Montage et implantation	7
4.2 Montage Sockel	8	4.2 Assembly base/plinth	8	4.2 Montage du socle	8
4.3 Montage Blenden	9	4.3 Assembly trim panels	9	4.3 Montage des plaques de socle	9
4.4 Montage und Demontage Inlay	9	4.4 Assembly and removal of inlay	9	4.4 Montage et démontage de l'insert plastique	9
4.5 Montage Gleitstücke	10	4.5 Assembly of protective glides	10	4.5 Montage des sabots-glissières	10
4.6 Anreihung	11	4.6 Baying	11	4.6 Juxtaposition	11
4.7 Befestigung am Boden	12	4.7 Fixing to the floor	12	4.7 Fixation au sol	12
4.8 Zwei Sockel übereinander	13	4.8 Two base/plinths on top of one another	13	4.8 Superposition de deux socles	13
5. Transport	14 – 16	5. Transport	14 – 16	5. Transport	14 – 16
5.1 Hinweise	14	5.1 Notes	14	5.1 Remarques	14
5.2 Transportsicherung	14	5.2 Shipping brace	14	5.2 Sécurité pour le transport	14
5.3 Transport mit Gabelstapler	15	5.3 Transport with forklift	15	5.3 Transport avec chariot élévateur	15
5.4 Transport mit Hubwagen	16	5.4 Transport with pallet truck	16	5.4 Transport avec tire-palette	16
6. Technische Information	17	6. Technical information	17	6. Informations techniques	17
7. Chemikalienbeständigkeit für Inlay	18	7. Chemical resistance for inlay	18	7. Résistance chimique de l'insert plastique	18
8. Chemikalienbeständigkeit für Abdeckkappen	19	8. Chemical resistance for cover caps	19	8. Résistance chimique des capots de recouvrement	19

D

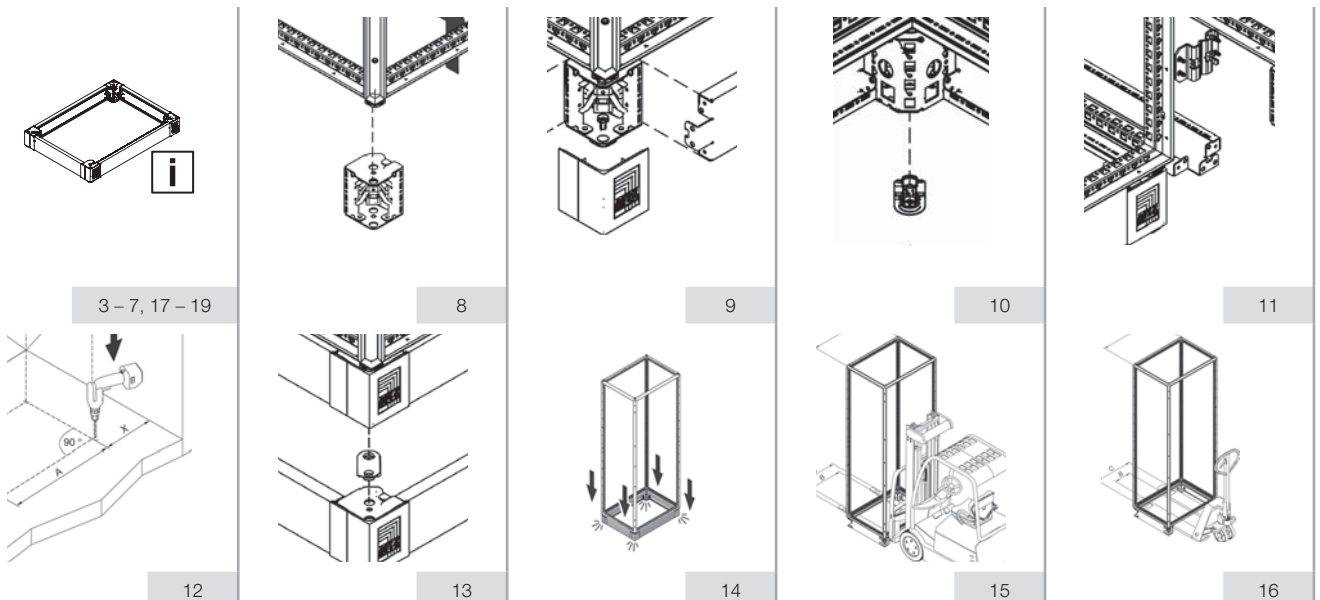
Informationen zum Innenausbau und Zubehör finden Sie im Internet.

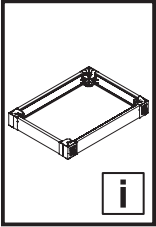
EN

Further information on interior installation and accessories available on the internet.

F

De plus amples informations concernant l'aménagement intérieur et les accessoires figurent sur notre site internet.





1. Hinweise zur Dokumentation

1. Notes on documentation

1. Remarques relatives à la documentation

DE

Die **Montageanleitung** richtet sich an alle Personen, die über eine entsprechende Fachausbildung verfügen, um Schaltschränke normgerecht mit elektrischen, elektronischen, mechanischen oder pneumatischen Betriebsmitteln auszurüsten, am Bestimmungsort aufzustellen bzw. zu montieren und betriebsfertig anzuschließen.

Die **Bedienungsanleitung** richtet sich an das Bedienpersonal und entsprechend ausgebildete Fachkräfte für elektrotechnische und mechanische Instandhaltung.

1.1 CE-Kennzeichnung

Die Konformitätserklärung nach EN 62 208 steht als Download auf der Homepage von Rittal zur Verfügung.

1.2 Aufbewahrung der Unterlagen

Der Sicherheitshinweis ist Teil des Produktes. Er muss dem Anlagenbetreiber ausgehändigt werden. Dieser übernimmt die Aufbewahrung, damit die Unterlagen im Bedarfsfall zur Verfügung stehen.

1.3 Mitgeltende Unterlagen

Für die hier beschriebenen Ausrüstungsgegenstände steht diese Montage- und Bedienungsanleitung als Download unter www.rittal.de zur Verfügung. Für Schäden, die durch Nichtbeachtung dieser Anleitung entstehen, übernehmen wir keine Haftung. Zusätzlich gelten auch die Anleitungen des verwendeten Zubehörs.

1.4 Normative Verweise

Das Sockel-System VX entspricht einer Vielzahl technischer Regelwerke, wodurch das Sockel-System VX für unterschiedlichste Märkte und Einsatzbereiche qualifiziert ist. Eine aktuelle Übersicht finden Sie beim Produkt auf www.rittal.de.

EN

The **assembly instructions** are aimed at all persons who have an appropriate specialist training to allow them to equip enclosures to conform to standards with electrical, electronic, mechanical or pneumatic operating equipment, to place or install at the destination site and to connect ready to operate.

The **operating instructions** are for the operating personnel and appropriately trained specialists for electro-technical and mechanical maintenance.

1.1 CE labelling

The declaration of conformity according to EN 62 208 can be downloaded from the Rittal homepage.

1.2 Storing the documents

The safety notes and the accompanying note are part of the product. They must be given to the plant operator, who is then responsible for the storage of the documents so that they are readily available when needed.

1.3 Other applicable documents

These assembly instructions and operating instructions for the described equipment can be downloaded from www.rittal.com. We cannot accept any liability for damage associated with failure to observe these instructions. The instructions for any accessories used also apply.

1.4 Normative references

Because the base/plinth system VX conforms to many technical regulations, the base/plinth system VX is suitable for the widest-range of markets and application areas. A current overview for the product is available at www.rittal.com.

FR

La **notice de montage** s'adresse à toutes les personnes qui possèdent les compétences professionnelles correspondantes, pour équiper les armoires électriques avec du matériel électrique, électronique, mécanique ou pneumatique dans le respect des normes, pour les mettre en place ou les monter sur le lieu d'exploitation.

La **notice d'utilisation** s'adresse au personnel d'exploitation et aux spécialistes formés en conséquence pour la maintenance électrotechnique et mécanique.

1.1 Certification CE

La déclaration de conformité selon la norme EN 62 208 est disponible pour téléchargement sur le site internet de Rittal.

1.2 Conservation des documents

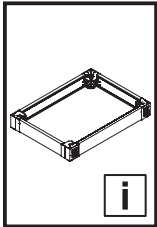
Les consignes de sécurité et la notice jointe font partie du produit. Elles doivent être remises à l'exploitant de l'installation. Celui-ci les conservera de manière à ce qu'elles soient disponibles en cas de besoin.

1.3 Autres documents applicables

La présente notice de montage et d'utilisation pour les articles d'équipement décrits ici peut être téléchargée sur le site internet www.rittal.fr. Nous déclinons toute responsabilité en cas de dommages imputables à la non-observation des instructions contenues dans ces documents. Veuillez également tenir compte des instructions relatives aux accessoires utilisés.

1.4 Renvois à la norme

Les socles VX Rittal répond à de nombreuses normes techniques qui permettent aux socles VX d'être homologués pour divers marchés et domaines d'application. Un état actualisé est disponible sur le site internet www.rittal.fr.



2. Lieferumfang
2. Scope of supply
2. Composition de la livraison

Sockel-Elemente VX Base/plinth components VX Plaques de socle VX			
Best.-Nr. Model No. Référence		8620.000	8620.020
		8620.001	8620.021
		8620.002	8620.022
		8620.003	8620.023
		8620.004	8620.024
		8620.005	8620.025
		8620.006	8620.026
		8620.007	8620.027
		8620.008	
	8620.009		
Best.-Nr. Edelstahl Model No. Stainless steel Référence Acier inoxydable		8620.050	8620.060
		8620.051	8620.061
		8620.052	8620.062
		8620.053	8620.063
			2 x
	M5 x 12		12 x
	M12 x 25		4 x
			4 x
			4 x
			1 x

Zubehör: Sockel-Blenden, geschlossen
Accessories: Trim panels, solid
Accessoires : Plaques de socle pleines

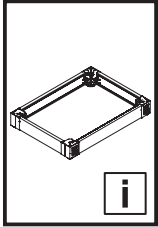
Best.-Nr. Model No. Référence		8620.030	8620.040
		8620.031	8620.041
		8620.032	8620.042
		8620.033	8620.043
		8620.034	8620.044
		8620.035	8620.045
	8620.036	8620.046	
Best.-Nr. Edelstahl Model No. Stainless steel Référence Acier inoxydable		8620.070	8620.080
		8620.071	8620.081
		8620.072	8620.082
			2 x
	M5 x 12		8 x

Sockel-Blenden mit Kabeleinführung
Trim panels with cable entry
Plaques de socle avec introduction des câbles

Best.-Nr. Model No. Référence		8620.092	
		8620.093	
		8620.094	
		8620.095	
			2 x
	M5 x 12		8 x

Sockel-Blenden, belüftet
Trim panels, vented
Plaques de socle ajourées

Best.-Nr. Model No. Référence		8620.090	
		8620.091	
			2 x
	M5 x 12		8 x



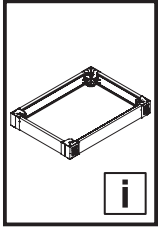
3. Sicherheitshinweise
3. Safety instructions
3. Consignes de sécurité
3. Veiligheidsvoorschriften
3. Säkerhetsinstruktioner

3. Avvertenze di sicurezza
3. Advertencias de seguridad
3. Turvallisuusohjeet
3. Sikkerhedsanvisninger
3. Faisnéis sábháilteachta

3. Wskazówki dotyczące bezpieczeństwa
3. Bezpečnostní pokyny
3. Инструкции за безопасност
3. Меры безопасности

	DE	EN	FR	NL	SE	IT	ES
	Warnung vor der Schließbewegung von mechanischen Teilen einer Maschine/Einrichtung	Warning against closing movements for mechanical parts of a machine/device	Danger dû à la fermeture de pièces mécaniques d'une machine / installation	Waarschuwing voor de sluitbeweging van mechanische onderdelen van een machine/voorziening	Varning för stängningsrörelse på mekaniska delar i en maskin/enhet	Prestare attenzione alla chiusura delle parti meccaniche di una macchina o di un dispositivo	Atención, movimiento de cierre de componentes mecánicos en una máquina/instalación
	Warnung vor Umkippen durch Schwerpunktverlagerung	Risk of tipping due to displacement of centre of gravity	Attention au basculement lors du déplacement du centre de gravité	Waarschuwing voor kantelen als gevolg van zwaartepuntverschuiving	Varning för vältande föremål på grund av förskjuten tyngdpunkt	Pericolo di cadute tramite lo spostamento del baricentro	Advertencia de vuelco si se desplaza el centro de gravedad
	Installation durch Mechanik-Fachkraft	Installation by specialist mechanics	Installation par un mécanicien confirmé	Installatie door monteur	Ska installeras av behörig montör	L'installazione deve essere eseguita da un meccanico qualificato	Instalación a realizar por un técnico mecánico cualificado

	FI	DK	IE	PL	CZ	BG	RU
	Varoitus koneen/laitteen mekaanisten osien sulkuliikkeestä	Advarsel mod lukkebevægelse af mekaniske dele i en maskine/indretning	Rabhadh: Gluaiseacht dúnta comhpháirteanna meicniúchta meaisín/gléis	Uwaga na zamykające się części mechaniczne maszyny lub urządzenia	Výstraha před rizikem úrazu ruky	Предупреждение за движение от затварящи се механични части на машина/оборудване	Предупреждение об опасности при закрывании механических частей машины/установки
	Varo painopisteen siirtymisestä johtuva kaatumisvaara	Risiko for væltning på grund af forskydning af tyngdepunktet	Riosca titime má dhéantar an meáchanlár a dhíláithriú	Ostrzeżenie przed przewróceniem się z powodu przesunięcia środka ciężkości	Varování před převrácením způsobeným posunutím těžiště	Предупреждение за опасност от преобръщане поради изместване на центъра на тежестта	Предупреждение об опрокидывании ввиду смещения центра тяжести
	Asennuksen saa suorittaa vain mekaniikka-alan ammattilainen	Skal installeres af uddannet mekaniker	Ní cheadaítear ach amháin do meicneoir cáilithe é a shuiteáil	Instalacja przez mechanika	Instalace odborným mechanikem	Монтажът се извършва от механик	Установка силами специалистов по механике



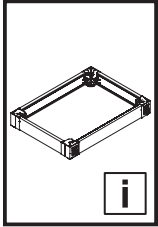
3. Υποδείξεις ασφαλείας
3. Instrucțiuni de siguranță
3. Sigurnosne upute
3. Biztonsági tudnivalók

3. Saugos nurodymai
3. Ohutusteated
3. Drošības prasības
3. Varnostni napotki

3. Bezpečnostné pokyny
3. Instruções de segurança
3. Struzzjonijiet ta' prekawzjoni

	GR	RO	HR	HU	LT	EE	LV
	Προειδοποίηση πριν από την κίνηση κλειδώματος μηχανικών μερών μίας εγκατάστασης/μηχανήματος	Avertizare cu privire la mișcarea de închidere a pieselor mecanice ale unei mașini/ale unui dispozitiv	Upozorenje na uklopno kretanje mehaničkih dijelova stroja/uređaja	Gép/berendezés mechanikai részeinek zárómozgására történő figyelmeztetés	Įspėjimas dėl mašinos / įrenginio mechaninių dalių judėjimo, užsidarymo metu	Hoiatus masina/ seadme mehaaniliste osade sulgemisliikumise eest	Uzmanieties iekārtas/mašīnas mehānisko daļu aizvēršanās laikā
	Προειδοποίηση ανατροπής λόγω μετατόπισης του κέντρου βάρους	Avertizare de răsturnare prin deplasarea centrului de greutate	Upozorenje na prevrtanje zbog pomicanja težišta	Figyelmeztetés a feldőlés veszélyére a súlypont eltolódása miatt	Įspėjimas apie galimą apvirtimą dėl svorio centro perkėlimo	Hoiatus ümberkukkumise eest raskuskeskme nihkumise tõttu	Brīdinājums par apgāšanos smaguma centra novirzīšanās dēļ
	Εγκατάσταση από εκπαιδευμένο μηχανικό	Instalarea se va face de un mecanic calificat	Instalaciju smije provesti samo ovlašteno stručno osoblje za mehaničarske radove	A szerelést mechanikus szakembernek kell elvégeznie	Turi įrengti mechanikas	Kvalifitseeritud mehhaaniku poolne paigaldamine	Uzstādīšanu drīkst veikt tikai kvalificēts mehāniķis

	SI	SK	PT	MT
	Opozorilo pred zapiranjem mehanskih delov stroja/naprave	Dávajte pozor na zatvárací pohyb mechanických častí stroja/zariadenia	Cuidado quando as partes mecánicas de uma máquina/instalação se fecham	Twissija dwar l-gheluq ta' partijiet mekkanici ta' magna/tagħmir
	Opozorilo pred prevrnitvijo zaradi spremenjenega težišča	Varovanie pred prevrátením v dôsledku premenenia ťažiska	Cuidado com o risco de queda pelo deslocamento do centro de gravidade	Twissija kontra t-telfien tal-bilanċ minhabba xift tal-gravità
	Namestitev lahko izvajajo samo usposobljeni strokovnjaki za mehanična dela	Inštaláciu smie vykonávať len špecializovaný mechanik	A instalação deve ser feita por um técnico mecânico especializado	Installazzjoni minn mekkaniku kwalifikat/a



4. Montage und Aufstellung

4. Assembly and siting

4. Montage et implantation

D

Sicherheitshinweise



Gefahr!
Unmittelbare Gefahr für Leib und Leben.

Der Sockel ist für folgende Produktserien geeignet:

- VX
- TS
- TS-IT
- SE
- TE
- PC
- IW
- TP
- CM

4.1 Montage und Aufstellung

Um ein evtl. Kippen des Sockels im verbauten Zustand mit Aufbauten (z. B. Schaltschrank, TopPult oder PC-Schrank) zu verhindern, muss dieser unbedingt am Boden verschraubt werden. Ein zusätzliches Fixieren der Aufbauten an einer Wand kann mittels Wandhalter erfolgen.

Vor der Montage ist zu beachten, dass:

- die Umgebungstemperatur am Aufstellort nicht höher als +80°C ist.
- die Umgebungstemperatur am Aufstellort nicht niedriger als -40°C ist.
- der Sockel nach dem Aufstellen waagrecht steht. Eventuelle Unebenheiten am Aufstellort können mittels Nivellierfüßen ausgeglichen werden.

Hinweise zur Montage

- Halten Sie alle vorgegebenen Drehmomentangaben ein. Ein Über- bzw. Unterschreiten der in dieser Anleitung vorgegebenen Anzugsdrehmomente kann zu Schäden führen!
- Überprüfen Sie die richtige Stellung der Sockel-Eckstücke und ob diese ordnungsgemäß am Schrank befestigt wurden.
- Die maximal zulässige statische Belastung von 1500 kg darf nicht überschritten werden.

EN

Safety notes



Danger!
Immediate danger to life and limb.

The base/plinth can be used with the following product series:

- VX
- TS
- TS-IT
- SE
- TE
- PC
- IW
- TP
- CM

4.1 Assembly and siting

It is imperative to bolt the base/plinth (e.g. when installed under enclosures, TopConsole or a PC enclosure) to the floor to prevent possible tilting. An additional wall fixing of the mounted enclosure can be provided by way of a wall bracket.

Before assembly, ensure that:

- the ambient temperature at the site is not higher than +80°C.
- the ambient temperature at the site is not lower than -40°C.
- the base/plinth stands level after construction. Any unevenness at the site can be compensated by way of levelling feet.

Notes on assembly

- Observe all specified tightening torques. If screws or bolts are tightened with torques greater or less than those specified in these instructions, this may result in damage.
- Check that the base/plinth corner pieces are positioned correctly and properly fastened to the enclosure.
- The maximum permissible static load of 1500 kg must not be exceeded.

F

Consignes de sécurité



Attention, danger !
Risque de blessures graves, voire mortelles.

Le socle est prévu pour être associé aux produits suivants :

- VX
- TS
- TS-IT
- SE
- TE
- PC
- IW
- TP
- CM

4.1 Montage et implantation

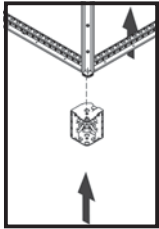
Afin d'éviter tout basculement, il faut absolument fixer le socle à l'armoire électrique ou au pupitre de commande sous lequel il a été positionné. Une fixation supplémentaire des enveloppes peut être réalisée à l'aide de pattes de fixation murales.

Avant le montage, il faut s'assurer que :

- la température ambiante sur le site d'implantation ne soit pas supérieure à +80°C.
- la température ambiante sur le site d'implantation ne soit pas inférieure à -40°C.
- le socle soit plan après son implantation. Les éventuelles irrégularités du sol du site d'implantation peuvent être corrigées grâce aux pieds de nivellement.

Consignes de montage

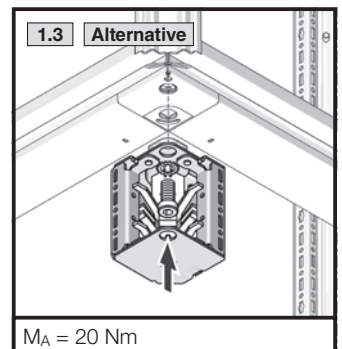
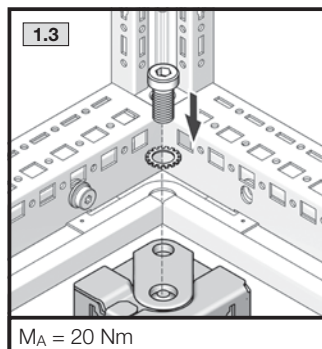
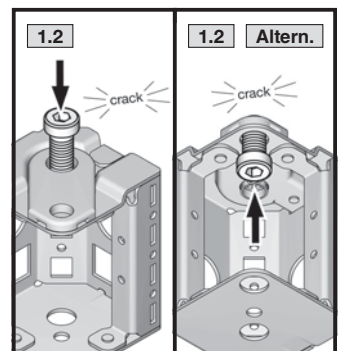
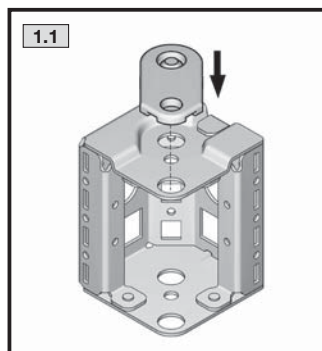
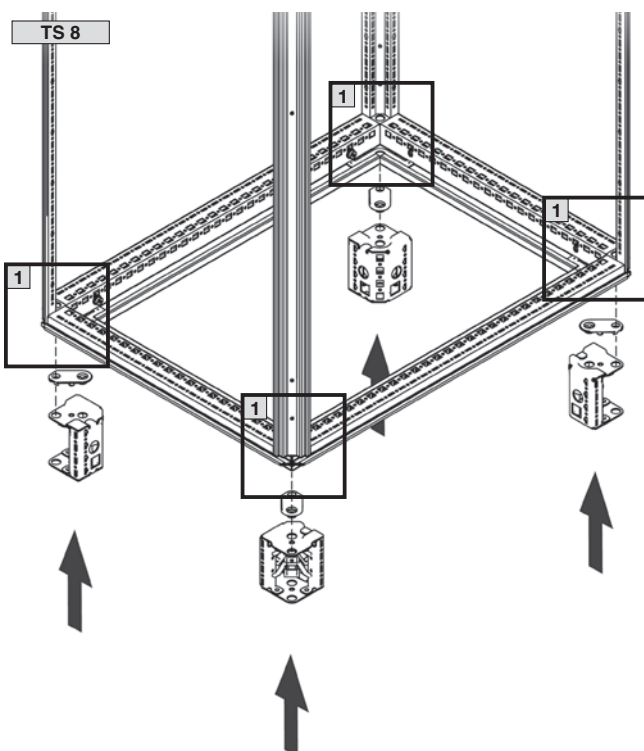
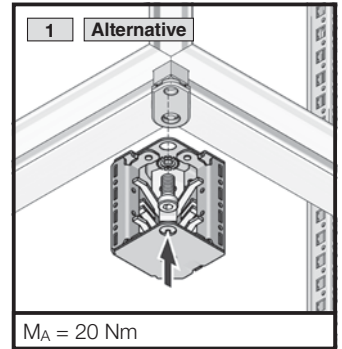
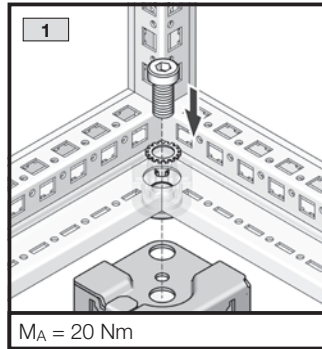
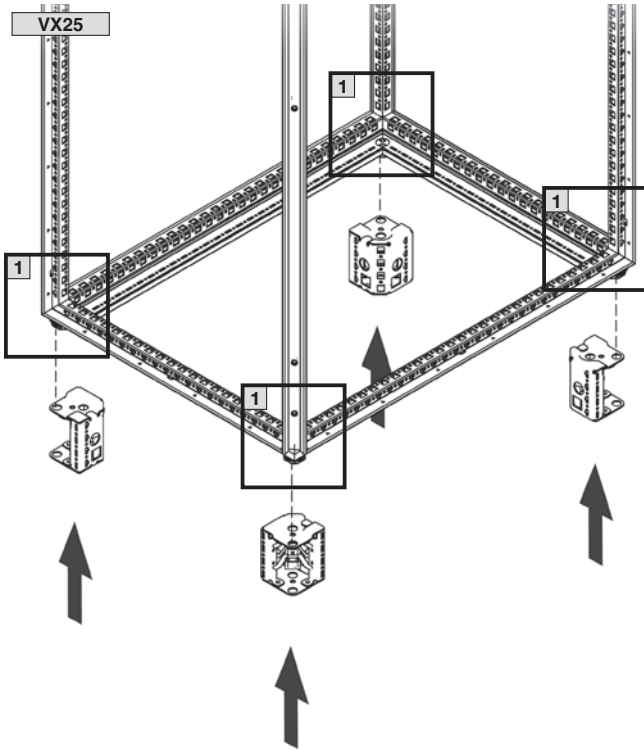
- Veuillez respecter les indications sur les couples de serrage. Des couples de serrage supérieurs ou inférieurs aux indications de cette notice peuvent provoquer des dommages sur l'installation.
- Vérifiez la position des pièces d'angle et si celles-ci sont correctement fixées à l'armoire.
- Veuillez à ne pas dépasser la charge statique max. admissible de 1 500 kg.

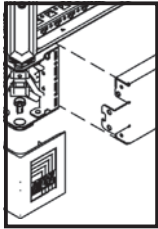


4. Montage und Aufstellung
 4. Assembly and siting
 4. Montage et implantation



4.2 Montage Sockel
 4.2 Assembly base/plinth
 4.2 Montage du socle





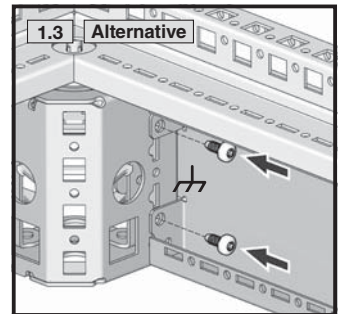
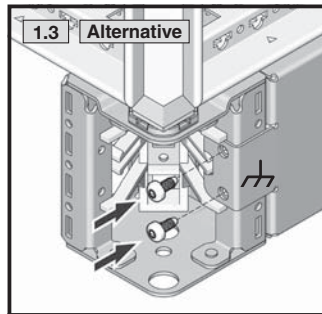
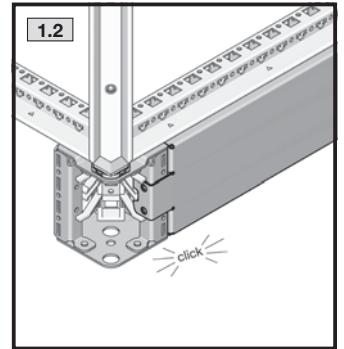
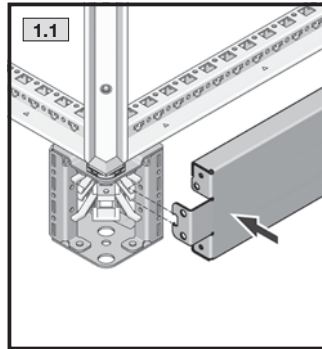
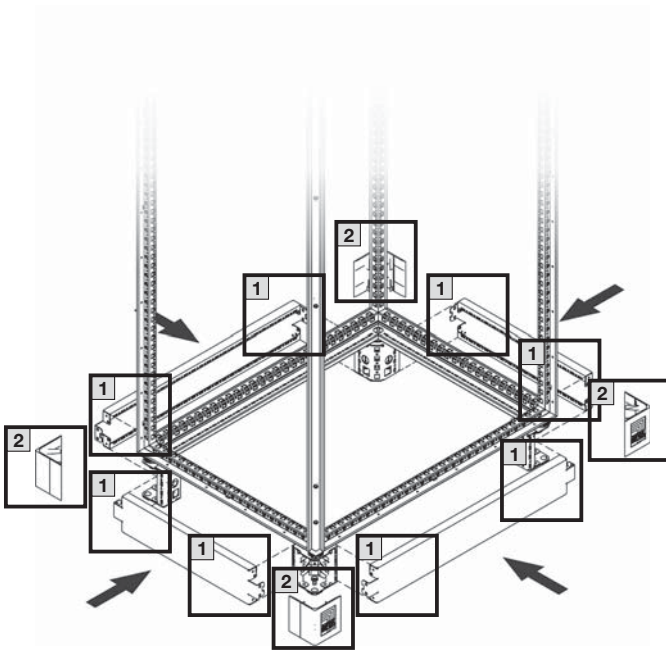
TX30



4. Montage und Aufstellung
4. Assembly and siting
4. Montage et implantation



4.3 Montage Blenden
4.3 Assembly trim panels
4.3 Montage des plaques de socle

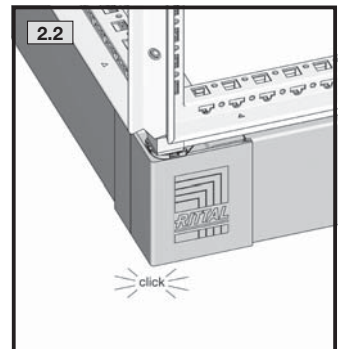
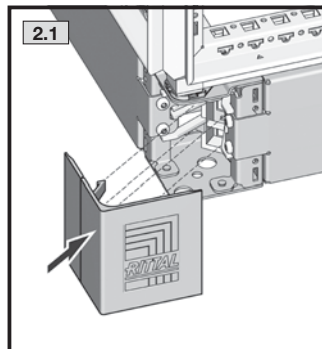


$M_A = 6 \text{ Nm}$

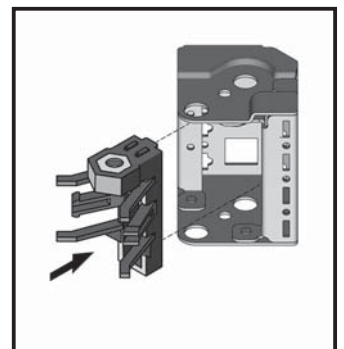
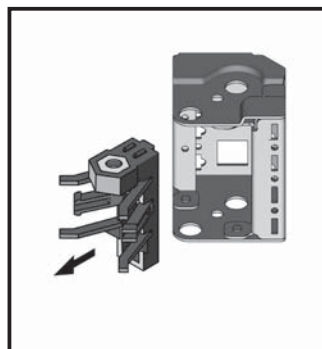
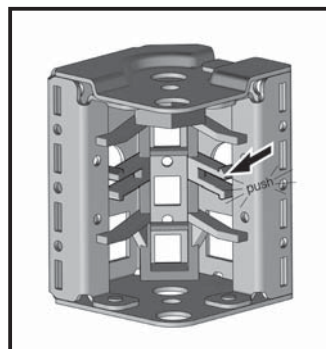
$M_A = 6 \text{ Nm}$

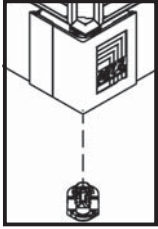


Falls Erdung erforderlich, ist diese kundenseitig durchzuführen!
If earthing is required, this should be provided by the customer!
Si une mise à la terre est nécessaire, celle-ci doit être effectuée par le client !



4.4 Montage und Demontage Inlay
4.4 Assembly and removal of inlay
4.4 Montage et démontage de l'insert plastique

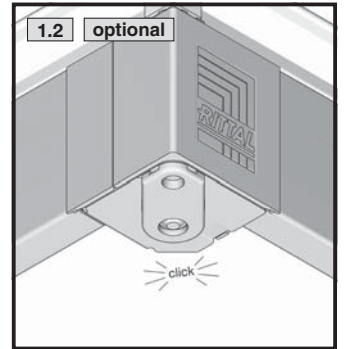
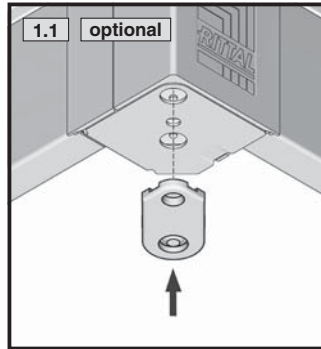
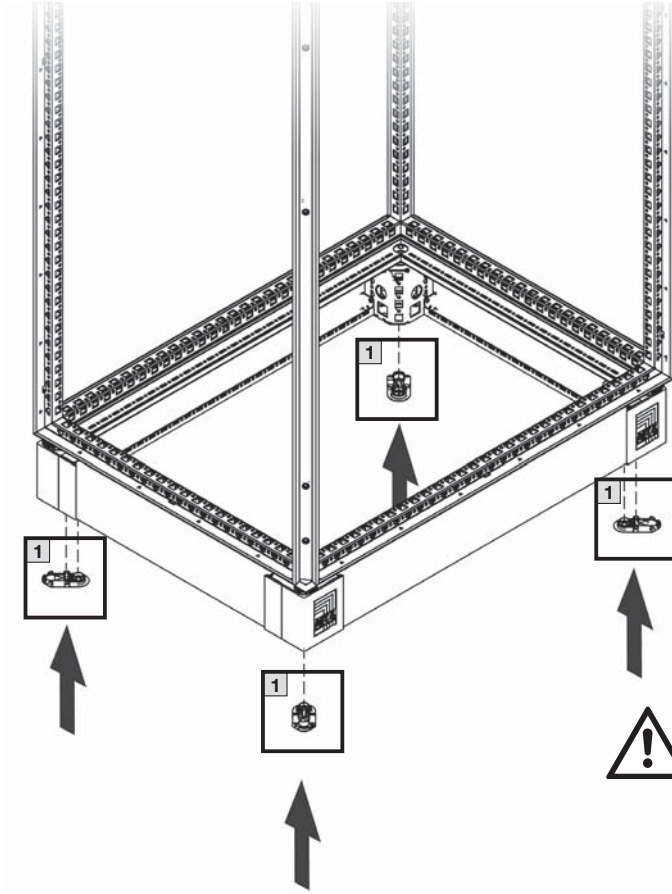




4. Montage und Aufstellung
4. Assembly and siting
4. Montage et implantation



4.5 Montage Gleitstücke
4.5 Assembly of protective glides
4.5 Montage des sabots-glissières



Die Montage der Gleitelemente unter dem Sockel ist optional.

The use of protective glides under the base/plinth is optional.

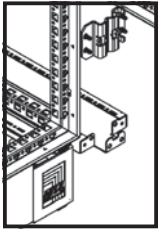
Le montage des sabots-glissières sous le socle est facultatif.



Das Verschieben eines Schaltschranks mit montiertem Sockel ist nur mit verschraubten Sockelblenden zulässig.

Moving the enclosure with fitted base/plinth is only permissible with screw-fastened trim panels.

Le déplacement d'une armoire électrique équipée d'un socle n'est possible que si les plaques du socle sont vissées.



TX30

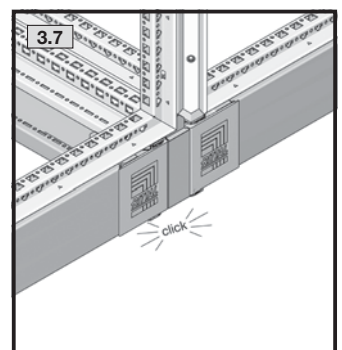
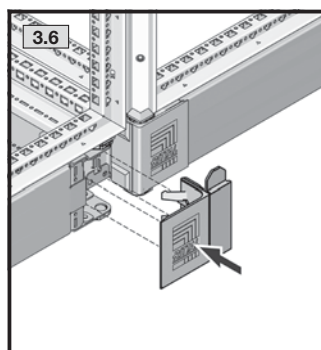
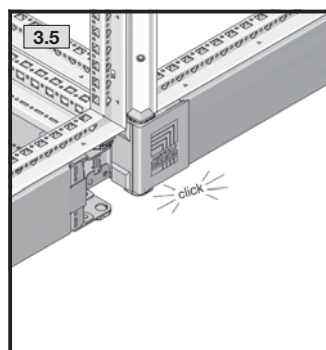
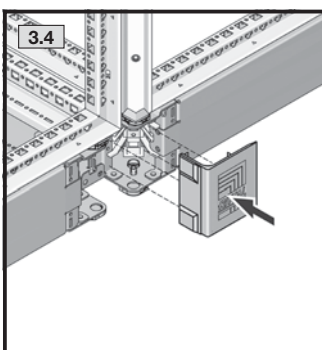
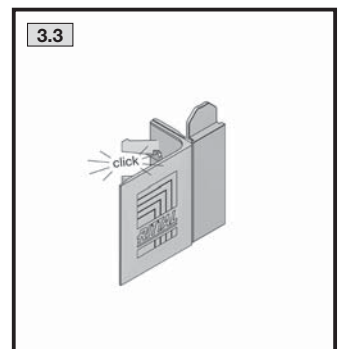
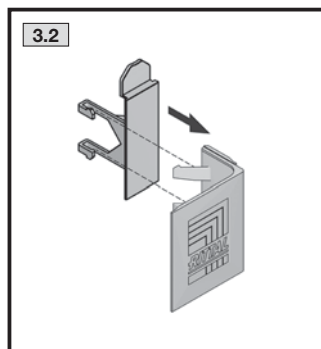
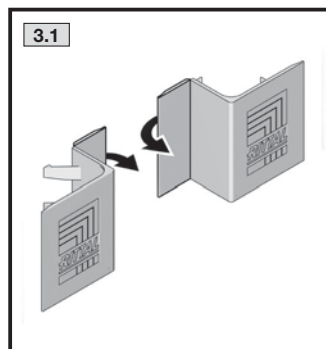
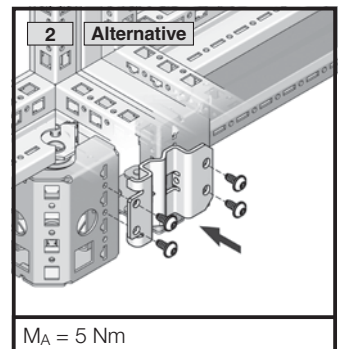
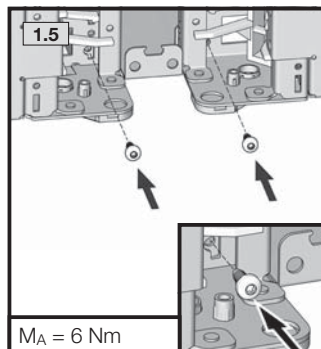
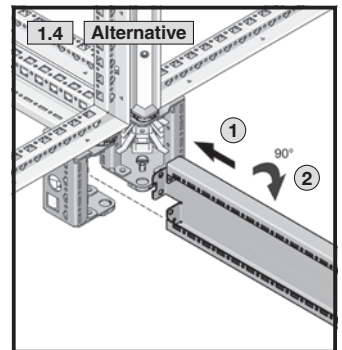
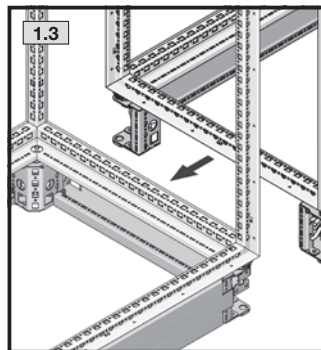
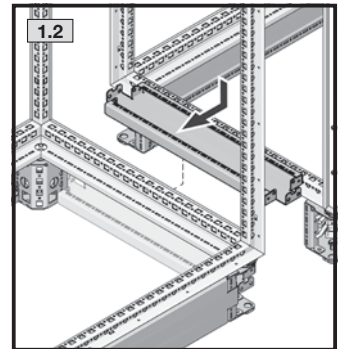
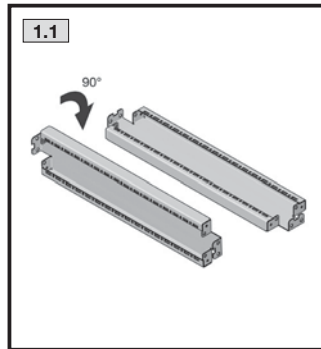
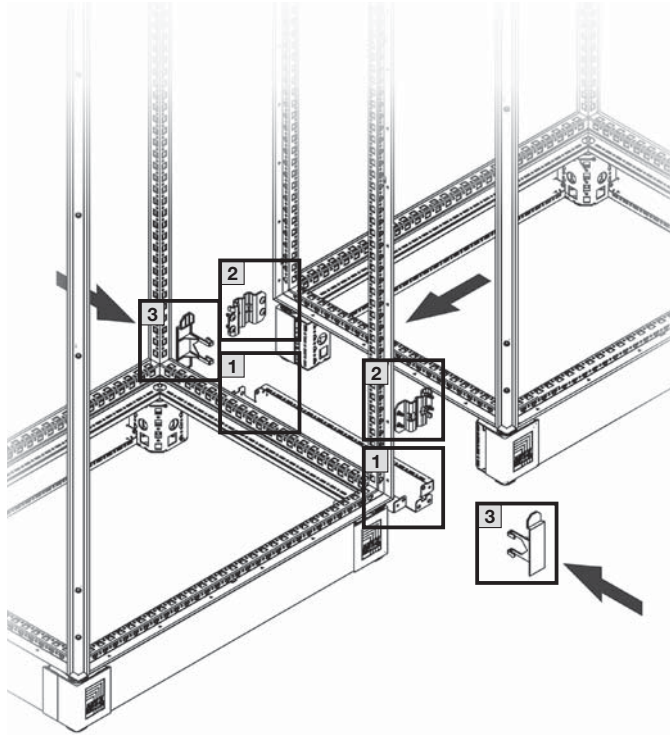


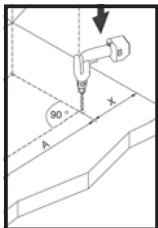
DE EN FR

4. Montage und Aufstellung
4. Assembly and siting
4. Montage et implantation



4.6 Anreihung
 4.6 Baying
 4.6 Juxtaposition

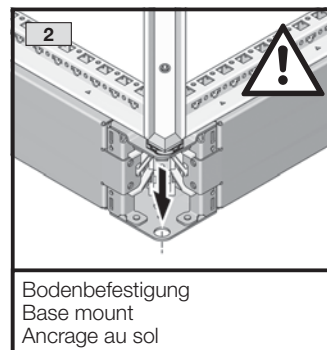
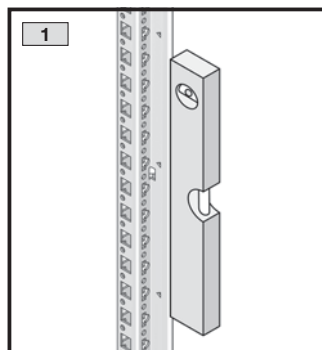
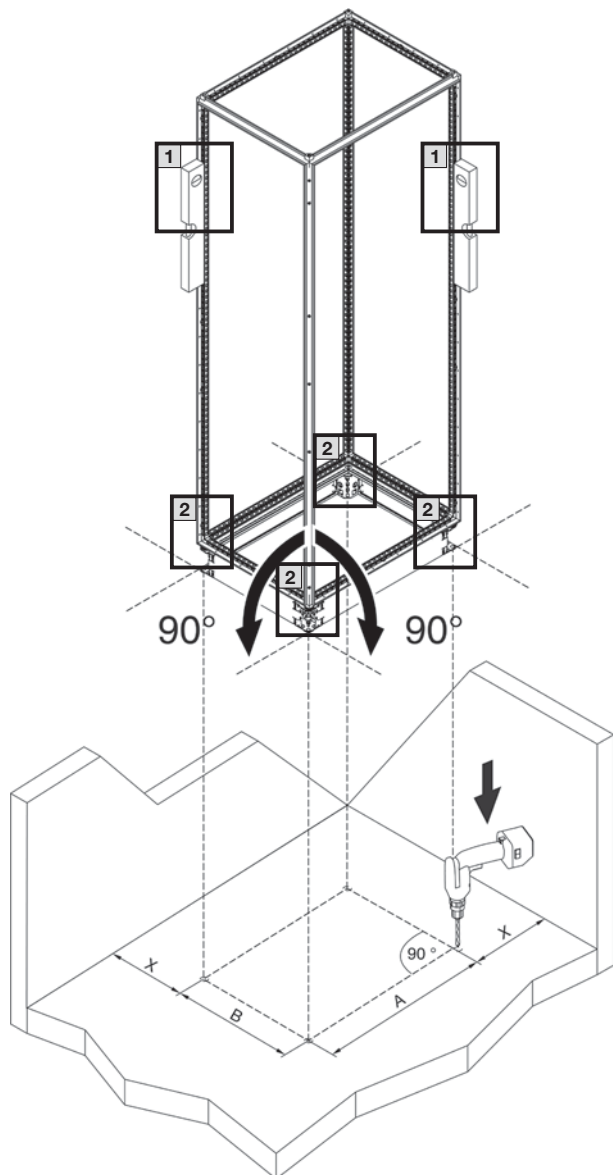




4. Montage und Aufstellung
4. Assembly and siting
4. Montage et implantation



4.7 Befestigung am Boden
4.7 Fixing to the floor
4.7 Fixation au sol

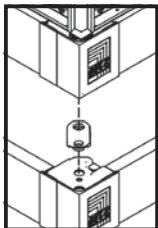


Bodenbefestigung
 Base mount
 Ancrage au sol

Nennmaß Nominal size Valeur nominale	A/B mm
300	235
400	335
500	435
600	535
800	735
1000	935
1200	1135
1800	1735



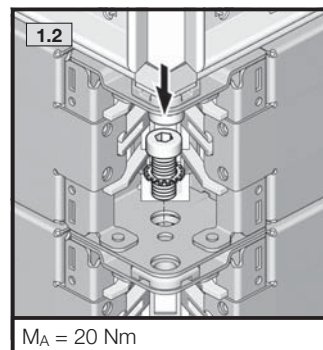
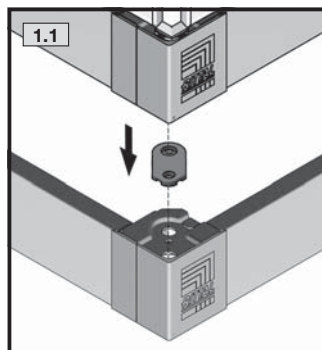
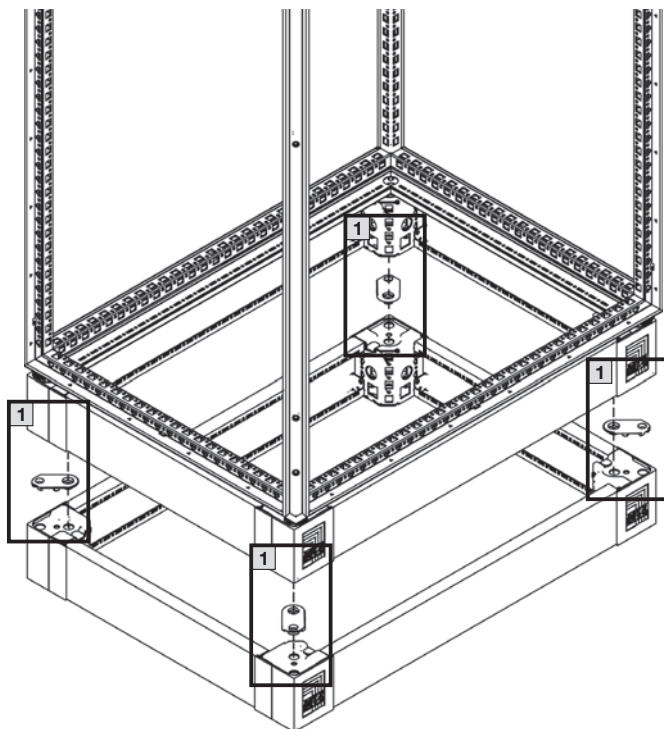
Mindestmaß für X = 50 mm
Minimum dimension for X = 50 mm
Dimension minimale pour X = 50 mm

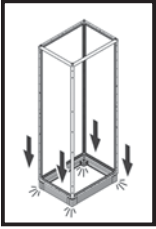


4. Montage und Aufstellung
4. Assembly and siting
4. Montage et implantation



4.8 Zwei Sockel übereinander
4.8 Two base/plinths on top of one another
4.8 Superposition de deux socles





5. Transport
5. Transport
5. Transport

5.1 Hinweise
5.1 Notes
5.1 Remarques

DE

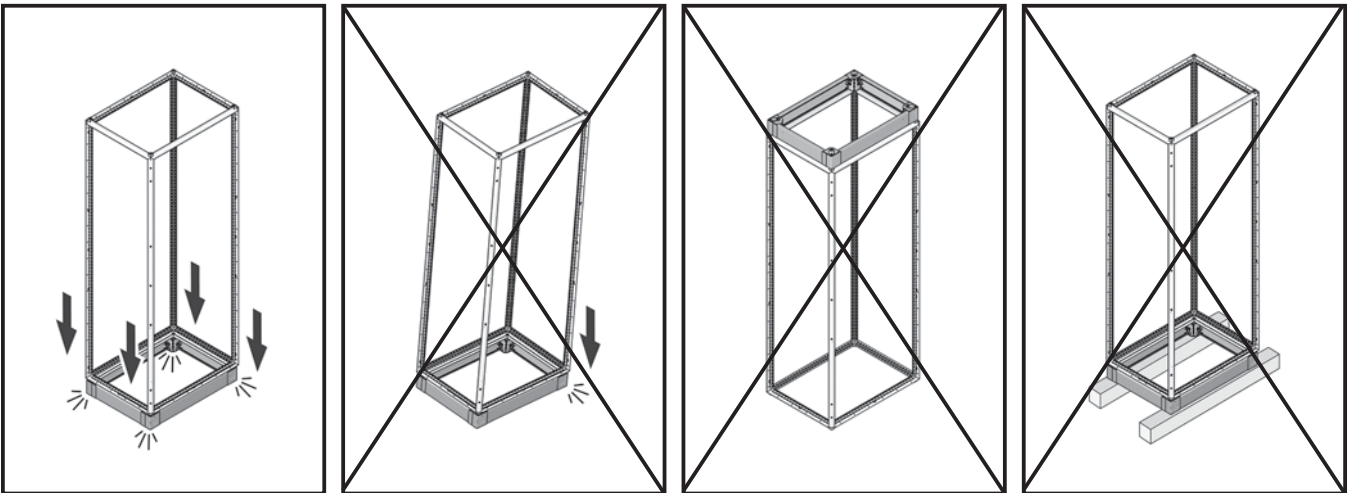
Die Gehäuse müssen während Transport, Auf- und Ausbau gegen Umkippen gesichert werden. Bei Verwendung eines Sockelsystems ist beim Transport einschließlich dem Anheben und dem Absetzen darauf zu achten, dass die Last immer auf den Sockel-Eckstücken lastet und niemals auf den Sockelblenden.

EN

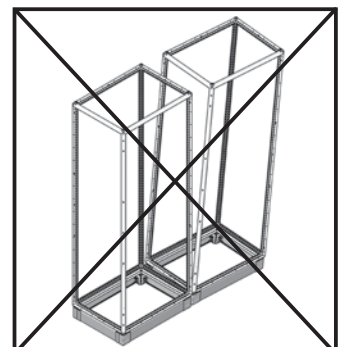
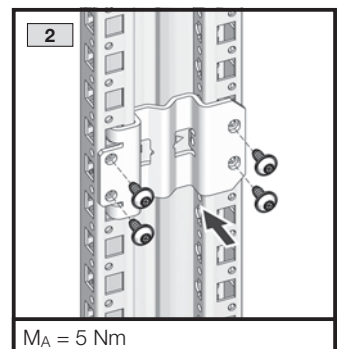
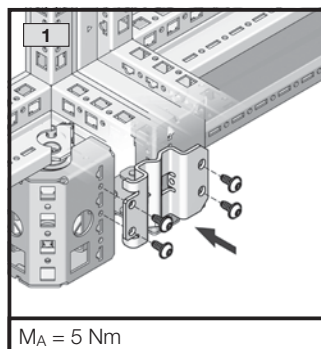
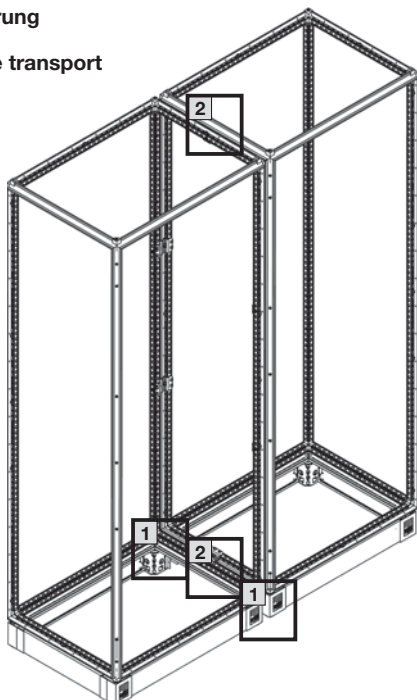
The enclosure must be secured against tilting during transport, assembly and configuration. If a base/plinth system is deployed, during transport, also ensure when raising and lowering that the load is always applied at the base/plinth corner pieces and never at the base/plinth trim panels.

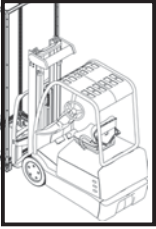
FR

Lors du transport, du montage et de l'équipement, les armoires doivent être sécurisées pour ne pas basculer. Lors du transport et du levage des armoires avec socle, il faut veiller à ce que la charge repose toujours sur les pièces d'angle de socle et jamais sur les plaques de socle.



5.2 Transportsicherung
5.2 Shipping brace
5.2 Sécurité pour le transport

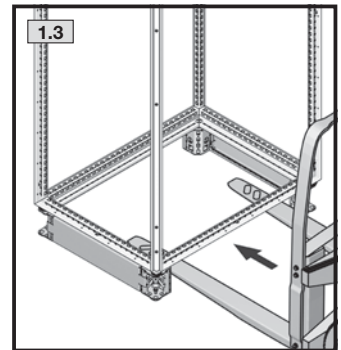
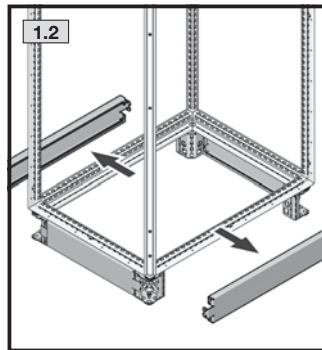
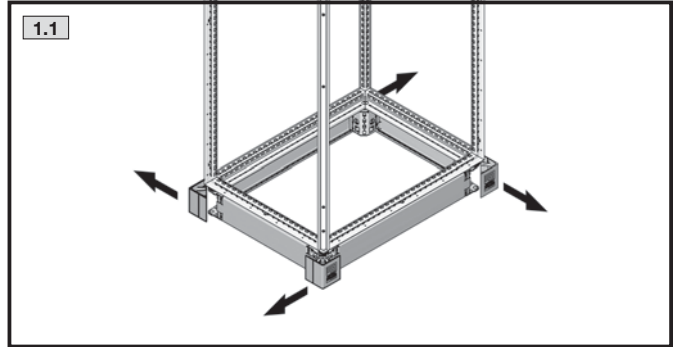
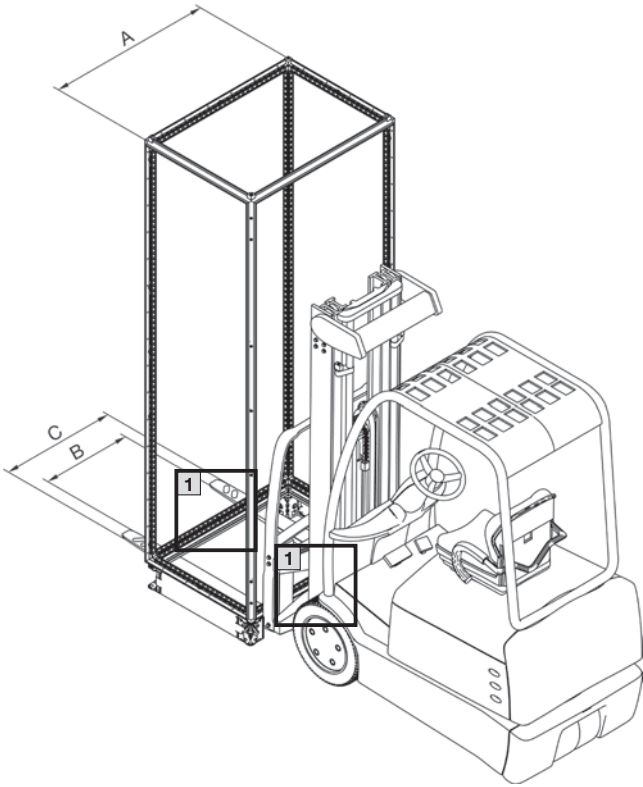




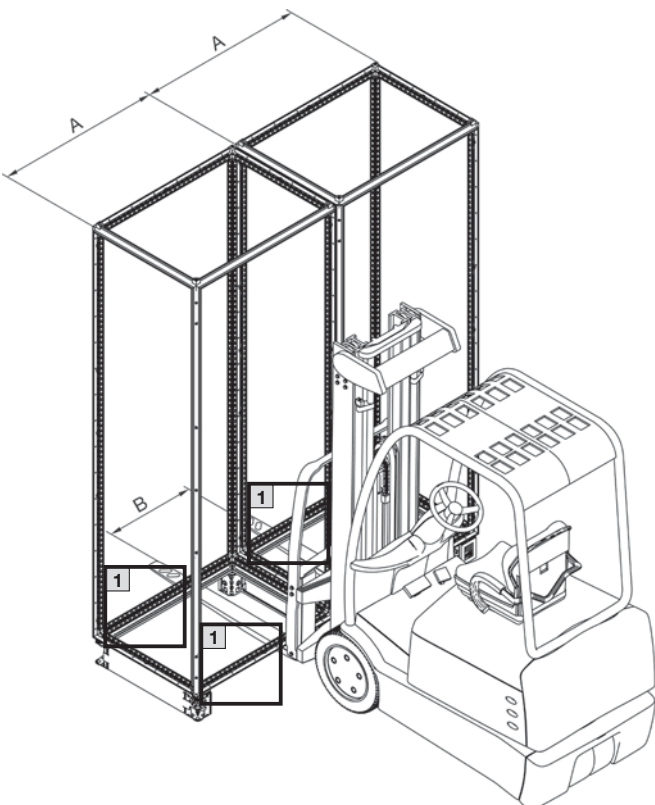
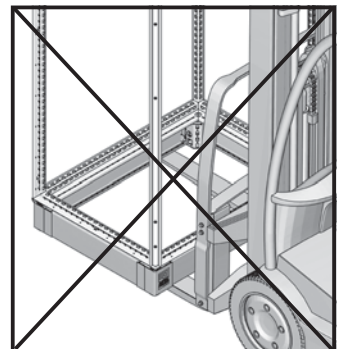
5. Transport
5. Transport
5. Transport

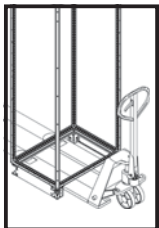


5.3 Transport mit Gabelstapler
5.3 Transport with forklift
5.3 Transport avec chariot élévateur



	Breite/Width/ Largeur
C max.	A - 200 mm
B min.	200 mm

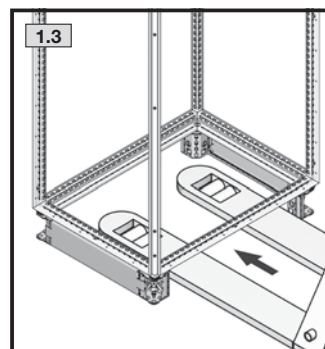
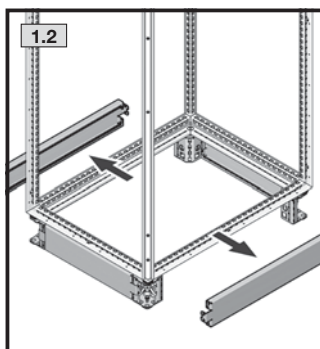
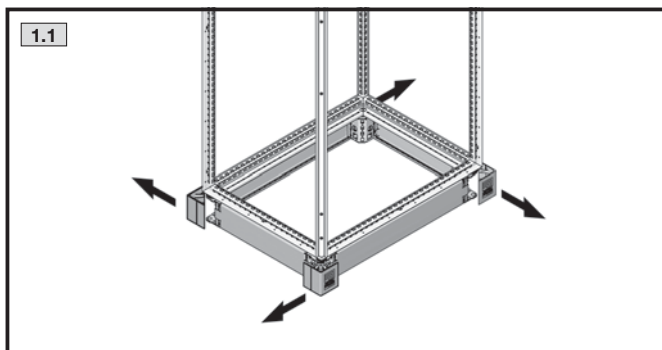
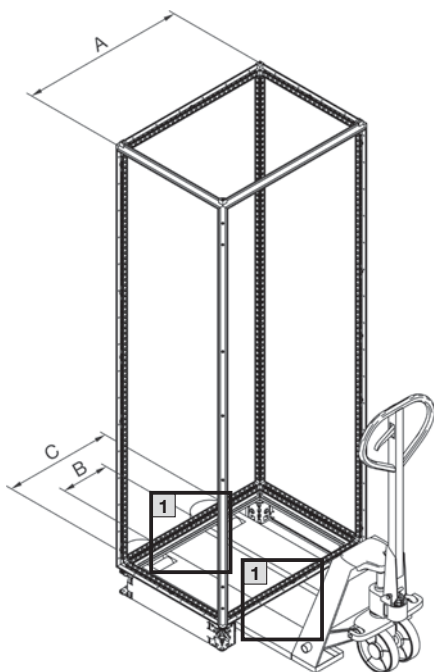




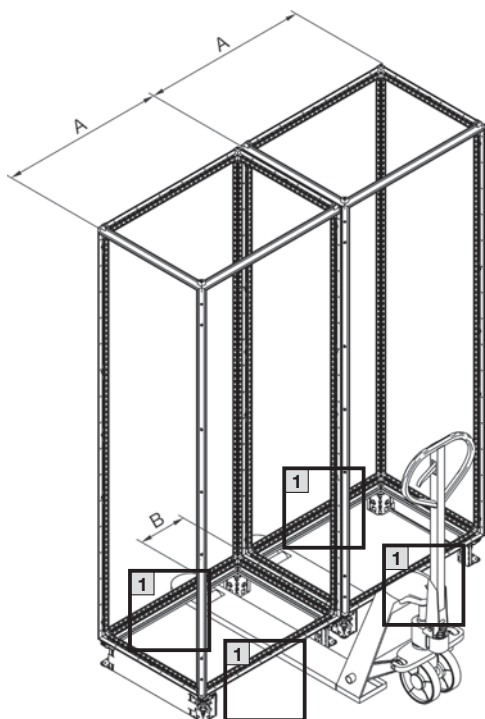
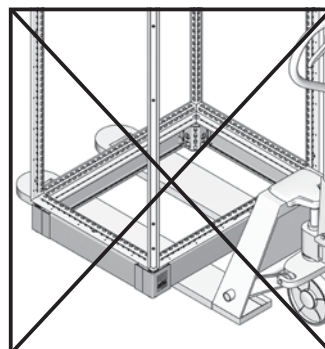
5. Transport
5. Transport
5. Transport

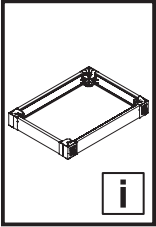


5.4 Transport mit Hubwagen
5.4 Transport with pallet truck
5.4 Transport avec tire-palette



	Breite/Width/ Largeur
C max.	A - 200 mm
B min.	200 mm





6. Technische Informationen
6. Technical information
6. Informations techniques

D

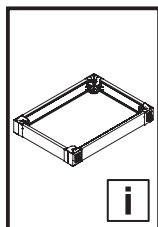
Brandklasse: UL 94-HB
Brandlast: 40 MJ (bei 100 mm Sockel)
Temperaturbeständigkeit: -40°C – +80°C
IK Code: IK 10 (geschlossen)

EN

Fire classification: UL 94-HB
Fire load: 40 MJ (for 100 mm base/plinth)
Temperature resistance: -40°C – +80°C
IK code: IK 10 (closed)

F

Classe de feu : UL 94-HB
Charge calorifique : 40 MJ
(pour un socle de 100 mm)
Constance thermique : -40°C – +80°C
Code IK : IK 10 (fermé)



7. Chemikalienbeständigkeit für Inlay 7. Chemical resistance for inlay 7. Résistance chimique de l'insert plastique

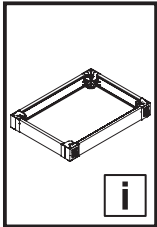
Material: PA 6 GF 30 (Lagerung bei Raumtemperatur)¹⁾
 Material: PA 6 GF 30 (storage at room temperature)¹⁾
 Matériau : PA 6 GF 30 (stockage à température ambiante)¹⁾

Medium Medium Produit	Bewertung/Assessment/Estimation				Bemerkung Comment Remarque
	beständig resistant résistant	bedingt beständig limited resistance résistance limitée	nicht beständig non-resistant non résistant	löslich soluble soluble	
Kohlenwasserstoffe/Hydrocarbons/Hydrocarbures					
Benzol/Benzol/Benzène	■	-	-	-	-
Heizöl, EL, M, S/Heating oil: EL, M, S/Fioul, extra léger, mi-lourd, lourd	■	-	-	-	-
Hexan/Hexane/Hexane	■	-	-	-	-
Motorenöl/Engine oil/Huile pour moteurs	■	-	-	-	-
Toluol/Toluol/Toluène	■	-	-	-	-
Waschbenzin, Kp 100 – 140°C/ Petroleum ether (white spirit), bp 100 – 140°C/ Éther de pétrole (white spirit), Kp 100 – 140°C	■	-	-	-	-
Alkohole/Alcohols/Alcools					
Ethylalkohol, konzentriert (Ethanol)/Ethyl alcohol, concentrated (ethanol)/Alcool éthylique, concentré (éthanol)	-	■	-	-	-
Glycerin/Glycerol/Glycérine	■	-	-	-	-
Glykol, Ethylenglykol/Glycol, ethylene glycol/ Glycol, éthylène glycol	-	■	-	-	-
Phenol/Phenol/Phénol	-	-	-	■	-
Ketone/Ketones/Cétones					
Aceton/Acetone/Acétone	■	-	-	-	-
Säuren/Acids/Acides					
Chlorwasserstoff/Hydrogen chloride/Gaz chlorhydrique	-	-	■	-	-
Essigsäure, 30 %ig/Acetic acid, 30%/Acide acétique, 30%	-	-	■	-	-
Milchsäure/Lactic acid/Acide lactique	■	-	-	-	-
Natriumhypochlorit (Bleichlauge)/ Sodium hypochlorite (bleaching lye)/ Hypochlorite de sodium (eau de Javel)	-	-	■	-	-
Natriumthiosulfatlösung, 200 g/l/ Sodium thiosulfate solution, 200 g/l/ Solution de thiosulfate de sodium, 200 g/l	■	-	-	-	-
Ölsäure, handelsüblich/ Oleic acid, commercially available/ Acide oléique, usuel dans le commerce	■	-	-	-	-
Phosphorsäure, 30 %ig/Phosphoric acid, 30%/ Acide phosphorique, 30%	-	-	■	-	-
Salpetersäure, 50 %ig/Nitric acid, 50%/Acide nitrique, 50%	-	-	■	-	-
Salzsäure, konzentriert/Hydrochloric acid, concentrated/ Acide chlorhydrique, concentré	-	-	-	■	-
Schwefelsäure, 30 %ig/Sulphuric acid, 30%/ Acide sulfurique, 30%	-	-	■	-	-
Basen/Bases/Bases					
Ammoniak, flüssig/Ammonia, liquid/Ammoniac, liquide	■	-	-	-	-
Anilin/Aniline/Aniline	-	■	-	■	Quellung Swelling Gonflement
Natronlauge, 10 %ig, wässrig/Sodium hydroxide solution, 10%, aqueous/Soude caustique, 10%, aqueuse	■	-	-	-	-
Halogene/Halogens/Halogènes					
Brom/Bromine/Brome	-	-	■	-	-
Jodtinktur, handelsüblich/Tincture of iodine, commercial/ Teinture d'iode, usuelle dans le commerce	-	-	■	-	-
Öle, Fette/Oils and greases/Huiles, graisses					
Buttersäure, konzentriert/Butyric acid, concentrated/ Acide butyrique, concentré	-	-	■	-	-
Buttersäure, wässrig/Butyric acid, aqueous/ Acide butyrique, aqueux	■	-	-	-	-
Salzlösungen/Salt solutions/Solutions salines					
Meerwasser/Seawater/Eau de mer	■	-	-	-	-
Natriumcarbonat, gesättigte Lösung/Sodium carbonate, saturated solution/Carbonate de sodium, solution saturée	■	-	-	-	-

¹⁾ Technische Änderungen vorbehalten. Alle Angaben beziehen sich auf den verwendeten Kunststoff.

¹⁾ We reserve the right to make technical modifications. All details refer to the plastic used.

¹⁾ Sous réserve de modifications techniques. Toutes les indications se réfèrent à la matière plastique utilisée.



7. Chemikalienbeständigkeit für Abdeckkappen
7. Chemical resistance for cover caps
7. Résistance chimique des capots de recouvrement

Material: Pc/ABS 65/35 (Lagerung bei Raumtemperatur) ¹⁾ Material: Pc/ABS 65/35 (storage at room temperature) ¹⁾ Matériau : Pc/ABS 65/35 (stockage à température ambiante) ¹⁾			
Medium Medium Produit	Bewertung/Assessment/Estimation		
	beständig resistant résistant	bedingt beständig limited resistance résistance limitée	nicht beständig non-resistant non résistant
Kohlenwasserstoffe/Hydrocarbons/Hydrocarbures			
Benzol/Benzol/Benzène	-	-	■
Heizöl/Heating oil/Fioul	-	■	-
n-Hexan/n-hexane/n-hexane	-	■	-
Toluol/Toluol/Toluène	-	-	■
Waschbenzin, aromafrei/Petroleum ether (white spirit), free of aromatics/ Éther de pétrole (white spirit), sans arôme	-	■	-
Alkohole/Alcohols/Alcools			
Ethylalkohol, 96 %ig/Ethyl alcohol, 96%/Alcool éthylique, 96%	-	■	-
Glycerin/Glycerol/Glycérine	-	■	-
Glykol/Glycol/Glycol	-	■	-
Phenol/Phenol/Phénol	-	-	■
Ketone/Ketones/Cétones			
Aceton/Acetone/Acétone	-	-	■
Säuren/Acids/Acides			
Essigsäure, 10 %ig/Acetic acid, 10%/Acide acétique, 10%	■	-	-
Milchsäure, 10 %ig/Lactic acid, 10%/Acide lactique, 10%	■	-	-
Ölsäure/Oleic acid/Acide oléique	-	-	■
Phosphorsäure, 30 %ig/Phosphoric acid, 30%/Acide phosphorique, 30%	■	-	-
Salpetersäure, 10 %ig/Nitric acid, 10%/Acide nitrique, 10%	■	-	-
Salzsäure, 20 %ig/Hydrochloric acid, 20%/Acide chlorhydrique, 20%	■	-	-
Schwefelsäure, 30 %ig/Sulphuric acid, 30%/Acide sulfurique, 30%	■	-	-
Basen/Bases/Bases			
Ammoniaklösung, verdünnt/Ammonia solution, diluted/Solution d'ammoniac, diluée	-	-	■
Anilin/Aniline/Aniline	-	-	■
Natronlauge, 10 %ig/Sodium hydroxide solution, 10%/Soude caustique, 10%	-	-	■
Halogene/Halogens/Halogènes			
Brom/Bromine/Brome	-	-	■
Chlor/Chlorine/Chlore	-	-	■
Jod/Iodine/Iode	-	-	■
Öle, Fette/Oils and greases/Huiles, graisses			
Buttersäure/Butyric acid/Acide butyrique	-	-	■
Salzlösungen/Salt solutions/Solutions salines			
Kaliumcarbonat, ges./Potassium carbonate, saturated/Carbonate de potassium, saturé	-	-	■
Meerwasser/Seawater/Eau de mer	■	-	-
Natriumhypochlorid/Sodium hypochlorite/Hypochlorite de sodium	■	-	-
Natriumthiosulfat/Sodium thiosulfate/Thiosulfate de sodium	■	-	-

¹⁾ Technische Änderungen vorbehalten. Alle Angaben beziehen sich auf den verwendeten Kunststoff.

¹⁾ We reserve the right to make technical modifications. All details refer to the plastic used.

¹⁾ Sous réserve de modifications techniques. Toutes les indications se réfèrent à la matière plastique utilisée.

Rittal – The System.

Faster – better – everywhere.

- Enclosures
- Power Distribution
- Climate Control
- IT Infrastructure
- Software & Services

You can find the contact details of all Rittal companies throughout the world here.



www.rittal.com/contact

RITTAL GmbH & Co. KG
Postfach 1662 · D-35726 Herborn
Phone +49(0)2772 505-0 · Fax +49(0)2772 505-2319
E-mail: info@rittal.de · www.rittal.com

05.2018/D-0000-00001387REV00

ENCLOSURES

POWER DISTRIBUTION

CLIMATE CONTROL

IT INFRASTRUCTURE

SOFTWARE & SERVICES

FRIEDHELM LOH GROUP

