



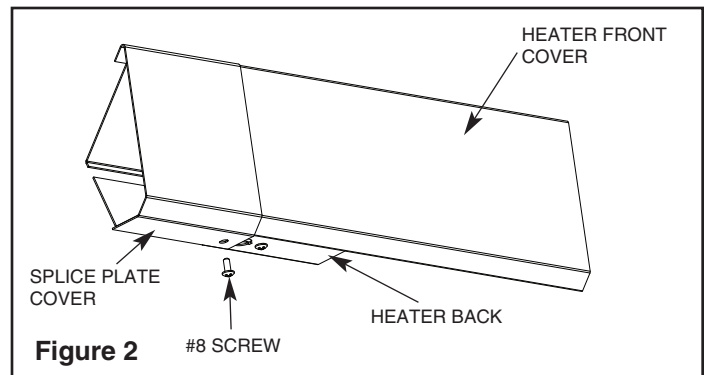
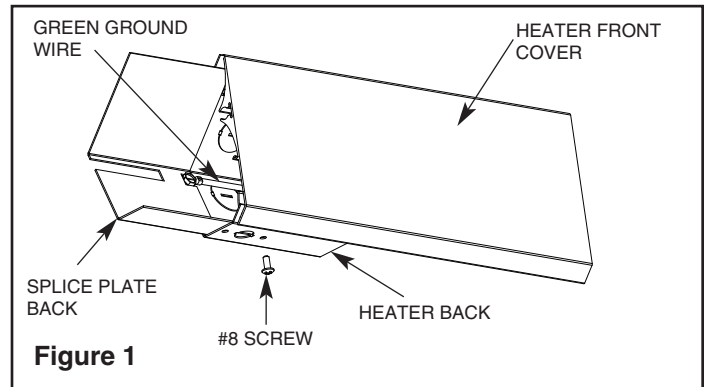
INSTALLATION INSTRUCTIONS

NOTE: Accessories described in this instruction manual are intended for use with Marley Engineered Products Model C Cove Heaters only.

Installation of Splice Plates

1. When mounting heaters end to end add the "Maximum Allowable Expansion" of each heater from the chart at right and provide that clearance from end to end of units.
2. Mount right hand heater to wall according to the heater installation instructions.
3. Using a screwdriver or 5/16" nut driver, align the ground lead as shown in Figure 1. Align the ground lead of the left hand cove heater.
4. Locate the splice plate back. Align the mounting holes with the heater back (junction box) mounting hole. Install #8-18 x 3/8 screw into right hand hole (See Figure 1).
5. Position left side cove heater so that the splice plate back slides freely into the left side cove heater. Determine how far to space the heaters apart by referring to the maximum allowable expansion in the chart at right.
6. Mount the left side cove heater to wall.
7. Using a wire nut, join the green ground leads together.
8. Wire supply power to the cove heater per the heater installation instructions.
9. Locate splice plate cover. Hook top of cover on to front covers of the heaters. Align splice plate cover slot with left side heater back hole. Secure splice plate cover with #8 - 18 x 3/8" screw (See Figure 2).

Watts	Maximum Allowable Expansion
450	1/8" (4mm)
600	1/4" (7mm)
750	1/2" (13mm)
900	3/4" (19mm)
1050	7/8" (23mm)
1200	1-1/8" (29mm)
1500	1-3/8" (35mm)
1800	1-1/2" (38mm)



SAVE THESE INSTRUCTIONS

HOW TO OBTAIN WARRANTY SERVICE AND WARRANTY PARTS PLUS GENERAL INFORMATION

- | | |
|--------------------------------|--|
| 1. Warranty Service or Parts | 1-800-642-4328 |
| 2. Purchase Replacement Parts | 1-800-654-3545 |
| 3. General Product Information | www.marleymep.com |

Note: When obtaining service always have the following:

1. Model number of the product
2. Date of manufacture
3. Part number or description





Marley
Engineered Products

Accesorios mecánicos

Calefactor esquinero de techo modelo C

INSTRUCCIONES DE INSTALACIÓN

NOTA: Los accesorios descritos en este manual de instrucciones son para utilizar únicamente con los calefactores esquineros de techo modelo C de Marley Engineered Products.

Instalación de las placas de unión

- Al montar calefactores adyacentes (extremo a extremo), agregue la 'máxima expansión admisible' de cada calefactor –que se indica en el cuadro de la derecha–, y prevea ese espacio libre entre los extremos de las unidades.
- Monte el calefactor derecho en la pared de acuerdo con sus instrucciones de instalación.
- Mediante un destornillador o una llave para tuercas de (5/16", alinee el conductor de conexión a tierra como se indica en la Figura 1. Alinee el conductor de conexión a tierra del calefactor izquierdo.
- Localice el dorso de la placa de unión. Alinee los agujeros de montaje con el agujero de montaje que está en el dorso del calefactor (caja de conexiones). Instale el tornillo N° 8-18 x 3/8 en el agujero derecho (vea la Figura 1).
- Posicione el calefactor izquierdo de modo que el dorso de la placa de unión se deslice libremente dentro del calefactor izquierdo. Determine el espacio de separación entre los calefactores, teniendo en cuenta la máxima expansión admisible indicada en el cuadro de la derecha.
- Monte el calefactor izquierdo en la pared.
- Mediante una tuerca de empalme de cables, una entre sí los conductores verdes de conexión a tierra.
- Cablee la entrada de alimentación eléctrica a los calefactores de acuerdo con sus instrucciones de instalación.
- Localice la cubierta de la placa de unión. Enganche la parte superior de la cubierta en las cubiertas frontales de los calefactores. Alinee la ranura de la cubierta de la placa de unión con el agujero posterior del calefactor izquierdo. Asegure la cubierta de la placa de unión con el tornillo N° 8-18 x 3/8" (vea la Figura 2).

Potencia (watts)	Máxima expansión admisible
450	4 mm (1/8")
600	7 mm (1/4")
750	13 mm (1/2")
900	19 mm (3/4")
1050	23 mm (7/8")
1200	29 mm (1-1/8")
1500	35 mm (1-3/8")
1800	38 mm (1-1/2")

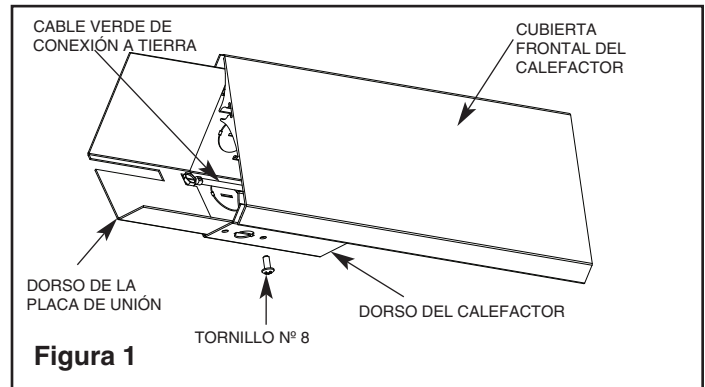


Figura 1

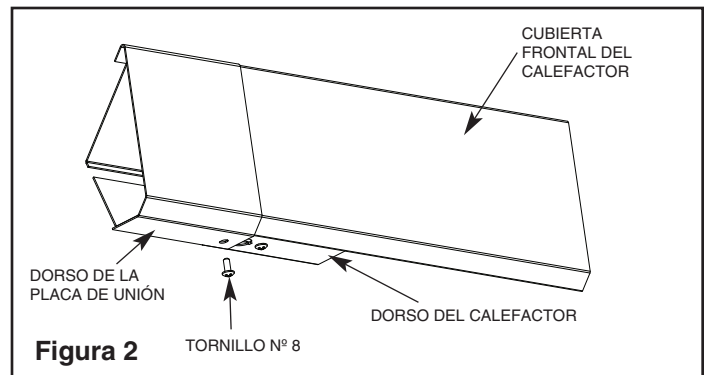


Figura 2

GUARDE ESTAS INSTRUCCIONES

CÓMO OBTENER SERVICIO EN GARANTÍA, PIEZAS DE REPUESTO E INFORMACIÓN GENERAL

- Servicio o repuestos, en garantía: **1-800-642-4328**
- Compra de piezas de repuesto: **1-800-654-3545**
- Información general sobre productos: **www.marleymep.com**

Nota: Cuando solicite servicio, siempre dé la información que sigue:

- Número de modelo del producto
- Fecha de fabricación
- Número de parte o descripción



Marley
Engineered Products

470 Beauty Spot Rd. East
Bennettville, SC 29512
Estados Unidos de América



Marley
Engineered Products

Accessoires mécaniques

Radiateur convecteur modèle C

INSTRUCTIONS D'INSTALLATION

REMARQUE : Les accessoires décrits dans ce manuel d'instructions sont prévus pour être utilisés uniquement avec les radiateurs convecteurs modèle C conçus par Marley.

Installation des plaques de jonction

1. Pour le montage bout à bout de radiateurs ajoutez la valeur d'expansion maximum permise prise au tableau de droite pour chaque radiateur et prévoyez l'espacement nécessaire.
2. Montez le radiateur de droite à la cloison en suivant les instructions d'installation de radiateur.
3. En utilisant un tournevis ou un tourne-écrou de 5/16", alignez la liaison de terre comme indiqué au Schéma 1. Alignez la liaison de terre du radiateur convecteur de gauche.
4. Localisez l'arrière de la plaque de jonction. Alignez les trous de montage avec le trou de montage de l'arrière du radiateur (boîte de raccordement). Installez une vis #8-18 x 3/8 dans le trou de droite (Voir le Schéma 1).
5. Positionnez le radiateur convecteur du côté gauche de sorte que l'arrière de la plaque de jonction glisse librement dans le radiateur convecteur du côté gauche. Déterminez quel devra être l'espacement entre les radiateurs en vous reportant à la valeur d'expansion maximum permise prise au tableau de droite.
6. Montez le radiateur convecteur du côté gauche sur la cloison.
7. En utilisant un capuchon de raccordement réunissez les liaisons vertes de terre ensemble.
8. Câblez l'alimentation secteur des radiateurs en suivant les instructions d'installation.
9. Localisez le couvercle de plaque de jonction. Fixez le dessus du couvercle sur les couvercles avant des radiateurs. Alignez la fente du couvercle de plaque de jonction avec le trou arrière du radiateur du côté gauche. Fixez le couvercle de plaque de jonction avec une vis #8 - 18 x 3/8" (Voir le Schéma 2).

Watts	Expansion maximum permise
450	4 mm (1/8")
600	7 mm (1/4")
750	13 mm (1/2")
900	19 mm (3/4")
1050	23 mm (7/8")
1200	29 mm (1-1/8")
1500	35 mm (1-3/8")
1800	38 mm (1-1/2")

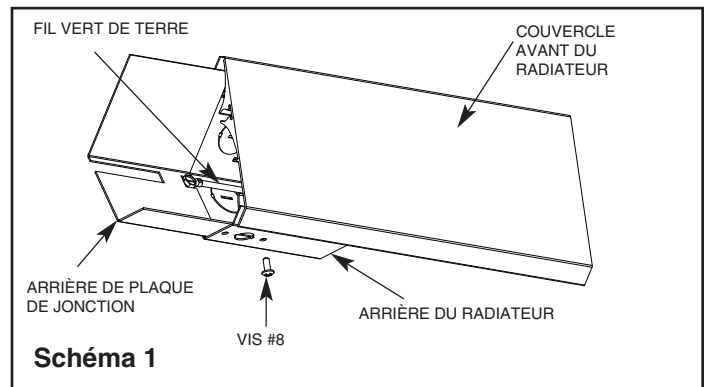


Schéma 1

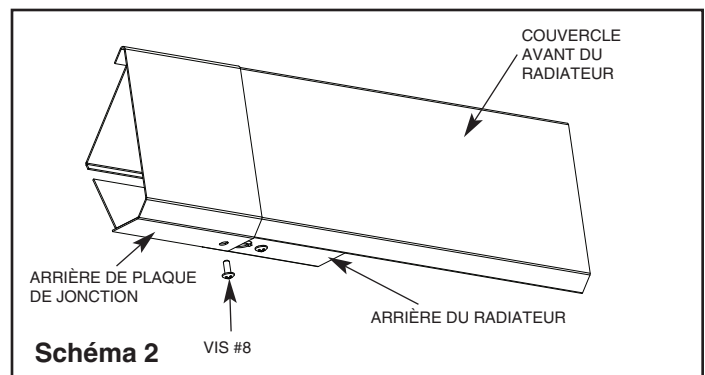


Schéma 2

CONSERVER CES INSTRUCTIONS

POUR OBTENIR UN SERVICE DANS LE CADRE DE LA GARANTIE, DES PIÈCES DE RECHANGE OU DES INFORMATIONS GÉNÉRALES :

1. Service ou pièces sous garantie **1-800-642-4328**
2. Achat de pièces de rechange **1-800-654-3545**
3. Informations générales sur les produits **www.marleymep.com**

Remarque : Pour obtenir du service, préparez toujours à l'avance :

1. Référence de modèle du produit
2. Date de fabrication
3. Numéro ou description de la pièce



Marley
Engineered Products

470 Beauty Spot Rd. East
Bennettsville, SC 29512 USA