



Buy it for looks. Buy it for life.®

INS2059B - 1/16



INS2059B

**Please Contact Moen First**

For Installation Help, Missing or Replacement Parts

(USA)

1-800-BUY-MOEN (1-800-289-6636)  
Mon - Fri 8:00 AM to 7:00 PM, Eastern  
Sat. 9:00 AM to 3:00 PM Eastern  
WWW.MOEN.COM

(Canada)

1-800-465-6130  
Mon - Fri 7:30 AM to 7:00 PM, Eastern  
WWW.MOEN.CA

**Por favor, contáctese primero con Moen**

Para obtener ayuda de instalación, piezas faltantes o de recambio

011 52 (800) 718-4345  
Lunes a viernes de 8:00 a 20:00 hs.  
(Costa Este)

Sáb. 8:00 a 18:30 hs. (Costa Este)  
WWW.MOEN.COM.MX

**Veillez d'abord contacter Moen**

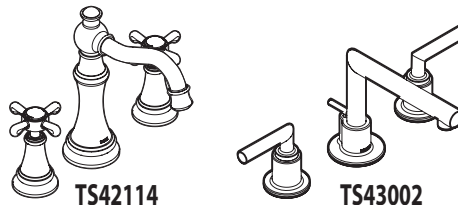
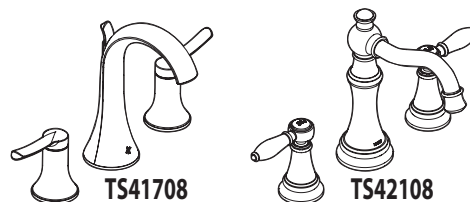
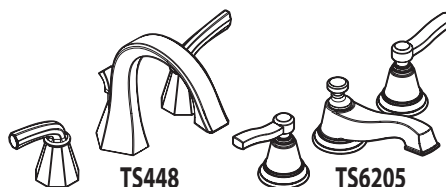
En cas de problèmes avec l'installation, ou pour obtenir toute pièce manquante ou de rechange

1-800-465-6130  
Du lundi au vendredi :  
de 7 h 30 à 19 h, HE  
WWW.MOEN.CA

# Installation Guide

# Guía de Instalación

# Guide d'installation



## TWO-HANDLE LAVATORY FAUCET

## MEZCLADORA PARA LAVABO DE DOS MANERALES

## ROBINET DE LAVABO À DEUX POIGNÉES

**HELPFUL TOOLS**

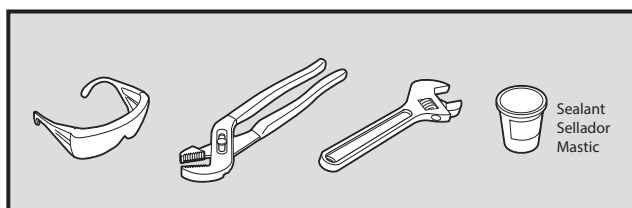
For safety and ease of faucet replacement, Moen recommends the use of these helpful tools.

**HERRAMIENTAS ÚTILES**

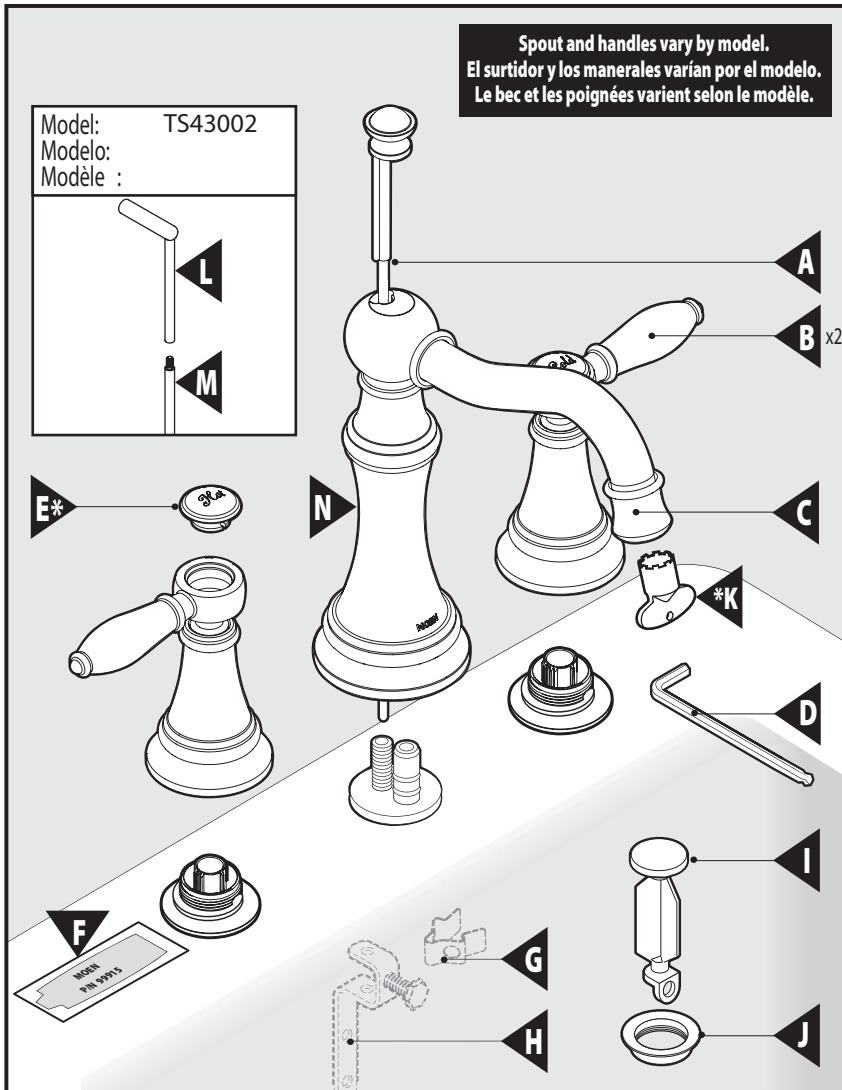
Para que el cambio de la llave sea fácil y seguro, Moen le recomienda usar estas útiles herramientas.

**OUTILS UTILES**

Par mesure de sécurité et pour faciliter l'installation, Moen suggère l'utilisation des outils suivants.



Note: Spout and handles vary by model.  
Nota: El surtidor y los manerales varían por el modelo.  
Note : Le bec et les poignées varient selon le modèle.



## Parts List

- A. Lift Rod
- B. Handle Assembly
- C. Aerator
- D. Hex Wrench
- E. Handle Cap
- F. Lubricant
- G. Pivot Rod Clip
- H. Lift Rod Strap
- I. Drain Plug
- J. Drain Waste Seat
- K. Aerator Tool (Option)
- L. Upper Lift Rod
- M. Lower Lift Rod
- N. Spout

## Lista de piezas

- A. Barra de cierre vertical
- B. Conjunto del maneral
- C. Aireador
- D. Llave hexagonal
- E. Tapa del maneral
- F. Lubricante
- G. Clip del pivote
- H. Tirante de la barra de cierre vertical
- I. Tapón del desagüe
- J. Asiento del desagüe
- K. Herramienta del aireador (optativa)
- L. Barra de cierre vertical superior
- M. Barra de cierre vertical inferior
- N. Surtidor

## Liste des pièces

- A. Tige de levage
- B. Assemblage de poignée
- C. Aérateur
- D. Clé hexagonale
- E. Capuchon de poignée
- F. Lubrifiant
- G. Bride de tige de pivotement
- H. Bride de tige de levage
- I. Bride de tige de levage
- J. Siège de bonde
- K. Outil pour aérateur (option)
- L. Tige de levage supérieure
- M. Tige de levage inférieure
- N. Bec



### CAUTION — TIPS FOR REMOVAL OF OLD FAUCET:

Always turn water supply OFF before removing existing faucet or disassembling the valve. Open faucet handle to relieve water pressure and ensure that complete water shut-off has been accomplished.



### PRECAUCIÓN — CONSEJOS PARA CAMBIAR LA LLAVE MEZCLADORA

Siempre CIERRE la toma de agua antes de quitar la llave existente o desmontar la válvula. Abra la llave para liberar la presión, y asegúrese de que esté bien cerrada el agua.



### ATTENTION — SUGGESTIONS POUR ENLEVER L'ANCIEN ROBINET :

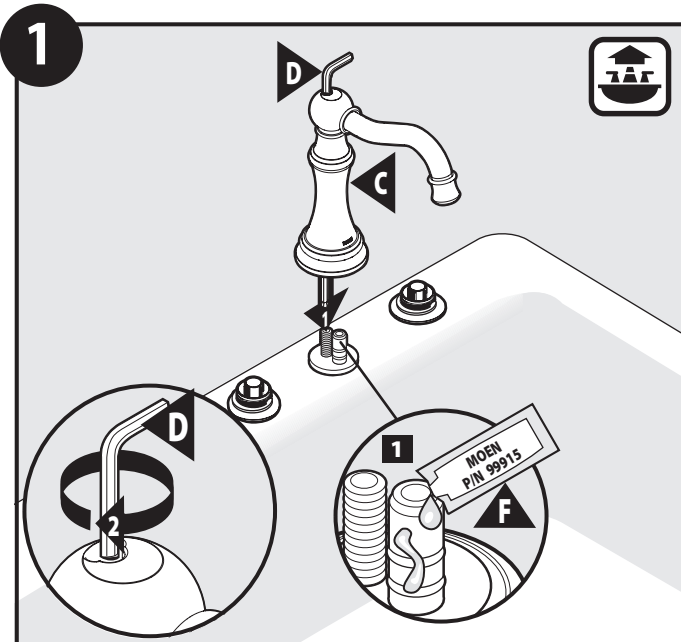
Toujours couper l'alimentation en eau avant d'enlever ou de démonter le robinet. Ouvrir le robinet pour libérer la pression d'eau et pour s'assurer que l'alimentation en eau a bien été coupée.

### Icon Legend/Leyenda de Iconos/ Légende des icônes

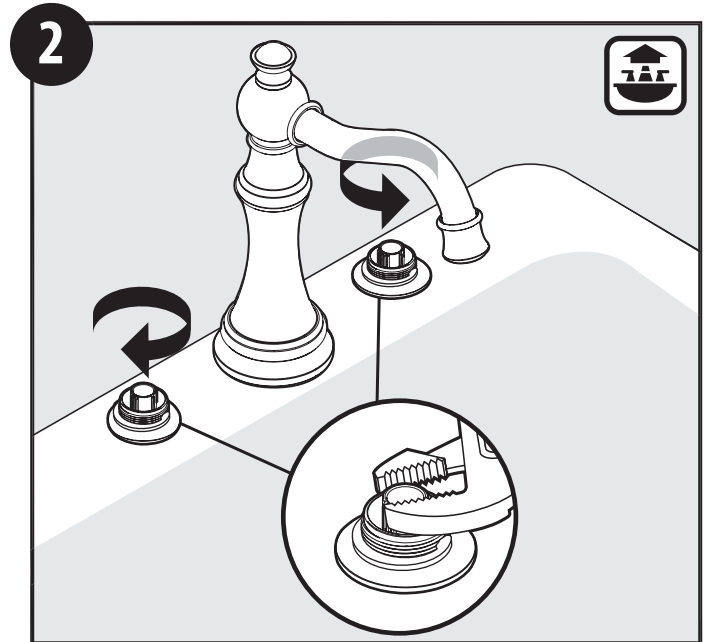


Above sink  
Encima del lavabo  
Au-dessus de l'évier

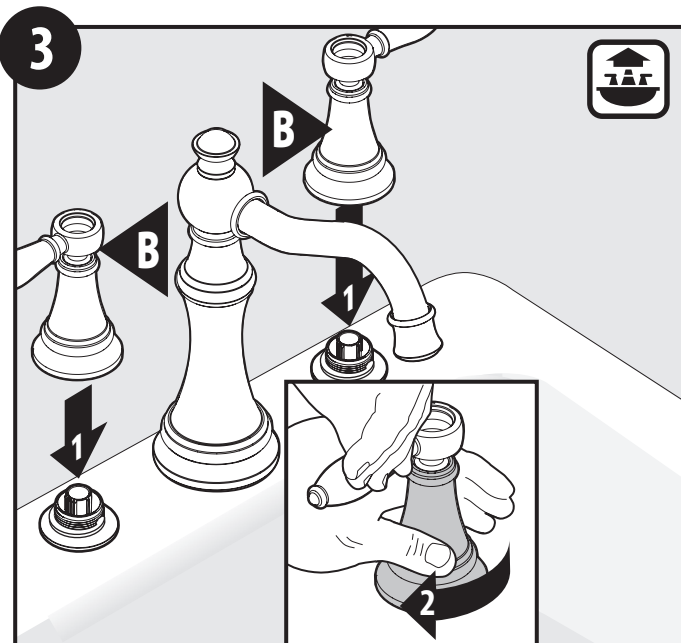
Below sink  
Debajo del fregadero  
Sous l'évier



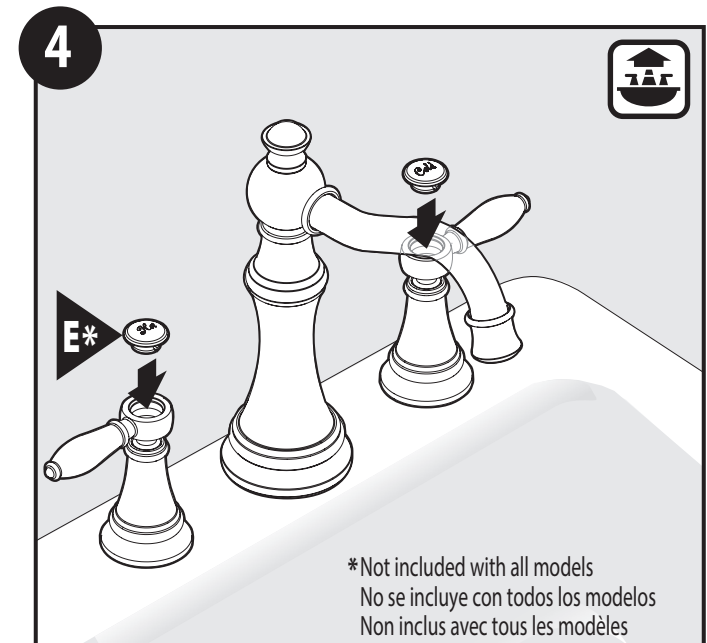
1. Apply a small amount of Lubricant (F) to spout shank.
  2. Insert hex wrench through Spout (D) into threaded portion of spout shank.
1. Aplique una pequeña cantidad de lubricante (F) al tubo roscado del surtidor.
  2. Inserte una llave hexagonal a través del surtidor (D) en la porción roscada del tubo roscado del surtidor.
1. Appliquer une petite quantité de lubrifiant (F) sur la tige du bec.
  2. Insérer la clé hexagonale dans le bec (D), dans la partie filetée de la tige du bec.



- Turn stems to off until they stop.
- Haga girar los vástagos hacia la posición OFF hasta que se detengan.
- Faire pivoter les tiges dans cette direction jusqu'à ce qu'elles ne pivotent plus.

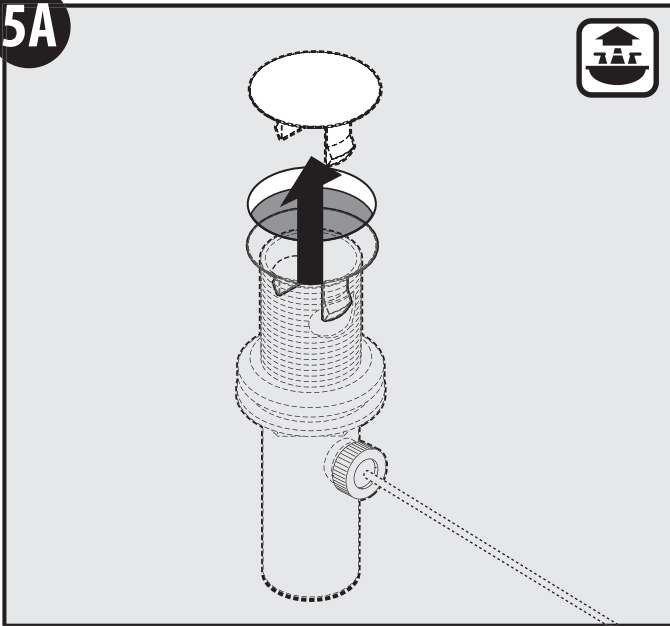


1. Install Handle Assemblies (B) to valve bodies.
  2. Hold handle lever and tighten base of Handle Assembly (B) to deck until secure.
1. Instale los conjuntos de los manerales (B) a los cuerpos de válvulas.
  2. Sostenga la palanca del maneral y apriete la base del conjunto del maneral (B) a la cubierta hasta que quede firme.
1. Installer les assemblages de poignée (B) sur les corps de soupape.
  2. Tenir le levier de la poignée et serrer la base de l'assemblage de poignée (B) sur la plateforme jusqu'à ce que le tout soit bien fixé.



- Install Handle Caps (E) into handles.
- Instale las tapas de los manerales (E) en los manerales.
- Insérer les capuchons de poignée (E) dans chaque poignée.
- \*Not included with all models  
No se incluye con todos los modelos  
Non inclus avec tous les modèles

**5A**

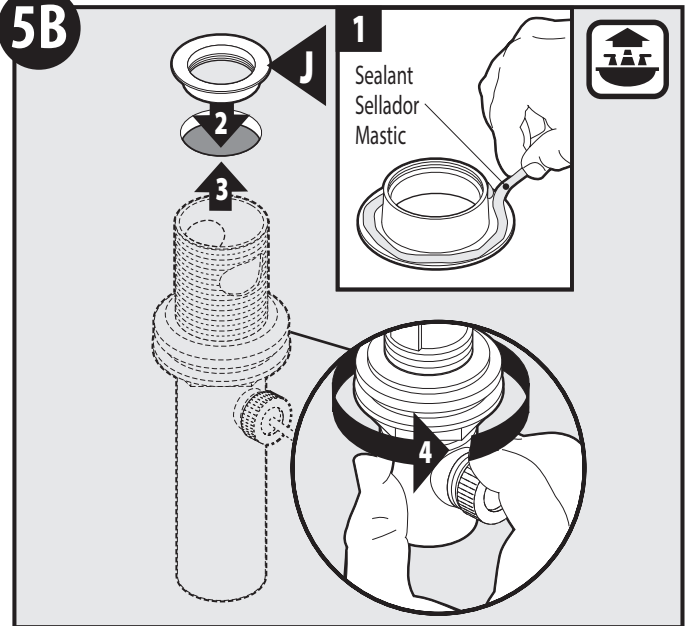


To complete waste connection, remove drain snap-in holder.

Para completar la conexión del desagüe, retire el sujetador de encaje a presión del desagüe.

Pour effectuer le raccord de la bonde, enlever le porte-bonde qui est enclenché.

**5B**

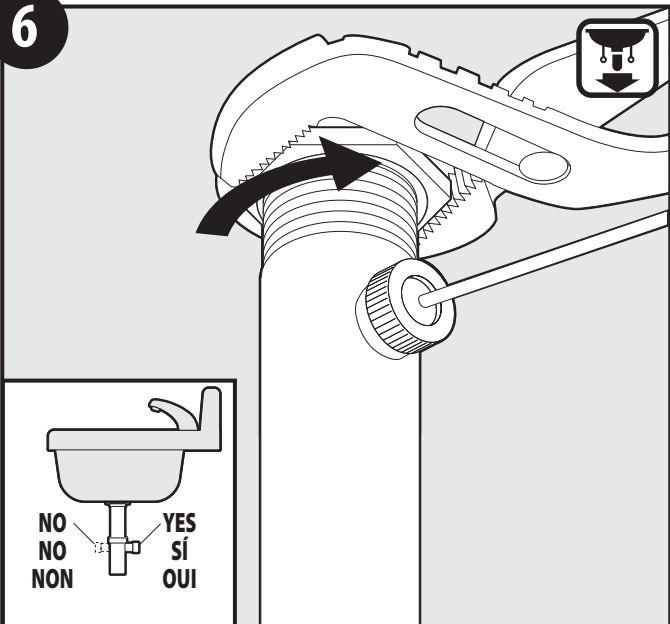


1. Apply a bead of sealant or non-staining plumber's putty to underside of Drain Waste Seat (**J**).
2. Insert Drain Waste Seat (**J**) into sink drain opening.
3. Ensure drain assembly and drain seat connect.
4. Secure items by hand tightening nut on drain assembly.

1. Aplique una gota de sellador o masilla de plomero que no manche a la parte de abajo del asiento del desagüe (**J**).
2. Inserte el asiento del desagüe (**J**) en la abertura de desagüe.
3. Asegúrese de que el conjunto del desagüe y el asiento del desagüe queden conectados.
4. Apriete los ítems a mano apretando la tuerca del conjunto del desagüe.

1. Appliquer un cordon d'agent de scellement ou de mastic de plombier non tachant sous le siège de bonde (**J**).
2. Insérer le siège de bonde dans l'ouverture de bonde (**J**).
3. S'assurer que l'assemblage de bonde et le siège de bonde sont bien reliés.
4. Fixer les pièces à la main en resserrant l'écrou sur l'assemblage de bonde.

**6**

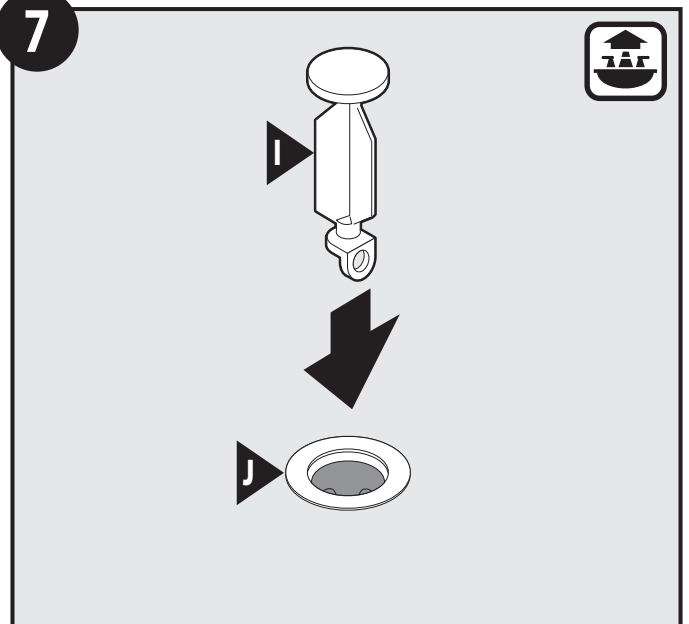


Make final tightening of drain nut with channel locks or an adjustable wrench. Ensure drain body opening faces back of sink as shown in inset illustration.

Haga un ajuste final de la tuerca del desagüe con una pinza o llave ajustable. Asegúrese de que la abertura en el cuerpo del desagüe quede mirando hacia la parte de atrás del fregadero como se ilustra en el recuadro.

Resserrer une dernière fois l'écrou de bonde avec une pince multiprise ordinaire ou une clé ajustable. S'assurer que l'ouverture du corps de la bonde fait face à l'arrière de lavabo, comme illustré en médaillon.

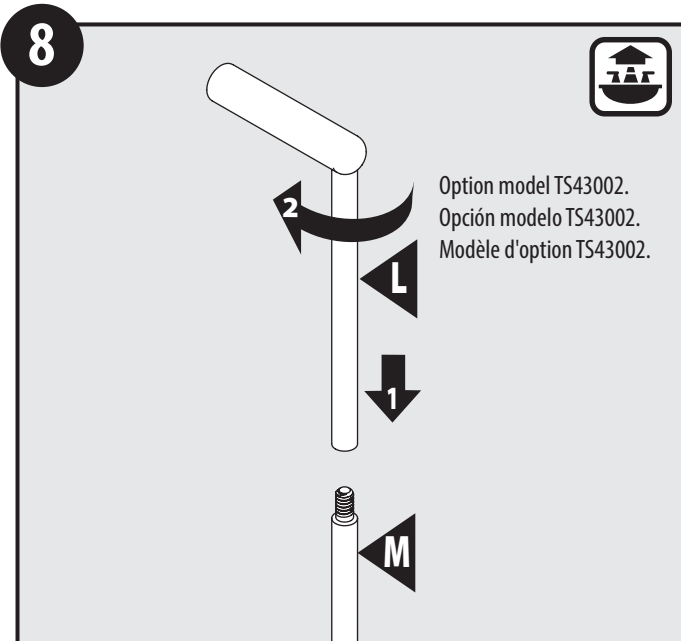
**7**



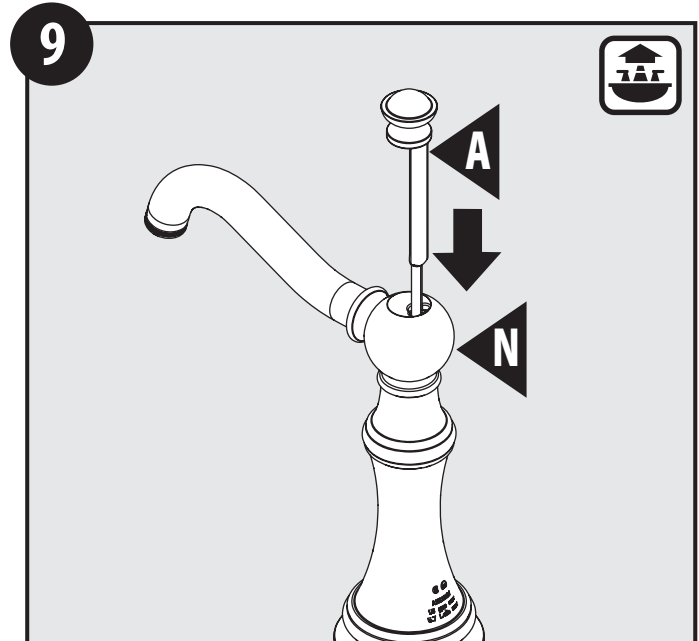
Insert Drain Plug Body (**I**) into Drain Waste Seat (**J**).

Inserte el cuerpo del tapón de desagüe (**I**) en el asiento del desagüe (**J**).

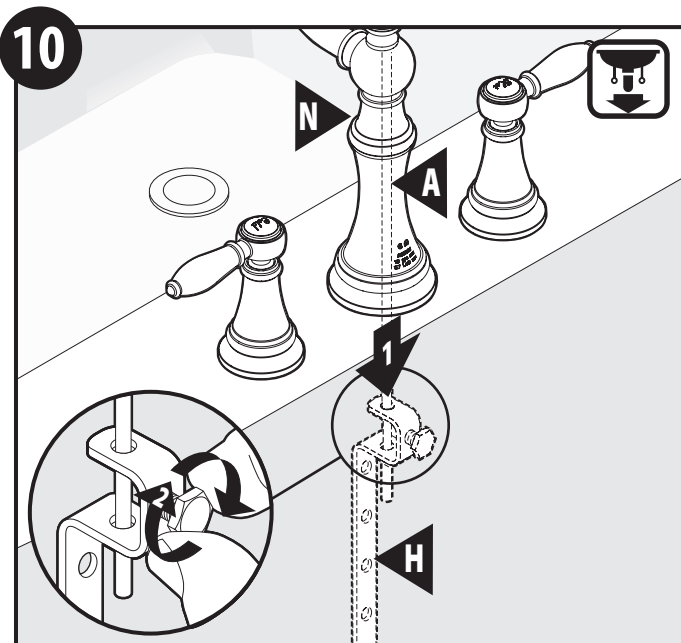
4. Insérer le corps du bouchon de la bonde (**I**) dans le siège de bonde (**J**).



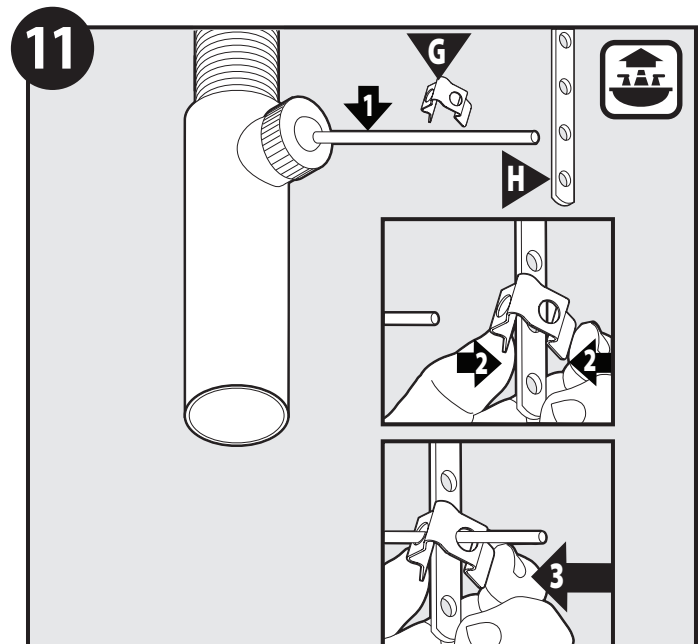
1. Connect Upper Lift Rod (L) to Lower Lift Rod (M).
2. Tighten together.
1. Conecte la barra de cierre vertical superior (L) a la barra de cierre vertical inferior (M).
2. Apriételas juntas.
1. Raccorder la tige de levage supérieure (L) à la tige de levage inférieure (M).
2. Bien serrer le tout.



- Insert Lift Rod (A) into Spout (N).  
Inserte la barra de cierre vertical (A) en el surtidor (N).  
Insérer la tige de levage (A) dans le bec (N).

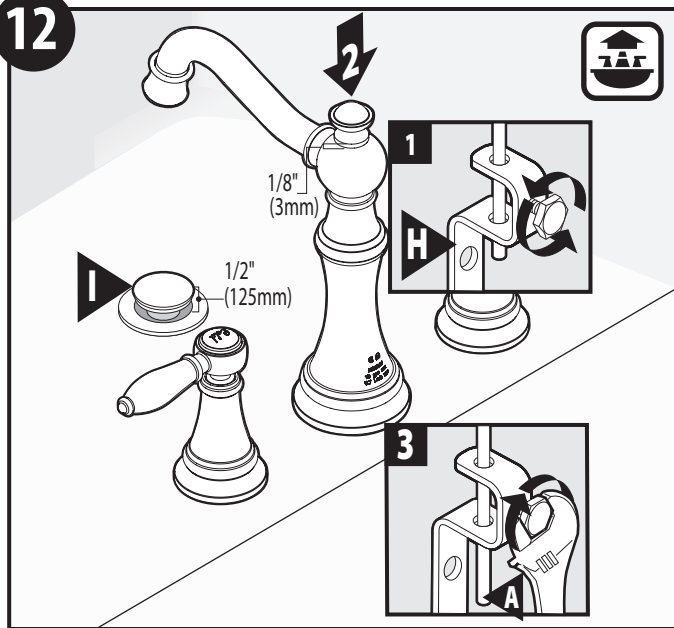


1. From under the sink, slide the Lift Rod Strap (H) onto Lift Rod (A).
2. Tighten the bolt finger tight. Final tightening will be completed during **Step 12**.
1. Por debajo del fregadero, deslice el tirante de la barra de cierre vertical (H) sobre la barra de cierre vertical (A).
2. Apriete el perno con los dedos. El ajuste final se completará en el **paso 12**.
1. Par en dessous du lavabo, faire glisser la bride de la tige de levage (H) sur la tige de levage (A).
2. Serrer le boulon à la main. Il faudra le serrer de façon permanente à l'**etape 12**.



1. Push Pivot Rod down.
2. Place Pivot Rod Clip (G) over closest hole on Lift Rod Strap (H).
3. Squeeze Pivot Rod Clip (G) and slide Pivot Rod through clip and strap holes.
1. Empuje el pivote hacia abajo.
2. Coloque el clip del pivote (G) sobre el agujero más cercano en el tirante de la barra de cierre vertical (H).
3. Apriete el clip del pivote (G) y deslice el pivote a través de los agujeros en el clip y en el tirante de la barra de cierre vertical.
1. Pousser la tige de pivotement vers le bas.
2. Placer la bride de tige de pivotement (G) sur l'ouverture la plus proche sur la bride de tige de levage (H).
3. Serrer la bride de tige de pivotement (G) et faire glisser la tige de pivotement dans les ouvertures des brides de tige de pivotement et de tige de levage.

**12**

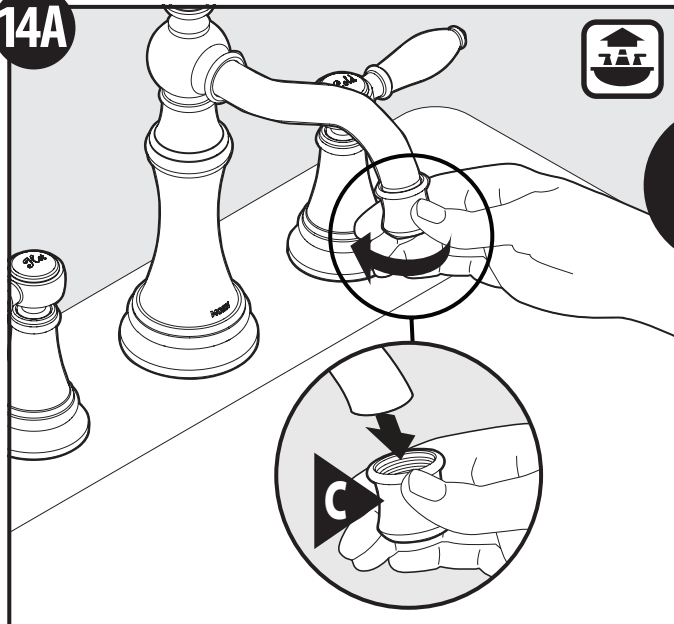


1. Loosen nut on Lift Rod Strap (H) to allow Lift Rod (A) to rest in faucet.
2. Verify pivot rod is still pushed down, and Drain Plug (I) is open in the sink.
3. Tighten bolt with wrench.

1. Afloje la tuerca del tirante de la barra de cierre vertical (H) para permitir que la barra de cierre vertical (A) descance en el fregadero.
2. Verifique que el pivote todavía esté presionando hacia abajo, y que el tapón (I) del fregadero esté abierto.
3. Apriete el tornillo con la llave.

1. Desserrer l'écrou sur la bride de tige de levage (H) pour permettre à la tige de levage (A) de reposer su le robinet.
2. Vérifier que la tige de pivotement est toujours poussée vers le bas et que le bouchon (I) est ouvert dans le lavabo.
3. Serrer l'écrou avec une clé.

**14A**

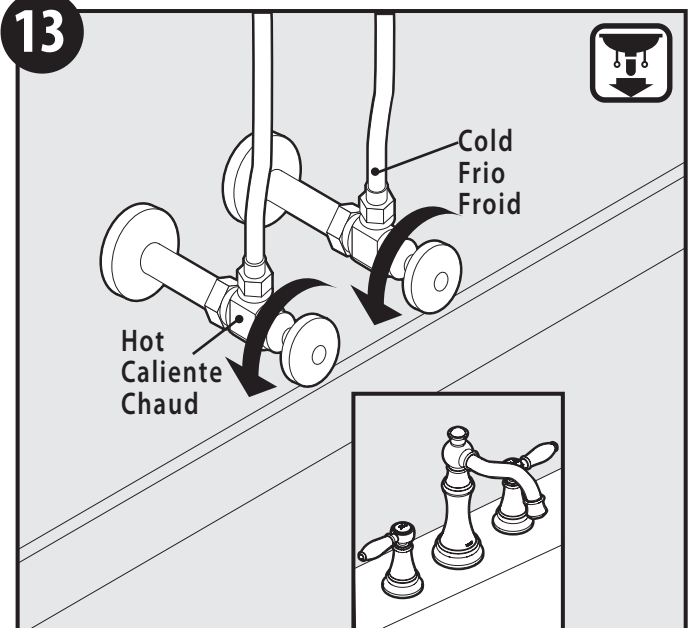


1. Unthread Aerator (C) from spout.
2. Remove and set aside for re-installation.

1. Desenrosque el aireador (C) del surtidor.
2. Retírelo y resérvelo para volver a instalarlo.

1. Dévisser l'aérateur (C) de bec.
2. Retirer l'aérateur et le mettre de côté pour sa réinstallation ultérieure.

**13**

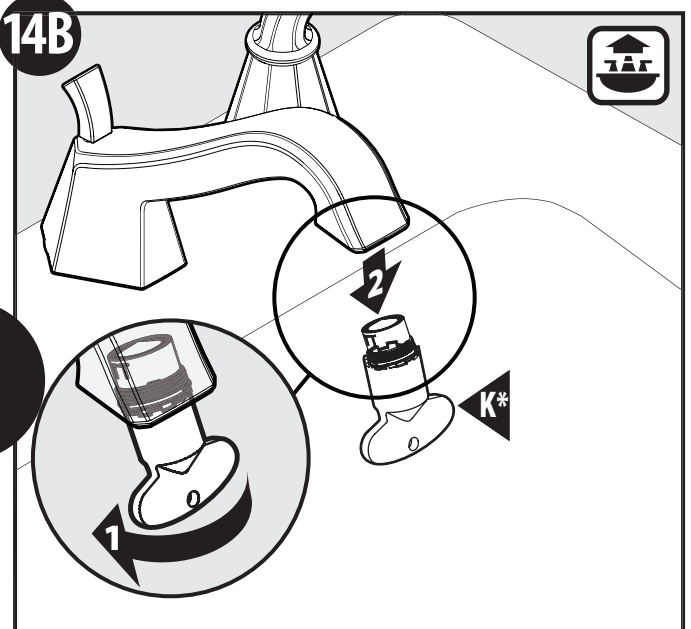


Turn on Hot and Cold water supply. Check for leaks. Installation complete.

Abra el suministro de agua fría y caliente. Revise si hay fugas. La instalación está completa.

Ouvrir l'alimentation en eau chaude et en eau froide. S'assurer qu'il n'y a aucune fuite. L'installation terminée.

**14B**



1. Remove the aerator by using the included aerator tool (K). Ensure aerator and aerator tool are engaged.

Turn clockwise to loosen. \*Aerator tool included with some models.

2. Remove aerator.

1. Retire el aireador usando la herramienta del aireador incluida (K). Asegúrese de que el aireador y la herramienta del aireador estén enganchados.

Haga girar en dirección de las agujas del reloj para aflojar. \*La herramienta del aireador se incluye con algunos modelos.

2. Retire el aireador.

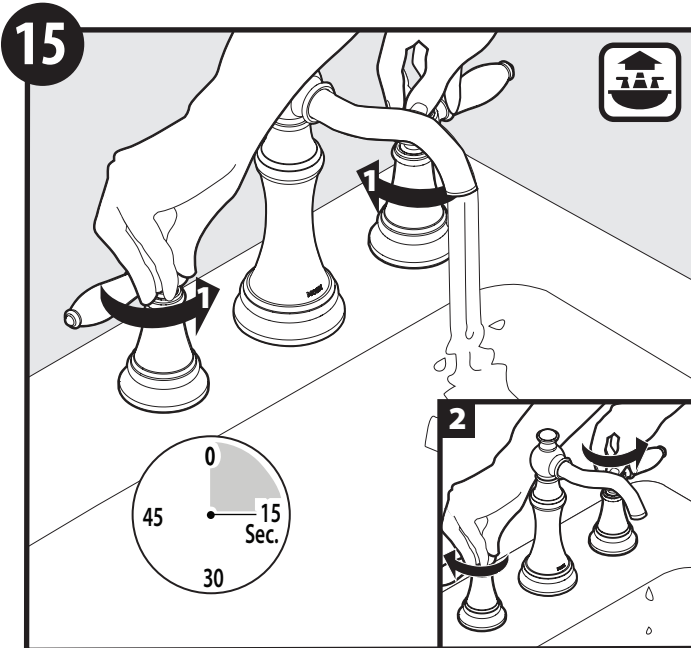
1. Enlever l'aérateur à l'aide de l'outil pour aérateur inclus (K). S'assurer que l'aérateur et l'outil pour aérateur sont bien engagés.

Tourner vers la droite pour serrer. \*L'outil pour aérateur est inclus avec certains modèles.

2. Enlever l'aérateur.

or  
ou

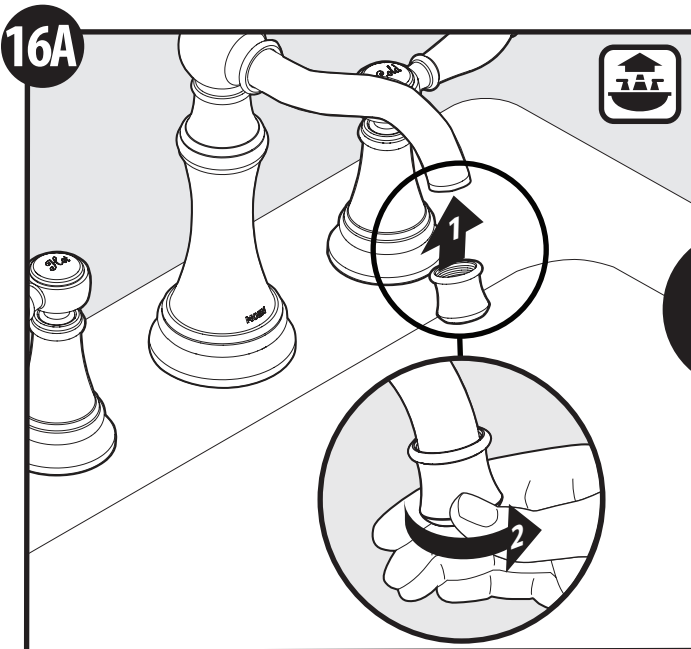




1. Turn on both hot and cold handles and run water for 15 seconds to flush any debris.
2. Turn off both handles.

1. Abra los manuales frío y caliente y haga correr el agua durante 15 segundos para enjuagar cualquier basura.
2. Cierre ambos manuales.

1. Ouvrir les deux poignées à eau chaude et eau froide, et laisser couler l'eau pendant 15 secondes pour évacuer tous débris.
2. Fermer les deux poignées.

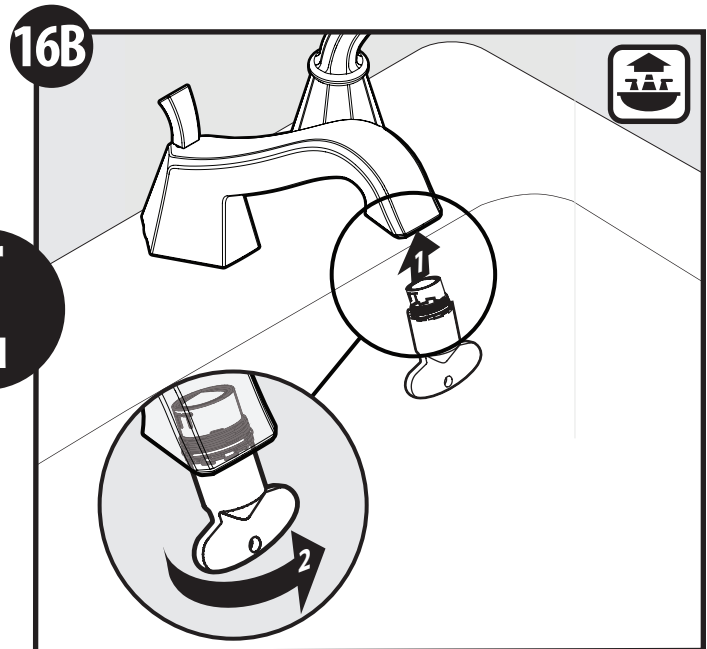


1. Re-install Aerator (C) to spout.
2. Tighten aerator by hand until secure.

1. Vuelva a instalar el aireador (C) en el surtidor.
2. Apriete a mano el aireador hasta que quede firme.

1. Réinstaller l'aérateur (C) sur le bec.
2. Bien serrer l'aérateur à la main jusqu'à ce que le tout soit bien fixé.

or  
or  
ou



1. Re-insert aerator into spout.
2. Tighten with aerator tool.

1. Vuelva a insertar el aireador en el surtidor.
2. Apriete con la herramienta del aireador.

1. Replacer l'aérateur dans le bec.
2. Le serrer à l'aide de l'outil pour aérateur.

Moen products have been manufactured under the highest standards of quality and workmanship. Moen warrants to the original consumer purchaser for as long as the original consumer purchaser owns their home (the "Warranty Period" for homeowners), that this faucet will be leak- and drip-free during normal use and all parts and finishes of this faucet will be free from defects in material and manufacturing workmanship. All other purchasers (including purchasers for industrial, commercial and business use) are warranted for a period of 5 years from the original date of purchase (the "Warranty Period" for non-homeowners).

If this faucet should ever develop a leak or drip during the Warranty Period, Moen will FREE OF CHARGE provide the parts necessary to put the faucet back in good working condition and will replace FREE OF CHARGE any part or finish that proves defective in material and manufacturing workmanship, under normal installation, use and service. Replacement parts may be obtained by calling 1-800-289-6636 (Canada 1-800-465-6130), or by writing to the address shown. Proof of purchase (original sales receipt) from the original consumer purchaser must accompany all warranty claims. Defects or damage caused by the use of other than genuine Moen parts is not covered by this warranty. This warranty is applicable only to faucets purchased after December, 1995 and shall be effective from the date of purchase as shown on purchaser's receipt.

This warranty is extensive in that it covers replacement of all defective parts and finishes. However, damage due to installation error, product abuse, product misuse, or use of cleaners containing abrasives, alcohol or other organic solvents, whether performed by a contractor, service company, or yourself, are excluded from this warranty. Moen will not be responsible for labor charges and/or damage incurred in installation, repair or replacement, nor for any indirect, incidental or consequential damages, losses, injury or costs of any nature relating to this faucet. Except as provided by law, this warranty is in lieu of and excludes all other warranties, conditions and guarantees, whether expressed or implied, statutory or otherwise, including without restriction those of merchantability or of fitness for use.

Some states, provinces and nations do not allow the exclusion or limitation of incidental or consequential damages, so the above limitations or exclusions may not apply to you. This warranty gives you specific legal rights and you may also have other rights which vary from state to state, province to province, nation to nation. Moen will advise you of the procedure to follow in making warranty claims. Simply write to Moen Incorporated using the address below. Explain the defect and include proof of purchase and your name, address, area code and telephone number.

Los productos Moen son fabricados bajo las más estrictas normas de calidad y mano de obra. Moen le garantiza al comprador original que durante el tiempo que la tenga su casa (el "periodo de garantía", para los propietarios), esta llave no tendrá ni goteras ni fugas durante el uso normal, y que todas las piezas y acabados estarán libres de defectos en material y mano de obra. Asimismo, a todos nuestros otros consumidores (industriales, comerciales y empresariales), les otorgamos 5 años de garantía a partir de la fecha original de compra (el "periodo de garantía" para usos no domésticos).

Si en esta llave mezcladora se llegara a producir alguna fuga o gotera durante el periodo de garantía, Moen le proporcionará SIN COSTO ALGUNO las piezas necesarias para que vuelva a funcionar en perfectas condiciones y reemplazará también SIN COSTO para usted, cualquier pieza o acabado que pudiera tener algún defecto en la fabricación o mano de obra, bajo condiciones normales de instalación, uso y servicio. Las piezas de repuesto se pueden obtener llamando en la República Mexicana al 01-800-718-4345 o si escribe en la dirección que aparece aquí. Para que el comprador original pueda hacer efectiva la garantía, cualquier reclamación deberá ir acompañada por el comprobante de compra (nota de venta original). La garantía no cubre los defectos o daños causados por el uso de otras partes que no sean piezas originales Moen. Esta garantía es aplicable sólo para las llaves compradas después de diciembre de 1995, y entrará en vigencia a partir de la fecha que aparece en la nota de compra.

Esta garantía es amplia en el sentido que cubre el reemplazo de todas las partes y acabados defectuosos. Sin embargo, se excluyen de esta garantía los daños causados por un error de instalación, abuso del producto, mal uso del mismo, o uso de limpiadores que contengan abrasivos, alcohol u otros solventes orgánicos, ya sea por parte del contratista, compañía de servicio o usted mismo. Moen no se hace tampoco responsable por los gastos de mano de obra ni por los daños incurridos en la instalación, reparación o sustitución, ni por ningún daño indirecto, directo o consecuente, ni por pérdidas, lesiones o costos de alguna otra índole relacionados con esta llave. A menos que lo estipule la ley, esta garantía reemplaza y excluye cualquier otra garantía y condiciones, ya sea expresas o implícitas, establecidas por la ley o de otra manera, incluyendo sin restricción aquellas en que el producto se encuentra en condiciones aptas para la venta o se adecúa al uso específico para el cual fue adquirido.

Algunos estados, provincias y naciones no permiten la exclusión o limitación de los daños incidentales o consecuentes, de modo que las limitaciones o exclusiones mencionadas pueden no ser aplicables a usted. Esta garantía le otorga derechos legales específicos y usted puede también tener otros derechos que cambian de un estado a otro o de una provincia o nación a otra. Moen lo asesorará en el procedimiento a seguir para hacer válida esta garantía. Sencillamente escriba a Moen Incorporated utilizando la dirección que aparece a continuación. Explique el tipo de defecto e incluya comprobantes de compra, su nombre, dirección, código de área y número de teléfono.

Les produits Moen sont fabriqués selon les normes les plus élevées de qualité et de main-d'oeuvre. Moen garantit à l'acheteur original, tant qu'il sera propriétaire de la maison (la «période de garantie» des propriétaires), que ce robinet sera libre de toute fuite pendant son usage normal et qu'aucune pièce et qu'aucun fini de ce robinet ne présenteront de défaut de matériel et de main-d'oeuvre en usine. Tous les autres achats (y compris les achats à des fins industrielles, commerciales et d'affaires) sont garantis pendant cinq (5) ans à compter de la date d'achat originale (période de garantie commerciale).

Si ce robinet fuit ou dégoutte durant la période de garantie, Moen s'engage à fournir GRATUITEMENT les pièces de rechange requises pour remettre le robinet en état de fonctionnement ainsi qu'à remplacer GRATUITEMENT toute pièce ou tout fini dont le matériel, la fabrication ou la main-d'oeuvre, lors de l'installation, de l'usage et du service habituels, s'avèrent défectueux. On peut obtenir les pièces de rechange en composant le 1-800-465-6130 ou en écrivant à l'adresse indiquée ci-dessous. Le reçu de vente original de l'acheteur initial du robinet doit accompagner toute réclamation. Les défauts ou les dommages causés par l'utilisation de pièces non fournies par Moen ne sont pas couverts par cette garantie. Cette garantie s'applique uniquement aux robinets achetés après décembre 1995 et entre en vigueur à compter de la date d'achat indiquée sur le reçu de caisse du client.

Cette garantie s'étend aussi au remplacement de toute pièce ou de tout fini défectueux. Cependant, sont exclus de cette garantie, les dommages causés par une erreur d'installation, un abus du produit, une mauvaise utilisation du produit, l'utilisation de produits de nettoyage contenant des agents abrasifs, de l'alcool ou des solvants organiques, qu'ils soient utilisés par un entrepreneur, une entreprise de service ou le consommateur. Moen décline toute responsabilité quant aux frais de main-d'oeuvre et aux dommages causés durant l'installation, la réparation ou le remplacement, et aux dommages, pertes, blessures ou coûts, indirects ou consécutifs, connexes à ce robinet. Sauf lorsque la loi le stipule, cette garantie remplace et exclut toutes les autres garanties et conditions, qu'elles soient indiquées expressément ou non, obligatoires ou autres, y compris, sans restriction, celles qui visent la commercialisation ou l'aptitude d'utilisation.

Certains pays, états ou provinces ne permettent aucune exclusion, ni limitation suite aux dommages indirects ou consécutifs. Les limitations ou les exclusions précitées ne s'appliqueraient pas dans ces cas. Cette garantie accorde des droits juridiques et il est possible que d'autres droits soient applicables selon l'état, la province ou le pays. Moen avisera le consommateur de la procédure à suivre pour soumettre une réclamation. Il suffit d'écrire à Moen Inc. à l'adresse indiquée ci-dessous, pour expliquer le défaut, d'inclure une preuve d'achat, d'inscrire son nom, son adresse ainsi que son indicatif régional et son numéro de téléphone.



Buy it for looks. Buy it for life.®

Moen Incorporated  
25300 Al Moen Drive  
North Olmsted, Ohio 44070-8022  
U.S.A.

Moen de Mexico, S.A. de C.V.  
Carretera Saltillo-Monterrey KM 14.7  
Ramos Arizpe, Coahuila  
Mexico 25900

Moen Inc.  
2816 Bristol Circle  
Oakville, Ontario L6H 5S7  
Canada

INS2059B - 1/16

©2016 Moen Incorporated