

Installation and Care Guide

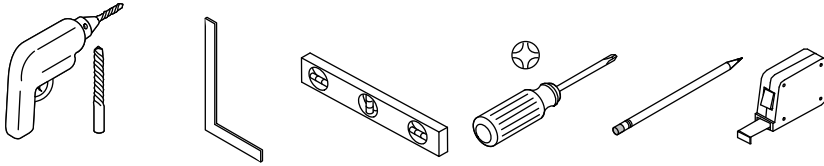
Floor-Mount Bath Faucet

Français, page "Français-1"
Español, página "Español-1"

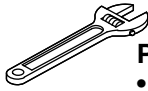
1240535-2-E

THE BOLD LOOK
OF **KOHLER**®

Tools



Sealant Tape



Plus:

- 3/16" Masonry Bit (for concrete installation)
- Conventional Woodworking Tools and Materials
- Plumbing Tools and Materials

Important Information



CAUTION: Risk of personal injury. Do not use the bath filler as a grab bar or support bar when entering or exiting the bath. The bath filler is not designed to support weight.

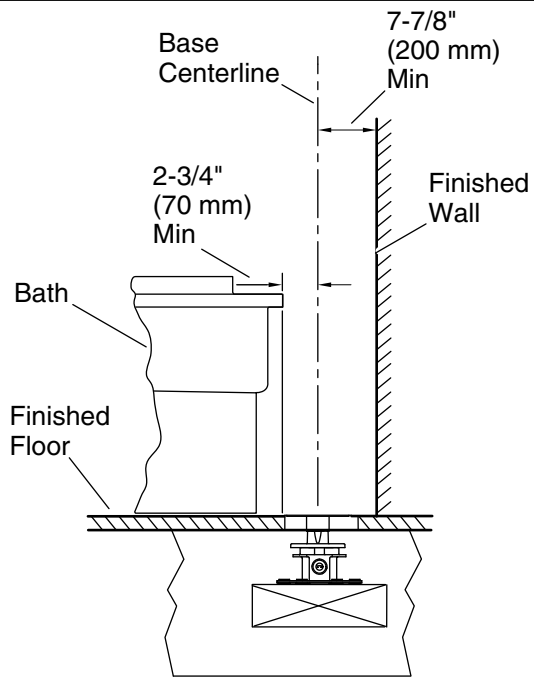
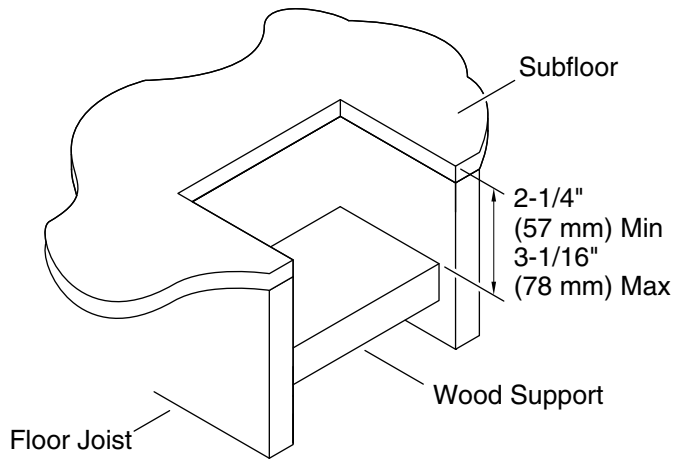
NOTICE: To avoid damage to the O-rings on the bottom of the faucet, keep the faucet vertical and use care when installing the faucet.

NOTE: A minimum operating pressure of 45 psi (310 kPa) is required for proper operation. If a pressure of less than 45 psi (310 kPa) is present, contact a plumber or choose another faucet.

- For use with automatic compensating valves rated at 1.6 gal/min (6.1 l/min) or less.
- Observe all local plumbing and building codes.
- Shut OFF the water supply.
- A drill bit is provided for installation to wood support. Use an appropriate drill bit for other materials.
- The dimensions given assume the spout and bath are mounted on the same surface. Adjust the dimensions accordingly if the spout and bath are mounted on different surfaces.
- If this product is installed with an overflowing bath, the outer rim of the bath should slightly overlap the 2x4 framing.
- Installer supplied copper tubing must be 5/8" OD (1/2" Nominal).
- Carefully review this document and all appropriate roughing-in information. Design the bath enclosure accordingly.

Important Information (cont.)

- The appearance of your faucet may differ from the illustrations in this guide. The instructions still apply.



1. Prepare the Site

IMPORTANT! 2x6 lumber is NOT adequate for this application.

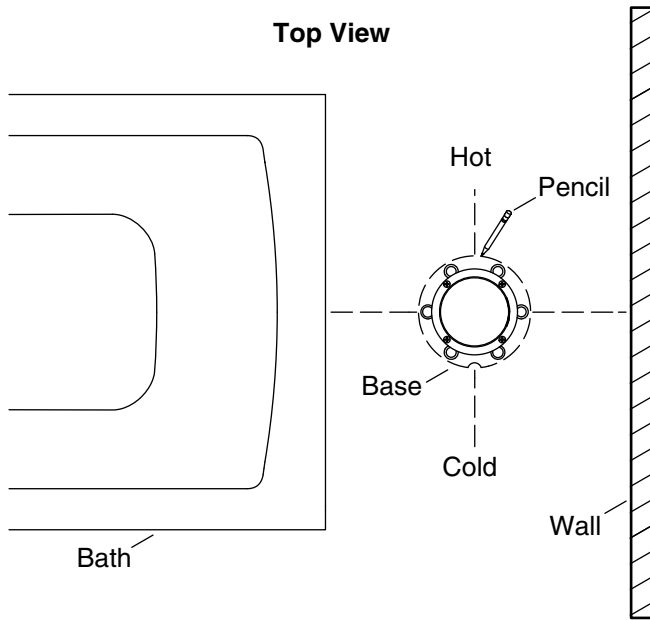
Prepare the Site (cont.)

NOTICE: Adequate floor support is required. The wood support must be a minimum of 2" (51 mm) thick by 6" (152 mm) wide. 2x6 lumber is NOT adequate for this application.

NOTE: Concrete can be used as the floor support, as long as the faucet base will be below the finished floor level.

- Plan out the bath filler placement based on the dimensions above.
- Cut a hole in the subfloor that is large enough to install the wood support between two floor joists.
- Secure a wood support 2-1/4" (57 mm) by 3-1/16" (78 mm) below the height of the planned finished floor.

Top View

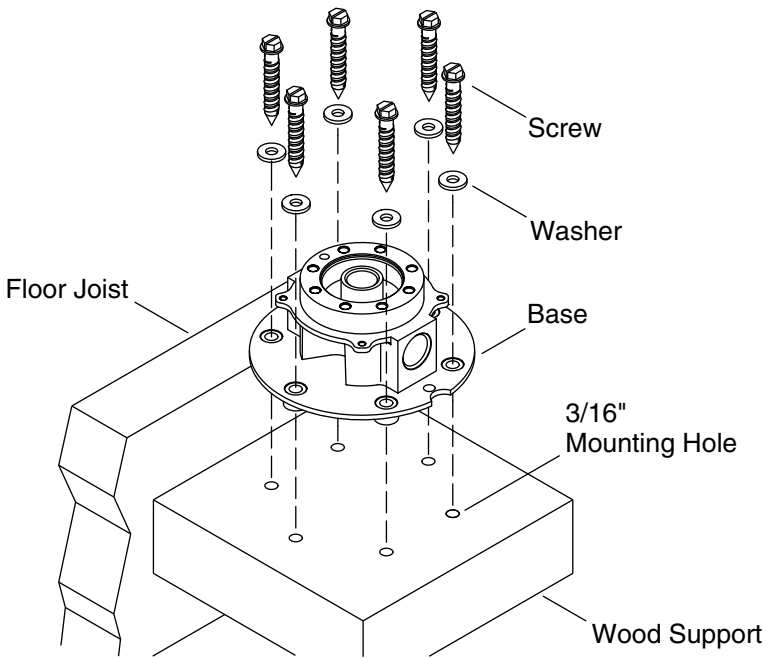


2. Spout Orientation

NOTE: Verify correct spout orientation before securing the base to the wooden support.

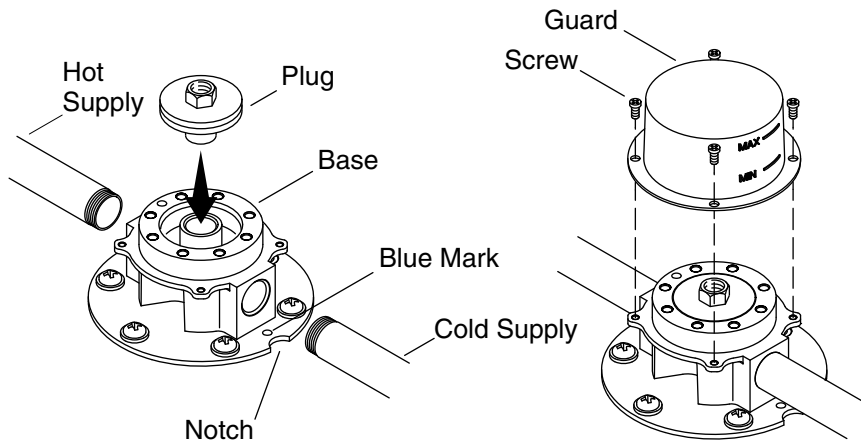
NOTE: The base has a blue mark and a notch on the cold supply side.

- Orient the base with the cold supply side notch placed in the direction shown.
- If possible, dry fit the faucet to the base using the screws and washers. Orient the spout to the inside of the bath.
- If your faucet is not available at this time, make sure that the base is positioned so water from the spout will properly flow into the bath.
- Mark the mounting-hole locations on the wooden support.
- Mark the orientation of the base, and where the notch is positioned on the wooden support.



3. Install the Base

- If attached, remove the faucet from the base.
- Use a 3/16" drill bit (provided) to drill 1-1/2" (38 mm) deep holes at the marked locations.
- If using concrete as the floor support, use a 3/16" masonry bit (not provided) to drill 1-1/2" (38 mm) deep holes at the marked locations.
- Realign the base to the position you marked. Make sure that the cold supply notch is in the correct orientation.
- Secure the base to the support with the screws and washers (provided).
- Verify that the base is level, and tighten the screws.

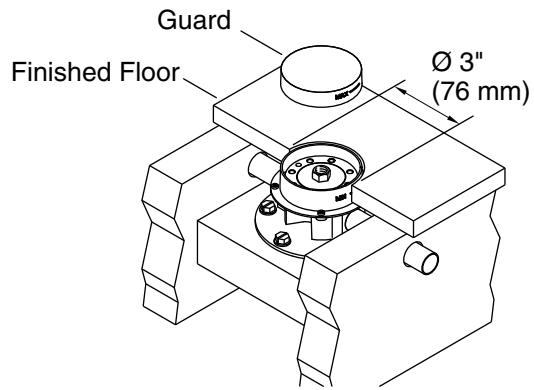
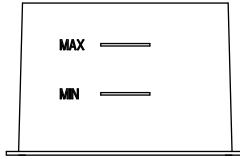


4. Connect the Supplies

NOTE: The base has a blue mark and a notch on the cold supply side.

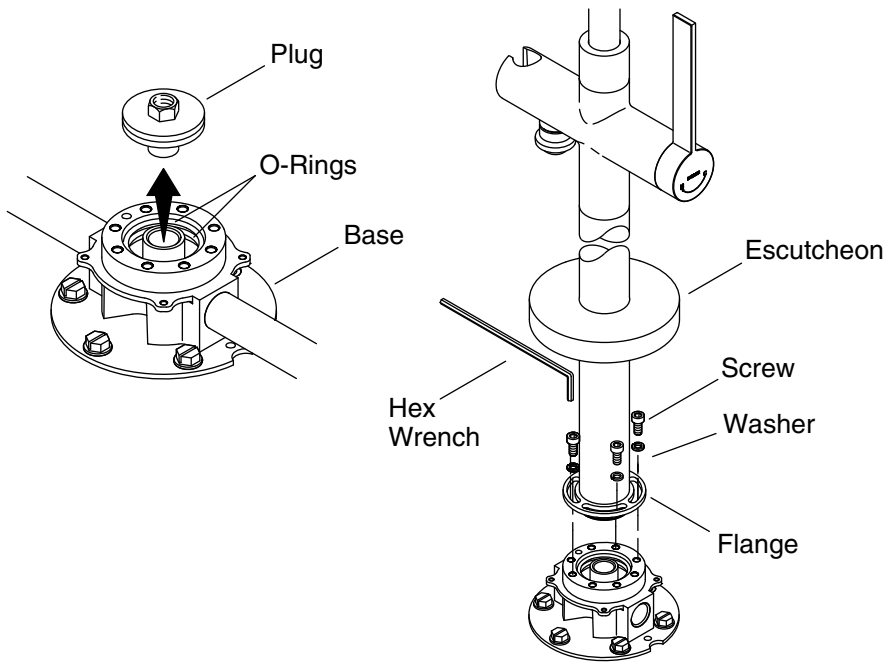
- Apply sealant tape on the 1/2" NPT hot and cold supply pipes, and thread into the base.
- Insert the plug into the base.
- Turn ON the water supply and check for leaks.
- Turn OFF the water supply.
- Secure the guard onto the base with the screws (provided).

*Fit the finished floor
between the
Min and Max lines.*



5. Install the Finished Floor

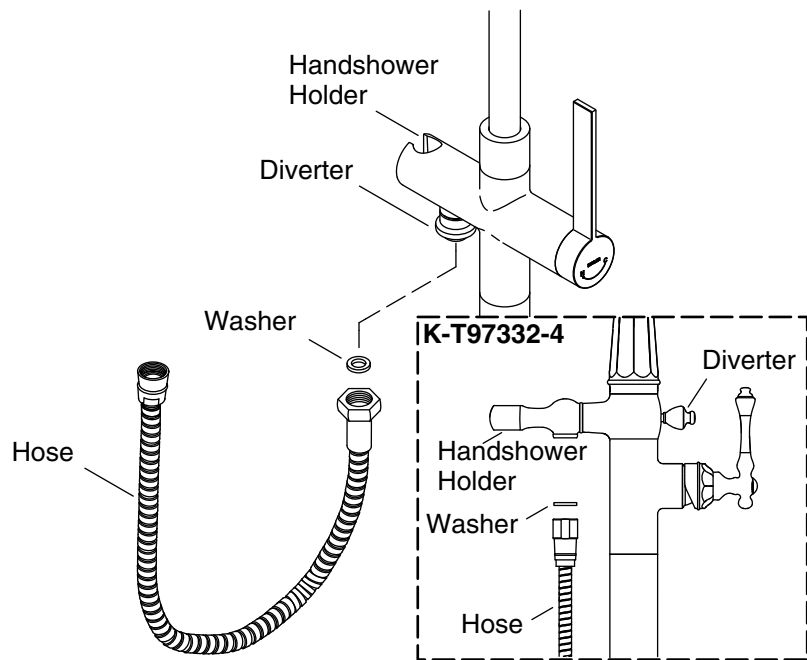
- Finish the floor leaving a 3" (76 mm) diameter hole for the guard.
- Cut the guard so it is flush with the finished floor.



6. Install the Faucet

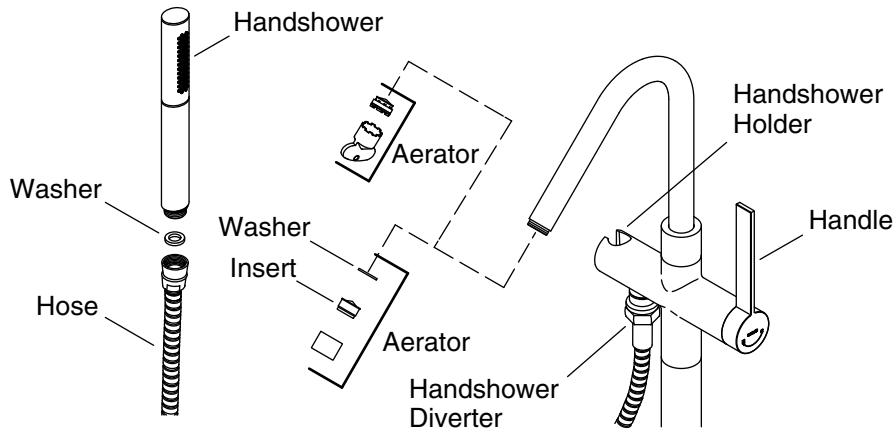
NOTICE: Keep the faucet vertical during installation to avoid damaging the faucet O-rings.

- Make sure that the water is turned OFF.
- Carefully relieve the water pressure.
- Remove the plug from the base.
- Remove the rubber protector (not shown) from the faucet.
- Make sure that the base is completely free of dirt and debris.
- Position the faucet on the base, and insert the screws and washers (provided) through the flange.
- Tighten the screws using the hex wrench (provided).
- Slide the escutcheon down onto the floor to cover the base.



7. Install the Handshower

- Install the handshower hose as shown.



8. Installation Checkout

- Ensure that the faucet handle is in the OFF position.
- Remove the aerator from the spout.
- Turn ON the water supply and check for leaks.
- Point the hose into the bath, and turn the faucet handle to the ON position.
- Pull the diverter out to send water through the hose to remove debris.
- Turn the faucet OFF to reset the diverter.
- Turn the faucet ON and run hot and cold water through the spout to remove debris.
- Check for leaks.
- Turn the faucet OFF.
- Reinstall the aerator, and install the handshower to the hose.
- Position the handshower into the handshower holder.

Care and Cleaning

For best results, keep the following in mind when caring for your KOHLER product:

- Use a mild detergent such as liquid dishwashing soap and warm water for cleaning. Do not use abrasive cleaners that may scratch or dull the surface.
- Carefully read the cleaner product label to ensure the cleaner is safe for use on the material.
- Always test your cleaning solution on an inconspicuous area before applying to the entire surface.
- Do not allow cleaners to sit or soak on the surface.
- Wipe surfaces clean and rinse completely with water immediately after cleaner application. Rinse and dry any overspray that lands on nearby surfaces.
- Use a soft, dampened sponge or cloth. Never use an abrasive material such as a brush or scouring pad to clean surfaces.

For detailed cleaning information and products to consider, visit www.kohler.com/clean. To order Care & Cleaning information, call 1-800-456-4537.

Warranty

KOHLER® Faucet Lifetime Limited Warranty

Kohler Co. warrants its Faucets* manufactured after January 1, 1997, to be leak and drip free during normal residential use for as long as the original consumer purchaser owns his or her home. If the Faucet should leak or drip during normal use, Kohler Co. will, free of charge, mail to the purchaser the cartridge necessary to put the Faucet in good working condition. This warranty applies only to Kohler Faucets installed in the United States of America, Canada or Mexico ("North America").

Kohler Co. also warrants all other aspects of the faucet or accessories ("Faucet")*, (except gold, non-Vibrant®, non-chrome finishes) to be free of defects in material and workmanship during normal residential use for as long as the original consumer purchaser owns his or her home. This warranty applies only to Kohler Faucets installed in North America. If a defect is found in normal residential use, Kohler Co. will, at its election, repair, provide a replacement part or product, or make appropriate adjustment. Damage to a product caused by accident, misuse, or abuse is not covered by this warranty. Improper care and

Warranty (cont.)

cleaning will void the warranty**. Proof of purchase (original sales receipt) must be provided to Kohler Co. with all warranty claims. Kohler Co. is not responsible for labor charges, installation, or other incidental or consequential costs. In no event shall the liability of Kohler Co. exceed the purchase price of the Faucet.

If the Faucet is used commercially or is installed outside of North America, or if the finish is gold, non-Vibrant or a painted or powder coated color finish, Kohler Co. warrants the Faucet to be free from defects in material and workmanship for one (1) year from the date the product is installed, under Kohler Co.'s standard one-year limited warranty.

If you believe that you have a warranty claim, contact Kohler Co., either through your Dealer, Plumbing Contractor, Home Center or E-tailer, or by writing Kohler Co., Attn.: Customer Care Center, 444 Highland Drive, Kohler, WI 53044, USA. Please be sure to provide all pertinent information regarding your claim, including a complete description of the problem, the product, model number, color, finish, the date the product was purchased and from whom the product was purchased. Also include your original invoice. For other information, or to obtain the name and address of the service and repair facility nearest you, call 1-800-4-KOHLER (1-800-456-4537) from within the USA and Canada, and 001-800-456-4537 from within Mexico, or visit www.kohler.com within the USA, www.ca.kohler.com from within Canada, or www.mx.kohler.com in Mexico.

KOHLER CO. AND/OR SELLER ARE PROVIDING THESE WARRANTIES IN LIEU OF ALL OTHER WARRANTIES, EXPRESSED OR IMPLIED, INCLUDING BUT NOT LIMITED TO THE IMPLIED WARRANTIES OF MERCHANTABILITY AND FITNESS FOR A PARTICULAR PURPOSE. KOHLER CO. AND/OR SELLER DISCLAIM ALL LIABILITY FOR SPECIAL, INCIDENTAL OR CONSEQUENTIAL DAMAGES. Some states/provinces do not allow limitations of how long an implied warranty lasts or the exclusion or limitation of such damages, so these limitations and exclusions may not apply to you. This warranty gives the consumer specific legal rights. You may also have other rights that vary from state/province to state/province.

This is Kohler Co.'s exclusive written warranty.

*Trend® faucets, MasterShower® tower, BodySpa systems and components; WaterHaven® tower, systems and components; Tripoint® faucets, Polished Gold, non-Vibrant and painted or powder coated finishes, fittings; all items within the "Fixture Related" section of the Kohler Faucets Price Book, drains, Duostrainer® sink strainers,

Warranty (cont.)

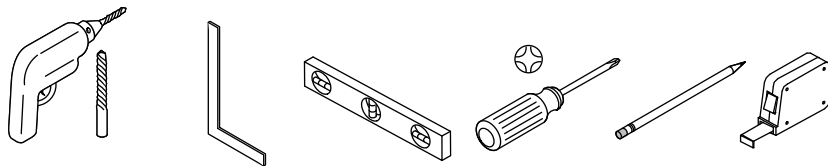
soap/lotion dispensers, Moxie[®] Wireless Speaker; and faucets used in commercial settings, and outside North America, are covered by Kohler Co.'s one-year limited warranty.

**Never use cleaners containing abrasive cleansers, ammonia, bleach, acids, waxes, alcohol, solvents or other products not recommended for chrome. This will void the warranty.

Guide d'installation et d'entretien
Robinet de baignoire au plancher



Outils



Ruban
d'étanchéité



Plus:

- Mèche à maçonnerie de 3/16" (pour installation sur du béton)
- Outils conventionnels de menuiserie et matériels
- Outils et matériaux de plomberie

Informations importantes



CAUTION: Risque de blessures. Ne pas utiliser le remplisseur de baignoire en tant que barre d'appui pour entrer ou sortir de la baignoire. Le remplisseur de baignoire n'est pas conçu pour supporter un poids.

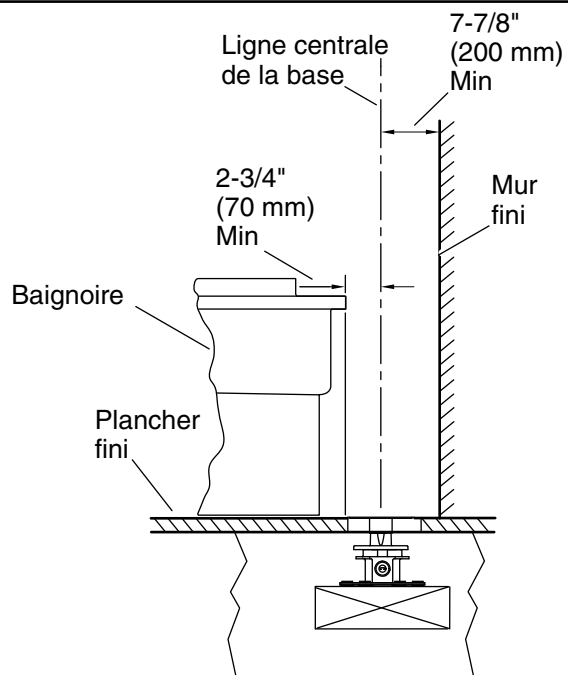
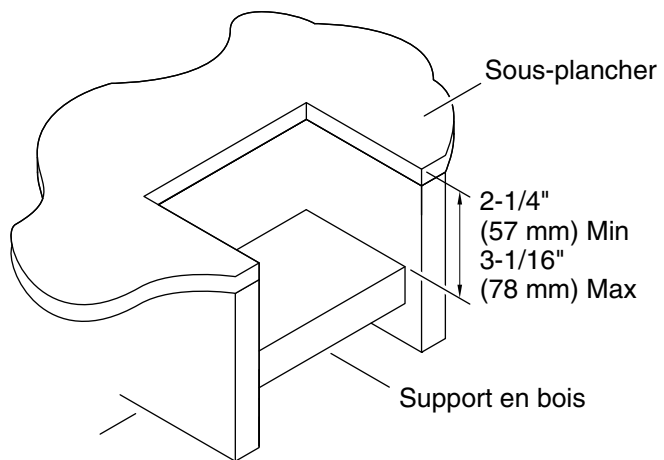
NOTICE: Pour éviter d'endommager les joints toriques se trouvant sur le bas du robinet, maintenir celui-ci à la verticale et procéder avec soin lors de l'installation du robinet.

NOTE: Une pression de fonctionnement minimum de 45 psi (310 kPa) est requise pour un fonctionnement adéquat. Si la pression présente est inférieure à 45 psi (310 kPa), contacter un plombier ou choisir un autre robinet.

- À utiliser avec des vannes de compensation automatique d'une valeur nominale de 1,6 gal/min (6,1 l/min) ou moins.
- Respecter tous les codes de plomberie et de bâtiment locaux.
- Fermer l'alimentation en eau.
- Une mèche est fournie pour une installation sur un support en bois. Utiliser une mèche appropriée pour les autres matériaux.
- Les dimensions fournies assument que le bec et la baignoire sont montés sur la même surface. Ajuster les dimensions en conséquence si le bec et la baignoire sont montés sur des surfaces différentes.
- Si le produit est installé avec une baignoire avec débordement, le rebord extérieur de la baignoire doit légèrement chevaucher le cadre 2x4.

Informations importantes (cont.)

- Le diamètre extérieur de la tubulure en cuivre fournie par l'installateur doit être égal à 5/8" (1/2" nominal).
- Étudier ce document avec précaution ainsi que toute l'information appropriée portant sur le raccordement. Concevoir l'enceinte de la baignoire en conséquence.
- L'apparence de votre robinet peut être différente des illustrations de ce guide. Les instructions s'appliquent tout de même.



1. Préparer le site

IMPORTANT! Le bois 2x6 n'est PAS adéquat pour cette application.

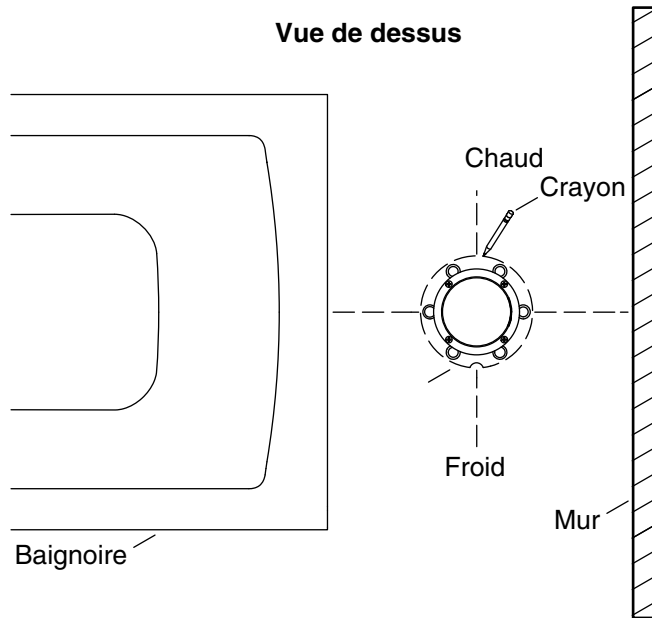
Préparer le site (cont.)

NOTICE: Un support de plancher adéquat est requis. Le support en bois doit avoir au minimum une épaisseur de 2" (51 mm) par une largeur de 6" (152 mm). Le bois 2x6 n'est PAS adéquat pour cette application.

NOTE: Du béton peut être utilisé comme support de plancher, tant que la base du robinet sera sous le niveau du plancher fini.

- Prévoir le positionnement du remplisseur de baignoire en fonction des dimensions ci-dessus.
- Découper un trou qui est assez grand dans le sous-plancher pour installer le support en bois entre deux solives de plancher.
- Fixer un support en bois de 2-1/4" (57 mm) par 3-1/16" (78 mm) sous la hauteur du plancher fini prévu.

Vue de dessus

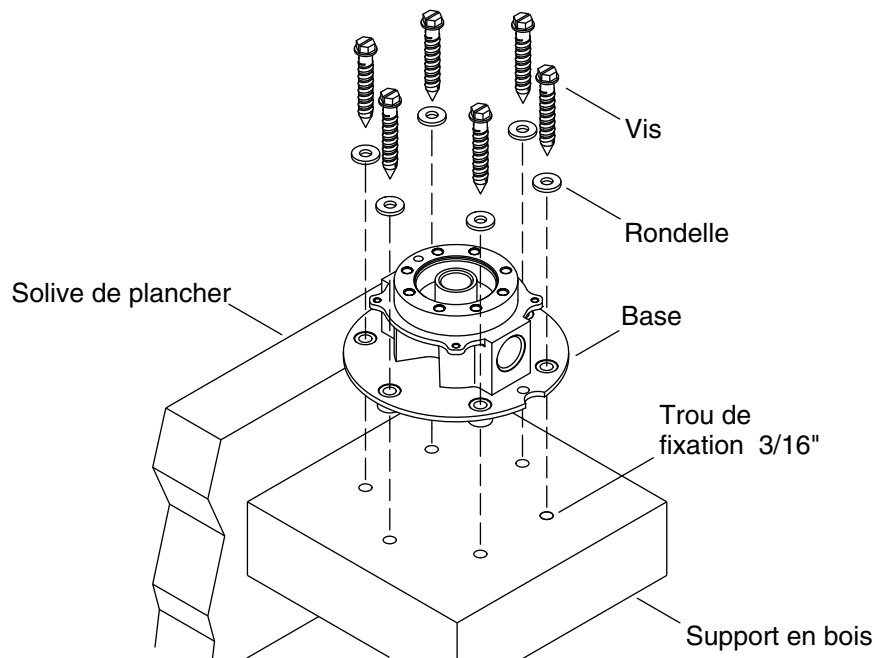


2. Orientation du bec

NOTE: Vérifier l'orientation adéquate du bec avant de sécuriser la base sur le support en bois.

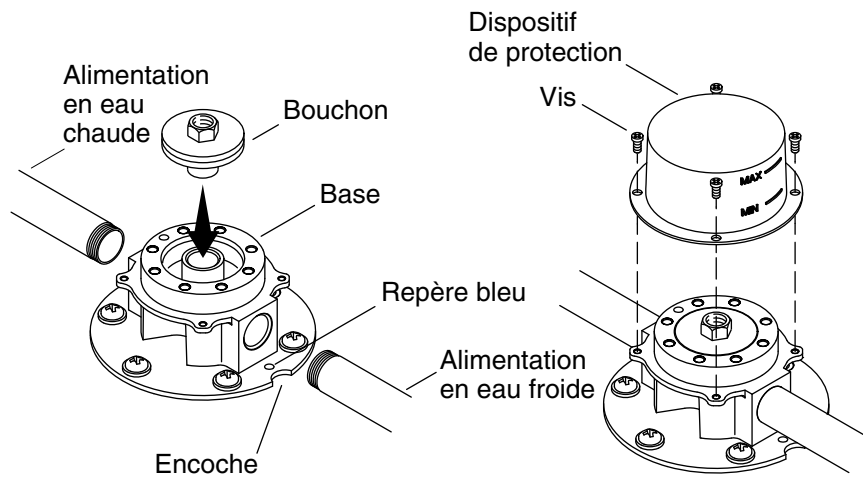
NOTE: La base comprend un repère bleu et une encoche sur le côté d'alimentation en eau froide.

- Orienter la base avec l'encoche côté alimentation en eau froide placée dans la direction indiquée.
- Si possible, faire un ajustement à sec du robinet sur la base en utilisant les vis et les rondelles. Orienter le bec sur l'intérieur de la baignoire.
- Si le robinet n'est pas disponible immédiatement, s'assurer que la base est positionnée de manière à ce que l'eau s'écoulant du bec coule correctement dans la baignoire.
- Marquer les emplacements des orifices de fixation sur le support en bois.
- Marquer l'orientation de la base et l'emplacement où l'encoche est positionnée sur le support en bois.



3. Installer la base

- S'il est attaché, retirer le robinet de la base.
- Utiliser une mèche de 3/16" (fournie) pour percer des trous d'une profondeur de 1-1/2" (38 mm) aux emplacements marqués.
- Si du béton est utilisé comme plancher de support, utiliser une mèche de maçonnerie de 3/16" (non fournie) pour percer des trous d'une profondeur de 1-1/2" (38 mm) aux emplacements marqués.
- Réaligner la base à la position marquée auparavant. S'assurer que l'encoche de l'arrivée d'eau froide se trouve à l'orientation correcte.
- Sécuriser la base sur le support en utilisant les vis et les rondelles (fournies).
- Vérifier que la base est de niveau et serrer les vis.

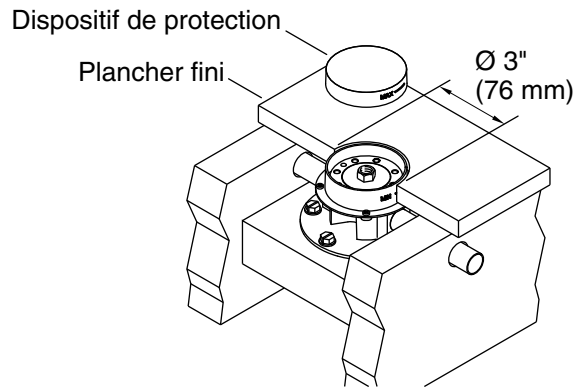
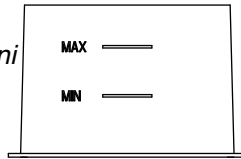


4. Connecter les alimentations

NOTE: La base comprend un repère bleu et une encoche sur le côté d'alimentation en eau froide.

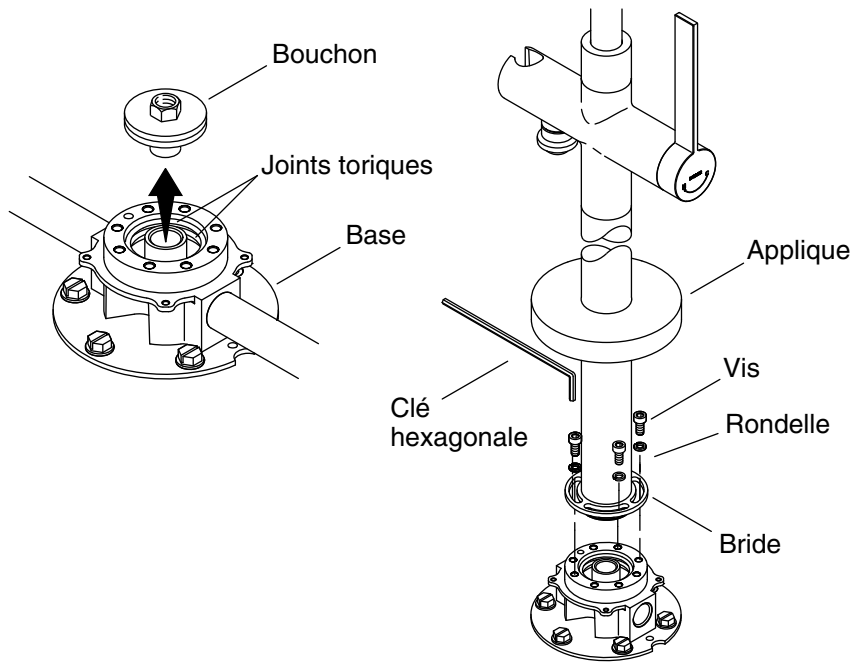
- Appliquer du ruban d'étanchéité sur les tuyaux NPT de 1/2" d'arrivée d'eau chaude et d'eau froide et enfiler dans la base.
- Insérer le bouchon dans la base.
- Ouvrir l'alimentation en eau et rechercher des fuites.
- Couper l'alimentation en eau.
- Fixer le dispositif de protection sur la base avec les vis (fournies).

Adapter le plancher fini
entre les
lignes Min et Max.



5. Installer le plancher fini

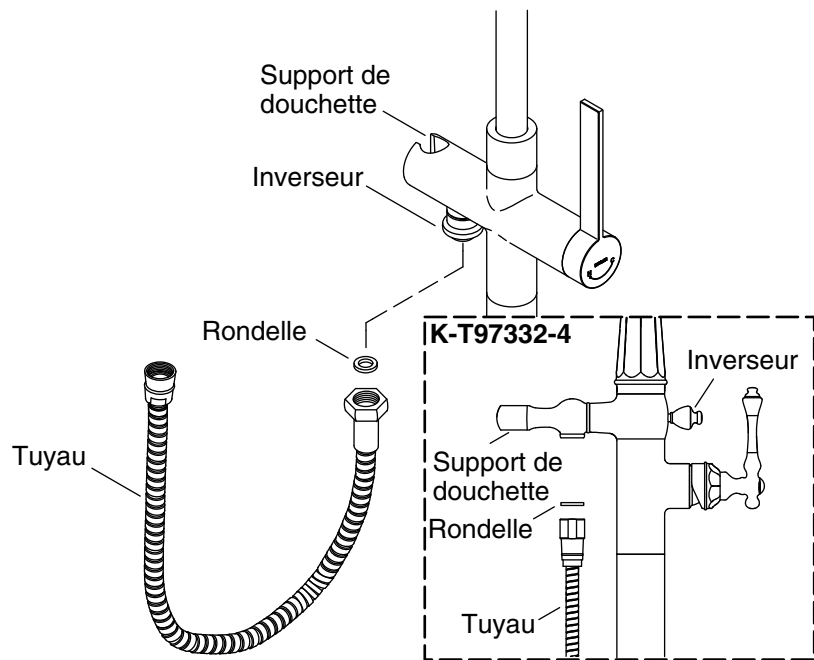
- Finir le plancher en laissant un trou d'un diamètre de 3" (76 mm) pour le dispositif de protection.
- Couper le dispositif de protection pour qu'il soit à ras avec le plancher fini.



6. Installer le robinet

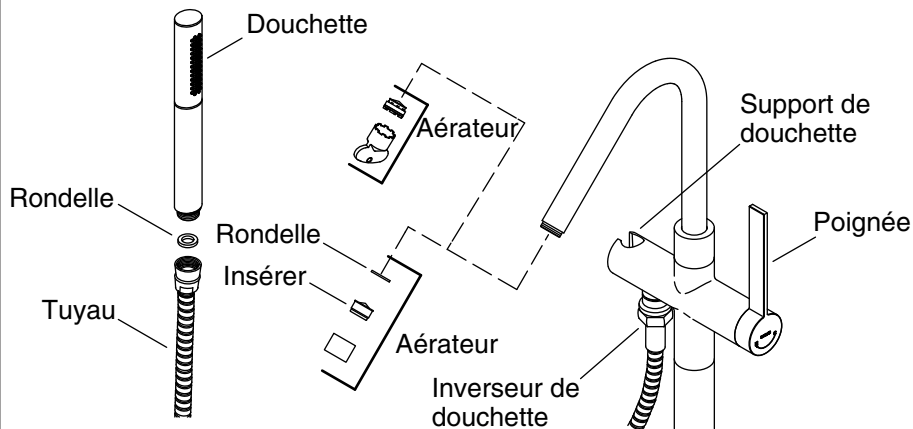
NOTICE: Maintenir le robinet à la verticale pendant l'installation afin d'éviter d'endommager les joints toriques du robinet.

- S'assurer que l'eau a été coupée.
- Relâcher la pression de l'eau avec précaution.
- Retirer le bouchon de la base.
- Retirer le protecteur en caoutchouc (non illustré) du robinet.
- S'assurer que la base est entièrement exempte de saleté et de débris.
- Positionner le robinet sur la base et insérer les vis et les rondelles (fournies) à travers la bride.
- Serrer les vis en utilisant la clé hexagonale (fournie).
- Faire glisser l'applique vers le bas sur le plancher pour couvrir la base.



7. Installer la douche

- Installer le tuyau de la douche comme sur l'illustration.



8. Vérification de l'installation

- S'assurer que la poignée du robinet est en position d'arrêt.
- Retirer l'aérateur du tuyau.
- Ouvrir l'alimentation en eau et rechercher des fuites.
- Diriger le tuyau dans la baignoire et mettre la poignée du robinet en position de marche.
- Tirer l'inverseur vers l'extérieur pour envoyer de l'eau à travers le tuyau afin d'éliminer les débris.
- Mettre le robinet en position d'arrêt pour remettre l'inverseur à la position originale.
- Ouvrir le robinet et faire couler de l'eau chaude et de l'eau froide par le bec pour éliminer les débris.
- Rechercher des fuites éventuelles.
- Fermer le robinet.
- Réinstaller l'aérateur et installer la douchette sur le tuyau.
- Positionner la douchette dans son support.

Entretien et nettoyage

Pour obtenir les meilleurs résultats possibles, prendre ce qui suit en considération lors de l'entretien de votre produit KOHLER :

- Utiliser un détergent doux comme du liquide pour vaisselle et de l'eau chaude pour nettoyer. Ne pas utiliser de nettoyeurs abrasifs qui pourraient rayer ou ternir la surface.
- Lire l'étiquette du produit de nettoyage avec le plus grand soin pour assurer que celui-ci peut être utilisé sans danger sur le matériau.
- Toujours tester la solution de nettoyage sur une surface non visible avant de l'appliquer sur l'ensemble de la surface.
- Ne pas laisser les nettoyeurs reposer ou tremper sur la surface.
- Essuyer les surfaces et rincer complètement avec de l'eau immédiatement après l'application du nettoyeur. Rincer et sécher tout éclaboussement sur les surfaces avoisinantes.
- Utiliser une éponge ou un chiffon doux et humide. Ne jamais utiliser de matériau abrasif tel qu'une brosse ou une éponge à récurer pour nettoyer les surfaces.

Pour obtenir des renseignements détaillés sur le nettoyage et les produits à considérer, consulter le site www.kohler.com/clean. Pour commander des renseignements sur le nettoyage, appeler le 1-800-456-4537.

Garantie

Garantie limitée à vie du robinet KOHLER®

Kohler Co. garantit que les robinets* fabriqués après le 1er janvier 1997 ne fuient pas et ne gouttent pas lors d'une utilisation domestique normale, aussi longtemps que l'acquéreur d'origine demeure propriétaire de son domicile. Si le robinet goutte ou présente des fuites lors d'une utilisation normale, Kohler Co. enverra par courrier à l'acheteur, sans frais, la cartouche nécessaire pour réparer le robinet. La présente garantie s'applique uniquement aux robinets Kohler installés aux États-Unis, au Canada ou au Mexique (« Amérique du Nord »).

Kohler Co. garantit également toutes les autres caractéristiques du robinet ou des accessoires (« Robinet »)*, (à l'exception des finitions dorées, non-Vibrant®, non chromées) contre tout vice de matériau et de fabrication lors d'une utilisation domestique normale, aussi longtemps que l'acquéreur d'origine demeure propriétaire de son domicile. La présente garantie s'applique uniquement aux robinets Kohler installés

Garantie (cont.)

en Amérique du Nord. Si un vice est décelé lors d'une utilisation domestique normale, Kohler Co. choisira, à sa discrétion, la réparation, le remplacement ou la rectification appropriée. Cette garantie n'offre pas de protection contre les dommages dus à un accident, une mauvaise utilisation ou un mauvais traitement. Un entretien et un nettoyage inadéquats annulent la garantie**. Une preuve d'achat (ticket de caisse d'origine) doit être présentée à Kohler Co. avec toutes les réclamations au titre de la garantie. Kohler n'est pas responsable des frais de main-d'œuvre, d'installation ou de tous autres frais particuliers, accessoires ou indirects. La responsabilité de Kohler Co. ne dépassera en aucun cas le prix d'achat du robinet.

Si le robinet est utilisé dans un commerce ou s'il est installé en dehors d'Amérique du Nord, ou si la finition est dorée, non-Vibrant, peinte ou revêtue d'une poudre, Kohler Co. garantit le robinet contre tout vice de matériau et de fabrication pendant un (1) an à partir de la date d'installation du produit, selon les modalités de la garantie limitée standard d'un an de Kohler Co.

Pour toute réclamation au titre de la présente garantie, contacter Kohler Co. par l'intermédiaire du vendeur, plombier, centre de rénovation ou revendeur par internet, ou bien par écrit à l'adresse suivante Kohler Co., Attn.: Customer Care Center, 444 Highland Drive, Kohler, WI 53044, USA. Fournir tous les renseignements pertinents à la réclamation, dont notamment une description complète du problème et du produit, le numéro de modèle, la couleur, la finition, la date et le lieu d'achat du produit. Joindre également l'original de la facture. Pour de plus amples renseignements, ou pour obtenir le nom et l'adresse de l'établissement d'entretien et de réparation le plus proche, appeler le 1-800-4-KOHLER (1-800-456-4537) à partir des É.-U. et du Canada, et le 001-800-456-4537 à partir du Mexique, ou consulter le site www.kohler.com à partir des É.-U., www.ca.kohler.com à partir du Canada, ou www.mx.kohler.com au Mexique.

KOHLER CO. ET/OU LE REVENDEUR FOURNISSENT CES GARANTIES AU LIEU ET PLACE DE TOUTES AUTRES GARANTIES, EXPRESSES OU TACITES, Y COMPRIS LES GARANTIES TACITES DE COMMERCIALITÉ ET D'ADAPTATION À UN USAGE PARTICULIER. KOHLER CO. ET/OU LE REVENDEUR DÉCLINENT TOUTE RESPONSABILITÉ CONTRE LES DOMMAGES PARTICULIERS, ACCESSOIRES OU INDIRECTS. Certains états et provinces ne permettent pas de limite sur la durée de la garantie tacite, ni l'exclusion ou la limite de tels dommages, et, par conséquent, lesdites limites et exclusions peuvent ne pas s'appliquer à votre cas. La présente garantie accorde au consommateur des droits juridiques particuliers. Vous pouvez

Garantie (cont.)

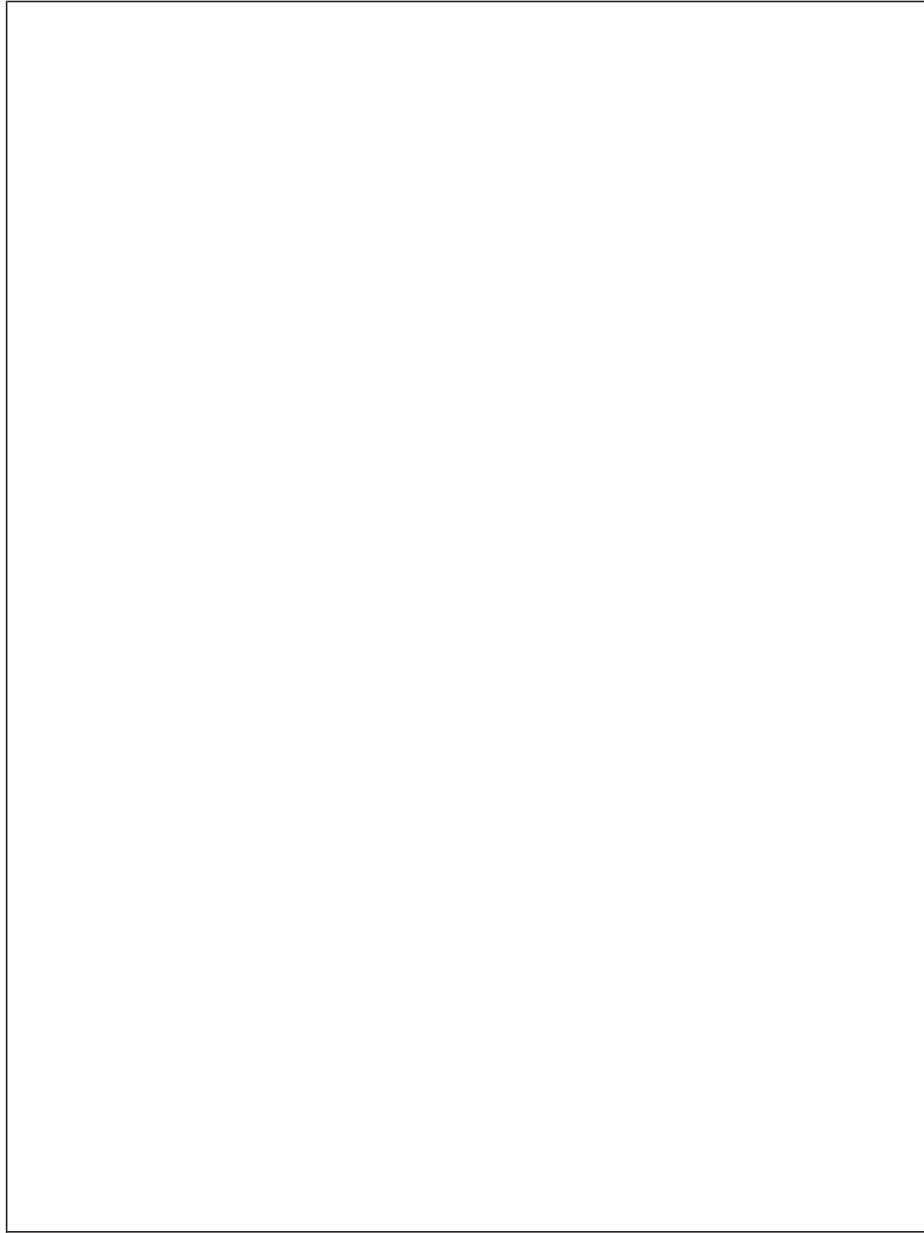
également avoir d'autres droits qui varient d'un état ou d'une province à l'autre.

Ceci constitue la garantie écrite exclusive de Kohler Co.

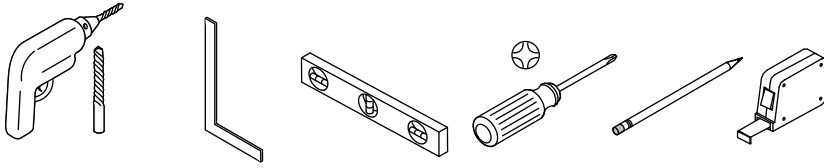
*Les robinets Trend®, la colonne MasterShower®, les systèmes et éléments BodySpa; la colonne, les systèmes et les éléments WaterHaven®; les robinets Tripoint®, les finitions or poli, non-Vibrant et peintes ou à revêtement de poudre, les raccords, tous les articles de la section "Fixture Related" du catalogue des prix des robinets Kohler, les drains, les crépines d'évier Duostrainer®, les distributeurs de savon/lotion, le haut-parleur sans fil Moxie® et les robinets utilisés dans des installations commerciales et en dehors de l'Amérique du Nord sont couverts par la garantie limitée d'un an de Kohler Co.

**Ne jamais utiliser de nettoyeurs contenant des agents abrasifs, de l'ammoniaque, de l'eau de Javel, des acides, des cires, de l'alcool, des dissolvants ou autres produits non recommandés pour le chrome. Ceci annulera la garantie.

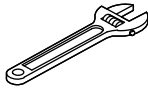
Guía de instalación y cuidado
Grifería de bañera de montaje al piso



Herramientas




Cinta
selladora



Más:

- Broca para mampostería de 3/16" (para instalación en concreto)
- Herramientas y materiales convencionales de carpintería
- Herramientas y materiales de plomería

Información importante



CAUTION: Riesgo de lesiones personales. No utilice el llenador de bañera como agarradera ni como barra de soporte al entrar o al salir de la bañera. El llenador de bañera no está diseñado para soportar peso.

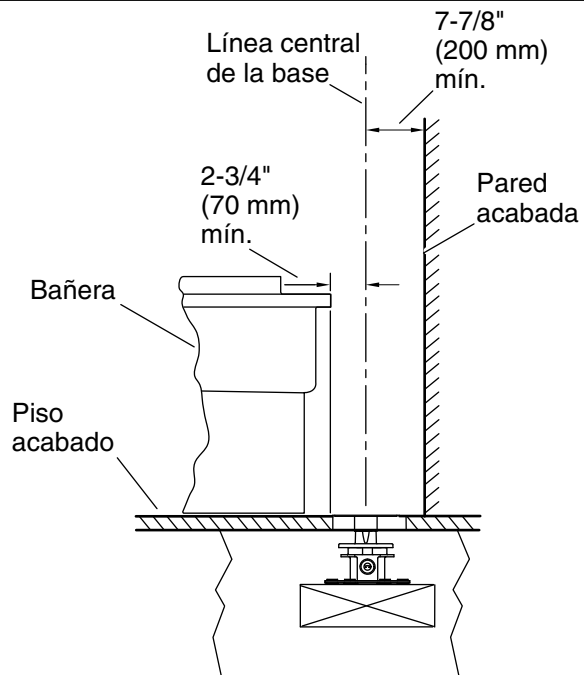
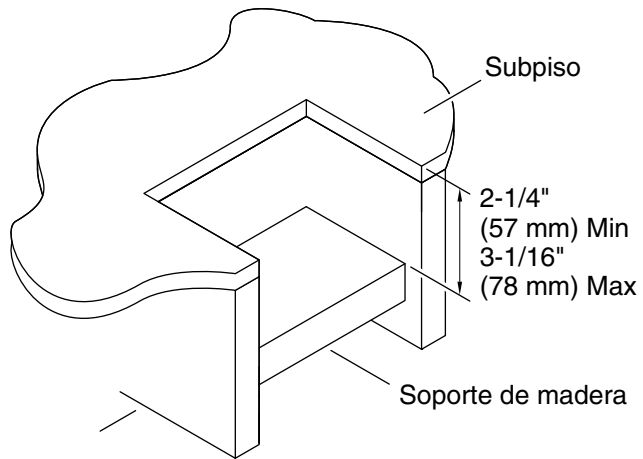
NOTICE: Para evitar dañar los arosellos en la parte inferior de la grifería, mantenga vertical la grifería y tenga cuidado al instalarla.

NOTE: Para que funcione correctamente se requiere una presión mínima de 45 psi (310 kPa). Si la presión es menor de 45 psi (310 kPa), llame a un plomero o seleccione otra grifería.

- Para usarse con válvulas reguladoras automáticas clasificadas para 1,6 gal/min (6,1 l/min) o menos.
- Cumpla todos los códigos locales de plomería y de construcción.
- Cierre el suministro de agua.
- Se incluye una broca para la instalación a un soporte de madera. Use una broca apropiada en otros materiales.
- Las dimensiones proporcionadas suponen que el surtidor y la bañera están montados en la misma superficie. Ajuste las dimensiones si el surtidor y la bañera están montados en distintas superficies.
- Si este producto se instala en una bañera rebosante, el reborde exterior de la bañera debe superponer ligeramente la estructura de postes de 2x4.
- La tubería de cobre suministrada por el instalador debe tener un diámetro exterior de 5/8" (1/2" nominal).

Información importante (cont.)

- Revise atentamente este documento y toda la información en los diagramas de instalación respectivos. Diseñe el recinto de la bañera según corresponda.
- La apariencia de su grifería puede ser diferente de las ilustraciones de esta guía. Las instrucciones aún aplican.



1. Prepare el sitio

Prepare el sitio (cont.)

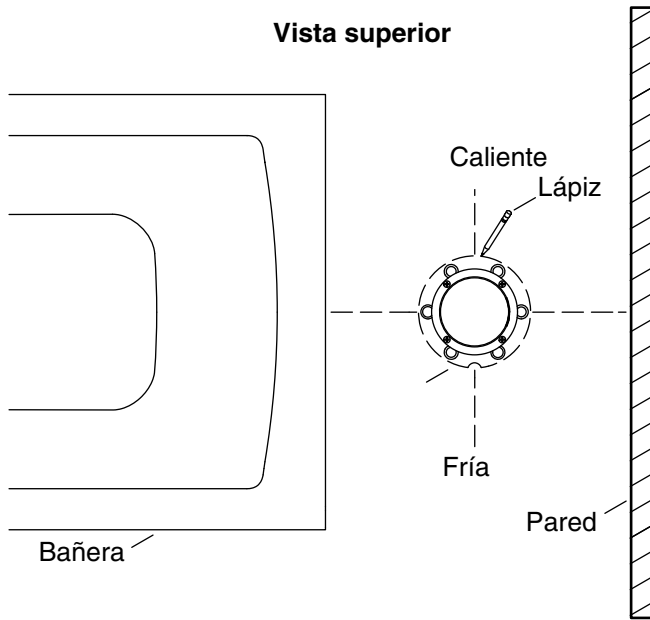
IMPORTANT! Los maderos de 2x6 NO son adecuados para esta aplicación.

NOTICE: Se requiere soporte adecuado en el piso. El soporte de madera debe tener un mínimo de 2" (51 mm) de grosor por 6" (152 mm) de ancho. Los maderos de 2x6 NO son adecuados para esta aplicación.

NOTE: Se puede usar concreto como soporte del piso, siempre y cuando la base de la grifería quede abajo del nivel del piso acabado.

- Planee la colocación del llenador de bañera de acuerdo a las dimensiones anteriores.
- Recorte un orificio en el subpiso lo suficientemente grande para instalar el soporte de madera entre 2 viguetas del piso.
- Fije un soporte de madera de 2-1/4" (57 mm) por 3-1/16" (78 mm) abajo de la altura planeada del piso acabado.

Vista superior

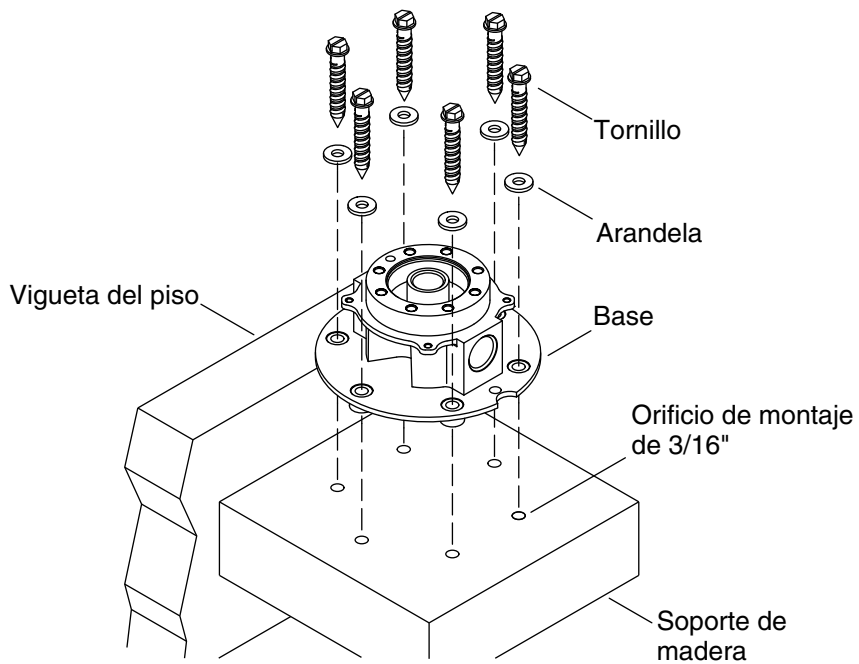


2. Orientación del surtidor

NOTE: Verifique la orientación correcta del surtidor antes de fijar la base al soporte de madera.

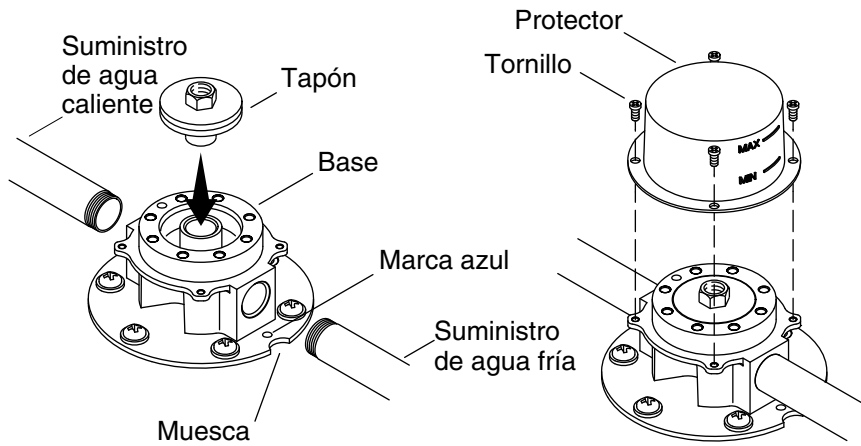
NOTE: La base tiene una marca azul y una muesca en el lado del suministro de agua fría.

- Oriente la base con la muesca del lado de suministro de agua fría en la dirección que se indica.
- De ser posible, coloque preliminarmente la grifería a la base con los tornillos y las arandelas. Oriente el surtidor hacia el interior de la bañera.
- Si su grifería no está disponible en este momento, asegúrese de que la base esté colocada de forma que el agua pueda fluir correctamente hacia dentro de la bañera.
- Marque la ubicación de los orificios de montaje en el soporte de madera.
- Marque la orientación de la base y la posición de la muesca en el soporte de madera.



3. Instale la base

- Si la grifería está fija a la base, retírela de la base.
- Use una broca de 3/16" (se incluye) para taladrar orificios profundos de 1-1/2" (38 mm) en los lugares marcados.
- Si el soporte del suelo es concreto, con una broca de 3/16" (se incluye) taladre orificios de 1-1/2" (38 mm) de profundidad en los lugares marcados.
- Vuelva a alinear la base a la posición que marcó. Asegúrese de que la muesca del suministro de agua fría esté orientada correctamente.
- Fije la base al soporte con los tornillos y las arandelas (se incluyen).
- Verifique que la base esté nivelada, y apriete los tornillos.

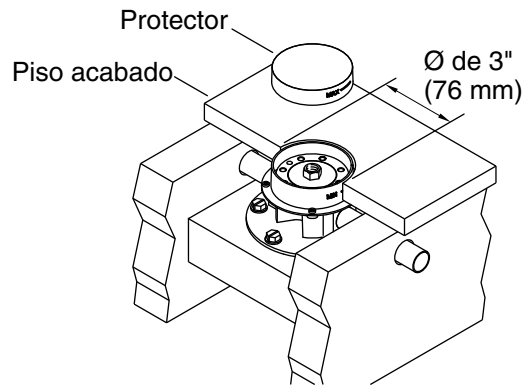
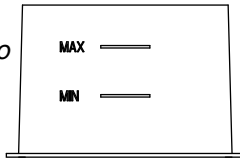


4. Conecte los suministros

NOTE: La base tiene una marca azul y una muesca en el lado del suministro de agua fría.

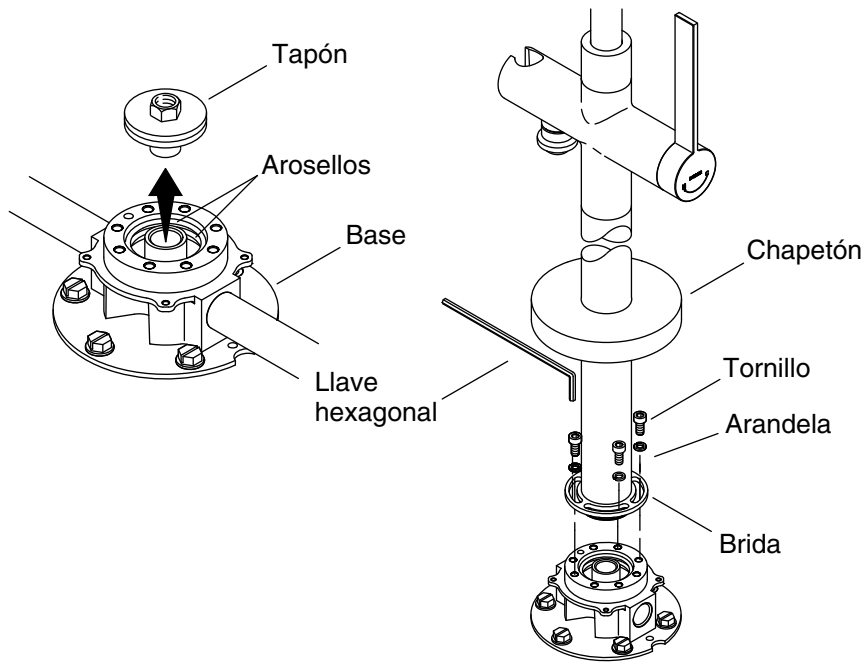
- Aplique cinta selladora en los tubos de suministro de agua caliente y de agua fría de 1/2" NPT, y enrosque en la base.
- Introduzca el tapón en la base.
- Abra el suministro de agua y verifique que no haya fugas.
- Cierre el suministro de agua.
- Asegure el protector a la base con los tornillos (se incluyen).

Ajuste el piso acabado
entre las líneas
Mín. y Máx.



5. Instale el piso acabado

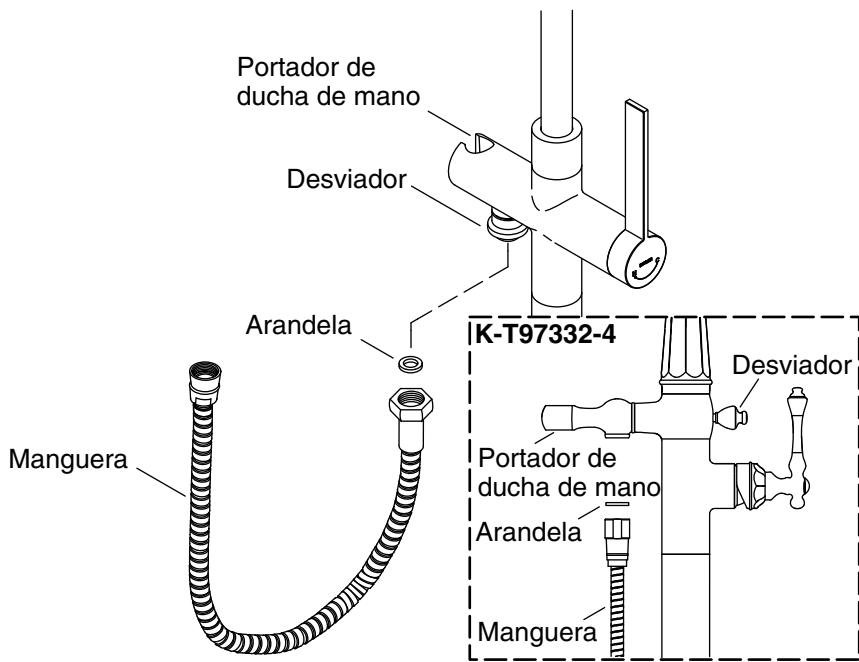
- Aplique el acabado del piso, y deje un orificio de 3" (76 mm) de diámetro para el protector.
- Corte el protector de manera que quede al ras con el piso acabado.



6. Instale la grifería

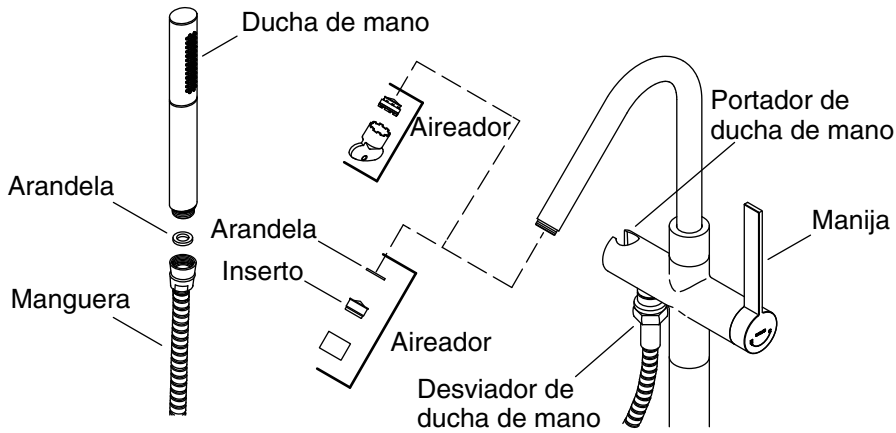
NOTICE: Mantenga la grifería vertical durante la instalación para evitar dañar los arosellos de la grifería.

- Asegúrese de que el suministro de agua esté cerrado.
- Con cuidado libere la presión del agua.
- Retire el tapón de la base.
- Retire el protector de goma (no se muestra) de la grifería.
- Asegúrese de que la base no contenga suciedad ni desperdicios en absoluto.
- Coloque la grifería en la base, y meta los tornillos y las arandelas (se incluyen) a través de la brida.
- Apriete los tornillos con la llave hexagonal (se incluye).
- Deslice el chapetón hacia abajo hasta el piso, para cubrir la base.



7. Instale la ducha de mano

- Instale la manguera de la ducha de mano, como se ilustra.



8. Verificación de la instalación

- Asegúrese de que la manija de la grifería esté en la posición cerrada (OFF).
- Retire el aireador del surtidor.
- Abra el suministro de agua y verifique que no haya fugas.
- Apunte la manguera hacia dentro de la bañera, y gire la manija de la grifería a la posición abierta ON.
- Tire hacia fuera del desviador para enviar el agua a través de la manguera con el fin de eliminar los residuos.
- Cierre la grifería para restablecer el desviador.
- Abra la grifería y deje correr agua caliente y fría a través del surtidor para eliminar los residuos.
- Verifique que no haya fugas.
- Cierre la grifería.
- Vuelva a instalar el aireador, e instale la ducha de mano a la manguera.

Verificación de la instalación (cont.)

- Coloque la ducha de mano en el soporte portador de la ducha de mano.

Cuidado y limpieza

Para obtener los mejores resultados, tenga presente lo siguiente al limpiar su producto KOHLER:

- Para limpiar utilice solamente detergente suave, como líquido para lavar vajillas, y agua tibia. No utilice limpiadores abrasivos que pudieran rayar u opacar la superficie.
- Lea atentamente la etiqueta del producto de limpieza para asegurarse de que no represente riesgos al usarse en el material.
- Siempre pruebe la solución de limpieza en un área oculta antes de aplicarla a toda la superficie.
- No deje los limpiadores durante mucho tiempo en la superficie.
- Limpie con un paño, y enjuague completa e inmediatamente con agua después de usar limpiadores. Enjuague y seque las superficies cercanas donde hayan caído salpicaduras.
- Utilice una esponja humedecida, o un paño suave y húmedo. Para limpiar las superficies nunca utilice materiales abrasivos, como cepillos o estropajos.

Para obtener información detallada de limpieza y de productos a considerar, visite www.kohler.com/clean. Para solicitar información sobre cuidado y limpieza, llame al 1-800-456-4537.

Garantía

Garantía limitada de por vida para la grifería KOHLER®

Kohler Co. garantiza sus griferías* fabricadas después del 1.º de enero de 1997 contra problemas de fugas y goteo durante el uso residencial normal, mientras el comprador consumidor original sea el propietario de su casa. En caso de que la grifería presente fugas o goteo durante el uso normal, Kohler Co. enviará por correo, y sin ningún cargo al comprador original, el cartucho necesario para que la grifería funcione correctamente. Esta garantía se aplica solo a la grifería Kohler instalada en los Estados Unidos de América, Canadá o México ("Norteamérica").

Kohler Co. también garantiza todas las demás características de la grifería o de los accesorios ("Grifería")*, (excepto los acabados de oro,

Garantía (cont.)

que no sean Vibrant®, o que no sean de cromo) contra defectos de material y mano de obra, durante el uso residencial normal, mientras el comprador consumidor original sea el propietario de su casa. Esta garantía se aplica solo a la grifería Kohler instalada en Norteamérica. Si se llegara a encontrar algún defecto durante el uso residencial normal, Kohler Co., a su criterio, reparará, proveerá un repuesto o producto, o realizará los ajustes pertinentes. Esta garantía no cubre daños causados por accidentes, abuso o uso indebido del producto. El cuidado y la limpieza indebidos anulan la garantía**. Al presentar las reclamaciones de garantía a Kohler Co. es necesario incluir el comprobante de compra (recibo de venta original). Kohler Co. no se hace responsable de costos de mano de obra, instalación u otros costos incidentales o indirectos. En ningún caso la responsabilidad de Kohler Co. excederá el precio de compra de la grifería.

Si la grifería se utiliza comercialmente o si se instala fuera del territorio de Norteamérica, o si el acabado es de oro, no es Vibrant o es un acabado de color con revestimiento de pintura o polvo, Kohler Co. garantiza la grifería contra defectos de material y mano de obra durante un (1) año a partir de la fecha de instalación, bajo la garantía limitada de un año estándar de Kohler Co.

Si usted considera que tiene una reclamación en virtud de la garantía, comuníquese con Kohler Co. a través de su distribuidor, contratista de plomería, centro de remodelación o distribuidor por Internet, o escriba a Kohler Co., Atención: Customer Care Center, 444 Highland Drive, Kohler, WI 53044, EE.UU. Asegúrese de proporcionar toda la información pertinente a su reclamación, incluida una descripción completa del problema, el producto, el número de modelo, el color, el acabado, la fecha de compra y el lugar de compra del producto. También incluya el recibo original. Para consultar información adicional, o para obtener el nombre y la dirección del lugar de reparación y servicio más cercano a usted, llame al 1-800-4-KOHLER (1-800-456-4537) en los EE.UU. y Canadá, y al 001-800-456-4537 en México, o visite www.kohler.com en los EE.UU., www.ca.kohler.com en Canadá, o www.mx.kohler.com en México.

KOHLER CO. Y/O EL VENDEDOR OFRECEN ESTAS GARANTÍAS QUE SUSTITUYEN A TODAS LAS DEMÁS GARANTÍAS, EXPRESAS O IMPLÍCITAS, INCLUIDAS, ENTRE OTRAS, LAS GARANTÍAS IMPLÍCITAS DE COMERCIALIZACIÓN E IDONEIDAD PARA UN USO DETERMINADO. KOHLER CO. Y/O EL VENDEDOR DESCARGAN TODA RESPONSABILIDAD POR CONCEPTO DE DAÑOS PARTICULARES, INCIDENTALES O INDIRECTOS. Algunos estados/algunas provincias no permiten limitaciones en cuanto a la duración de una garantía implícita o a la

Garantía (cont.)

exclusión o limitación de dichos daños, por lo que es posible que estas limitaciones y exclusiones no se apliquen a su caso. Esta garantía otorga al consumidor ciertos derechos legales específicos. Además, usted puede tener otros derechos que varían de estado a estado y de provincia a provincia.

Esta es la garantía exclusiva por escrito de Kohler Co.

*La grifería Trend[®], la torre MasterShower[®], los sistemas y los componentes BodySpa, la torre, los sistemas y los componentes WaterHaven[®], las griferías Tripoint[®], el acabado en oro pulido, que no sea Vibrant, y los acabados con revestimiento de pintura o en polvo, las conexiones, todos los artículos contenidos en la sección "Fixture Related" de la lista de precios de la grifería Kohler, los desagües, las coladeras de fregadero Duostrainer[®], los dispensadores de jabón y loción, la bocina inalámbrica Moxie[®]; y la grifería de uso comercial e instalada fuera del territorio de Norteamérica, están cubiertos por la garantía limitada de un año de Kohler Co.

**Nunca utilice limpiadores que contengan abrasivos, amoníaco, blanqueador, ácidos, ceras, alcohol, disolventes u otros productos no recomendados para el cromo. Esto anula la garantía.

1240535-2-E

1240535-2-E

USA/Canada: 1-800-4KOHLER

México: 001-800-456-4537

kohler.com

THE BOLD LOOK
OF **KOHLER**®

©2018 Kohler Co.

1240535-2-E