

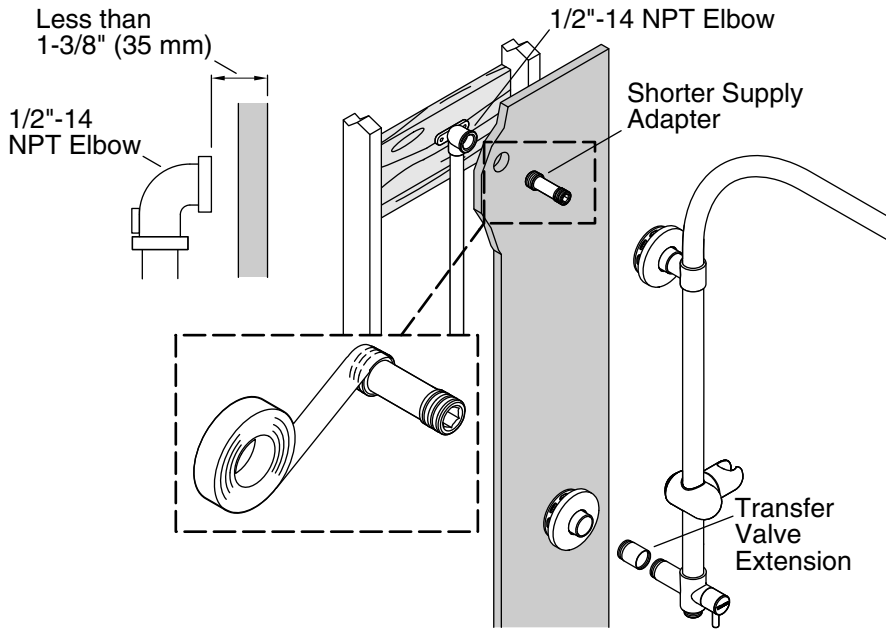
Service Kit Instructions

Shallow Rough-in Kit

Français, page "Français-1"
Español, página "Español-1"

THE BOLD LOOK
OF **KOHLER**®

1188009-9-A



Before You Begin

NOTE: This kit is required if the elbow rough-in depth is less than 1-3/8" (35 mm) from the finished wall surface. Refer to the document supplied with the shower column for complete product installation instructions.

Installation

During the Installation of the Supply Adapter

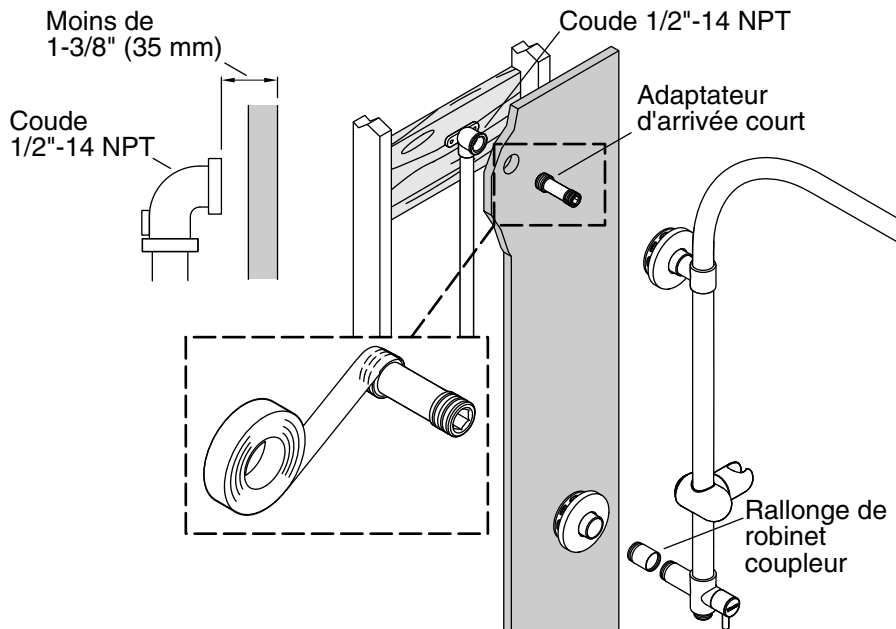
- Discard the supply adapter that came with the shower column.
- Apply thread sealant tape to the supply adapter provided with this kit.
- Thread the supply adapter into the elbow.

During the Dry Fit of the Shower Column

- Before threading the mounting collar onto the lower bracket (transfer valve), thread the transfer valve extension supplied with this kit onto the lower bracket.

Instructions pour le kit d'entretien
Kit de raccordement de faible profondeur





Avant de commencer

REMARQUE: Ce kit est nécessaire si la profondeur du raccordement coudé est inférieure à 1-3/8" (35 mm) depuis la surface du mur fini. Voir les instructions complètes d'installation du produit dans le document fourni avec la colonne de douche.

Installation

Durant l'installation de l'adaptateur d'arrivée

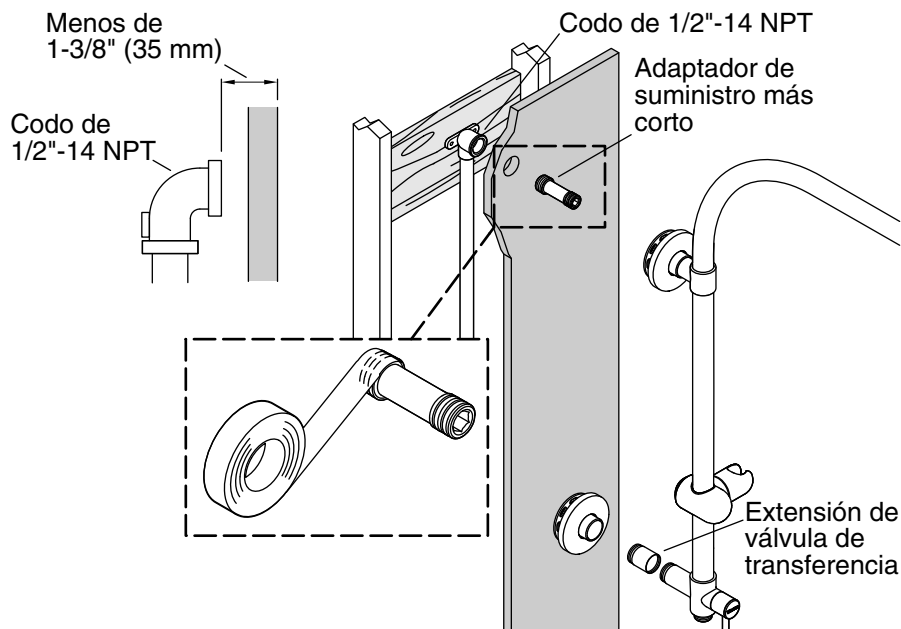
- Mettre au rebut l'adaptateur d'arrivée fourni avec la colonne de douche.
- Appliquer du ruban d'étanchéité sur l'adaptateur d'arrivée fourni avec ce kit.
- Visser l'adaptateur d'arrivée dans le coude.

Durant l'ajustement à sec de la colonne de douche

- Avant de visser le collier de fixation dans le support inférieur (robinet coupleur), visser la rallonge de robinet coupleur fournie avec ce kit sur le support inférieur.

Instrucciones del kit de servicio
Kit para instalación menos profunda





Antes de comenzar

NOTA: Este kit se requiere si la profundidad de instalación del codo es menor que 1-3/8" (35 mm) de la superficie de la pared acabada. Consulte el documento provisto con la columna de ducha para obtener las instrucciones de instalación completas del producto.

Instalación

Durante la instalación del adaptador de suministro

- Deseche el adaptador de suministro que venía con la columna de ducha.
- Enrosque cinta selladora de roscas al adaptador de suministro provisto con este kit.
- Enrosque el adaptador de suministro al codo.

Durante la instalación en seco de la columna de ducha

- Antes de enroscar el collarín de montaje al soporte inferior (válvula de transferencia), enrosque la extensión de la válvula de transferencia provista con este kit en el soporte inferior.

1188009-9-A

USA/Canada: 1-800-4KOHLER

México: 001-800-456-4537

kohler.com

THE BOLD LOOK
OF **KOHLER**®

©2012 Kohler Co.

1188009-9-A