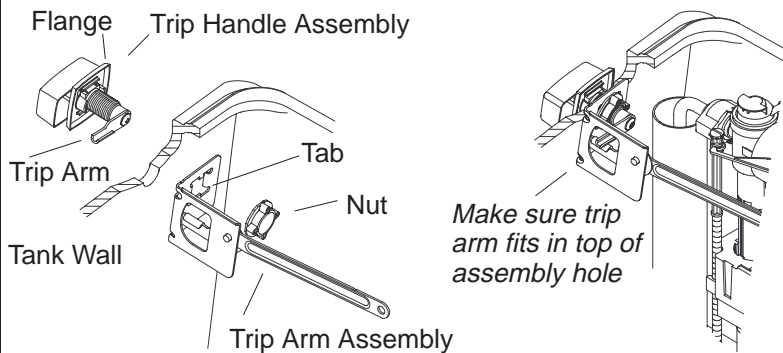


THE BOLD LOOK
OF **KOHLER**[®]

Trip Lever Kit
1013521

SERVICE KIT INSTRUCTIONS



Introduction

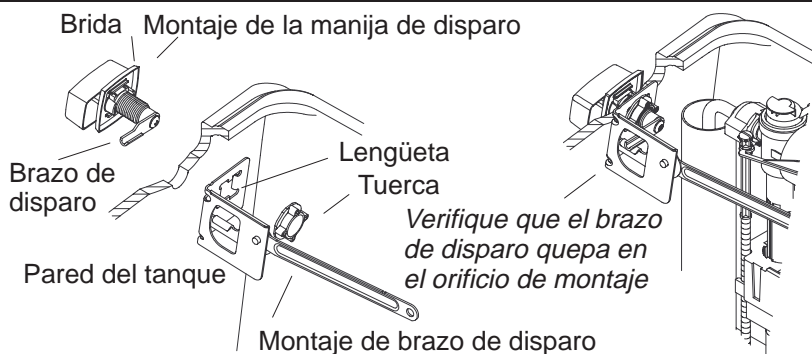
- Please read all instructions carefully to familiarize yourself with the required tools, materials and installation procedures.
- This document contains the latest product information available at time of publication. Kohler reserves the right to make changes in product characteristics, packaging or availability at any time without notice.

Installation

- Remove existing trip lever assembly (nut is a left-thread nut).
- Fit trip arm assembly against tank sidewall so two tabs fit tightly into oval hole in tank wall.
- Slide flange onto trip handle assembly, and fit flange and trip handle into tank hole from outside of tank. As arm enters tank, slide nut onto assembly and fingertighten. Make sure arm fits in top of trip arm assembly hole.
- Bracket and flange must be parallel with top of tank. Make sure flange tabs are to the sides.
- Use 7/8" open end wrench to turn nut 3/4 turn past fingertight.
- Test flush.
- If problems occur, refer to toilet homeowners guide.

Instrucciones de juego de repuesto

Juego de la palanca de disparo, 1013521



Introducción

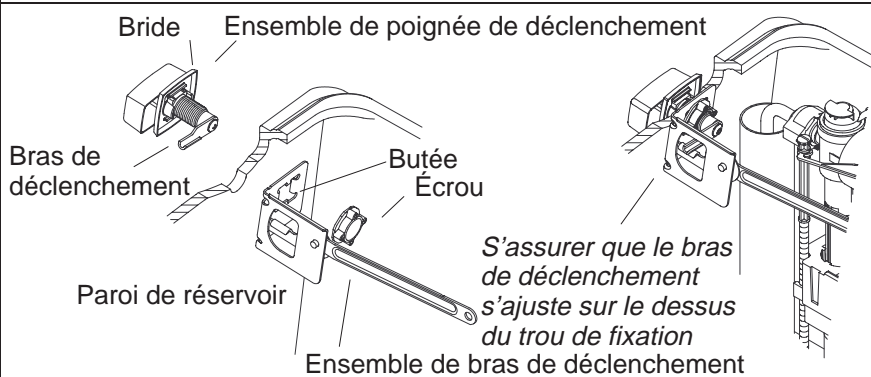
- Lea estas instrucciones atentamente para familiarizarse con las herramientas requeridas, los materiales y la secuencia de instalación.
- Este documento contiene la información más reciente disponible al momento de su publicación. Kohler Co. se reserva el derecho de efectuar cambios en las características del producto, empaque o disponibilidad en cualquier momento, sin previo aviso.

Instalación

- Remueva el montaje existente de la palanca de disparo (tuerca de rosca a la izquierda).
- Coloque el montaje del brazo de disparo contra la pared lateral del tanque, de manera que las dos lengüetas se ajusten cómodamente en el orificio ovalado de la pared del tanque.
- Deslice la brida sobre el montaje de la manija de disparo, y ajuste la brida y la manija de disparo en el orificio del tanque, desde la parte exterior del tanque. Introduzca el brazo en el tanque y, al mismo tiempo, deslice la tuerca sobre el montaje y ajuste a mano. Verifique que el brazo de disparo quepa en el orificio de montaje.
- El soporte y la brida deben estar paralelos respecto al tope del tanque. Verifique que las lengüetas de la brida estén a los lados.
- Utilice una llave de boca de 7/8" para asegurar la tuerca 3/4 de vuelta más.
- Descargue el sistema.
- En caso de problemas, consulte la Guía del Usuario del inodoro.

Notice pour nécessaire de remplacement

Levier de déclenchement, 1013521



Introduction

- Veuillez lire avec attention cette notice pour connaître les outils et matériaux requis, ainsi que les étapes d'installation.
- Cette notice contient les plus récentes données disponibles sur les produits au moment d'aller sous presse. La société Kohler se réserve le droit d'apporter des modifications aux caractéristiques, conditionnement et disponibilité des produits en tout temps et sans avis.

Installation

- Retirer l'ensemble de levier de déclenchement existant (dévisse l'écrou vers la gauche).
- Positionner l'ensemble de bras de déclenchement contre la paroi latérale de réservoir, de façon à ce que les deux languettes s'ajustent dans l'orifice oval de la paroi de réservoir.
- Faire passer la bride par l'ensemble de levier, puis ajuster dans le trou de réservoir. Au même temps, glisser l'écrou dans l'ensemble et serrer à la main. S'assurer que le bras s'ajuste sur le dessus du trou de fixation.
- Le support et la bride devraient être en position parallèle par rapport au dessus du réservoir. S'assurer que les languettes de bride soient aux côtés.
- À l'aide d'un clé à fourche de 7/8 po, serrer l'écrou complètement.
- Effectuer un essai de chasse.
- En cas de problèmes, se reporter au guide d'utilisateur.



USA: 1-800-4-KOHLER
Mexico: 001-877-680-1310
Canada: 1-800-964-5590
www.kohler.com
© 2002 Kohler Co.

1013959-9-A