

PURPOSE

This replacement flapper assembly is designed for Kohler round overflow flush valves. It will fit two-piece Kohler toilets using this style valve.

CAUTION: Severe water damage may result if this flapper is used with a one-piece low profile toilet.

TOOLS AND MATERIAL REQUIRED

- Silicone lubricant, or equivalent
- Pliers

OLD FLAPPER REMOVAL

1. Turn off the water supply, and drain the toilet tank.
2. Measure the chain length (distance from the flapper chain attachment to the hook) of the existing flapper. Note the hook location.
3. Remove and discard the old flapper assembly.

NEW FLAPPER INSTALLATION

1. **See Fig. #1.** Attach the flapper to the flush valve.
2. Reposition the chain hook on the chain to provide minimal slack when the flapper is seated, and attach the chain hook to the hole in the end of the trip arm.
3. Apply silicone lubricant to the moving parts of the trip lever from the inside the tank. Press the trip lever several times to be sure the trip lever and flapper lift and reseal without hanging up or sticking. Adjust the trip arm, chain hook, and/or float ball as needed to ensure troublefree operation.
4. Remove and discard all excess chain links.
5. Turn on the water supply, and flush the toilet several times to ensure troublefree operation.

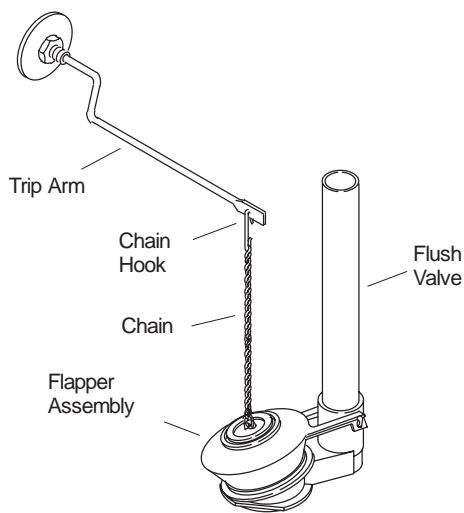


Fig. #1

OBJETIVO

Este montaje de chapaleta de repuesto está diseñado para las válvulas de descarga de rebosadero. La misma corresponde a los inodoros Kohler de dos piezas que emplean esta válvula.

PRECAUCIÓN: El emplear esta chapaleta en inodoros monobloque puede dañar el aparato sanitario.

HERRAMIENTAS Y MATERIALES REQUERIDOS

- Lubricante de silicona o equivalente
- Pinzas

REMOCIÓN DE LA CHAPAleta EXISTENTE

1. Cierre el suministro de agua y drene la taza del inodoro.
2. Mida la longitud de la cadena (desde la conexión de la cadena hasta el gancho) de la chapaleta existente. Note la ubicación del gancho.
3. Remueva y deseche el montaje de chapaleta viejo.

INSTALACIÓN DE LA NUEVA CHAPAleta

1. **Consulte la Fig. #1.** Conecte la chapaleta a la válvula de descarga.
2. Coloque nuevamente el gancho de la cadena de manera que no tenga mucho juego cuando la chapaleta esté asentada. Conecte el gancho de la cadena en el orificio al final del brazo de disparo.
3. Aplique sellador de silicona a las piezas móviles de la palanca de disparo, desde la parte interior del tanque. Presione la palanca de disparo varias veces para asegurar que la palanca y la chapaleta se levanten y asienten nuevamente de manera correcta. Ajuste el brazo de disparo, el gancho de la cadena y el flotador para asegurar un buen funcionamiento.
4. Remueva y deseche el exceso de cadena.
5. Abra el agua y descargue el inodoro varias veces para asegurar un funcionamiento libre de problemas.

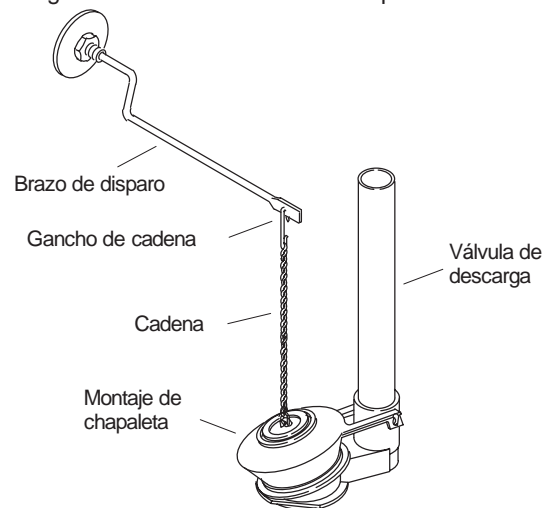


Fig. #1

BUT

Ce clapet de remplacement est conçu pour être utilisé avec des soupapes de décharge Kohler. Le clapet correspond aux W.-C. Kohler à deux pièces qui emploient cette soupape.

⚠ ATTENTION : Ne pas utiliser ce clapet avec des W.-C. monobloc, pour éviter de causer des dommages graves.

OUTILS ET MATÉRIAUX REQUIS

- Lubrifiant à la silicone
- Pince

ENLÈVEMENT DU CLAPET EXISTANT

1. Fermer l'arrivée d'eau et purger l'eau du réservoir.
2. Mesurer la longueur de la chaîne existante (à partir du raccord de chaîne de clapet jusqu'à l'agrafe). Noter l'emplacement de l'agrafe.
3. Retirer et jeter l'ensemble de clapet vieux.

INSTALLATION DU NOUVEAU CLAPET

1. **Voir la Fig. #1.** Raccorder le clapet à la soupape de chasse.
2. Repositionner l'agrafe de chaîne sur la chaîne de façon à ce qu'il n'y ait pas de jeu excessif après le logement du clapet, et brancher l'agrafe de chaîne dans le trou du bras de levier.
3. Appliquer du lubrifiant à la silicone sur les pièces mobiles du levier de déclenchement dans le réservoir. Activer la chasse plusieurs fois pour constater le bon fonctionnement du levier de déclenchement et du clapet. Régler le bras de déclenchement, l'agrafe de chaîne et le flotteur au besoin.
4. Retirer et jeter l'excès de chaîne.
5. Ouvrir l'arrivée d'eau et activer la chasse plusieurs fois pour constater le bon fonctionnement.

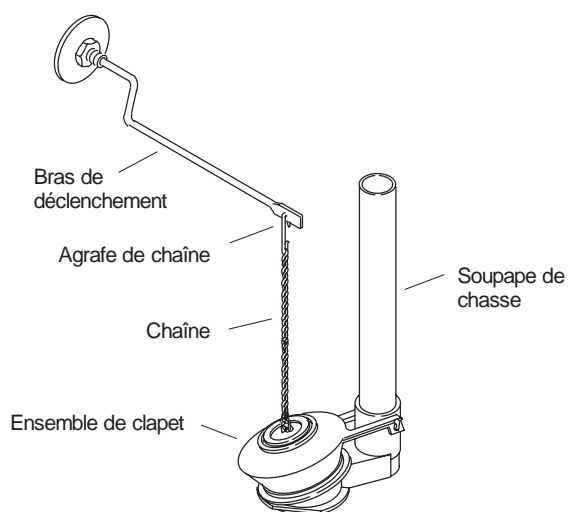


Fig. #1