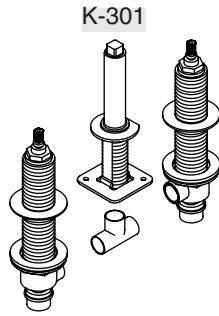


Installation Guide

3/4" High-Flow Deck/Rim Mount Bath Valve

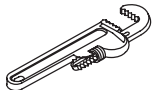


M product numbers are for Mexico (i.e. K-12345**M**)
Los números de productos seguidos de
M corresponden a México (Ej.
K-12345**M**)
Français, page "Français-1"
Español, página "Español-1"

THE BOLD LOOK
OF **KOHLER**®

113969-2-AC

Tools and Materials



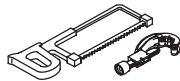
Pipe
Wrench



Adjustable
Wrench



Strap
Wrench



Hacksaw or
Tubing Cutter

Plus:

- Wood Screws
- Rags



Assorted
Screwdrivers



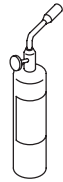
Plumbers
Putty



Thread
Sealant



Solder



Propane
Torch

Thank You For Choosing Kohler Company

Thank you for choosing Kohler Company. Your Kohler Company product reflects the true passion for design, craftsmanship, artistry, and innovation Kohler Company stands for. We are confident its dependability and beauty will surpass your highest expectations, satisfying you for years to come.

All the information in this guide is based upon the latest product information available at the time of publication. At Kohler Company, we strive to fulfill our mission of improving the level of gracious living for each person who is touched by our products and services. We reserve the right to make changes in product characteristics, packaging, or availability at any time without notice.

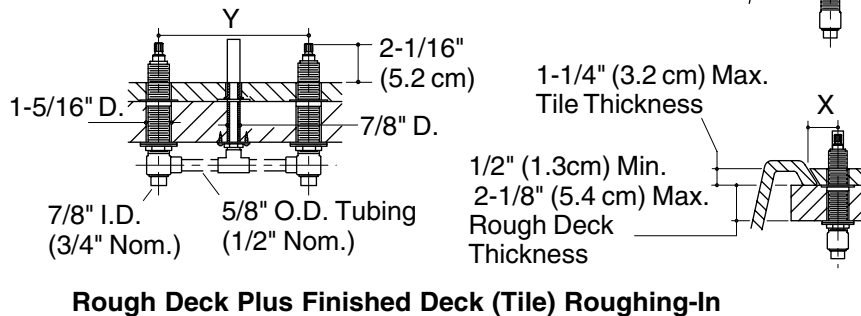
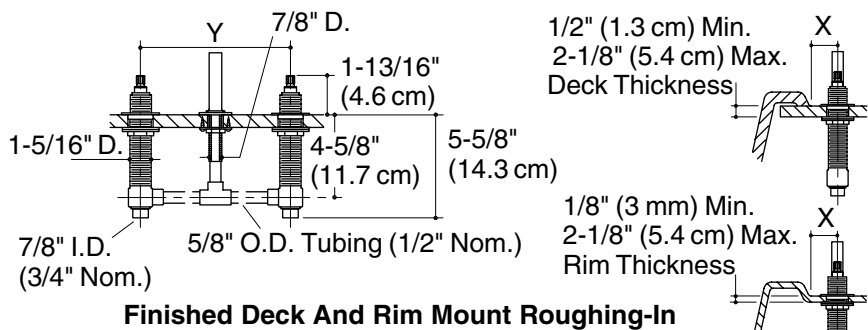
Please take a few minutes to review this guide. If you encounter any installation or performance problems, please call 1-800-4KOHLER (1-800-456-4537) from within the USA and Canada, or 001-877-680-1310 from within Mexico.

Before You Begin

- Observe all local plumbing and building codes.
- Shut off the water supply.

Before You Begin (cont.)

- Instructions are given for installations with 8" (20.3 cm) centers. For wider installations, adjust all roughing-in dimensions and copper tube lengths accordingly. If the spout is to be installed more than 24" (61 cm) from the valves, Kohler recommends installing a Sioux Chief 652-AD water hammer arrestor designed for this type of installation. Install the water hammer arrestor close to the outlet ports of the valves. For more information contact Sioux Chief at www.siouxchief.com.
- Products purchased separately may change valve placement and alignment.
- These instructions cover two methods of installation: installation on finished deck or rim, and installation on rough (unfinished) deck. Follow the sections and directions that pertain to your installation.
- Provide an access panel to the valves for servicing.
- Installer-supplied copper tubing is to be: 5/8" OD (1/2" Nom.); and 7/8" OD (3/4" Nom.) for inlets.
- Plaster guard diameters are approximately 1-5/8" (4.1 cm) for the valve, and 7/8" (2.2 cm) for the spout.
- The finished deck material must fit closely to the diameters of the plastic guards.
- The spout plaster guard diameter is 7/8" (2.2 cm) for the spout.
- Leave the protective sleeve on the spout supply tube until spout installation. This is an O-ring sealing surface which may be damaged when unprotected.
- Kohler Co. reserves the right to make revisions in the design of faucets without notice, as specified in the Price Book.



1. Prepare the Site

- X = the distance from the centerline of the spout inlet base to the front of the spout base plus 1/2" (2.5 cm).
- Y = the distance between the valve centerlines varies. Check the handle and spout installation instructions for exact dimensions.
- Install or relocate the water supplies as needed.
- Protect the surfaces of the bath/deck during installation.
- Ensure that holes drilled into the deck are not oversized. The spout and valves require adequate base material strength and maximum contact area with the deck.

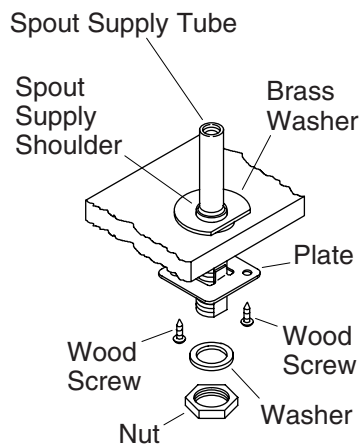
NOTE: Reinforcing material may be required if the deck or rim is thin. Install 1/2" exterior grade plywood before proceeding.

NOTE: For installations to be covered with tile, the tile thickness must not exceed 1-1/4" (3.2 cm).

- For installations with 8" (20.3 cm) centers using copper tubing (1/2" nominal, 5/8" OD), cut two 2-7/8" (7.3 cm) pieces and one 2-3/8" (6 cm) piece of tubing.

Prepare the Site (cont.)

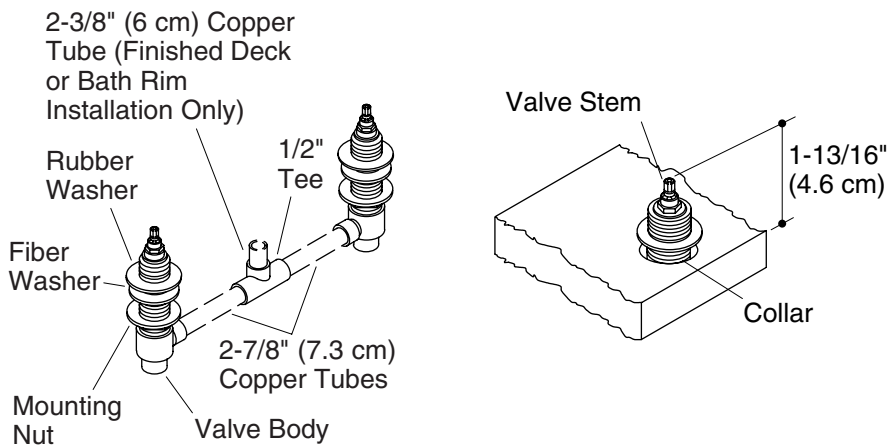
- The diameter of the spout hole should be 1-1/8" (2.9 cm) maximum.
- The diameter of the valve holes should be 1-1/2" (3.8 cm) maximum.



2. Install the Spout Supply Tube

NOTE: Leave the protective sleeve on the spout supply tube until the spout installation.

- Slide the brass washer from the bottom of the spout supply tube over the threads until it reaches the spout supply shoulder.
- Insert the spout supply tube through the mounting hole from the top of the deck/bath rim.
- The flat portion of the brass washer should face forward, and the countersunk holes should face up. The spout supply tube will be suspended by the brass washer.
- Slide the plate (oriented with the tabs toward the deck) and washer onto the spout supply tube from the bottom and thread on the nut.
- Tighten the nut.
- Secure the plate to the rough deck with two wood screws.



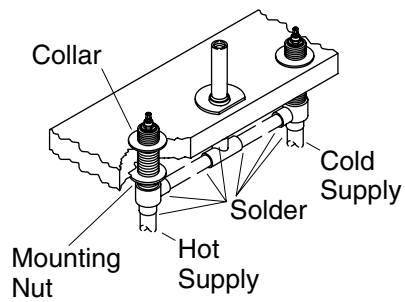
3. Install the Valves

IMPORTANT! Do not solder the connections during this step.

- Thread one mounting nut, flange side up, followed by one fiber washer and one rubber washers onto each valve body.
- Insert the 2-7/8" (7.3 cm) long copper tubes between the valve bodies and 1/2" tee.
- For a finished deck or bath rim installation only, insert the 2-3/8" (6 cm) long copper tube into the top of the tee.

NOTE: Orient the valve body marked "COLD" so it is on the right when facing the front of the faucet.

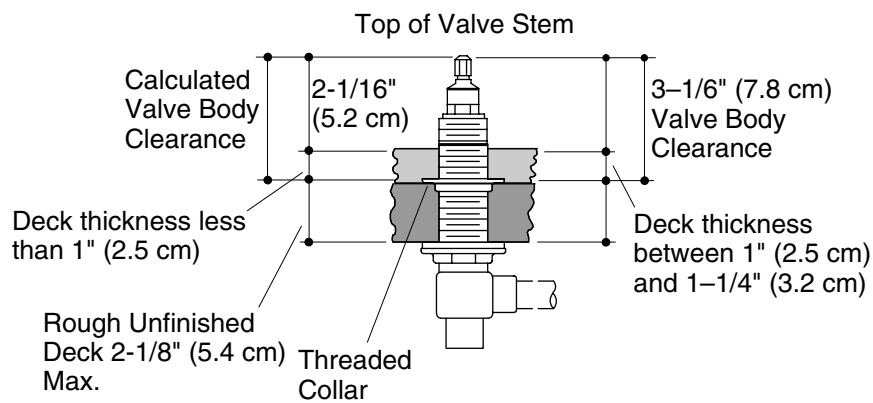
- Insert the valve bodies through the mounting holes from the bottom of the deck/rim.
- Hold the tube in place.
- Place a collar, flange side up, on each valve body and thread them down to at least 1-13/16" (4.6 cm) from the top of the valve stem.



4. Installation on Finished Deck or Rim

NOTE: For installation on a rough (unfinished) deck, proceed to the "Installation on Rough (Unfinished) Deck" section.

- Tighten the mounting nuts on each valve body from underneath the deck/rim.
- Solder the copper tubes to the valve bodies, tee and spout supply tube.
- Solder the hot and cold water tubes to the valve body inlets (not shown). Make sure that the cold supply is on the right side.
- Go to the "Check Operation of Valves" section.



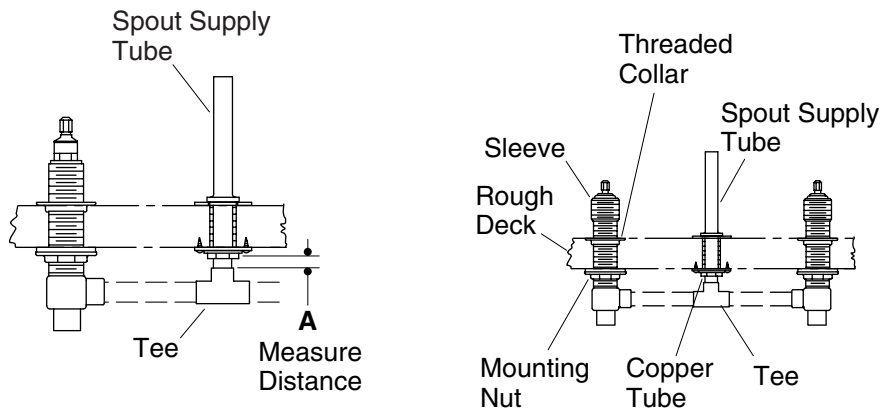
5. Installation on Rough Deck

When the tile or deck material is less than 1" (2.5 cm) thick:

- Add the thickness of the tile/deck material to 2-1/16" (5.2 cm) to get the installation height for the valve bodies.
- **Deck Material + 2-1/16" (5.2 cm) = Installation Height**
- Note this dimension. You will need to use it again after connecting the supply tube.
- Adjust the threaded collar until the dimension from the top of the valve stem to the top of the rough deck surface equals the determined clearance.

When the tile or deck material is between 1" (2.5 cm) to 1-1/4" (3.2 cm) thick:

- Thread the collar down onto each of the valve bodies until the top of the valve stem is 3-1/16" (7.8 cm) above the surface of the rough deck.

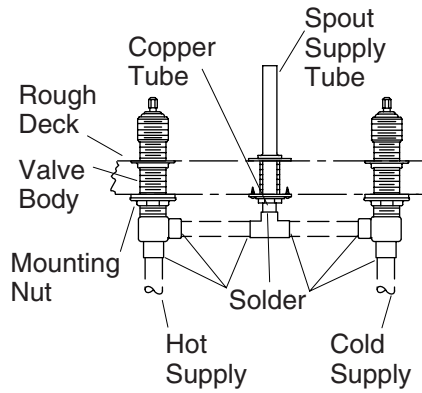
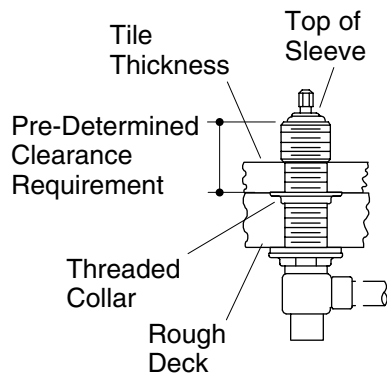


6. Install the Tubing - Rough Deck Installations

- Measure the distance from the bottom of the spout supply tube to the top of the tee.
- Add 1" (2.5 cm) to this measurement, and cut a piece of 1/2" Nom. (5/8" O.D.) copper tubing to fit into the supply tube and tee port.
- Back off the threaded collars as far as possible without removing them.
- Pivot the valve bodies enough to remove the tee and two pieces of tubing.

NOTE: If the valve body holes are smaller than recommended, it may be necessary to remove the entire valve body assembly.

- Install the tubing into the tee.
- Mate the copper tube from the tee with the spout supply tube.
- Pivot the valve bodies onto the two pieces of copper tubing.
- DO NOT solder at this time.



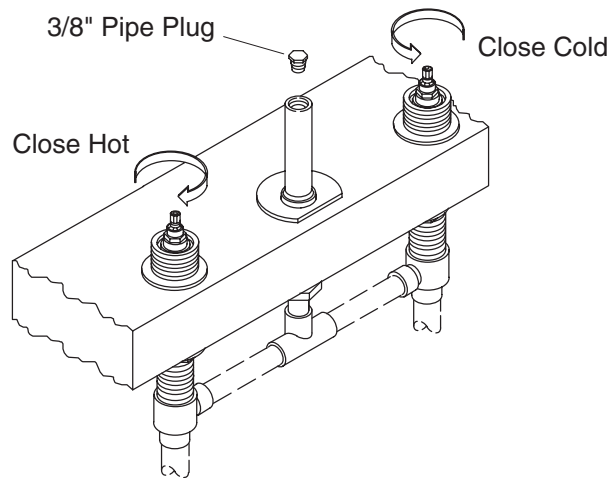
7. Complete Installation on Rough Deck

Reset the Valve Body Height

- Adjust the threaded collars until the dimension from the top of the sleeve to the top of the rough deck equals the clearance requirement calculated earlier.

Solder the Connections

- Tighten the mounting nuts on each valve body under the deck.
- Solder the copper tubes to the valve bodies, tee and spout supply tube.
- Make sure that the cold supply is on the right side.
- Solder the hot and cold water supply tubes to the valve body inlets.

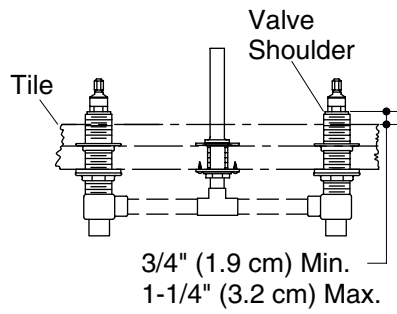


8. Check Operation of Valves



WARNING: Risk of personal injury. Wrap a cloth towel around the pipe plug to prevent water spray. Water will purge from the supply tube when you remove the plug.

- Thread a 3/8" pipe plug into the top of the spout supply tube.
- Ensure that the valves are in the closed position. Turn the cold valve fully counterclockwise. Turn the hot valve fully clockwise.
- Turn on the main water supply.
- Check the complete installation for leaks with the valves closed and open.
- Repair leaks as needed.
- Close both valves and turn off the main water supply.
- Carefully loosen the pipe plug to remove pressure.
- Thread the pipe plug back into the spout supply tube.
- Install the cardboard plaster guards over both valves and the spout supply tube.



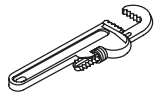
9. Install Tile (If Applicable)

- Verify that there will be a 3/4" (1.9 cm) to 1-1/4" (3.2 cm) distance from the top of the valve shoulder to the top of the tile. If there is not, correct the valve clearance as described earlier.
- Install the tile up to the plaster guards on the valves and the spout supply tube.

Guide d'installation

Valve de baignoire à fixation sur rebord/comptoir haut débit de 3/4"

Outils et matériels



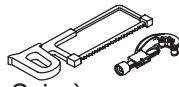
Clé à tuyau



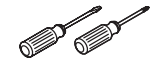
Clé à molette



Clé à sangle



Scie à métaux ou coupe tubes



Tournevis assortis



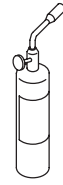
Mastic de plombier



Joint d'étanchéité pour filetage



Soudure



Chalumeau à propane

Plus:

- Vis à bois
- Chiffons

Merci d'avoir choisi la compagnie Kohler

Merci d'avoir choisi la compagnie Kohler. Votre produit de la compagnie Kohler reflète la véritable passion du design, d'artisanat, d'art et d'innovation représentant la compagnie Kohler. Nous sommes confiants que sa fiabilité et beauté surpasseront vos exigences les plus élevées, vous satisfaisant pendant les années à venir.

Toute l'information dans ce guide est basée sur la dernière disponible au moment de la publication. A la compagnie Kohler, nous aspirons à remplir notre mission d'améliorer le niveau de vie gracieux pour chaque individu affecté par nos produits et services. Nous nous réservons le droit d'apporter des modifications aux caractéristiques, aux emballages et à la disponibilité des produits à tout moment, et ce sans préavis.

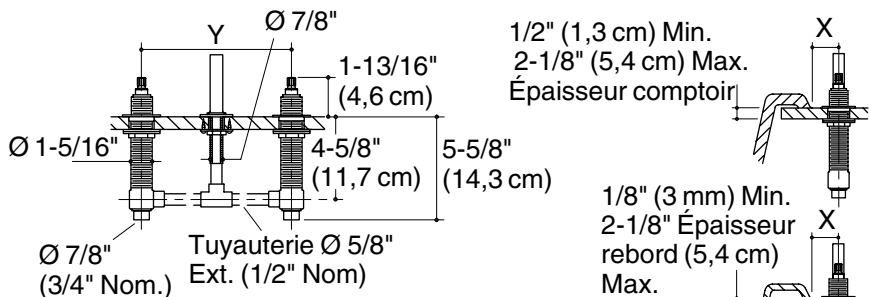
Veillez prendre s'il vous plaît quelques minutes pour étudier ce guide. En cas de problème d'installation ou de performance, veuillez composer le 1-800-4-KOHLER (1-800-456-4537) à partir des É.U., et Canada, ou le 001-877-680-1310 à partir du Mexique.

Avant de commencer

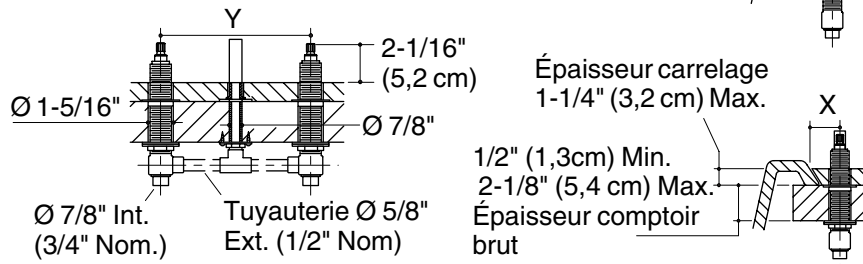
- Respecter tous les codes de plomberie et de bâtiment locaux.
- Couper l'alimentation d'eau.

Avant de commencer (cont.)

- Des instructions correspondent aux installations avec des centres de 8" (20,3 cm). Pour des installations plus larges, ajuster les dimensions d'installation et la longueur de la tuyauterie en cuivre en conséquence. Si le bec doit être installé à plus de 24" (61 cm) des valves, Kohler recommande d'installer un dispositif antibélier Sioux Chief 652-AD conçu pour ce type d'installation. Installer l'antibélier à proximité des orifices de sortie des valves. Pour obtenir de l'information supplémentaire, consulter le site de Sioux Chief à www.siuoxchief.com.
- Des produits achetés séparément peuvent influencer l'emplacement et l'alignement de la valve.
- Ces instructions couvrent deux méthodes d'installation: Installation sur rebord ou comptoir fini et installation sur comptoir brut (non fini). Suivre les étapes et directives qui s'appliquent à votre installation.
- Fournir un panneau d'accès au service des valves.
- Le tuyau en cuivre fourni par l'installateur doit être de: Ø 5/8" Ext. (1/2" Nom.); et de Ø 7/8" Ext. (3/4" Nom.) pour les entrées.
- Les diamètres du renfort de plâtre sont d'environ 1-5/8" (4,1 cm) pour la valve et de 7/8" (2,2 cm) pour le bec.
- Le matériau du comptoir fini doit bien s'ajuster aux diamètres des protections en plastique.
- Le diamètre du renfort en plâtre doit être à 7/8" (2,2 cm) pour le bec.
- Laisser en place les manchons de protection du tube d'alimentation du bec jusqu'à l'installation du bec. C'est une surface d'étanchéité par joint torique qui devrait être protégée pour ne pas l'endommager.
- Kohler Co. se réserve le droit d'apporter toutes modifications au design des robinets et ceci sans préavis, comme spécifié dans le catalogue des prix.



Plan de raccordement comptoir fini et montage rebord



Plan de raccordement comptoir brut fini (carrelage)

1. Préparer le site

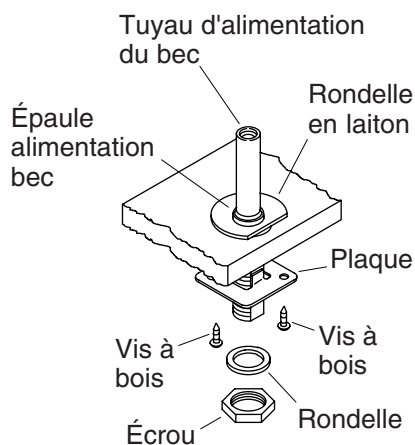
- X = la distance de l'axe central de la base d'entrée du bec à l'avant de la base du bec plus 1/2" (2,5 cm).
- Y = la distance entre les lignes centrales des valves varie. Consulter les instructions d'installation de la poignée et du bec pour les dimensions exactes.
- Installer ou déplacer les alimentations d'eau au besoin.
- Protéger les surfaces de la baignoire/du comptoir pendant l'installation.
- S'assurer que les trous percés dans le comptoir ne sont pas surdimensionnés. Le bec et les valves nécessitent un support solide adéquat et un contact maximal avec le comptoir.

REMARQUE : Un matériau de renfort peut être requis si le rebord ou le comptoir est fin. Installer un contre-plaqué extérieur de 1/2" avant de continuer.

REMARQUE : Pour des installations carrelées, l'épaisseur des carreaux ne doit pas dépasser 1-1/4" (3,2 cm).

Préparer le site (cont.)

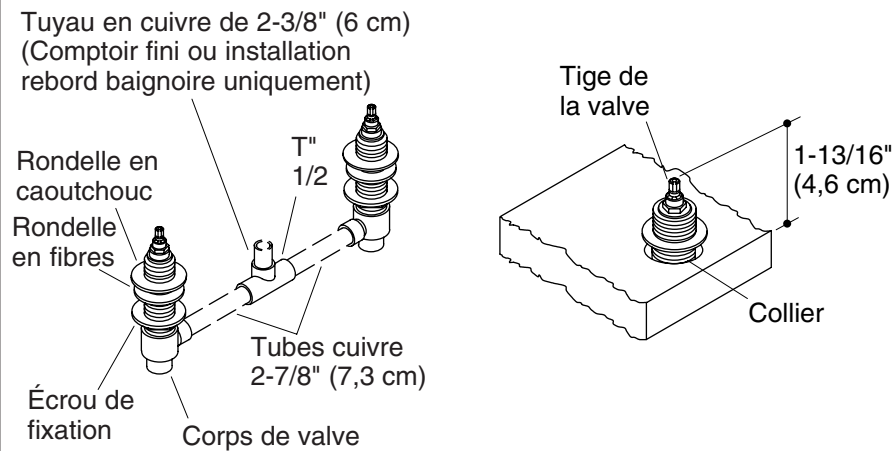
- Pour des installations à entraxe de 8" (20,3 cm) avec des tubes en cuivre (1/2" nom, Ø 5/8" Ext.), couper deux tubes de 2-7/8" (7,3 cm) et un autre de 2-3/8" (6 cm).
- Le diamètre de l'orifice du bec devrait être de 1-1/8" (2,9 cm) maximum.
- Le diamètre des orifices de valve devrait être de 1-1/2" (3,8 cm) maximum.



2. Installer le tube d'alimentation du bec

REMARQUE : Laisser en place le manchon de protection du tube d'alimentation du bec jusqu'à l'installation de ce dernier.

- Glisser une rondelle en laiton sur le bas du tube d'alimentation du bec et le filetage jusqu'à atteindre le coude d'alimentation du bec.
- Insérer le tuyau d'alimentation du bec à travers l'orifice de fixation à partir du dessus du rebord de comptoir/baignoire.
- La portion plate de la rondelle en laiton devrait faire face vers l'avant, et les orifices fraisés vers le haut. Le tube d'alimentation du bec sera suspendu à l'aide d'une rondelle en laiton.
- Glisser la plaque (avec les pattes orientées vers le comptoir) et la rondelle sur le tuyau d'alimentation du bec à partir de la partie inférieure puis visser l'écrou.
- Serrer l'écrou.
- Sécuriser la plaque au comptoir brut au moyen de deux vis à bois.



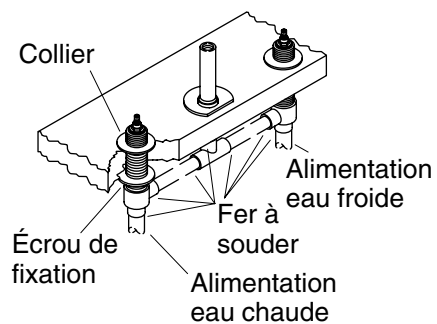
3. Installer les valves

IMPORTANT ! Ne pas souder les connexions à ce stade.

- Visser un écrou d'assemblage, côté profilé vers le haut, suivi d'une rondelle en fibres et d'une rondelle en caoutchouc, sur chaque corps de valve.
- Insérer les tubes en cuivre de 2-7/8" (7,3 cm) entre les corps de valve et le raccord en T de 1/2".
- Pour l'installation de comptoir fini ou rebord de baignoire uniquement, insérer le tube cuivre de 2-3/8" (6 cm) de longueur dans l'orifice supérieur du raccord en T.

REMARQUE : Orienter le corps de valve marqué "COLD" (froid) de façon à ce qu'il soit sur la droite lorsque l'on se place de face au robinet.

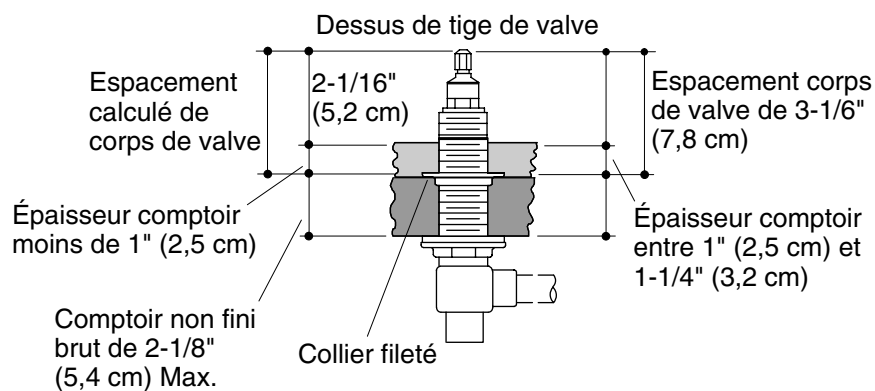
- Insérer les corps de valve par les orifices de fixation à partir du bas du comptoir/rebord.
- Maintenir le tube en place.
- Placer un collier, bride vers le haut, sur chaque corps de valve et les visser de façon à laisser environ 1-13/16" (4,6 cm) de filetage en évidence à la partie supérieure.



4. Installation sur comptoir fini ou rebord

REMARQUE : Pour une installation sur un comptoir brut (non fini), procéder à la section « Installation sur comptoir brut (non fini) ».

- D'en-dessous du comptoir/rebord, serrer les écrous de montage de chaque corps de robinet.
- Souder les tubes en cuivre aux corps des valves, au raccord en T et au tuyau d'alimentation du bec.
- Souder les tuyaux d'alimentation d'eau chaude et d'eau froide aux entrées de corps de valve (non illustrées). S'assurer que l'alimentation d'eau froide soit du côté droit.
- Aller à la section « Vérifier l'opération des valves ».



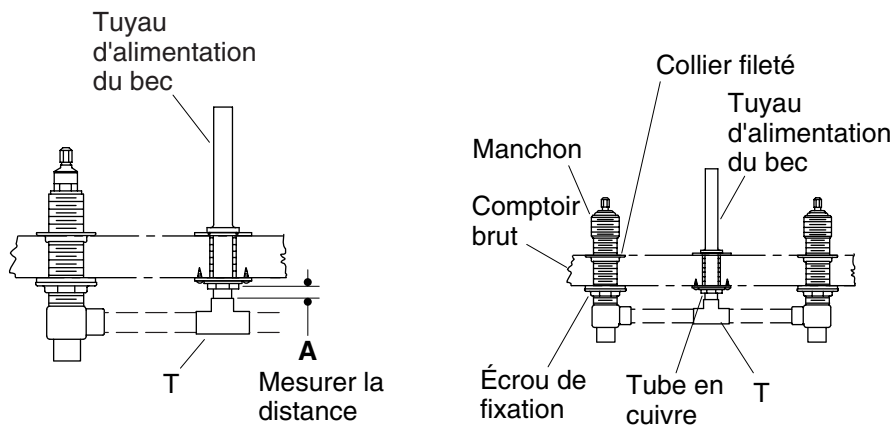
5. Installation sur comptoir brut

Lorsque le carrelage ou matériau est d'une épaisseur inférieure à 1" (2,5 cm):

- Ajouter l'épaisseur du carreau/matériau du comptoir à 2-1/16" (5,2 cm) pour obtenir la hauteur d'installation pour les corps de valves.
- **Matériau du comptoir + 2-1/16" (5,2 cm) = Hauteur d'installation**
- Relever cette dimension. Ce chiffre sera de nouveau utilisé suivant le raccordement du tube d'alimentation d'eau.
- Ajuster les colliers filetés de façon à ce que la distance depuis le haut de la tige de la valve au haut de la surface du comptoir brut soit égale à votre espacement calculé requis.

Lorsque l'épaisseur du carrelage ou du matériau du comptoir est entre 1" (2,5 cm) et 1-1/4" (3,2 cm):

- Visser le collier sur chacun des corps de valve jusqu'à ce que le haut de la tige de la valve soit à 3-1/16" (7,8 cm) au-dessus de la surface du comptoir brut.

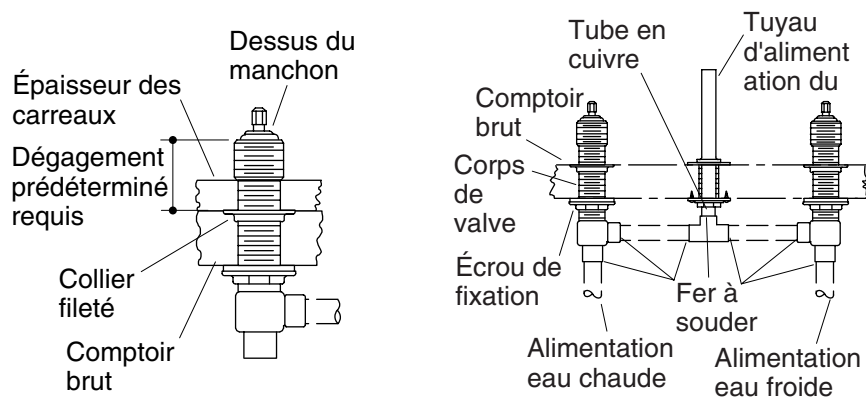


6. Installer la tuyauterie - Installations de compteur brut

- Mesurer la distance entre la partie inférieure du tube d'alimentation du bec et le dessus du raccord en T.
- Ajouter 1" (2,5 cm) à cette mesure, et découper une pièce de \varnothing 1/2"Nom. (\varnothing Ext. 5/8") de tube en cuivre pour s'ajuster dans le tube d'alimentation et le port en T.
- Reculer le plus possible les colliers filetés, sans les retirer.
- Faire pivoter suffisamment les corps des valves pour retirer le T et les deux pièces de tuyau.

REMARQUE : Si les orifices percés pour le corps de robinet sont plus petits que prévus, il sera nécessaire de retirer l'ensemble du corps de valve.

- Installer la tuyauterie dans le raccord en T.
- Relier le tube en cuivre du raccord en T au tube d'alimentation du bec.
- Faire pivoter les corps de valves sur les deux pièces de tube en cuivre.
- NE PAS souder à ce moment.



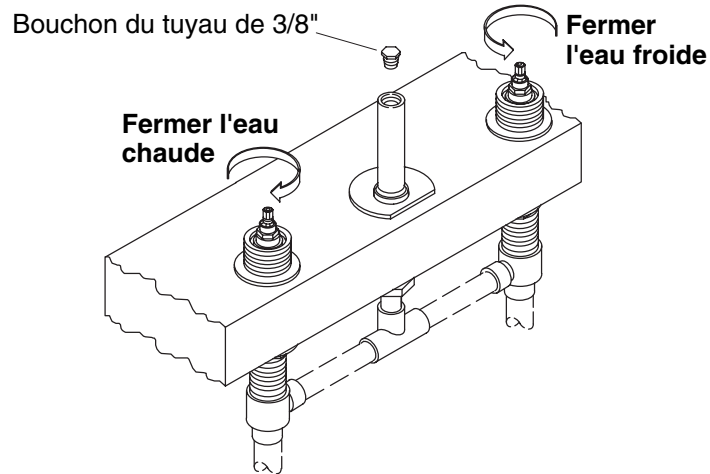
7. Compléter l'installation sur le comptoir brut

Régler à nouveau la hauteur du corps de valve

- Ajuster les colliers filetés jusqu'à ce que la dimension entre le haut du manchon et la partie supérieure du comptoir brut soit égale à l'espacement requis et calculé auparavant.

Souder les connexions

- Serrer les écrous de fixation sur chaque corps de valve sous le comptoir.
- Souder les tubes en cuivre aux corps des valves, au raccord en T et au tuyau d'alimentation du bec.
- S'assurer que l'alimentation d'eau froide soit du côté droit.
- Souder les tubes d'alimentation d'eau chaude et d'eau froide aux corps des orifices d'entrée des corps de valves.



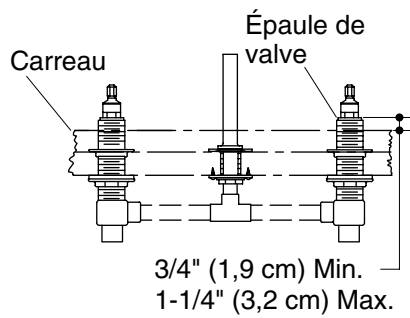
8. Vérifier le fonctionnement des valves



AVERTISSEMENT : Risque de blessures corporelles.

Enrouler une serviette autour du bouchon du tuyau pour empêcher l'eau de gicler. L'eau purgera du tube d'alimentation lorsque le bouchon sera retiré.

- Visser un bouchon de 3/8" (1 cm) sur le tuyau d'alimentation du bec.
- S'assurer que les valves soient en position fermée. Tourner la valve d'eau froide complètement vers la gauche. Tourner la valve d'eau chaude complètement vers la droite.
- Ouvrir l'alimentation d'eau principale.
- Vérifier qu'il n'y ait pas de fuites dans l'installation avec les valves fermées et ouvertes.
- Réparer les fuites au besoin.
- Fermer les deux valves et l'alimentation d'eau principale.
- Dévisser le bouchon du tuyau avec précaution afin de relâcher la pression.
- Revisser le bouchon du tuyau sur le tube d'alimentation du bec.
- Installer les renforts en plâtre sur les deux valves et le tuyau d'alimentation du bec.



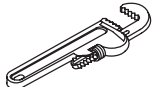
9. Installer le carrelage (si applicable)

- S'assurer de prévoir une distance de 3/4" (1,9 cm) à 1-1/4" (3,2 cm) entre le dessus de l'épaulement de valve et le dessus du carrelage. Si l'espace n'est pas satisfaisant, le-corriger tel que décrit avant.
- Installer les carreaux jusqu'aux renforts de plâtre sur les valves et sur le tube d'alimentation du bec.

Guía de instalación

Válvula de montaje en cubierta/borde de alto flujo de 3/4"

Herramientas y materiales



Llave para tubos



Llave ajustable



Llave de correa



Sierra para metales o cortatubos

Más:

- Tornillos para madera
- Trapos



Destornilladores surtidos



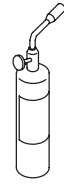
Masilla de plomería



Sellador de roscas



Suelda



Soplete de propano

Gracias por elegir los productos Kohler

Gracias por elegir los productos Kohler. Su producto de Kohler Company refleja la verdadera pasión por el diseño, la mano de obra, la artesanía y la innovación que forman parte de Kohler Company. Estamos seguros que su confiabilidad y belleza excederán sus más altas expectativas, dándole satisfacción por años.

Toda la información que aparece en la guía está basada en la información más reciente disponible al momento de publicación. En Kohler Company, nos esforzamos por alcanzar nuestra misión de mejorar el nivel del buen vivir de quienes disfrutan de nuestros productos y servicios. Nos reservamos el derecho de efectuar cambios en las características, embalaje o disponibilidad del producto en cualquier momento, sin previo aviso.

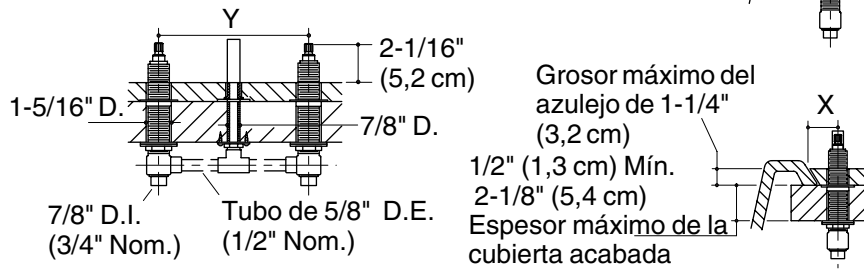
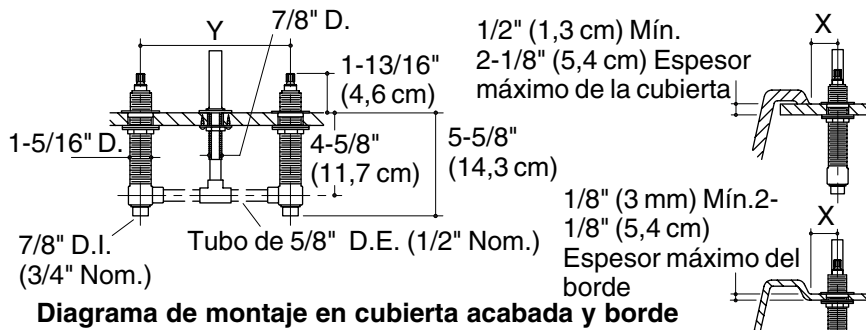
Dedique unos minutos para leer esta guía. Si tiene algún problema de instalación o funcionamiento, llámenos al 1-800-4-KOHLER (1-800-456-4537) desde los EE.UU. y Canadá, ó 001-877-680-1310 desde México.

Antes de comenzar

- Cumpla con todos los códigos locales de plomería y construcción.
- Cierre el suministro de agua.

Antes de comenzar (cont.)

- Las instrucciones incluidas son para la instalación con centros a 8" (20,3 cm). Para instalaciones con los orificios a mayor distancia, ajuste todas las dimensiones de instalación y las longitudes de los tubos de cobre según corresponda. Si el surtidor se va a instalar a más de 24" (61 cm) de las válvula, Kohler recomienda la instalación de un amortiguador de golpe de ariete Sioux Chief 652-AD diseñado para este tipo de instalación. Instale el amortiguador de golpe de ariete cerca de los puertos de salida de las válvulas. Para obtener más información, comuníquese con Sioux Chief en www.siouxchief.com.
- Los productos adquiridos por separado pueden cambiar el lugar de instalación de la válvula, así como la alineación.
- Estas instrucciones incluyen dos métodos de instalación: instalación sobre el borde o la cubierta acabada y la instalación sobre la cubierta no acabada. Siga las secciones e instrucciones correspondientes a su instalación.
- Provea un panel de acceso a las válvulas para su mantenimiento.
- El tubo de cobre suministrado por el instalador debe tener: Diámetro exterior de 5/8" (1/2" Nom.) y 7/8" (3/4" Nom.) para las entradas.
- Los diámetros de los protectores de yeso son aproximadamente 1-5/8" (4,1 cm) para la válvula y 7/8" (2,2 cm) para el surtidor.
- El material de la cubierta acabada debe ser adecuado para los diámetros de los protectores de yeso.
- El diámetro del protector de yeso del surtidor es de 7/8" (2,2 cm).
- Deje la manga protectora en el tubo de suministro hasta instalar el surtidor. La superficie de sellado del arosello (O-ring) puede sufrir daños si no se protege.
- Kohler Co. se reserva el derecho de modificar el diseño de la grifería sin previo aviso, tal como se especifica en la lista de precios.



1. Prepare el sitio

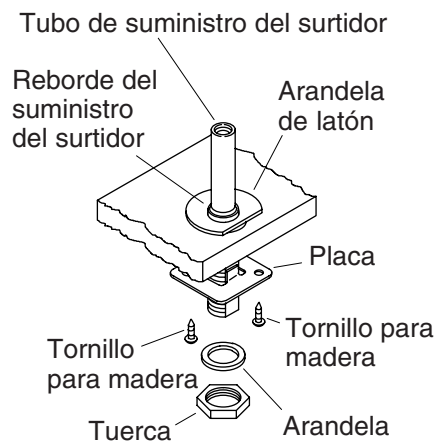
- X = la distancia desde la línea central de la base de entrada del surtidor a la parte frontal de la base del surtidor más 1/2" (2,5 cm).
- Y = la distancia entre las líneas centrales de las válvulas varía. Verifique las instrucciones de instalación de las manijas y del surtidor, para obtener las dimensiones exactas.
- Cuando sea necesario instale o cambie de lugar los suministros de agua.
- Proteja las superficies de la bañera o de la cubierta durante la instalación.
- Asegúrese de que los orificios taladrados en la cubierta no sean demasiado grandes. El surtidor y las válvulas requieren un material de apoyo que ofrezca una resistencia adecuada y el máximo de contacto con la cubierta.

NOTA: Es posible que necesite un material de refuerzo si la cubierta o el borde tienen poco espesor. Instale madera contrachapada para exteriores de 1/2" antes de continuar.

Prepare el sitio (cont.)

NOTA: En las instalaciones que se vayan a revestir de azulejos, el grosor del azulejo no debe exceder de 1-1/4" (3,2 cm).

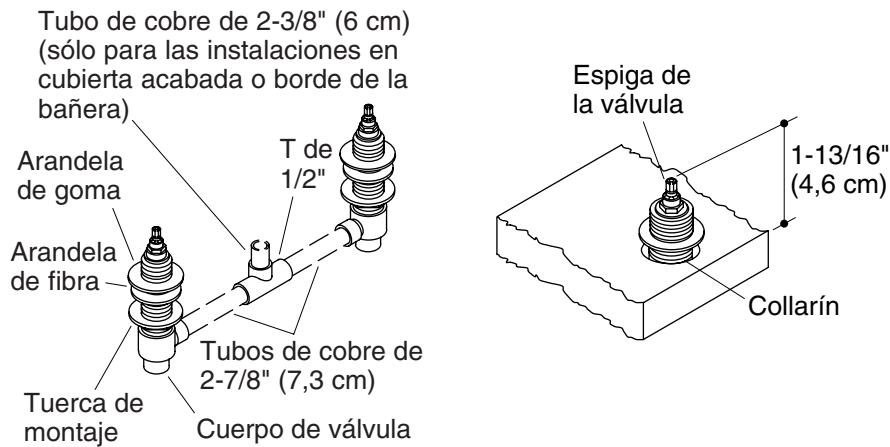
- Para las instalaciones con orificios a 8" (20,3 cm) de distancia que utilizan tubos de cobre (1/2" nominal, 5/8" D.E.), corte dos trozos de tubo de 2-7/8" (7,3 cm) y un trozo de 2-3/8" (6 cm).
- El diámetro del orificio del surtidor debe ser 1-1/8" (2,9 cm) como máximo.
- El diámetro de los orificios de la válvula debe ser 1-1/2" (3,8 cm) como máximo.



2. Instale el tubo de suministro del surtidor

NOTA: Deje la manga protectora en el tubo de suministro del surtidor hasta instalar el surtidor.

- Deslice la arandela de latón desde la parte inferior del tubo de suministro del surtidor y por las roscas hasta que alcance el reborde del suministro del surtidor.
- Inserte el tubo de suministro del surtidor por el orificio de fijación, desde la parte superior de la cubierta/borde de la bañera.
- La parte plana de la arandela de latón debe estar orientada hacia el frente y los orificios avellanados deben estar orientados hacia arriba. El tubo de suministro del surtidor estará suspendido por la arandela de latón.
- Deslice la placa (con las lengüetas hacia la cubierta) y la arandela por el tubo de suministro del surtidor desde la parte inferior y enrósquela en la tuerca.
- Apriete la tuerca.
- Fije la placa a la cubierta no acabada con dos tornillos para madera.



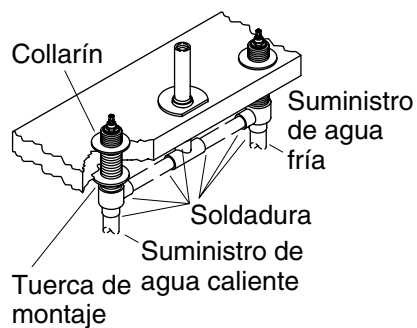
3. Instale las válvulas

¡IMPORTANTE! En este paso, no suelde las conexiones.

- Enrosque una tuerca de montaje, con la brida hacia arriba, seguida de una arandela de fibra y una arandela de goma en cada cuerpo de válvula.
- Inserte los tubos de cobre de 2-7/8" (7,3 cm) entre los cuerpos de válvula y la T de 1/2".
- Para instalaciones en cubierta acabada o borde de la bañera, inserte el tubo de cobre de 2-3/8" (6 cm) de largo en la parte superior de la T.

NOTA: Viendo el frente de la grifería, oriente el cuerpo de la válvula marcado "COLD" (agua fría) hacia la derecha.

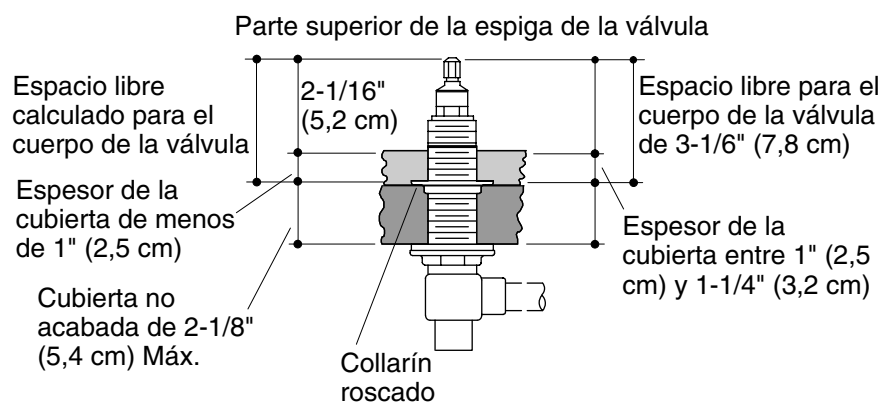
- Por debajo de la cubierta/borde, inserte los cuerpos de las válvulas en los orificios de montaje.
- Sostenga el tubo en su lugar.
- Coloque un collarín, con el reborde hacia arriba, en cada cuerpo de válvula y enrósquelo hasta que esté a 1-13/16" (4,6 cm) como mínimo de la parte superior de la espiga de válvula.



4. Instalación en borde o cubierta acabada

NOTA: Para las instalaciones sobre la cubierta no acabada, prosiga a la sección "Instalación sobre cubierta no acabada".

- Apriete las tuercas de montaje en cada cuerpo de válvula por debajo de la cubierta o el borde.
- Suelde los tubos de cobre a los cuerpos de válvula, a la T y al tubo de suministro del surtidor.
- Suelde los tubos de agua fría y caliente a las entradas de los cuerpos de válvula (no se muestran). Verifique que el suministro de agua fría esté a la derecha.
- Vaya a la sección "Verifique el funcionamiento de las válvulas".



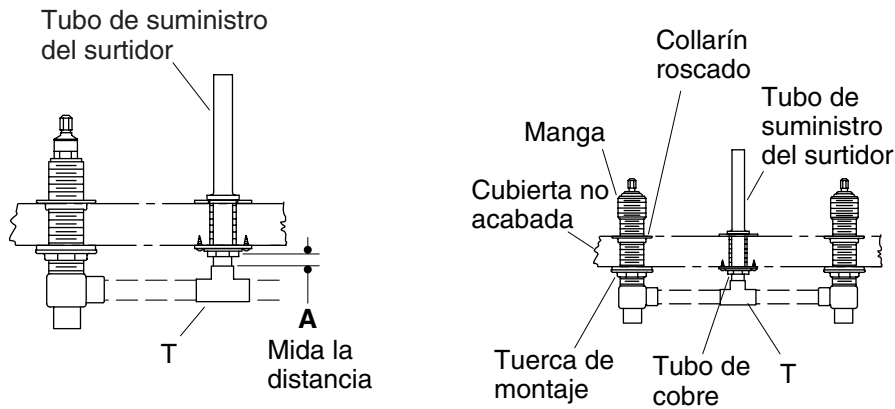
5. Instalación en cubierta no acabada

Cuando el azulejo o el material de la cubierta tenga un espesor inferior a 1" (2,5 cm):

- Añada 2-1/16" (5,2 cm) al grosor del azulejo/material de la cubierta para obtener la altura de instalación de los cuerpos de las válvulas.
- **Material de cubierta + 2-1/16" (5,2 cm) = Altura de instalación**
- Anote esta dimensión. La necesitará después de conectar el tubo de suministro.
- Ajuste el collarín roscado hasta que la medida desde la parte superior de la espiga de la válvula hasta la parte superior de la cubierta no acabada sea igual al espacio libre determinado previamente.

Cuando el azulejo o el material de la cubierta tenga un espesor entre 1" (2,5 cm) y 1-1/4" (3,2 cm):

- Enrosque el collarín hacia abajo en cada cuerpo de válvula hasta que la parte superior de la espiga de la válvula sobresalga 3-1/16" (7,8 cm) de la superficie de la cubierta no acabada.

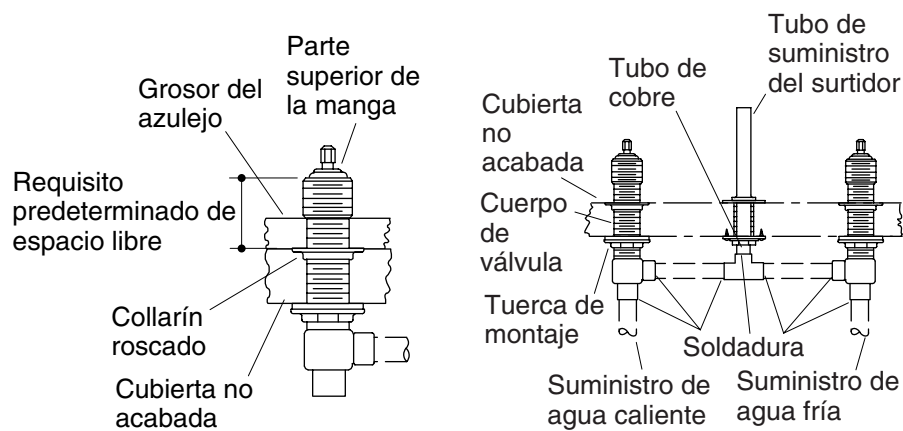


6. Instale los tubos - Inst en cubierta no acabada

- Mida la distancia entre la parte inferior del tubo de suministro del surtidor y la parte superior de la T.
- Añada 1" (2,5 cm) a esta medida, y corte un trozo del tubo de cobre de 1/2" nominal (5/8" D.E.) para que encaje en el tubo de suministro y el puerto de la T.
- Desenrosque los collarines roscados lo máximo posible sin retirarlos.
- Pivotee los cuerpos de válvula lo suficiente para retirar la T y los dos trozos de tubo.

NOTA: Si los orificios de los cuerpos de válvula son más pequeños de lo aconsejado, es posible que se deba retirar todo el montaje de los cuerpos de válvula.

- Instale el tubo en la T.
- Conecte el tubo de cobre de la T en el tubo de suministro del surtidor.
- Pivotee los cuerpos de válvula sobre los dos trozos de tubo de cobre.
- NO suelde en este momento.



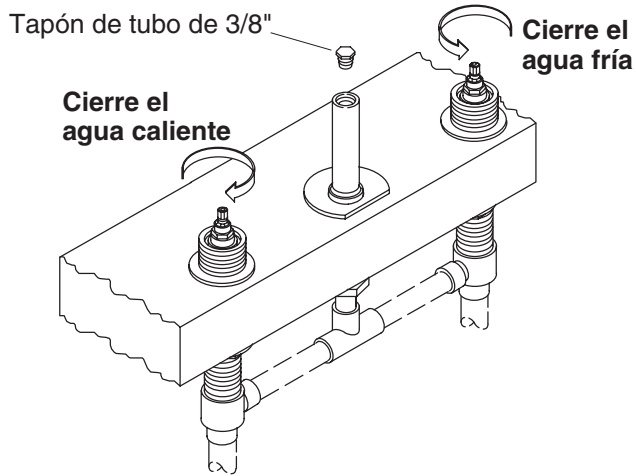
7. Termine la instalación sobre la cubierta no acabada

Restablezca la altura del cuerpo de la válvula

- Ajuste el collarín roscado hasta que la dimensión desde la parte superior de la manga hasta la parte superior de la cubierta no acabada sea igual al espacio libre calculado anteriormente.

Suelde las conexiones

- Apriete las tuercas de montaje en cada cuerpo de válvula por debajo de la cubierta.
- Suelde los tubos de cobre a los cuerpos de válvula, a la T y al tubo de suministro del surtidor.
- Verifique que el suministro de agua fría esté a la derecha.
- Suelde los tubos de suministro de agua fría y caliente a las entradas de los cuerpos de válvula.

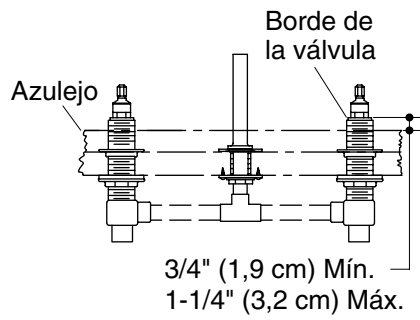


8. Verifique el funcionamiento de las válvulas



ADVERTENCIA: Riesgo de lesiones personales. Envuelva el tapón de tubo con una toalla de tela para evitar que rocíe agua. Al quitar el tapón saldrá agua del tubo de suministro.

- Enrosque un tapón de tubo de 3/8" en la parte superior del tubo de suministro del surtidor.
- Asegúrese de que las válvulas estén en la posición cerrada. Gire la válvula de agua fría completamente a la izquierda. Gire la válvula de agua caliente completamente a la derecha.
- Abra el suministro principal de agua.
- Revise la instalación completa para verificar que no haya fugas con las válvulas cerradas y abiertas.
- Repare la fugas según sea necesario.
- Cierre ambas válvulas y el suministro principal de agua.
- Con cuidado afloje el tapón para aliviar la presión.
- Vuelva a enroscar el tapón de tubo en el tubo de suministro del surtidor.
- Instale los protectores de yeso sobre ambas válvulas y el tubo de suministro del surtidor.



9. Instale el azulejo (si aplica)

- Verifique que haya una distancia entre 3/4" (1,9 cm) y 1-1/4" (3,2 cm) entre la parte superior del reborde de la válvula y la parte superior del azulejo. De no ser así, corrija el espacio libre de la válvula tal y como se ha descrito anteriormente.
- Instale el azulejo hasta los protectores de yeso de las válvulas y el tubo de suministro del surtidor.

113969-2-**AC**

113969-2-**AC**

USA/Canada: 1-800-4KOHLER

México: 001-877-680-1310

kohler.com

THE BOLD LOOK
OF **KOHLER**®

©2009 Kohler Co.

113969-2-AC