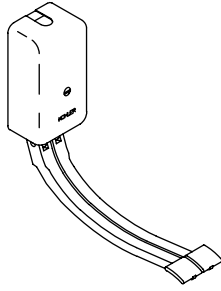


Installation Guide

Wall-Mount Foot Control

K-13816



M product numbers are for Mexico (i.e. K-12345**M**)
Los números de productos seguidos de
M corresponden a México (Ej.
K-12345**M**)
Français, page "Français-1"
Español, página "Español-1"

THE BOLD LOOK
OF **KOHLER**®

105345-2-AC

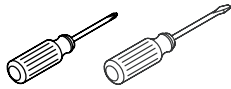
Tools and Materials



Adjustable
Wrench



Thread
Sealant



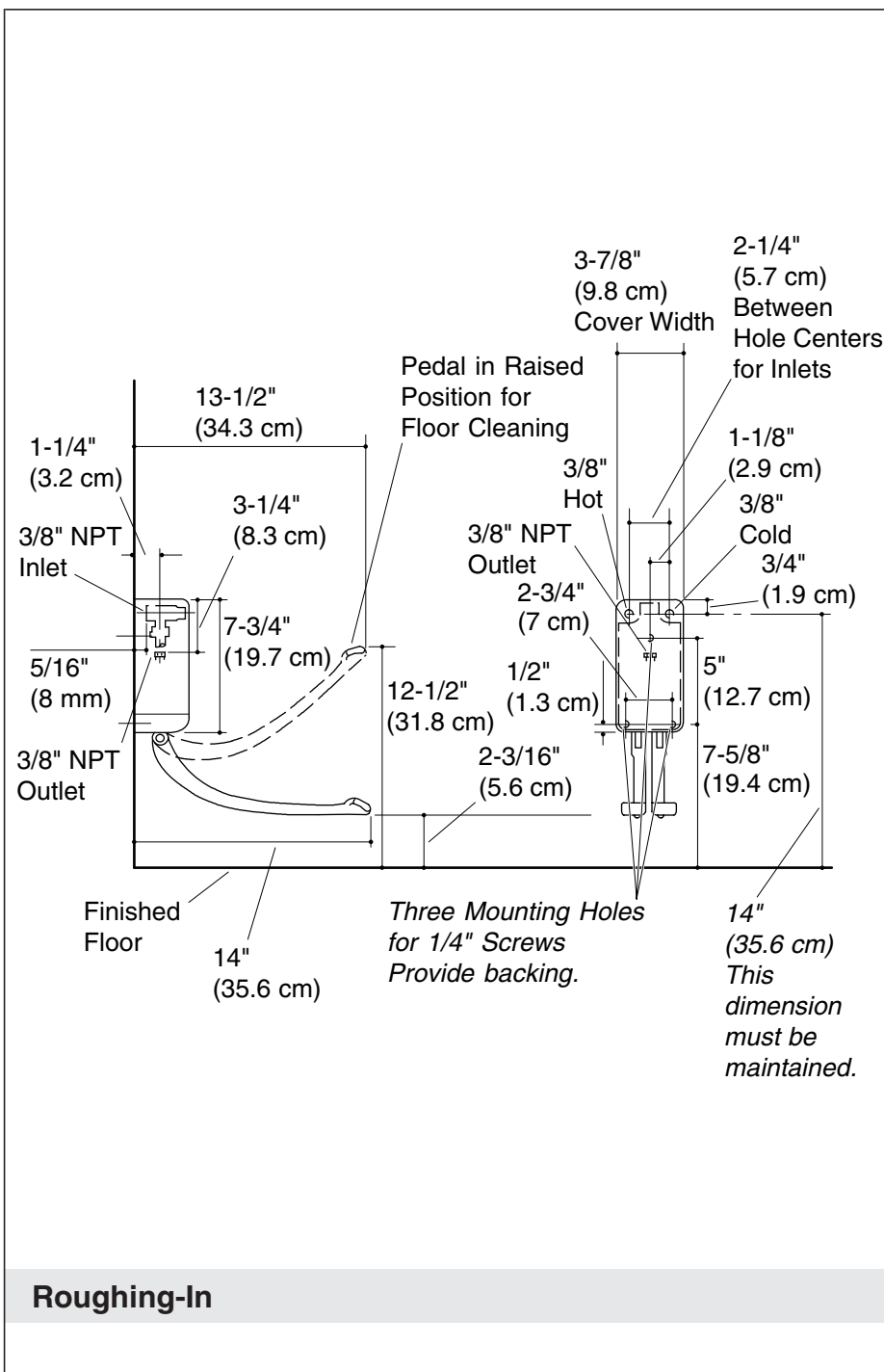
Various
Screwdrivers

Plus:

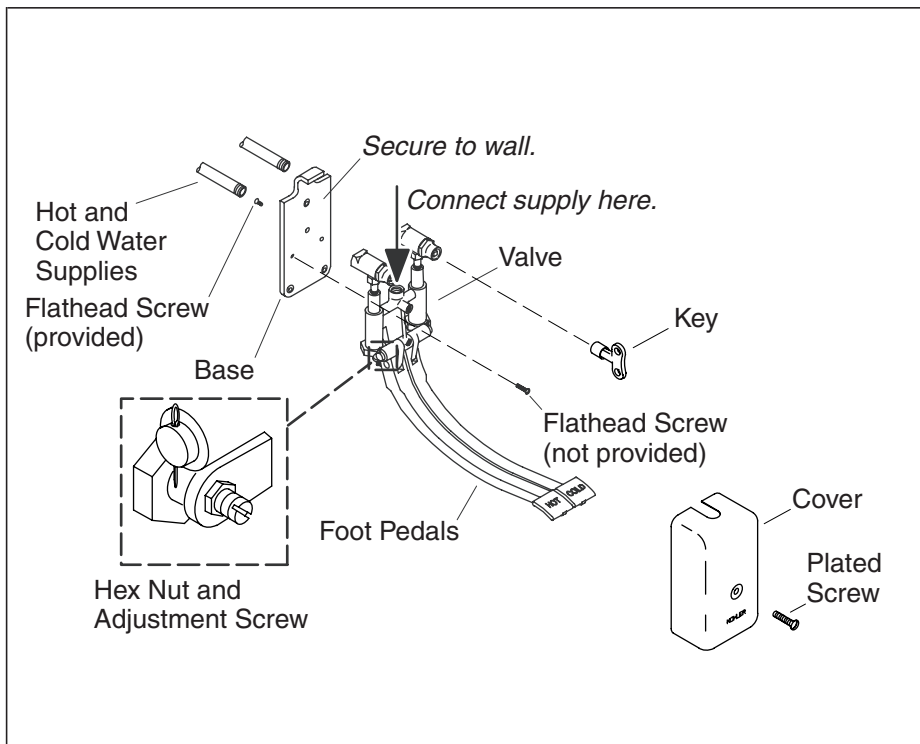
- Three (3) Flathead
Screws

Before You Begin

- Shut off the main water supply.
- Observe all local plumbing codes and building codes.
- Provide sufficient reinforcement to the wall.
- Select flathead screws that are long enough to secure the base of the foot control to the finished wall.
- Kohler Co. reserves the right to make revisions in the design of products without notice, as specified in the Price Book.



Roughing-In



1. Install the Foot Control

Secure the Base

- Securely tighten the base to the valve with three flathead screws (provided).
- Connect the lavatory or sink supply to the valve. Refer to the instructions packed with the lavatory or sink supply.

NOTE: Before securing the base to the finished wall, make sure that sufficient reinforcement has been added to the finished wall.

- Using three (3) flathead screws (not provided), secure the base to the finished wall.

Connect the Supplies

- Apply thread sealant to both the hot and cold water supplies.
- Connect the hot and cold water supplies to the valve.
- Fit the cover in place over the valve and base.

NOTE: If the foot pedals make contact with the cover, the height of the foot pedals must be adjusted. Remove the cover from the valve

Install the Foot Control (cont.)

and base. Loosen the hex nuts on the adjustment screws until the foot pedals are even and will no longer touch the cover. Retighten the hex nuts. Reinstall the cover over the valve and base, then recheck the height of the pedals.

Installation Checkout

- Turn on the water supply.
- Using the key (provided), fully open the valve supply stops. Check for leaks and repair as needed.
- Secure the cover to the valve with the plated screw.

Guide d'installation

Pédale de contrôle montage mural

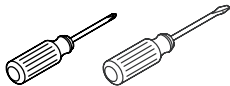
Outils et matériels



Clé à molette



Joint
d'étanchéité
pour filetage



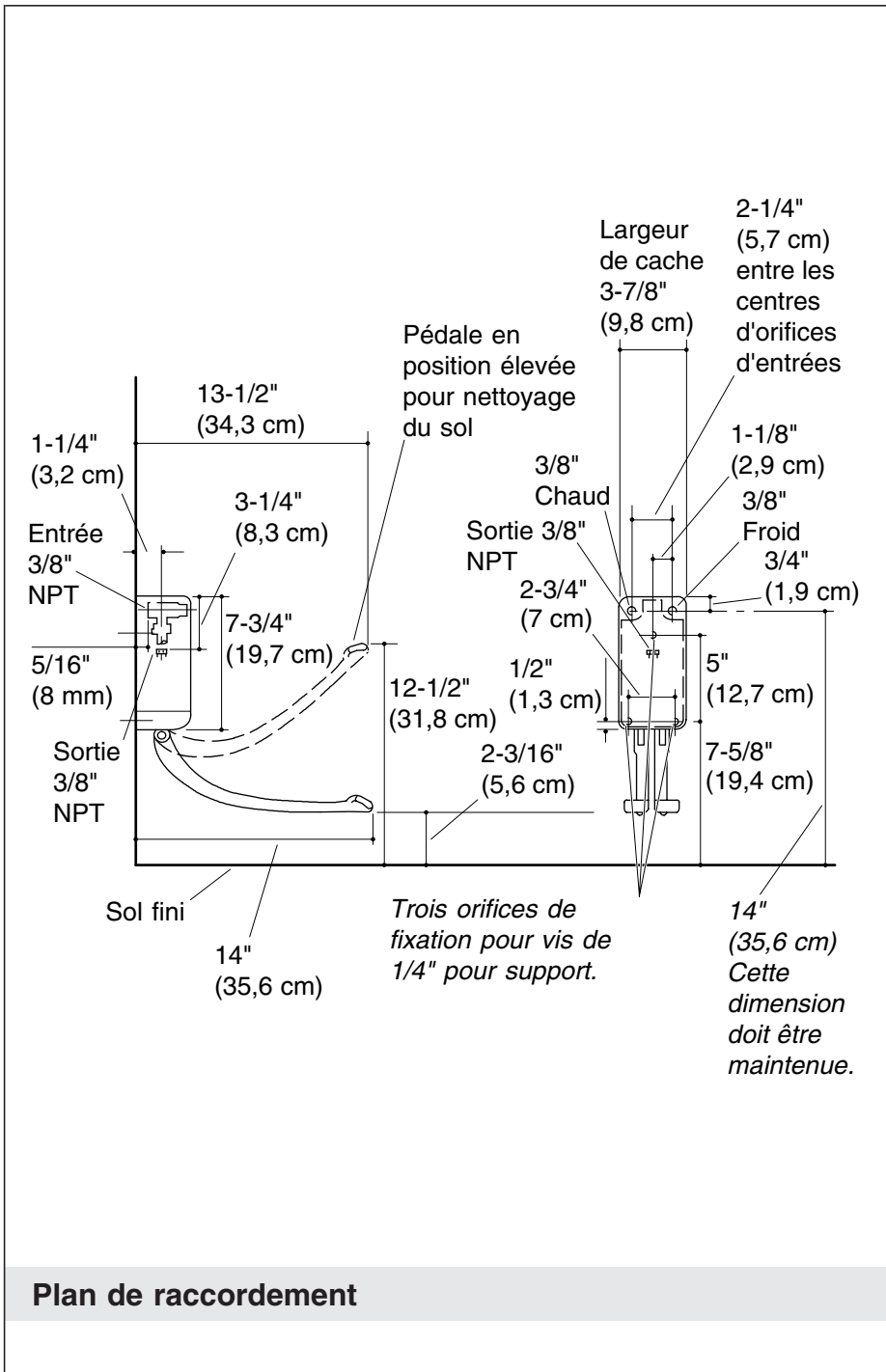
Tournevis divers

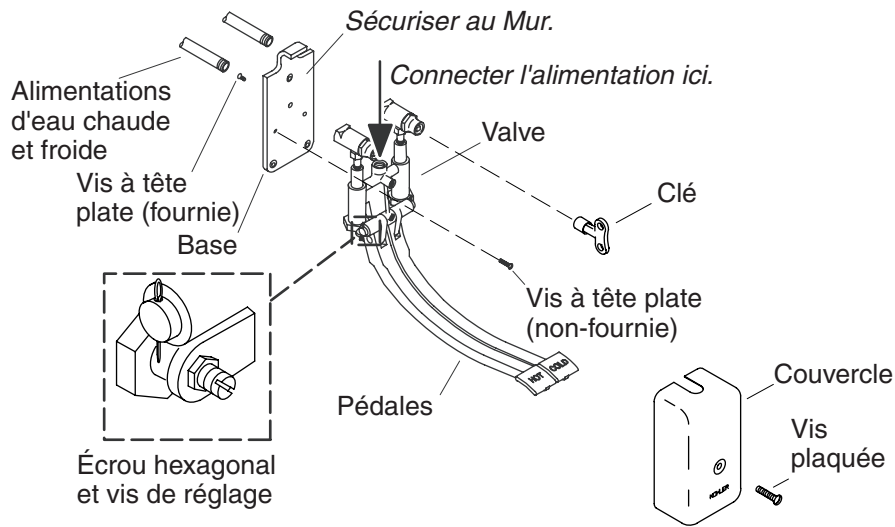
Plus:

- Trois (3) vis à tête plate

Avant de commencer

- Couper l'alimentation d'eau principale.
- Respecter tous les codes de plomberie et de bâtiment locaux.
- Fournir assez de renfort au mur.
- Sélectionner les vis à tête plate de longueur suffisante pour sécuriser la base de la pédale de contrôle au mur fini.
- Kohler Co. se réserve le droit d'apporter toutes modifications sur le design des produits et ceci sans préavis, tel que spécifié dans le catalogue des prix.





1. Installer la pédale de contrôle

Sécuriser la base

- Sécuriser la base à la valve avec trois vis à têtes plates (fournies).
- Connecter l'alimentation du lavabo ou de l'évier à la valve. Se référer aux instructions emballées avec l'alimentation du lavabo ou de l'évier.

REMARQUE : Avant de sécuriser la base au mur fini, s'assurer que du renfort suffisant a été ajouté au mur fini.

- Avec trois (3) vis à tête plate (non-fournie), sécuriser la base au mur fini.

Connecter les alimentations

- Appliquer un ruban d'étanchéité pour filetage aux alimentations d'eau chaude et froide.
- Raccorder les alimentations d'eau chaude et froide à la valve.
- Ajuster le couvercle en place sur la valve et la base.

Installer la pédale de contrôle (cont.)

REMARQUE : Si les pédales sont en contact avec le couvercle, la hauteur des pédales doit être ajustée. Retirer le couvercle de la valve et la base. Desserrer les écrous hexagonaux des vis de réglage vers la gauche jusqu'à ce que les pédales soient nivelées et qu'elles ne touchent plus le couvercle. Resserrer les écrous hexagonaux. Réinstaller le couvercle sur la valve et la base, puis révéifier la hauteur des pédales.

Vérification de l'installation

- Ouvrir l'alimentation d'eau.
- Utiliser la clé (fournie) pour ouvrir complètement les arrêts d'alimentation de valve. Vérifier s'il y a des fuites et réparer au besoin.
- Sécuriser la couverture de la valve avec la vis plaquée.

Guía de instalación

Control de pedal de montaje a la pared

Herramientas y materiales



Llave
ajustable



Sellador
de roscas



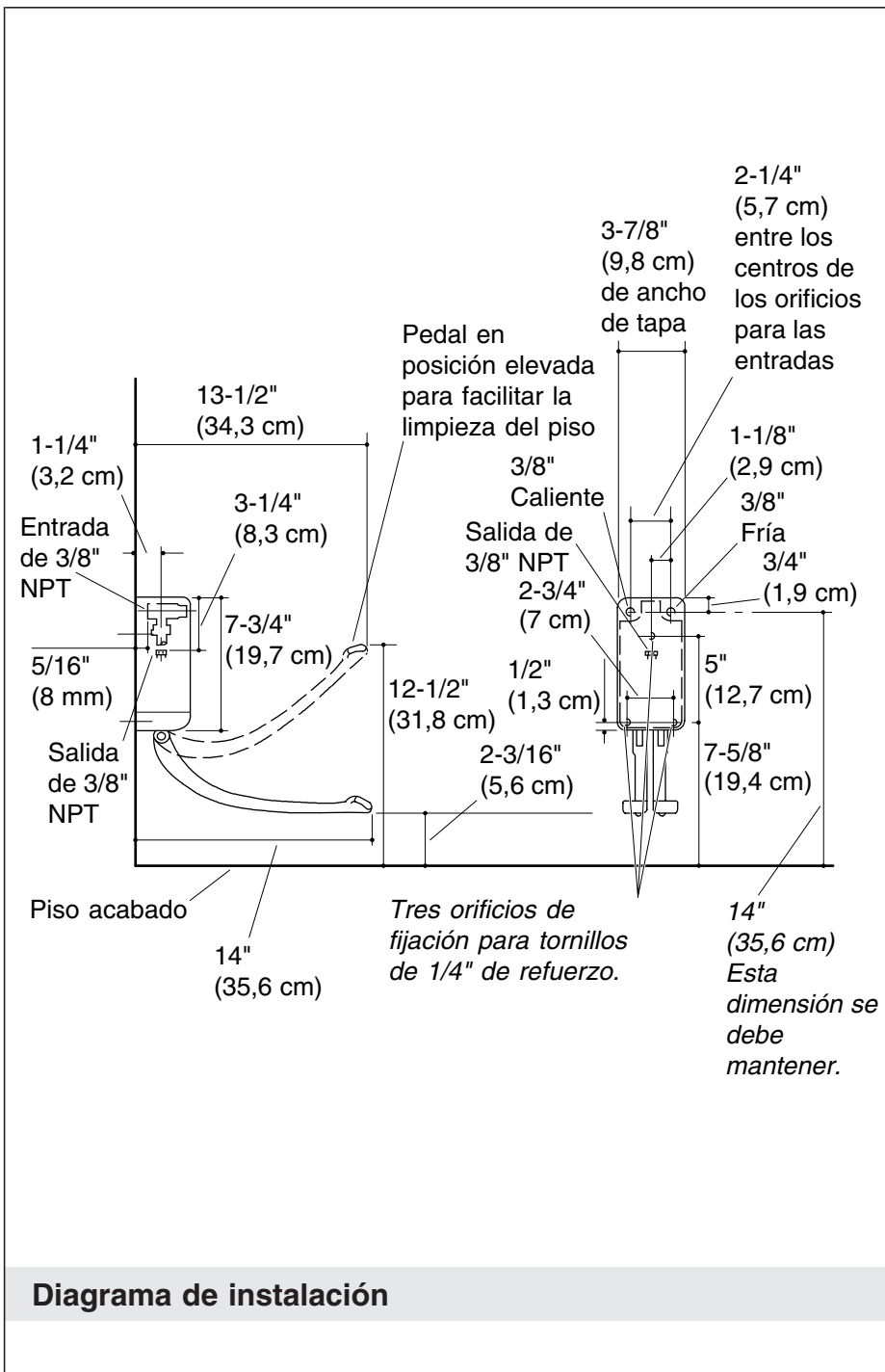
Destornilladores
surtidos

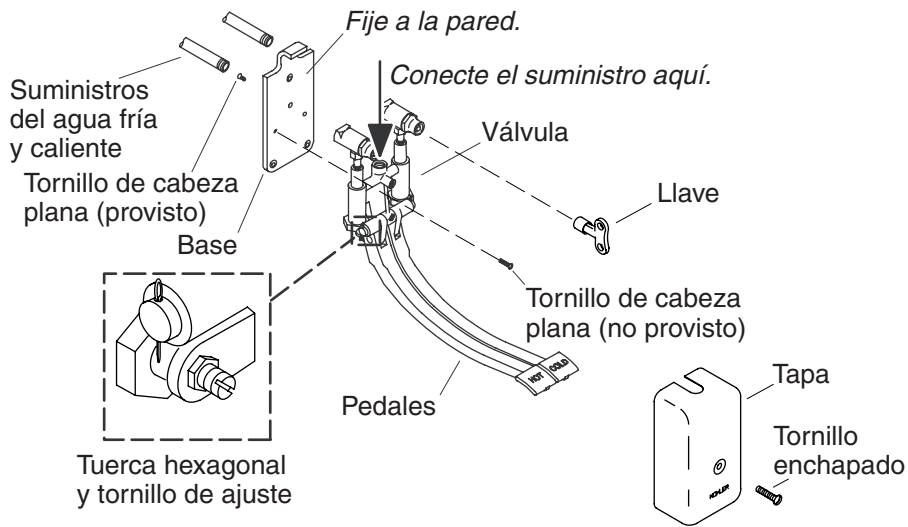
Más:

- Tres (3) tornillos de cabeza plana

Antes de comenzar

- Cierre el suministro principal de agua.
- Cumpla con todos los códigos locales de plomería y construcción.
- Suministre suficiente refuerzo en la pared.
- Seleccione tornillos de cabeza plana que sean lo suficientemente largos para fijar la base del control de pedal a la pared acabada.
- Kohler Co. se reserva el derecho de modificar el diseño de los productos sin previo aviso, tal como se especifica en la lista de precios.





1. Instale el control de pedal

Fije la base

- Apriete con seguridad la base a la válvula con los tres tornillos de cabeza plana (provistos).
- Conecte el suministro del lavabo o fregadero a la válvula. Consulte las instrucciones provistas con el suministro del lavabo o fregadero.

NOTA: Antes de fijar la base a la pared acabada, asegúrese de haber provisto suficiente refuerzo a la pared acabada.

- Con tres (3) tornillos de cabeza plana (no provistos), fije la base a la pared acabada.

Conecte los suministros

- Aplique sellador de roscas a los suministros de agua fría y caliente.
- Conecte los suministros del agua fría y caliente a la válvula.
- Encaje la tapa en su lugar sobre la válvula y la base.

Instale el control de pedal (cont.)

NOTA: Si los pedales tocan la tapa, es necesario ajustar la altura de los pedales. Retire la tapa de la válvula y base. Afloje las tuercas hexagonales de los tornillos de ajuste hasta que los pedales estén parejos y ya no toquen la tapa. Vuelva a apretar las tuercas hexagonales. Vuelva a instalar la tapa sobre la válvula y la base, luego vuelva a verificar la altura de los pedales.

Verificación de la instalación

- Abra el suministro de agua.
- Con la llave (provista), abra completamente las llaves de paso. Verifique que no haya fugas y repare de ser necesario.
- Fije la tapa a la válvula con el tornillo enchapado.

105345-2-**AC**

105345-2-**AC**

USA: 1-800-4-KOHLER
Canada: 1-800-964-5590
México: 001-877-680-1310

kohler.com

THE BOLD LOOK
OF **KOHLER**®

©2007 Kohler Co.

105345-2-AC