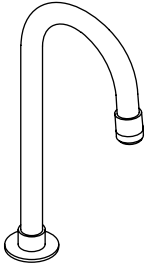


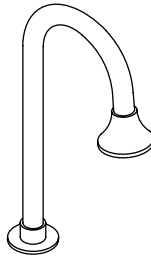
Installation Guide

Lavatory Gooseneck Spout

K-13770



K-13774

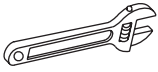


M product numbers are for Mexico (i.e. K-12345**M**)
Los números de productos seguidos de
M corresponden a México (Ej.
K-12345**M**)
Français, page "Français-1"
Español, página "Español-1"

105340-2-AB

THE BOLD LOOK
OF **KOHLER**®

Tools and Materials



Adjustable Wrench



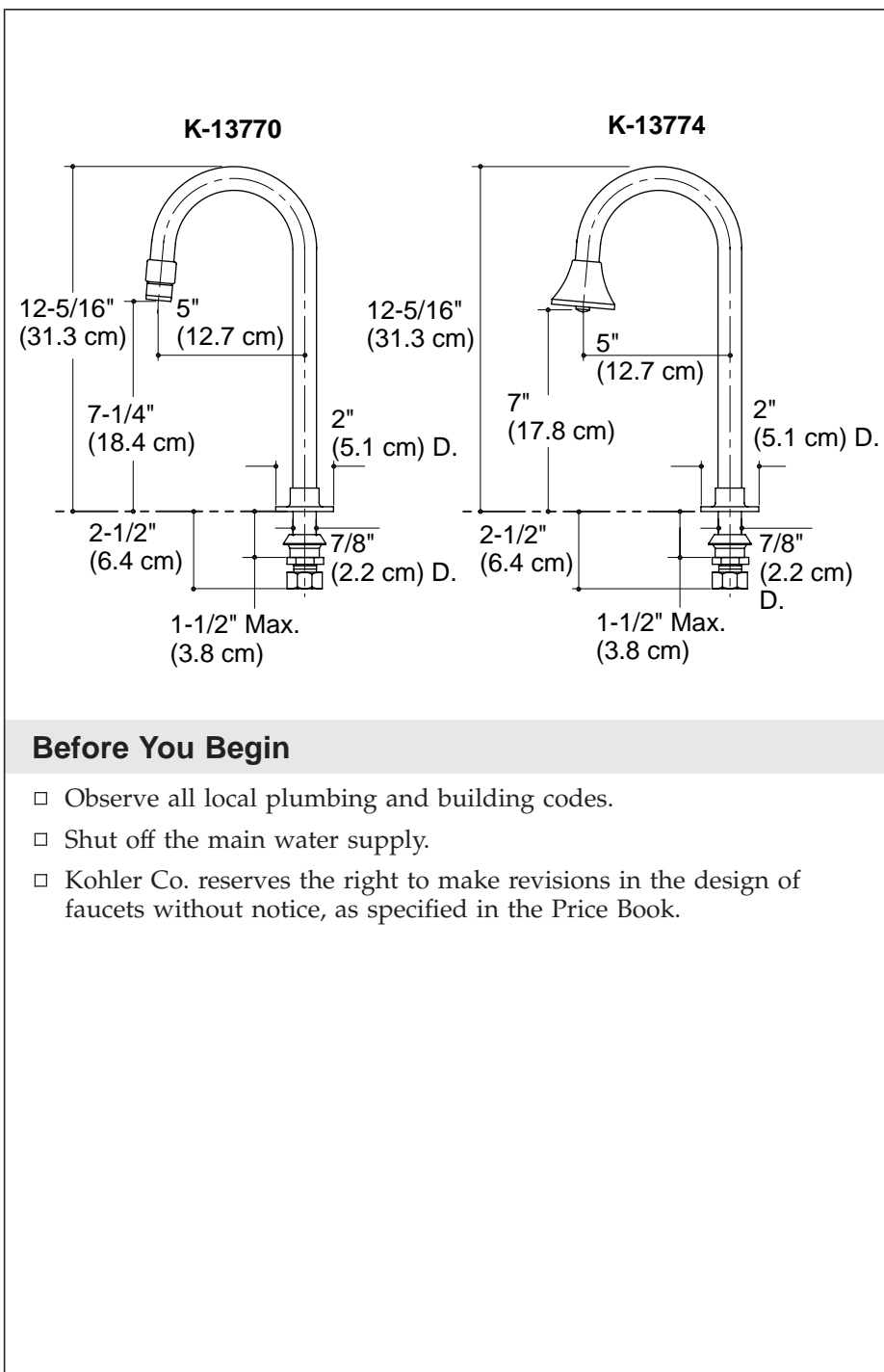
Plumbers Putty



Sealant Tape

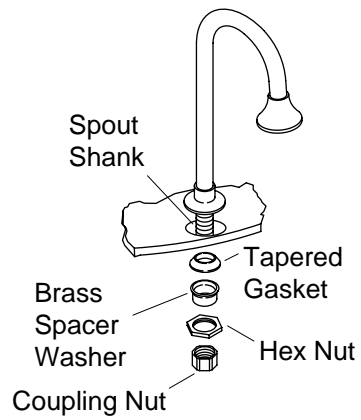
Thank You For Choosing Kohler Company

We appreciate your commitment to Kohler quality. Please take a few minutes to review this manual before you start installation. If you encounter any installation or performance problems, please don't hesitate to contact us. Our phone numbers and website are listed on the back cover. Thanks again for choosing Kohler Company.



Before You Begin

- Observe all local plumbing and building codes.
- Shut off the main water supply.
- Kohler Co. reserves the right to make revisions in the design of faucets without notice, as specified in the Price Book.



1. Faucet Installation

- Insert the spout into the countertop or lavatory hole.
- Secure the faucet by installing the tapered gasket, brass spacer washer (thin-wall surfaces), and the hex nut to the faucet shank.
- Tighten the hex nut.

NOTE: For thin-wall mounting surfaces, use the brass spacer washer so the flared end faces upward.

- Use the provided coupling nut for ground-joint connections.
- Turn on the water supply, and inspect for leaks.

Guide de l'installation

Robinet de lavabo à cou rallongé

Outils et matériaux



Clé à molette



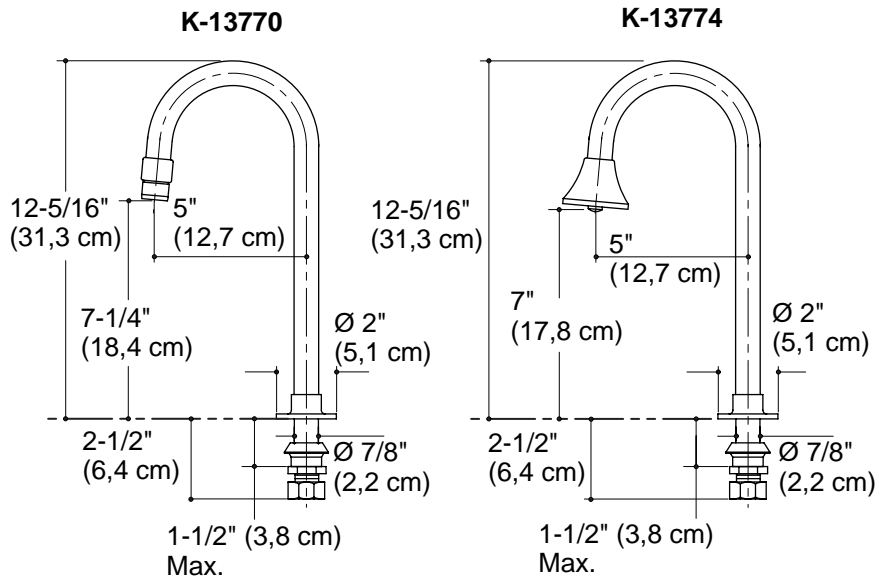
Mastic de
plombier



Ruban
d'étanchéité
pour filets

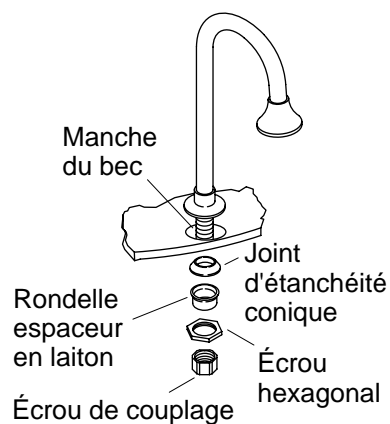
Merci d'avoir choisi la compagnie Kohler

Nous apprécions votre engagement envers la qualité Kohler. Veuillez prendre s'il vous plaît quelques minutes pour lire ce manuel avant de commencer l'installation. Ne pas hésiter à nous contacter en cas de problème d'installation ou de fonctionnement. Nos numéros de téléphone et notre adresse du site internet sont au verso. Merci encore d'avoir choisi la compagnie Kohler.



Avant de commencer

- Respecter tous les codes de plomberie et de bâtiment locaux.
- Couper l'alimentation d'eau principale.
- Kohler Co. se réserve le droit d'apporter toutes modifications au design des robinets et ceci sans préavis, comme spécifié dans le catalogue des prix.



1. Installation du robinet

- Insérer le bec dans le comptoir ou orifice du lavabo.
- Sécuriser le robinet en installant le joint conique, l'espaceur en laiton (surfaces mur fin), et l'écrou hexagonal au manche du robinet.
- Serrer l'écrou hexagonal.

REMARQUE : Pour des surfaces de montage mur fin, utiliser l'espaceur en laiton de manière à ce que les côtés mandrinés soient vers orientés vers le haut.

- Utiliser l'écrou de couplage fourni pour les joints de connexion au sol.
- Ouvrir l'alimentation d'eau et vérifier s'il y a des fuites.

Guía de instalación

Surtidor de cuello de cisne para lavabo

Herramientas y materiales



Llave ajustable



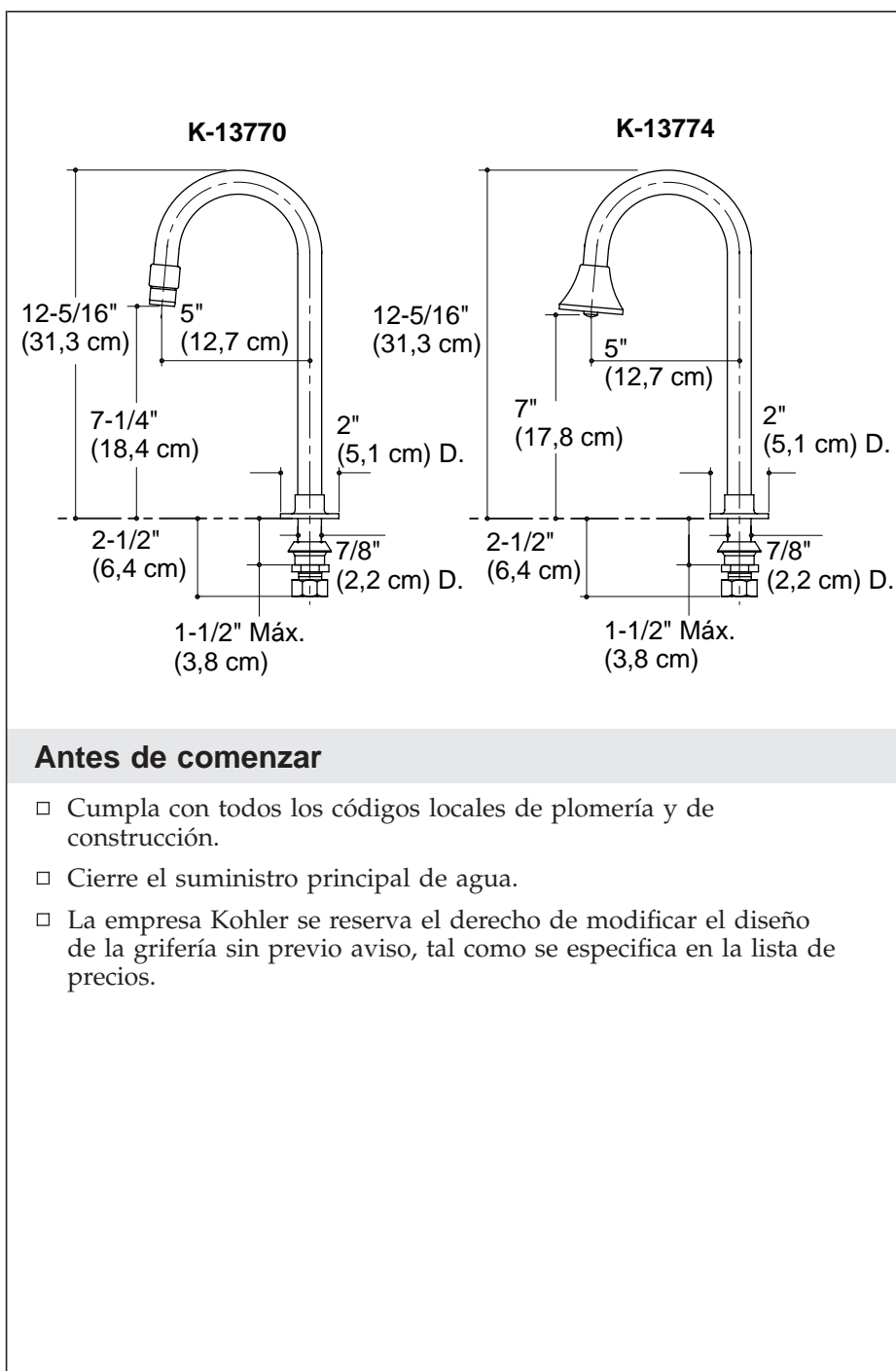
Masilla de plomería



Cinta para rosca

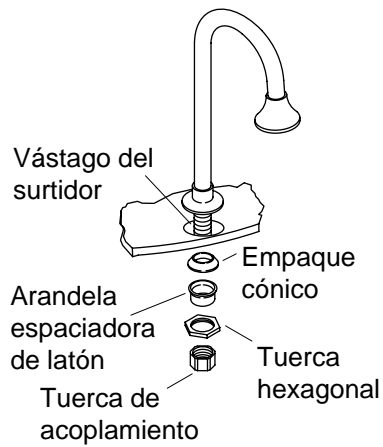
Gracias por elegir los productos de Kohler

Apreciamos su elección por la calidad de Kohler. Dedique unos minutos para leer este manual antes de comenzar la instalación. En caso de problemas de instalación o de funcionamiento, no dude en contactarnos. Nuestros números de teléfono y nuestra página web se encuentran en la última página. Gracias nuevamente por escoger a Kohler.



Antes de comenzar

- Cumpla con todos los códigos locales de plomería y de construcción.
- Cierre el suministro principal de agua.
- La empresa Kohler se reserva el derecho de modificar el diseño de la grifería sin previo aviso, tal como se especifica en la lista de precios.



1. Instalación de la grifería

- Inserte el surtidor a través del orificio del lavabo o mostrador.
- Para fijar la grifería, instale el empaque cónico, la arandela espaciadora de latón (superficies de paredes delgadas) y la tuerca hexagonal en el vástago de la grifería.
- Apriete la tuerca hexagonal.

NOTA: Para las superficies de montaje con paredes delgadas, utilice la arandela espaciadora de latón con la parte ensanchada orientada hacia arriba.

- Utilice la tuerca de acoplamiento incluida para las conexiones de junta esmerilada.
- Abra los suministros de agua y verifique que no haya fugas.

105340-2-**AB**

USA: 1-800-4-KOHLER
Canada: 1-800-964-5590
México: 001-877-680-1310

kohler.com

THE BOLD LOOK
OF **KOHLER**®

©2004 Kohler Co.

105340-2-AB