

Service Kit  
Kit de dépannage  
Kit de servicio

Flush Valve  
Soupape de chasse  
Válvula de descarga

M product numbers are for Mexico (i.e. K-12345M)  
Los números de productos seguidos de M  
corresponden a México (Ej. K-12345M)

USA/Canada: 1-800-4KOHLER  
México: 001-800-456-4537

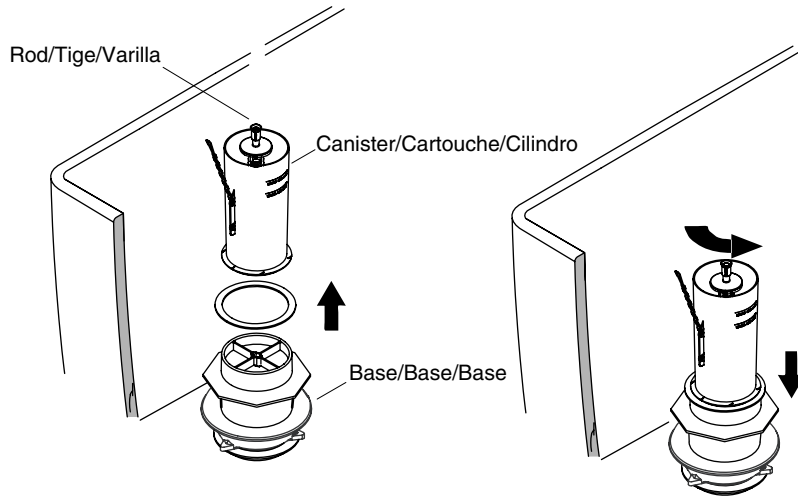
[kohler.com](http://kohler.com)

THE BOLD LOOK  
OF **KOHLER**®

1142465-9-A

©2010 Kohler Co.

## Servicing



### Remove the Existing Flush Valve

- Shut off the water supply. Remove the cover from the tank.
- Flush the toilet. Repeat until the tank is empty.
- Disconnect the trip lever chain.
- Lift the canister, grasp the rod, and turn the rod 1/4 turn. Remove the canister.

**NOTE:** The base of the existing valve may not need to be replaced. The base is difficult to remove. If the seal is worn or causes the leak, only the canister portion of the valve needs to be replaced.

- If the base will be removed, rotate the base until it can be lifted clear of the tank.

### Install the New Flush Valve

- If the base was removed, apply dish soap between the gasket and flange of the replacement base.
- Align the tabs on the base with the corresponding slots in the tank.
- Apply pressure to compress the gasket and turn the base until the tabs secure the base in place.
- Align the canister assembly with the base.
- Insert the rod on the bottom of the canister assembly into the base, and turn the rod 1/4 turn.
- Connect the trip lever chain.

## Servicing (cont.)

- Turn on the water supply.
- Return the cover to the tank.

## Dépannage

### Retirer la valve de chasse existante

- Couper l'alimentation d'eau. Retirer le couvercle du réservoir.
- Activer la chasse du W.C. Répéter jusqu'à ce que le réservoir soit vide.
- Déconnecter la chaîne du levier de déclenchement.
- Lever le contenant, saisir la tige et tourner celle-ci d'1/4 de tour. Retirer le contenant.

**REMARQUE:** Il se pourrait qu'il ne soit pas nécessaire de remplacer la base de la valve existante. Il est difficile de retirer la base. Si le joint est usé ou s'il cause la fuite, il sera seulement nécessaire de remplacer la partie réservoir de la valve.

- Si la base a été retirée, faire tourner celle-ci jusqu'à ce qu'elle puisse être relevée et dégagée du réservoir.

### Installer la nouvelle valve de chasse

- Si la base a été retirée, appliquer du savon à vaisselle entre le joint d'étanchéité et la bride de la base de rechange.
- Aligner les pattes de la base sur les fentes correspondantes dans le réservoir.
- Appliquer une pression pour comprimer le joint d'étanchéité et tourner la base jusqu'à ce que les pattes sécurisent la base en place.
- Aligner l'ensemble du contenant sur la base.
- Insérer la tige sur le bas de l'ensemble du contenant dans la base, et tourner la tige d'1/4 de tour.
- Connecter la chaîne du levier de déclenchement.
- Ouvrir l'alimentation d'eau.
- Remettre le couvercle sur le réservoir.

## Servicio

### Desmonte la válvula de descarga existente

- Cierre el suministro de agua. Retire la tapa del tanque.
- Accione la descarga del inodoro. Repita el procedimiento hasta que el tanque esté vacío.
- Desconecte la cadena de la palanca de descarga.
- Levante el cilindro, agarre la varilla y gire la varilla 1/4 de vuelta. Retire el cilindro.

**NOTA:** Tal vez no sea necesario reemplazar la base de la válvula existente. Es difícil retirar la base. Si el sello está gastado o causa fugas, sólo es necesario reemplazar la porción del cilindro de la válvula.

### **Servicio (cont.)**

- Si va a retirar la base, gire la base hasta que se pueda levantar y sacar del tanque.

#### **Instale la válvula de descarga nueva**

- Si retiró la base, aplique jabón para platos entre el empaque y el reborde de la base de repuesto.
- Alinee las lengüetas de la base con las ranuras correspondientes en el tanque.
- Aplique presión para comprimir el empaque y girar la base hasta que las lengüetas fijen la base en su lugar.
- Alinee el montaje del cilindro con la base.
- Inserte la varilla en la parte inferior del montaje de cilindro dentro de la base, y gire la varilla 1/4 de vuelta.
- Conecte la cadena de la palanca de descarga.
- Abra el suministro de agua.
- Vuelva a instalar la tapa del tanque.