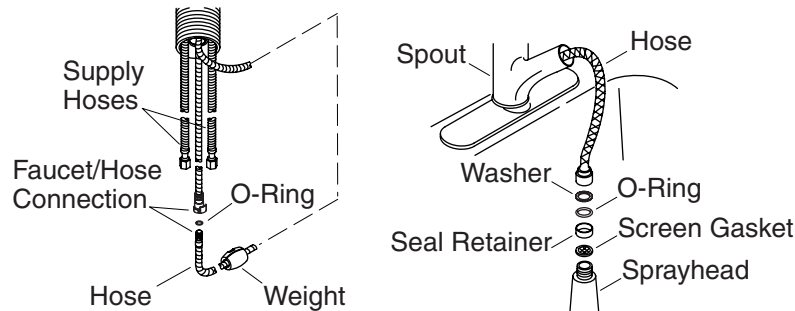


KOHLER®

SERVICE KIT INSTRUCTIONS

PULL-OUT HOSE
1056336



Remove the Existing Hose

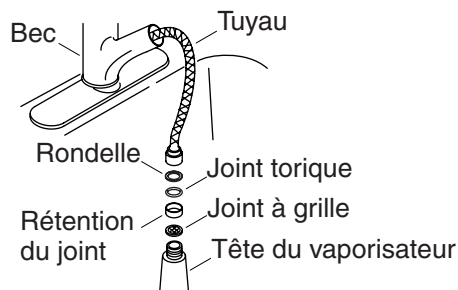
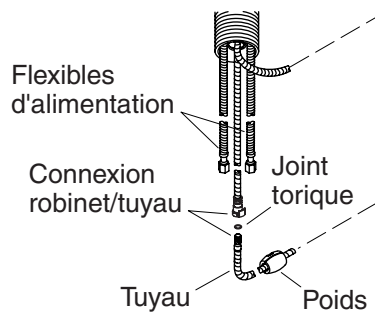
- Turn off the hot and cold water supplies to the faucet.
- Remove the sprayhead from the hose.
- Remove the weight assembly from the hose and set aside.
- Disconnect the hose from the faucet.
- Firmly pull the hose from the spout.

Install the New Hose

- Assemble the washer, O-ring, seal retainer and screen gasket to the larger end of the new hose.
- Thread the sprayhead onto the hose.
- Feed the remaining end of the hose into the spout.
- Measure approximately 9" (22.9 cm) from the faucet/hose connection end of the hose and attach the lead weight.
- Verify the O-ring is in place on the hose.
- Make sure both hose ends of the faucet/hose connection are clean.
- Connect the hose to the faucet by pushing the faucet/hose quick-connectors together until you hear them click.
- Verify the faucet/hose connection is secure.
- Turn on the water supplies and check all connections for leaks.
- Turn on the faucet and check all connections for leaks.
- Make any adjustments as needed.
- Turn off the faucet.
- Extend and retract the hose to check for smooth operation. If needed, reposition the hoses to allow for smoother operation.

INSTRUCTIONS KIT DE SERVICE

TUYAU EXTENSIBLE 1056336



Retirer le tuyau existant

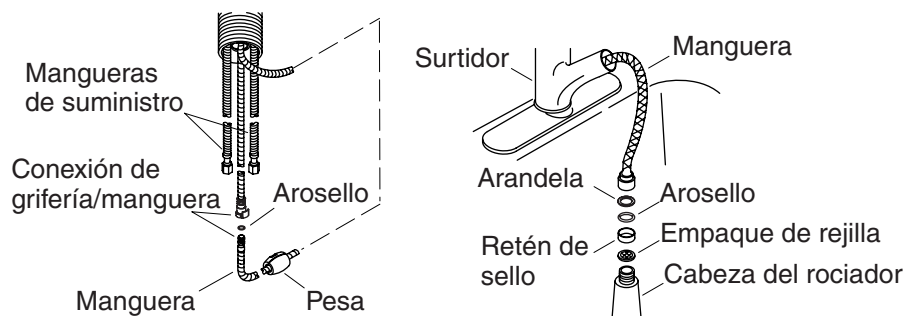
- Fermer les alimentations d'eau chaude et froide du robinet.
- Retirer la tête du vaporisateur du tuyau.
- Retirer l'ensemble de poids du tuyau et mettre de côté.
- Déconnecter le tuyau du robinet.
- Tirer fermement le tuyau hors du bec.

Installer le nouveau tuyau

- Assembler la rondelle, le joint torique, la rétention et le joint à grille à l'extrémité la plus large du nouveau tuyau.
- Visser la tête du vaporisateur sur le tuyau.
- Alimenter l'extrémité restante du tuyau dans le bec.
- Mesurer approximativement 9" (22,9 cm) à partir de l'extrémité de connexion du robinet/tuyau du tuyau et attacher le poids en plomb.
- Vérifier que le joint torique est en place sur le tuyau.
- S'assurer que les deux extrémités de connexion robinet/tuyau sont propres.
- Connecter le tuyau au robinet en poussant les connecteurs rapides robinet/tuyau ensemble jusqu'à entendre un clic.
- S'assurer que la connexion robinet/tuyau est sécurisée.
- Ouvrir les alimentations d'eau et vérifier toutes les connexions en cas de fuites.
- Ouvrir le robinet et vérifier s'il y a des fuites dans les connexions.
- Faire tout réglage selon la nécessité.
- Fermer le robinet.
- Étendre et dégager le tuyau pour assurer une opération douce. Si besoin, repositionner les tuyaux pour permettre une opération douce.

INSTRUCCIONES DEL KIT DE SERVICIO

MANGUERA EXTRAÍBLE 1056336

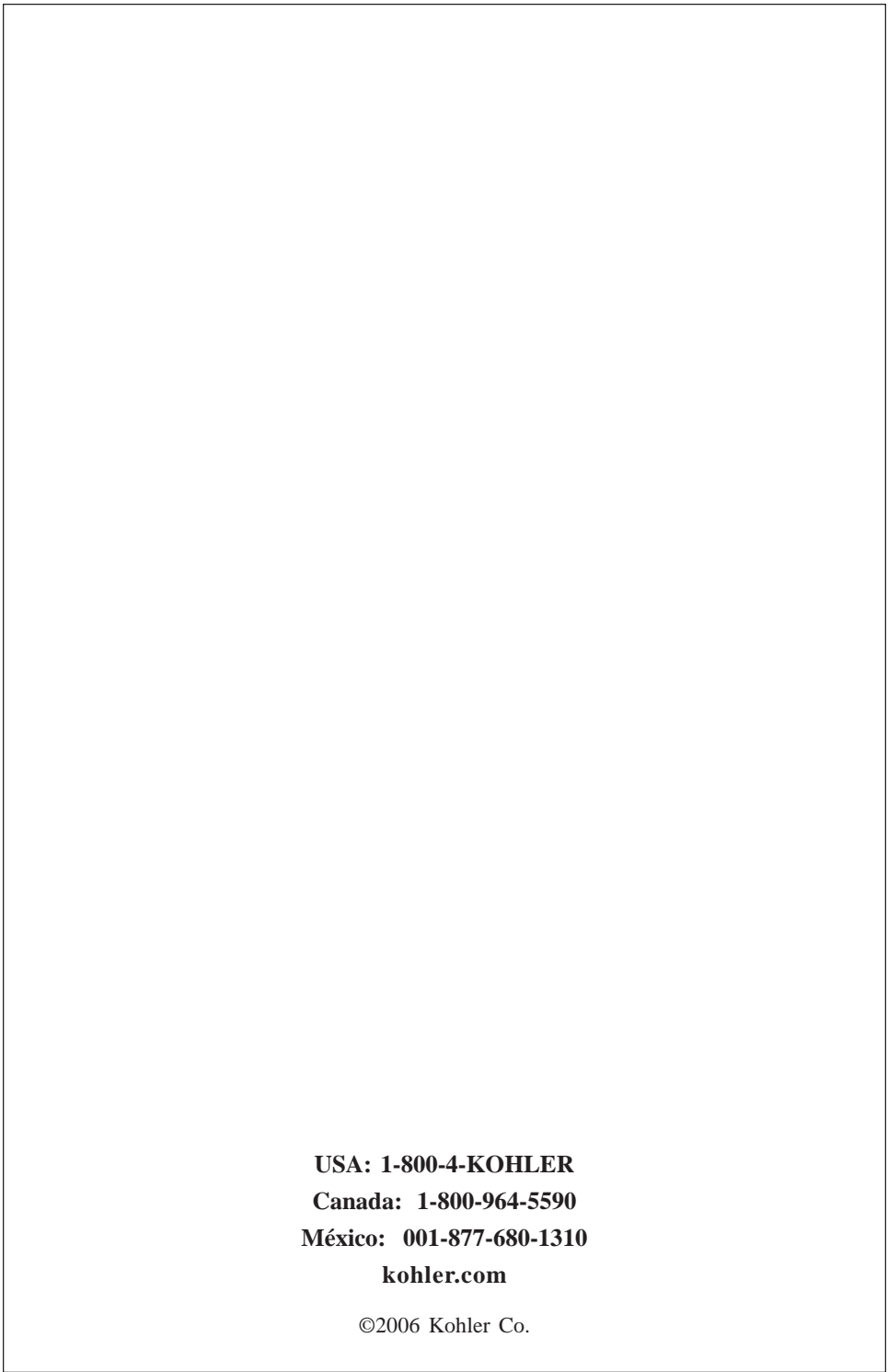


Desinstale la manguera existente

- Cierre los suministros de agua fría y caliente de la grifería.
- Retire de la manguera la cabeza del rociador.
- Retire de la manguera el montaje de pesa y colóquelo a un lado.
- Desconecte la manguera de la grifería.
- Jale con firmeza la manguera del surtidor.

Instale la manguera nueva

- Ensamble la arandela, el arosello (O-ring), el retén de sello y el empaque de rejilla en el extremo más grande de la manguera nueva.
- Enrosque la cabeza del rociador en la manguera.
- Pase el otro extremo de la manguera en el surtidor.
- Mida aproximadamente 9" (22,9 cm) del extremo de la manguera para la conexión de grifería/manguera y fije la pesa de plomo.
- Verifique que el arosello (O-ring) esté en su lugar en la manguera.
- Asegúrese de que ambos extremos de la manguera para la conexión de grifería/manguera estén limpios.
- Conecte la manguera a la grifería empujando los conectores de conexión rápida de grifería/manguera hasta que escuche un clic.
- Verifique que la conexión de grifería/manguera sea segura.
- Abra los suministros de agua y revise todas las conexiones para asegurar que no haya fugas.
- Abra la grifería y revise todas las conexiones para asegurar que no haya fugas.
- Haga los ajustes necesarios.
- Cierre la grifería.
- Extienda y retraiga la manguera para verificar que funcione correctamente. Si es necesario, cambie la posición de las mangueras para un funcionamiento correcto.



USA: 1-800-4-KOHLER
Canada: 1-800-964-5590
México: 001-877-680-1310
kohler.com

©2006 Kohler Co.

1017404-9-A

