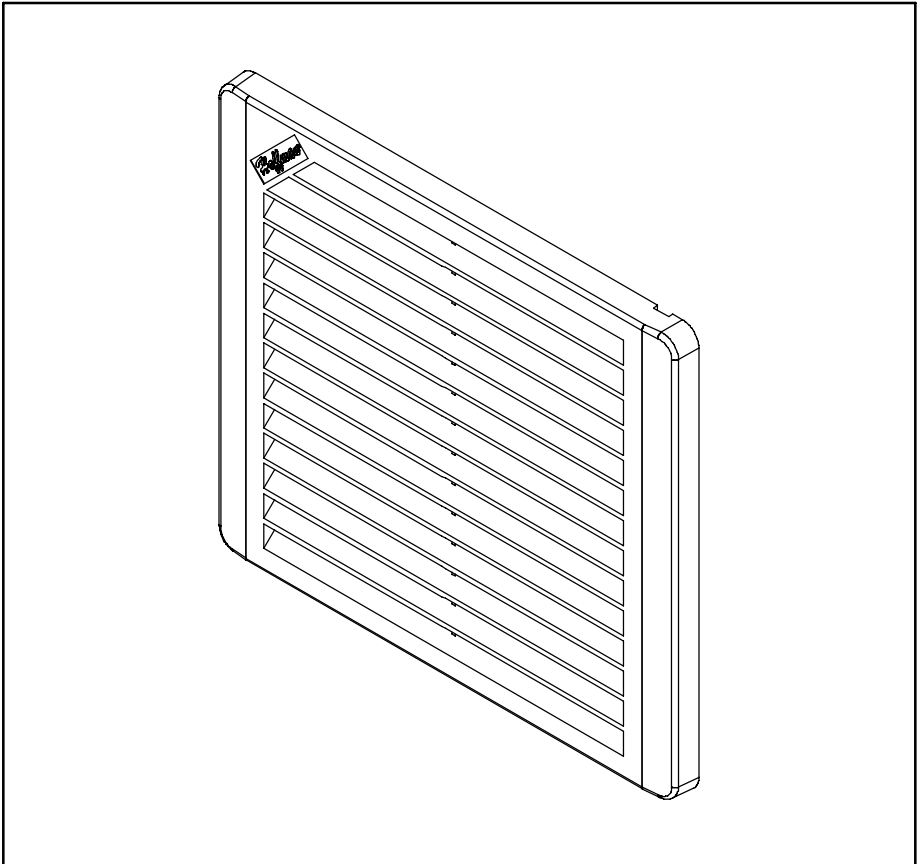


Exhaust Grille, Type 1, 12
Grille d'échappement, Type 1, 12
Rejilla Del Extractor, Tipo 1, 12




Introduction Introduction Introducción

1. Before installing the exhaust grille, read these instructions carefully. Failure to follow these instructions could cause unnecessary damage to the enclosure and/or exhaust grille.

Avant d'installer la grille d'échappement, bien lire les instructions. Le défaut de suivre ces instructions peut entraîner des dommages inutiles à l'enceinte et/ou à la grille d'échappement.

Antes de instalar la Rejilla del extractor, lea estas instrucciones cuidadosamente. La falta de seguimiento a estas instrucciones podría causar daño innecesario al gabinete, y/o a la rejilla.

⚠ WARNING ⚠ AVERTISSEMENT ⚠ ADVERTENCIA		
	To avoid electric shock and equipment damage, disconnect any power supplies to the enclosure before installing the exhaust grille. Do not energize any circuits before all internal and external electrical and mechanical clearances are checked to assure that all assembled equipment functions safely and properly.	
	Afin d'éviter les chocs électriques et les dommages matériels, débrancher toute alimentation de l'enceinte avant d'installer la grille d'échappement. Ne pas mettre de circuits sous tension avant d'avoir vérifié tous les dégagements électriques et mécaniques internes et externes pour s'assurer que tout l'équipement assemblé fonctionne correctement et en toute sécurité.	
	Para evitar descarga eléctrica y daño del equipo, desconectar cualquier fuente de energía a la caja antes de instalar la Rejilla del extractor. No energizar ningún circuito antes de que las separaciones eléctricas y mecánicas internas y externas se comprueben para asegurar que el equipo instalado correctamente y con seguridad.	

Maintenance Entretien Mantenimiento

1. Always disconnect power supply before inspecting or working on the exhaust grille.

Toujours couper l'alimentation avant d'inspecter ou de réparer la grille d'échappement.

Desconectar siempre la fuente de energía antes de examinar o trabajar en la Rejilla del extractor.

2. The foam filter inside the fan package should be periodically removed and washed with soap and warm water to keep it clean.

Le filtre de mousse à l'intérieur du ventilateur doit être périodiquement retiré et lavé à l'eau tiède et au savon.

El filtro de espuma dentro del paquete del ventilador se debe quitar y lavar periódicamente con jabón y agua caliente para mantenerlo limpio.

Location and mounting

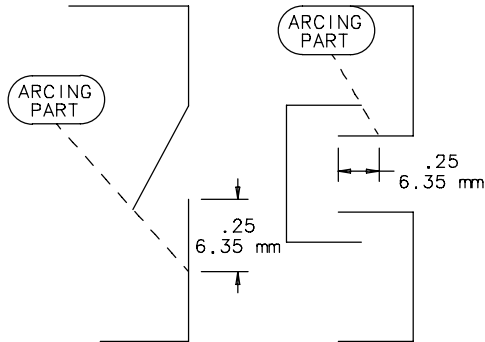
NOTE: • The type 12 exhaust grille (TEPXXUL12) does not maintain a UL type 12 rating when used for passive ventilation.

- The exhaust grille must be used in a system with a type 12 fan package (TFPXXUL12) which is suitable to supply filtered air into the enclosure.
- Type 12 exhaust grille (Models TEP4UL12, TEP6UL12, TEP10UL12) is designed to be installed on the vertical sides of the enclosure only. Do not install this product on top of the enclosure.

1. Determine the location for the exhaust grille on the enclosure.
2. UL Arc Barrier Requirement: If a ventilation opening is less than 12 inches (305 mm) from an arcing part, a barrier shall be interposed between the ventilation opening and a possible source of arcing, such as a power-circuit switch, a fuse, the vent openings of a circuit breaker, a conductor, or an overload relay.

Barrier Material	Minimum Thickness	
Steel	0.053 in.	1.35 mm
Aluminum	0.075 in.	1.9 mm
Polycarbonate	0.125 in.	3.2 mm
Other Non-metallic	0.250 in.	6.35 mm

A barrier shall be of such dimension and so located that any straight line drawn from any arcing part past the edge of the barriers intersects a point in the ventilation opening plane that is at least 0.25 inches (6.35 mm) outside the edge of the ventilation opening.



A barrier shall be secured in place by mechanical means such as mechanical fasteners.

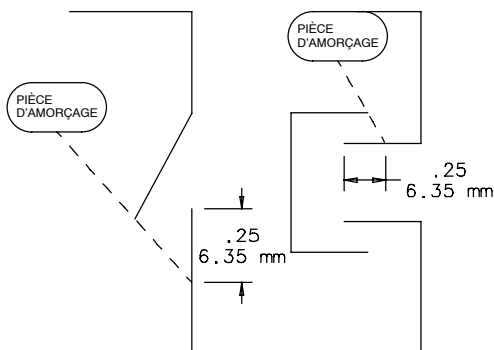
3. Make sure that no wires or components are in the way before proceeding.
4. Make the appropriate cutout and mounting holes. See the following hole pattern and table.
5. Install supplied gasket to the flange surface of the plenum. (Models: TEP4UL12, TEP6UL12, and TEP10UL12 ONLY)
6. Secure finger guard as shown using the supplied screws, lockwashers, and nuts.
7. Insert the filter in the plenum and snap the composite grille over the plenum.

Emplacement et support (Français)

- NOTE:
- La grille d'échappement de type 12 (TEPXXUL12) ne maintient pas une valeur nominale UL de type 12 lorsqu'elle est utilisée pour une ventilation passive.
 - Il faut utiliser le grille d'échappement dans un système à ventilateur de type 12 (TFPXXUL12) capable de fournir de l'air filtré dans l'enceinte.
 - La grille d'échappement de Type 12 (modèles TEP4UL12, TEP6UL12, TEP10UL12) doit être installée sur les parois verticales de l'enceinte seulement. Ne pas installer ce produit sur le dessus de l'enceinte.
1. Déterminer l'emplacement de la grille d'échappement sur l'enceinte.
 2. Exigences de coupe-arc UL : Si une prise d'air de ventilation se trouve à moins de 12 pouces (305 mm) d'une pièce d'amorçage, un coupe-arc doit être placé entre la prise d'air de ventilation et une source possible d'arc, comme un interrupteur de circuit d'alimentation, un fusible, les prises d'air de ventilation d'un disjoncteur, un conducteur ou un relais de surcharge.

Matériau du coupe-arc	Épaisseur minimale	
Acier	0,053 po	1,35 mm
Aluminium	0,075 po	1,9 mm
Polycarbonate	0,125 po	3,2 mm
Non métallique	0,250 po	6,35 mm

Les dimensions et l'emplacement d'un coupe-arc feront en sorte qu'une ligne droite tracée d'une pièce d'amorçage au-delà du bord des coupe-arc traverse un point du plan de la prise d'air de ventilation d'au moins 0,25 pouce (6,35 mm) le bord de la prise d'air de ventilation.



Un coupe-arc doit être fixé en place à l'aide de dispositifs mécaniques comme des attaches mécaniques.

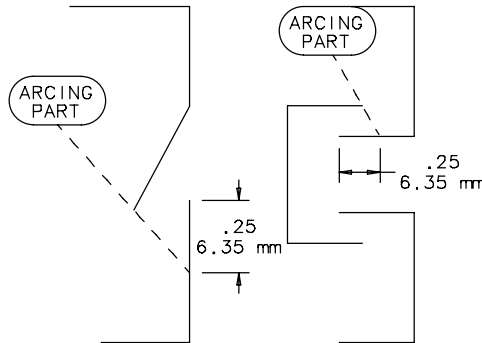
3. Éloigner les fils et les composants avant de commencer.
4. Découper l'ouverture et les trous de montage appropriés. Voir le gabarit et le tableau de découpe qui suit.
5. Installer le joint d'étanchéité fourni sur la surface de la bride du plenum. (Modèles : TEP4UL12, TEP6UL12 et TEP10UL12 SEULEMENT)
6. Fixer le protège-doigts en place tel qu'indiqué à l'aide des vis, rondelles de blocage et écrous fournis.
7. Insérer le filtre dans le plenum et enclencher la grille de composite en place sur le plenum.

Ubicación y montaje (Español)

- NOTA:
- La Rejilla del extractor tipo 12 (TEPXXUL12) no mantiene el grado UL tipo 12 cuando se utiliza para ventilación pasiva.
 - La rejilla del extractor se debe utilizar en un sistema con un paquete de ventilador tipo 12 (TFPXXUL12) adecuado para proveer de aire al interior del gabinete.
 - La Rejilla de extractor tipo 12 (Modelos TEPUL12, TEP6UL12, TEP10UL12) está diseñada para ser instalada únicamente en las paredes verticales del gabinete. No instalar este producto en el techo del gabinete.
1. Determinar la ubicación para instalación de la rejilla en el gabinete.
 2. Requerimiento de aislamiento de arco eléctrico.– Si el corte para instalar el ventilador está a menos de 12 pulgadas (305 milímetros) de un elemento que genere arco eléctrico, deberá contar con aislamiento de la fuente que lo genera tales como supresores de picos, interruptor termo magnético o fusibles.

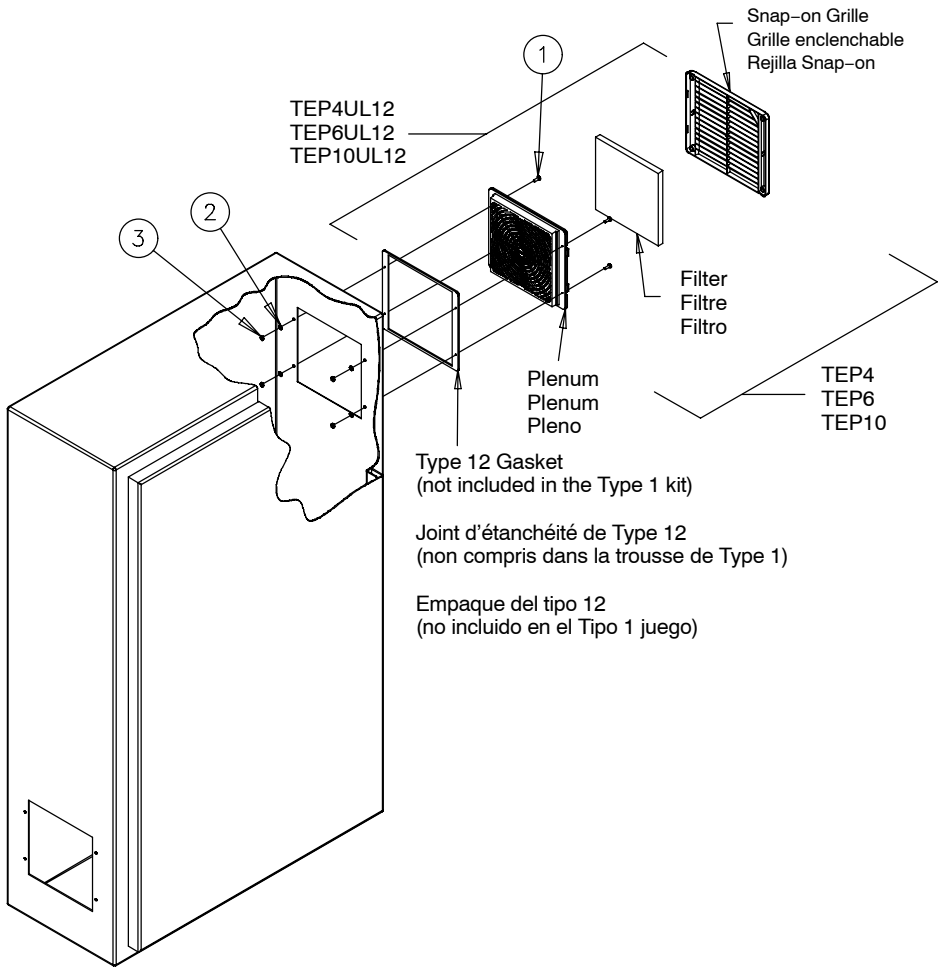
Barrera Material	Minimizar del Espesor	
Acero	0.053 in.	1.35 mm
Aluminio	0.075 in.	1.9 mm
Polycarbonato	0.125 in.	3.2 mm
No-metálico	0.250 in.	6.35 mm

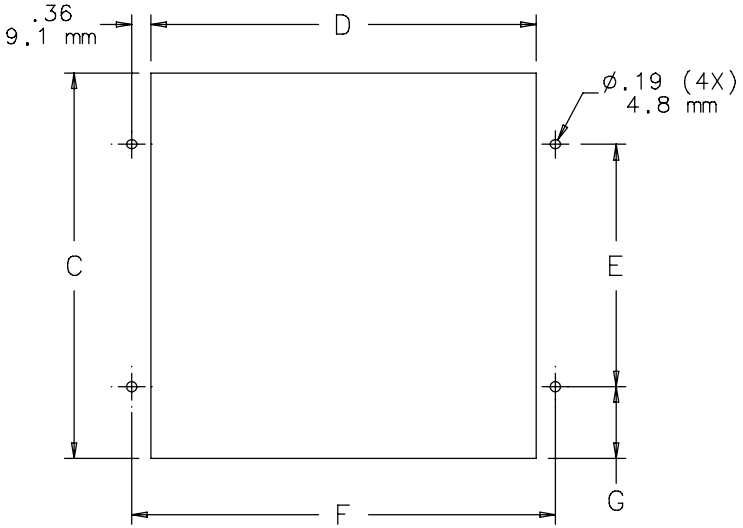
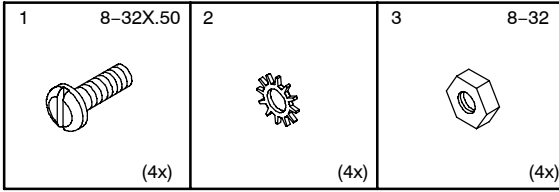
El aislamiento deberá ser de la capacidad adecuada y separado al menos .25 pulgadas (6.35 mm) del hueco hecho para la instalación del ventilador.



Una Barrera será asegurada en lugar por medios mecánicos tales como seguros mecánicos.

3. Despejar el área de corte de cables y componentes.
4. Hacer el corte al tamaño apropiado. Ver el patrón de corte y tabla anexos.
5. Instalar el empaque provisto a la superficie de la brida del Pleno (modelos: TEPUL12, TEP6UL12 y TEP10UL12 únicamente.)
6. Asegurar la rejilla protectora según se muestra utilizando los tornillos, arandelas de cierre y tuercas provistos.
7. Insertar el filtro en el Pleno e insertar a presión la Rejilla sobre el Pleno.





Catalog Number	C	D	E	F	G
TEP4 TEP4UL12	5.66 In. (144)	5.66 In. (144)	4.12 In. (105)	6.39 In. (162)	.77 In. (20)
TEP6 TEP6UL12	7.16 In. (182)	7.16 In. (182)	4.50 In. (114)	7.89 In. (200)	1.33 In. (34)
TEP10 TEP10UL12	11.16 In. (283)	11.16 In. (283)	6.88 In. (175)	11.89 In. (302)	2.14 In. (54)

Hoffman Enclosures Inc.

2100 Hoffman Way
Anoka, MN 55303-1745
(763) 422-2211
www.hoffmanonline.com

Pentair Electronic Packaging

170 Commerce Drive
Warwick, RI 02886
(401) 732-3770
www.pentair-ep.com

Mexico

Hoffman Enclosures Mexico
Federico T. de la Chica No. 8 Piso 4 A
Circuito Comercial Plaza Satélite
Ciudad Satélite,
Naucalpan, México C.P. 53100
011-52-55-5393-8263

Canada

Hoffman-Schroff
111 Grangeway Avenue, Suite 504
Scarborough, Ontario M1H 3E9
(416) 289-2770
1-800-668-2500 (Canada only)

Germany

Schroff GmbH
Langenalber Str. 96-100
75334 Straubenhardt
49 (07082) 794-0 www.schroff.de

Great Britain

Schroff UK Ltd.
Maylands Avenue
Hemel Hempstead, Herts HP2 7DE
44 (01442) 240471 www.schroff.co.uk

Sweden

Schroff Scandinavia AB
Box 2003
12821 Skarpnäck
46 08683 61 00 www.schroff.se

France

Schroff Sas
Z.I., 4 rue du Marais
67660 Betschdorf
33 03 88 90 64 90 www.schroff.fr

Italy

Schroff srl
Viale Milano, 119
21013 Gallarate (Varese)
39 0331 79 40 03

Singapore

Hoffman-Schroff Pte. Ltd.
#01-68/71 German Centre
25 International Business Park
Singapore 609916
65 5 62-78 90

Japan

Schroff K.K.
Nisso No. 13 Bldg. 4F
2-5-1 Shinyokohama
Kohoku-Ku, Yokohama shi
Kanagawa 222-0033
81 (045) 476-02 81

Finland

Schroff Scandinavia AB
Peräsimentie 8
03100 Nummela
358 09 222 68 00

Norway

Schroff Scandinavia AB
Bjoernerudveien 24
1266 Oslo
47 022 76 33 60