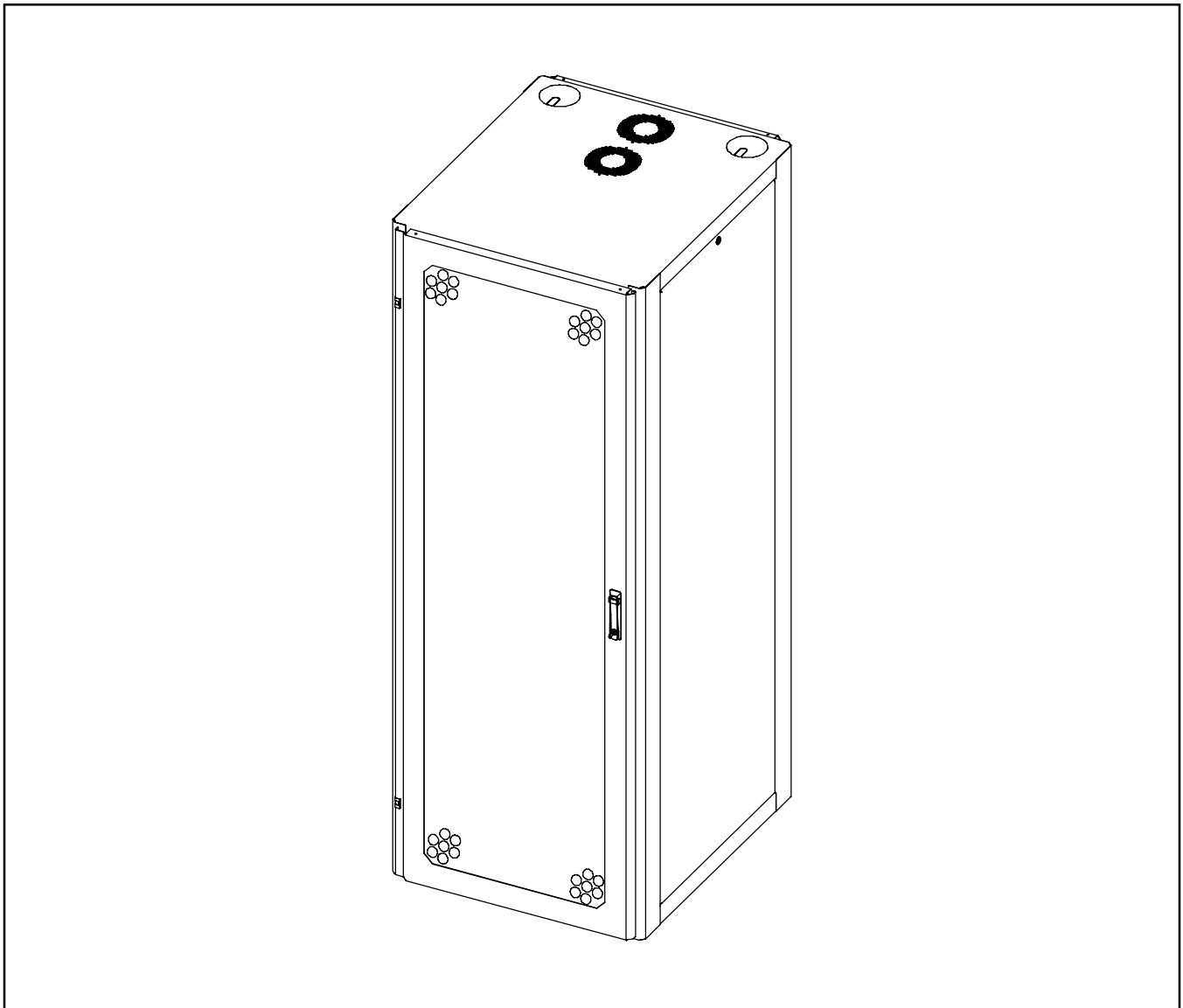


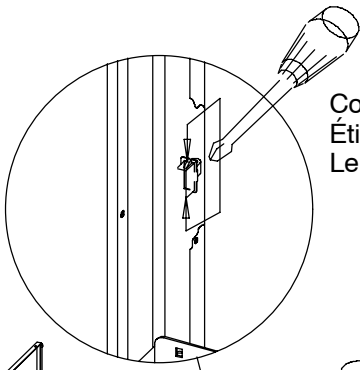
# NET SERIES

Enclosure

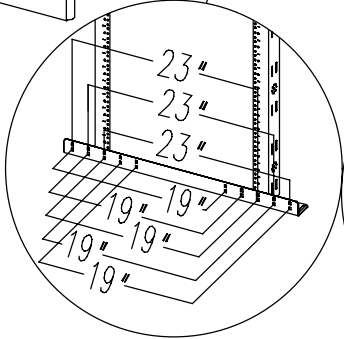
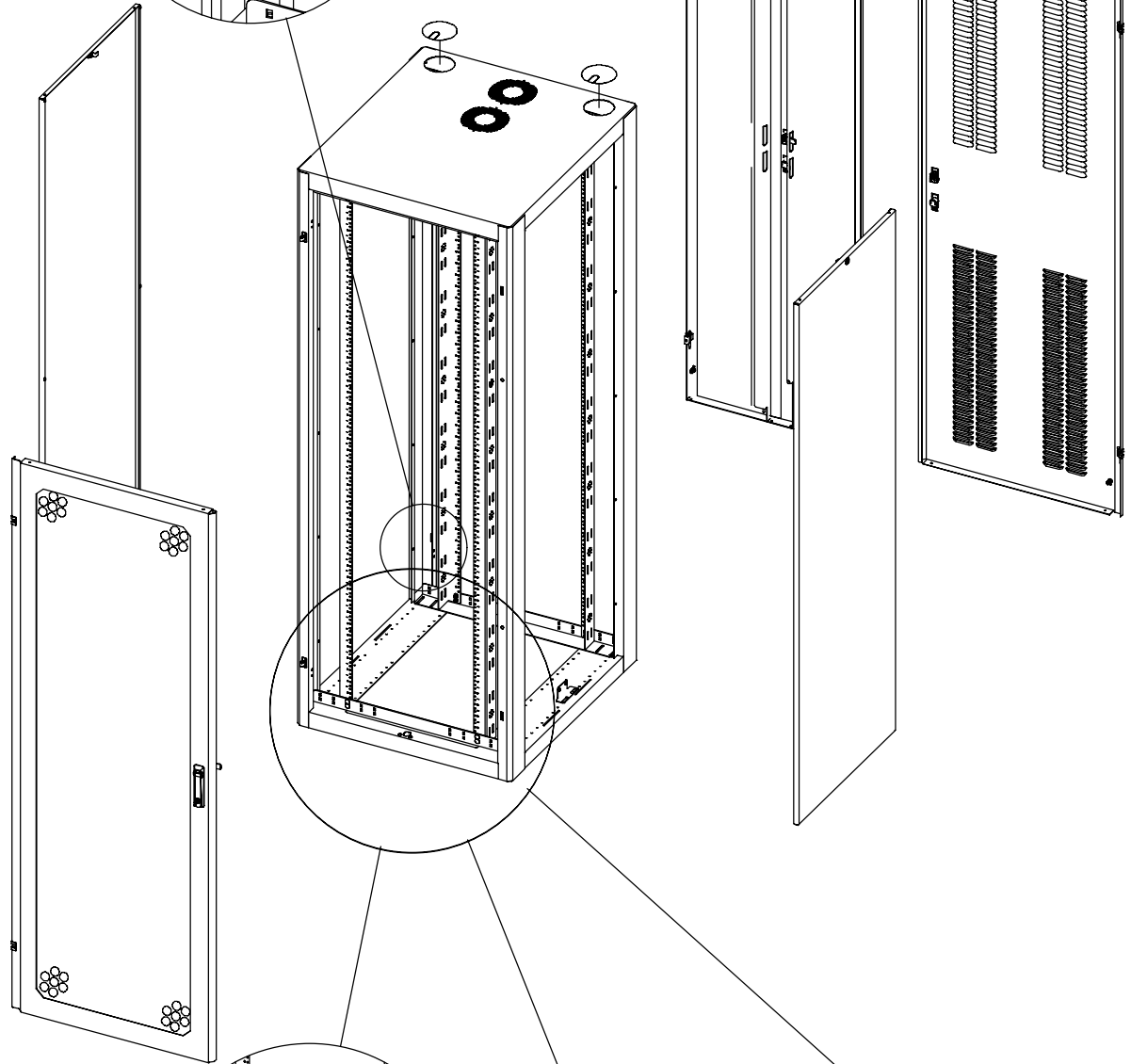
Boîtier

Caja

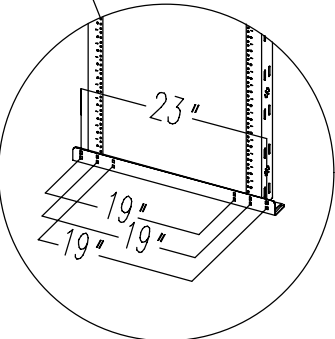




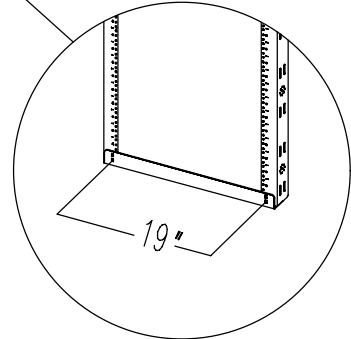
Compress tabs for latch removal  
 Étiquettes de compresse pour le déplacement de loquet  
 Lengüetas de la compresa para el retiro de los montajes del cierre



800 Wide

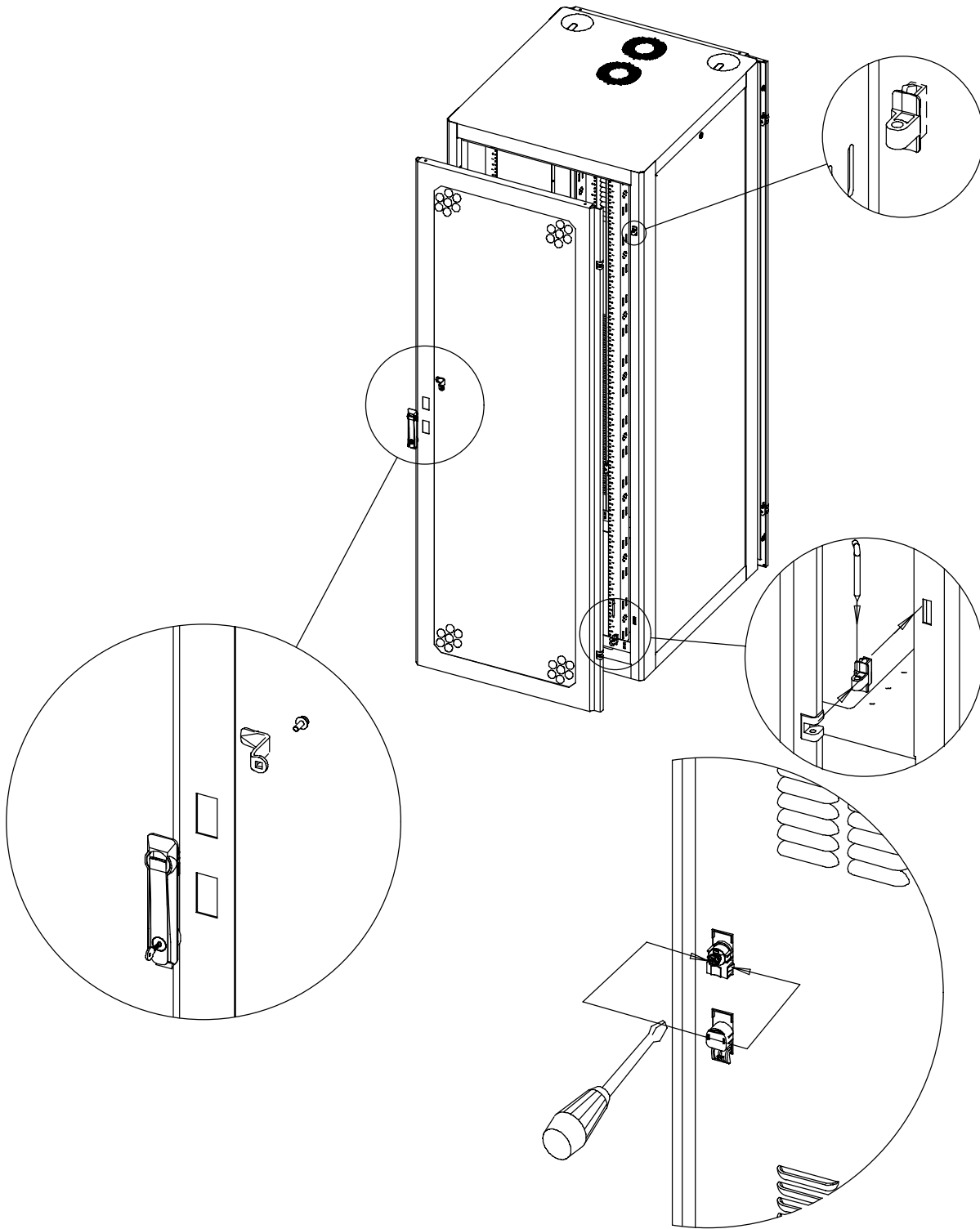


700 Wide



600 Wide

**Reversing Door Hinge Side**  
**Renverser Le Côté De Charnière De Porte**  
**Invertir el Lado de la Bisagra de la Puerta**



Compress tabs for latch removal  
Étiquettes de compresse pour le déplacement de loquet  
Lengüetas de la compresa para el retiro de los montajes del cierre



A Pentair Company

**HOFFMAN** (World Headquarters)  
2100 Hoffman Way  
Anoka, MN 55303-1745 USA  
(763) 421-2240 Fax: (763) 422-2178  
Customer Service: (763) 422-2211  
[www.hoffmanonline.com](http://www.hoffmanonline.com)

**Canada**  
**HOFFMAN**  
111 Grangeway Avenue  
Suite 504  
Scarborough, Ontario M1H 3E9  
(416) 289-2770 Fax: (416) 289-2883  
1-800-668-2500 (Canada only)

**Mexico**  
**HOFFMAN MEXICO, S de RL de CV**  
Federico T. de la Chica No. 8 Piso 4A  
Circuito Comercial Plaza Satélite  
Naucalpan, México C.P. 53100  
(555) 393-9005 Fax: (555) 393-8827