

PROLINE®
Grounding Bar
Erdung Des Stabes
Fondre La Barre
Poner a tierra La Barra

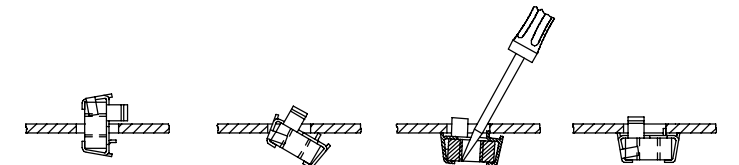
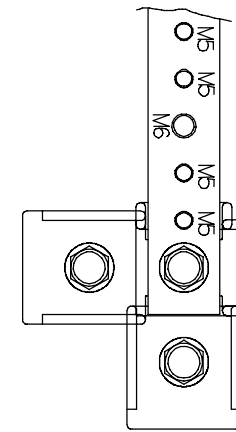
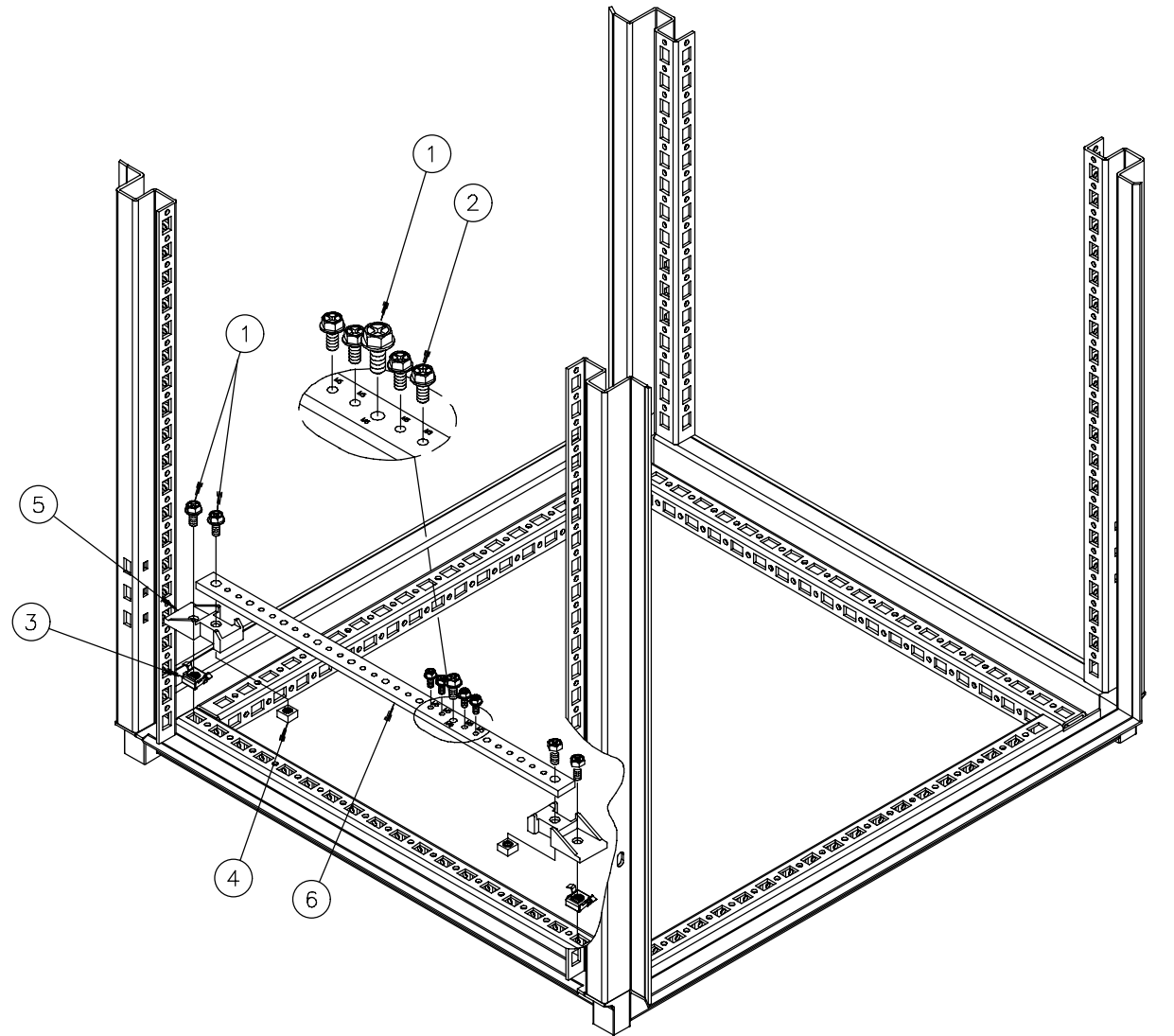
⚠ WARNING ⚠ WARNUNG ⚠ AVERTISSEMENT ⚠ PRECAUCION

To avoid electric shock and equipment damage, disconnect power to enclosure before starting installation. Before installing ground system, read these instructions carefully. Failure to follow instructions could damage the product or cause a hazardous condition.

Um elektrischen Schlag und Ausrüstung Beschädigung, zu vermeiden trennen Sie Energie zur Einschließung bevor Sie Installation beginnen. Bevor Sie Grundsystem anbringen, lesen Sie diese Anweisungen sorgfältig. Störung, Anweisungen zu befolgen konnte das Produkt beschädigen oder einen gefährlichen Zustand verursachen.

Pour éviter la décharge électrique et les dommages aux équipements, débranchez la puissance à la clôture avant de commencer l'installation. Avant d'installer le système au sol, lisez ces instructions soigneusement. Le manque de suivre des instructions a pu endommager le produit ou causer un état dangereux.

Para evitar descarga eléctrica y daño de equipo, desconecte la energía al recinto antes de comenzar la instalación. Antes de instalar el sistema de tierra, lea estas instrucciones cuidadosamente. La falta de seguir instrucciones podía dañar el producto o causar una condición peligrosa.



Optional Mounting of End Brackets
Wahlweise freigestellte Montage der Ende Haltewinkel
Support facultatif des parenthèses d'extrémité
Montaje opcional de los soportes del extremo

1	M6	2	M5	3	M6
	(5x) (11x) (17x)		(10x) (20x) (31x)		(2x)
4		5			(2x)
					(2x)
6					(1x)
<p>Maximum Torque: 40 in/lbs (4.5 Nm) Maximales Drehmoment: 40 in/lbs (4.5 Nm) Couple de serrage maximum: 40 in/lbs (4.5 Nm) Torque máximo: 40 in/lbs (4.5 Nm)</p>					

Hoffman Enclosures Inc.
 2100 Hoffman Way
 Anoka, MN 55303-1745
 (763) 422-2211
www.hoffmanonline.com

Pentair Electronic Packaging
 170 Commerce Drive
 Warwick, RI 02886
 (401) 732-3770
www.pentair-ep.com

Mexico
 Pentair Enclosures, S. de R.L. de C.V.
 Federico T. de la Chica No. 8 Piso 4 A
 Circuito Comercial Plaza Satélite
 Ciudad Satélite,
 Naucalpan, México C.P. 53100
 011-52-55-5393-8263

Canada
 Hoffman-Schroff
 111 Grangeway Avenue, Suite 504
 Scarborough, Ontario M1H 3E9
 (416) 289-2770
 1-800-668-2500 (Canada only)

Germany
 Schroff GmbH
 Langenalber Str. 96-100
 75334 Straubenhardt
 49 (07082) 794-0 www.schroff.de

Great Britain
 Schroff UK Ltd.
 Maylands Avenue
 Hemel Hempstead, Herts HP2 7DE
 44 (01442) 240471 www.schroff.co.uk

Sweden
 Schroff Scandinavia AB
 Box 2003
 12821 Skarpnäck
 46 08683 61 00 www.schroff.se

France
 Schroff Sas
 Z.I., 4 rue du Marais
 67660 Betschdorf
 33 03 88 90 64 90 www.schroff.fr

Italy
 Schroff srl
 Viale Milano, 119
 21013 Gallarate (Varese)
 39 0331 79 40 03

Singapore
 Hoffman-Schroff Pte. Ltd.
 #01-68/71 German Centre
 25 International Business Park
 Singapore 609916
 65 5 62-78 90

Japan
 Schroff K.K.
 Nisso No. 13 Bldg. 4F
 2-5-1 Shinyokohama
 Kohoku-Ku, Yokohama shi
 Kanagawa 222-0033
 81 (045) 476-02 81

Finland
 Schroff Scandinavia AB
 Peräsimentie 8
 03100 Nummela
 358 09 222 68 00

Norway
 Schroff Scandinavia AB
 Bjoernerudveien 24
 1266 Oslo
 47 022 76 33 60