



Wattstopper®

High Bay Occupancy Sensor Mounting Bracket Extender Module

Module d'extension support de montage pour détecteur de mouvement grande hauteur

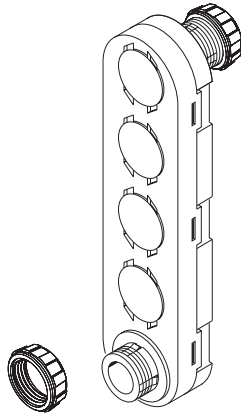
Módulo de extensión para sensor de almacenamiento.

Installation Instructions • Instructions d'Installation • Instrucciones de Instalación

No: 24120 – 10/16 rev. 1

Catalog Number • Numéro de Catalogue • Número de Catálogo: HBEM3

Country of Origin: Made in China • Pays d'origine: Fabriqué en Chine • País de origen: Hecho en China



SPECIFICATIONS

Maximum extension	4.75" (120mm)
Included	2 chase nipples and nuts
Inner diameter	0.63" (16mm)
Threaded outside diameter	0.82" (20mm)
Overall length:	
.....	0.88" for connection to plastic fixture
.....	1.24" for connection to metal fixture

DESCRIPTION AND OPERATION

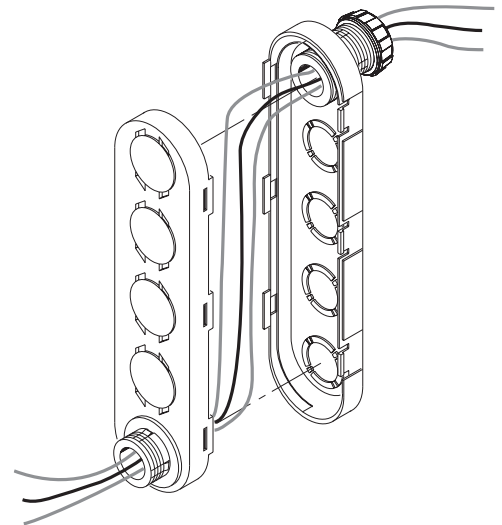
The HBEM3 Extender Module allows you to attach an HB350 series occupancy sensor equipped with an HBNB3 back box to the side of a fixture. Once attached, you can adjust the position of the sensor to be above, below, or to the front or back of the fixture, up to 4.75" (120mm) from the fixture knockout.

Two chase nipples are included with the HBEM3. The short end of the chase nipples snap into the HBNB3, or other plastic connection box whose walls do not exceed 2.4mm (0.09"). The long end of the longer chase nipple (1.24") fits into a metal fixture with a standard knockout. If the fixture wall does not exceed 1mm (0.04") in thickness, the nipple snaps into the knockout securely and the internal nut (included) is not necessary. The included nut should always be used if the fixture wall is thicker than 1mm (0.04").

The extender module snaps apart to allow threading the wires through it and into the fixture for connection.

It snaps together to protect the wires.

Knockouts on the HBEM3 can be removed in various configurations to allow moving the chase nipples and adjusting the height of the sensor on the fixture.

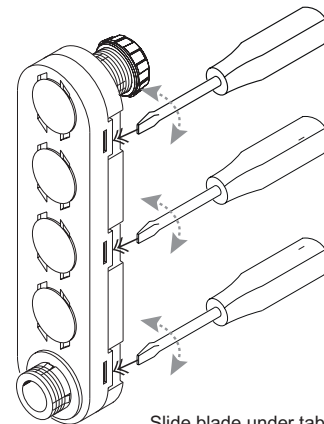


INSTALLATION



Determine the mounting location appropriate to the features of the power module and the coverage area.

Careful consideration must be given to sensor placement. Avoid placing the sensor where shelving or other obstructions may block the sensor's line of sight.



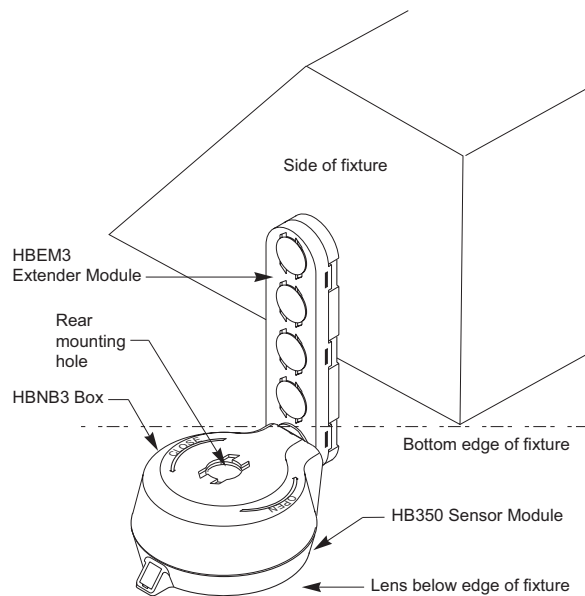
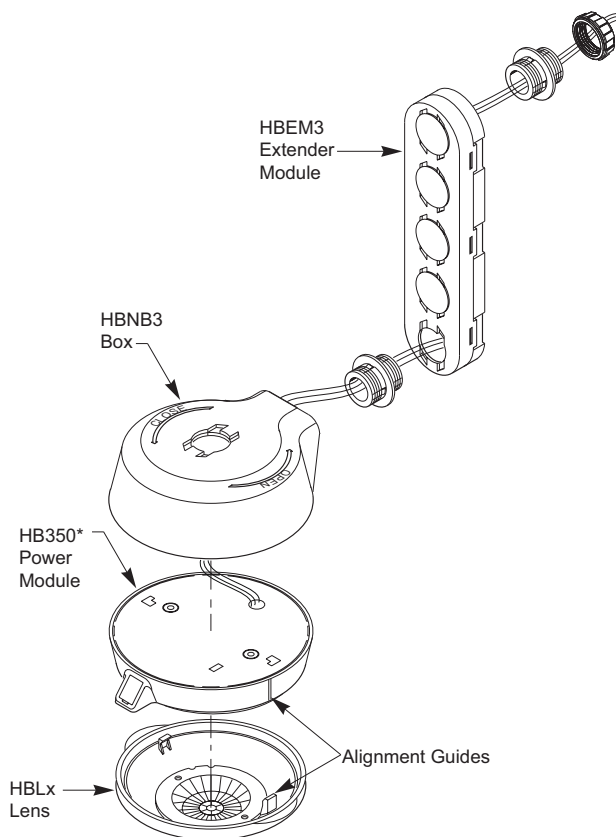
Slide blade under tabs located in 3 places. Gently pry apart.

MOUNTING OPTIONS

The HB350* can be attached either directly to the fixture surface via the two screw holes provided in the Power Module or using the HBNB3 back box and chase nipple. The Extender Module (HBEM3) allows attaching the sensor to the side of the fixture in a number of configurations using provided chase nipples.

HBNB3 back box mounting requires a standard 1/2" knockout for the chase nipple. The box comes ready for side mounting. It can be modified for rear mounting as follows:

1. Pop out the cap in the rear mounting hole.
2. Un-snap the chase nipple from the side mount and snap into the rear mounting hole.
3. Use the cap from the rear mounting hole to close the side mount hole.
4. The chase nipple provided can be pushed into a standard 1/2" knockout in a metal fixture (max of 1 mm (0.04") thick metal) without the need for an internal nut. A nut can be used for added security if it is felt to be necessary.
5. The Power Module mounts to the back box with a bayonet type fitting requiring a slight twist of the units to lock them into place.



Using the HBNB3 box with the HBEM3 Extender Module

INSTRUCTIONS EN FRANÇAIS

DESCRIPTION

Le module d'extension HBEM3 vous permet de fixer un détecteur de mouvement de la série HB350 équipé d'un boîtier arrière HBNB3 sur le côté d'un luminaire. Une fois qu'il est fixé, vous pouvez ajuster la position du détecteur vers le haut, le bas, ou vers l'avant ou l'arrière du luminaire, jusqu'à 12 cm (4,75 po) de l'entrée défonçable dans le luminaire.

Deux manchons de traversée sont inclus avec le HBEM3. L'extrémité courte des manchons de traversée s'encastre dans le HBNB3 ou d'autres boîtiers de raccordement en plastique dont les parois n'excèdent pas les 2,4 mm (0,09 po).

L'extrémité longue du manchon de traversée le plus long (31,5mm/1,24 po) rentre dans un luminaire en métal avec une entrée défonçable standard. Si la paroi du luminaire ne dépasse pas les 1 mm (0,04 po) d'épaisseur, le raccord s'enclenche solidement dans l'entrée défonçable et l'écrou interne (inclus) n'est pas nécessaire. L'écrou inclus doit toujours être utilisé lorsque la paroi du luminaire fait plus d'1 mm (0,04 po) d'épaisseur.

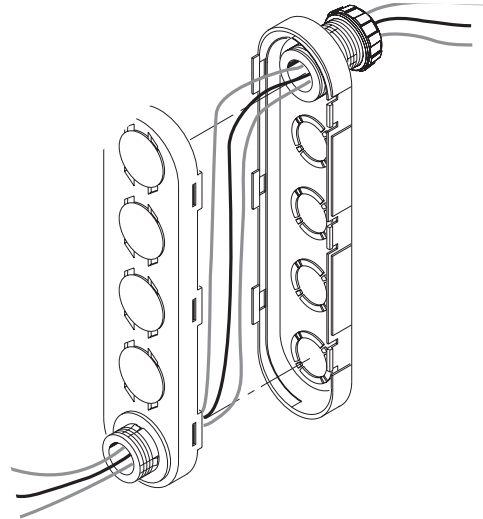
Le module d'extension se sépare en deux afin de permettre le passage des fils à l'intérieur du module et dans le luminaire pour le raccordement.

Il se rassemble ensuite pour protéger les fils.

Les entrées défonçables du HBEM3 peuvent être retirées en différentes configurations pour permettre le déplacement des manchons de traversée et l'ajustement de la hauteur du détecteur sur le luminaire.

CARACTÉRISTIQUES

Extension maximum	12 cm (4,75 po)
Sont compris	2 manchons de traversée et écrous
Diamètre interne.....	16 mm (0,63 po)
Diamètre extérieur fileté	20 mm (0,82 po)
Longueur totale :	
.....22,35 mm (0,88 po) pour le raccordement à un luminaire en plastique	
.....31,5 mm (1,24 po) pour le raccordement à un luminaire métallique	



INSTALLATION

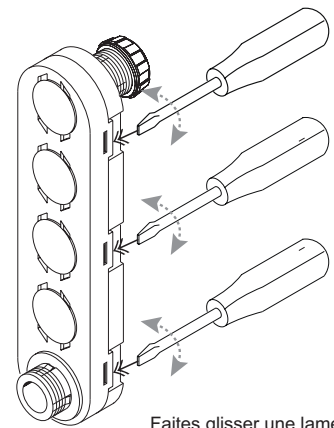


**AVERTISSEMENT : COUPER LE
COURANT AU DISJONCTEUR PRINCIPAL
AVANT D'INSTALLER LE CÂBLAGE.**



Déterminez l'emplacement de montage approprié aux caractéristiques du module d'alimentation et de la zone de portée.

Il est nécessaire de réfléchir soigneusement à l'emplacement du détecteur. Évitez de placer le détecteur à un endroit où des étagères ou d'autres obstacles risquent de bloquer son champ de vision.



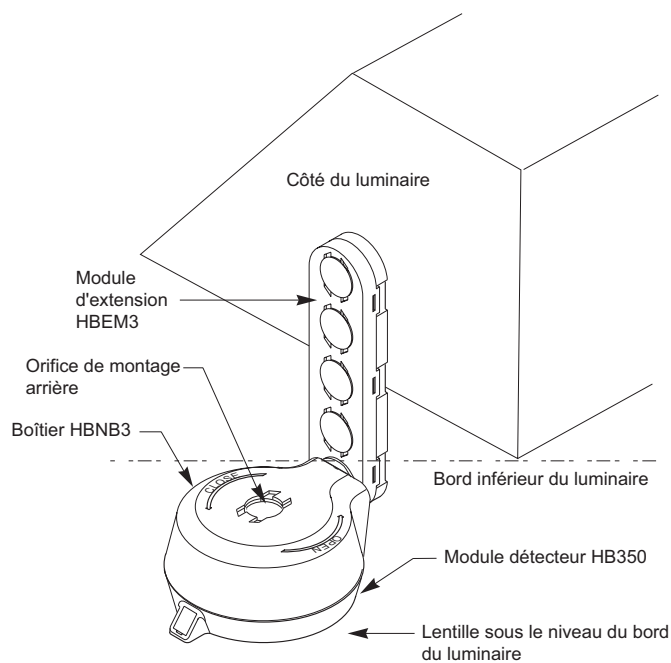
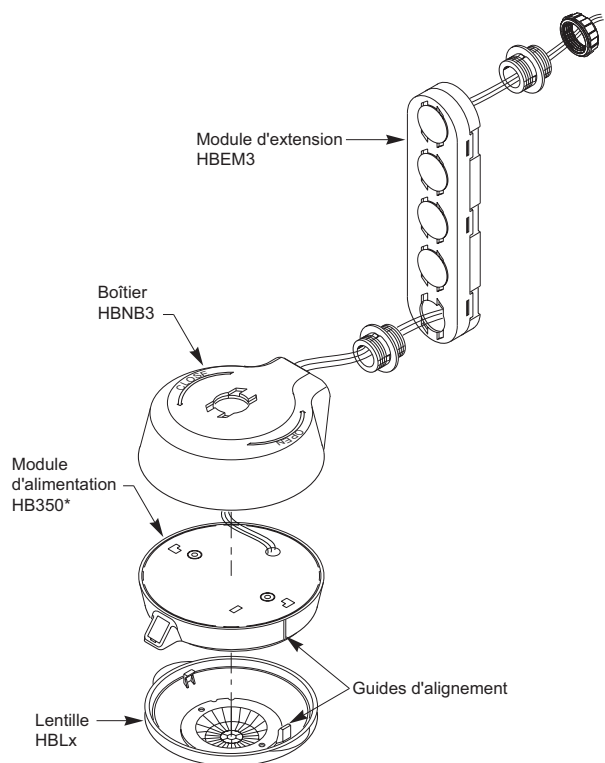
Faites glisser une lame sous les ergots situés à trois endroits. Écartez doucement.

OPTIONS DE MONTAGE

Le HB350* peut être fixé soit directement sur la surface du luminaire via les deux orifices à vis du module d'alimentation soit en utilisant le boîtier arrière HBNB3 et le manchon de traversée. Le module d'extension (HBEM3) permet de fixer le détecteur sur le côté du luminaire en différentes configurations à l'aide des manchons de traversée fournis.

Le montage avec le boîtier arrière HBNB3 nécessite une entrée défonçable de 12,7 mm (1/2 po) pour le manchon de traversée. Le boîtier est livré prêt pour un montage sur le côté. Il peut être modifié pour un montage sur l'arrière comme suit :

1. Enlevez le capuchon de l'orifice de montage arrière.
2. Retirez le manchon de traversée de l'orifice de montage sur le côté et placez-le dans l'orifice de montage arrière.
3. Servez-vous du capuchon de l'orifice de montage arrière pour fermer l'orifice de montage sur le côté.
4. Le manchon de traversée fourni peut être poussé dans une entrée défonçable standard de 12,7 mm (1/2 po) d'un luminaire métallique [max. 1 mm (0,04 po) d'épaisseur de métal] sans qu'un écrou interne ne soit nécessaire. Un écrou peut être utilisé pour plus de sécurité si vous en éprouvez le besoin.
5. Le module d'alimentation se monte sur le boîtier arrière avec un raccord à baionnette en tournant légèrement les unités pour les fixer en place.



Utilisation du boîtier HBNB3 avec le module d'extension HBEM3

DESCRIPCIÓN Y FUNCIONAMIENTO

El módulo de extensión HBEM3 permite conectar un sensor de ocupación de la serie HB350 equipado con una caja posterior HBNB3 en la parte lateral de la fixtura. El módulo facilita el montaje del sensor en varias posiciones, alejándolo de la fixtura hasta 4,75" (120 mm).

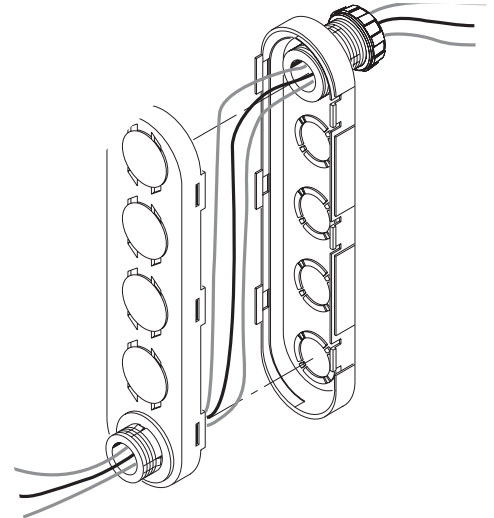
Se incluyen dos empalmes roscados con el HBEM3. El extremo corto de los empalmes roscados encajan en la HBNB3 o en otra caja de conexión plástica cuyas paredes no excedan los 2,4 mm (0,09 in). El extremo largo del empalme roscado más largo de 31,5 mm (1,24 in) encaja en una fixtura de metal con un nocaút estándar. Si la fixtura no excede 1 mm (0,04 in) de espesor, el empalme encaja en el nocaút de manera segura y la tuerca interna (incluida) no es necesaria. La tuerca incluida siempre debe utilizarse si la pared de la fixtura es más gruesa de 1 mm (0,04 in).

El módulo de extensión se puede separar para poder pasar los cables. Después de conectar los cables, el módulo se puede cerrar fácilmente para proteger los cables.

Los nocaúts del HBEM3 pueden retirarse en distintas configuraciones para permitir el movimiento de los empalmes roscados y el ajuste de la altura del sensor en la fixtura.

ESPECIFICACIONES

Extensión máxima	4,75 in (120 mm)
Incluye	2 empalmes roscados y tuercas
Diámetro interior	0,63 in (16 mm)
Diámetro exterior roscado	0,82 in (20 mm)
Largo total:	0,88 in (22 mm) para conexión a aplique plástico
.....	1,24 in (31 mm) para conexión a aplique de metal



INSTALACIÓN

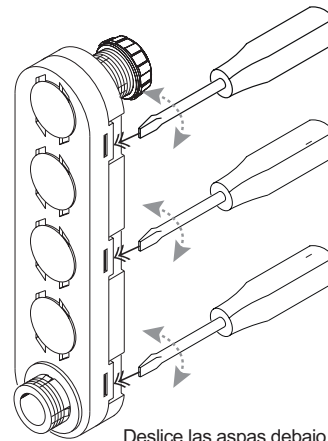


ADVERTENCIA: DESCONECTE LA ALIMENTACIÓN EN EL DISYUNTOR ANTES DEL CABLEADO.



Determine la ubicación de montaje adecuada según las características del módulo de alimentación y el área de cobertura.

Debe prestarse especial atención a la colocación del sensor. Evite colocar el sensor en lugares donde la estantería u otras obstrucciones puedan bloquear la línea de visión del sensor.



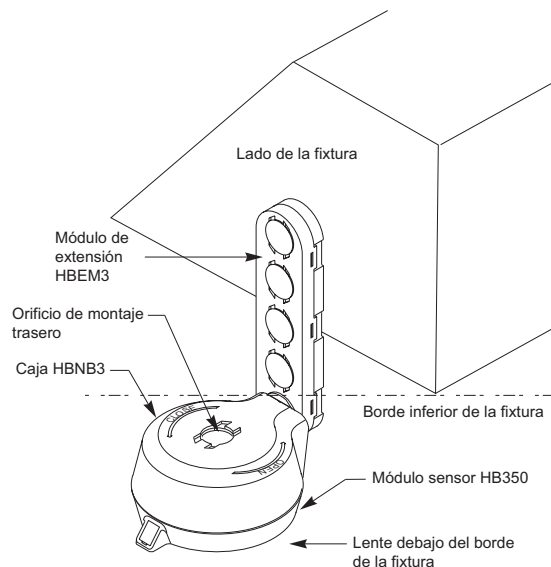
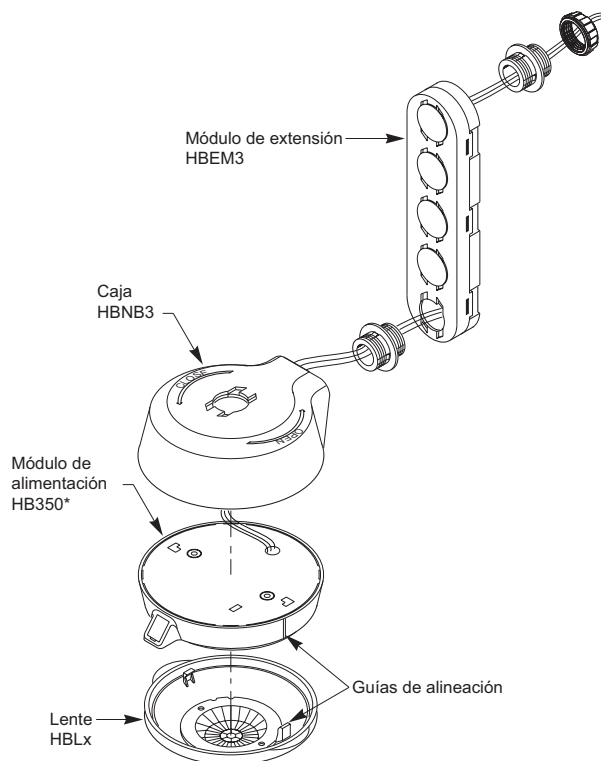
Deslice las aspas debajo de las pestañas ubicadas en 3 lugares.
Haga palanca suavemente.

OPCIONES DE MONTAJE

El HB350* puede conectarse directamente a la superficie de la fixtura a través de los dos orificios para tornillos provistos en el módulo de alimentación o utilizando la caja posterior HBNB3 y el empalme roscado. El Módulo de extensión (HBEM3) permite conectar el sensor a la parte lateral de la fixtura con varias configuraciones utilizando los empalmes roscados provistos.

El montaje en la caja posterior HBNB3 requiere un nocaut de 12 mm (1/2 in) estándar para el empalme roscado. La caja viene lista para el montaje lateral. Puede modificarse para el montaje posterior de la siguiente manera:

1. Retire la tapa en el orificio de montaje trasero.
2. Desenganche el empalme roscado del montaje lateral y engánchelo en el orificio de montaje posterior.
3. Utilice la tapa del orificio de montaje trasero para cerrar el orificio de montaje lateral.
4. El empalme roscado provisto puede colocarse en un nocaut de 12 mm (1/2 in) estándar en una fixtura de metal (máximo de 1 mm [0,04 in] en metal grueso) sin la necesidad de usar la tuerca interna. Puede utilizar una tuerca para seguridad adicional si cree que es necesario.
5. El módulo de alimentación se monta en la caja posterior con un accesorio tipo bayoneta que requiere un leve giro de las unidades para fijarlas en su lugar.



Uso de la caja HBNB3 con el módulo de extensión HBEM3

WARRANTY INFORMATION

Wattstopper warrants its products to be free of defects in materials and workmanship for a period of five (5) years. There are no obligations or liabilities on the part of Wattstopper for consequential damages arising out of, or in connection with, the use or performance of this product or other indirect damages with respect to loss of property, revenue or profit, or cost of removal, installation or reinstallation.

INFORMATIONS RELATIVES À LA GARANTIE

Wattstopper garantit que ses produits sont exempts de défauts de matériaux et de fabrication pour une période de cinq (5) ans. Wattstopper ne peut être tenu responsable de tout dommage consécutif causé par ou lié à l'utilisation ou à la performance de ce produit ou tout autre dommage indirect lié à la perte de propriété, de revenus, ou de profits, ou aux coûts d'enlèvement, d'installation ou de réinstallation.

INFORMACIÓN DE LA GARANTÍA

Wattstopper garantiza que sus productos están libres de defectos en materiales y mano de obra por un período de cinco (5) años. No existen obligaciones ni responsabilidades por parte de Wattstopper por daños consecuentes que se deriven o estén relacionados con el uso o el rendimiento de este producto u otros daños indirectos con respecto a la pérdida de propiedad, renta o ganancias, o al costo de extracción, instalación o reinstalación.