

**NON METALLIC FLOOR BOX  
INSTALLATION INSTRUCTIONS**

**BOÎTE NON MÉTALLIQUE  
POUR PLANCHER  
DIRECTIVES DE MONTAGE**

**CAJA NO METÁLICA  
PARA PISO  
INSTRUCCIONES DE INSTALACIÓN**

**GENERAL** – All devices, both power and data/com, must be installed by a qualified electrician in accordance with National and/or local code requirements and the manufacturers installation instructions.

**CAUTION** – TURN OFF POWER PRIOR TO INSTALLING ELECTRICAL DEVICES

**CAUTION** – RISK OF ELECTRIC SHOCK. DO NOT INTERCHANGE EXPOSED METALLIC PARTS WITH EXPOSED NON METALLIC PARTS (FLANGE, COVER DOOR, FRAME).  
**NOTICE:** USE ONLY CLEAR SILICONE, RTV TYPE SEALANT TO INSURE SCRUB WATER TIGHTNESS .

**SAVE THESE INSTRUCTIONS.**

**CAUTION:** Nonmetallic flange/cover are not intended to be used in high traffic installations and are not intended to support furniture.

**CAUTION:** Temporary concrete covers are intended to keep concrete residue from entering box during pour and are not intended to support loads. Replace with permanent flange/cover immediately after concrete has hardened.

**BEFORE CONCRETE POUR**

1. *On Grade Installation* – Set Box on level surface and fasten Box to tie-down stakes driven into ground (stakes not provided). **NOTICE** – Top end of stakes must be below finished concrete surface.
2. *Above Grade (Upper Floors)* – Fasten Box to concrete form.

**CAUTION – PROVIDE ADEQUATE CONCRETE THICKNESS UNDER THE BOX TO PRESERVE THE FIRE RATING OF THE FLOOR IN ACCORDANCE WITH NATIONAL AND/OR LOCAL BUILDING CODES.**

Using solvent cement make conduit connections and seal off unused conduit hub openings with reducer/closure plugs. On *Electric Non-metallic tubing* use a cement marked for use with ENT.

**CAUTION – FOLLOW SOLVENT CEMENT MANUFACTURER’S INSTRUCTIONS AND SAFETY PRECAUTIONS.**

3. Use Y Adapter (A) [PFBYA-1] (Fig. 1) to feed parallel runs of 3/4" conduit.
4. Install separate conduit runs for multi-service. Voltage Divider (B) is provided to separate power from data/communications in 2 & 3 gang applications. Ensure Voltage Divider(s) (B) are installed prior to concrete pour.
5. Press Concrete Cover (C) firmly in place.

**AFTER CONCRETE HAS HARDENED**

1. Pry off Concrete Cover (C). It is to be reused until installation is complete.
2. Cut off Box (D) flush with rough floor surface to serve floor cover thickness of 3/8". Leave a lip above rough floor surface corresponding to floor thickness in excess of 3/8".
3. Remove debris out of Box (D).
4. Cut Divider (B) to be 1/4" below top of Box (D).
5. Pull wires; then reinstall Concrete Cover (C) (if necessary).

**PFBRGx Series Finish Adapters and Flanges**

Floor Covering	Finish	Adapter*	Adapter Frame*	Flanges**
Carpet	Brass	PRBRAC	S5017G	SB308(3,4 or 5)
	Aluminum	PRBRAC	SA5017G	SA308(3,4 or 5)
	Brass	PRBRAC	not required	SB308(3,4 or 5)W
	Aluminum	PRBRAC	not required	SA308(3,4 or 5)W
	Non-Metallic	not required	not required	PFBRFx(1,2 or 3)
Tile	Brass	PRBRAC	S5017G	not required
	Aluminum	PRBRAC	SA5017G	not required
	Brass	PRBRAC	not required	SB308(3,4 or 5)W
	Aluminum	PRBRAC	not required	SA308(3,4 or 5)W
	Non-Metallic	PRBRMC	PFBRFRA	not required
Finished Concrete	Brass	PRBRAC	not required	SB308(3,4 or 5)W
	Aluminum	PRBRAC	not required	SA308(3,4 or 5)W

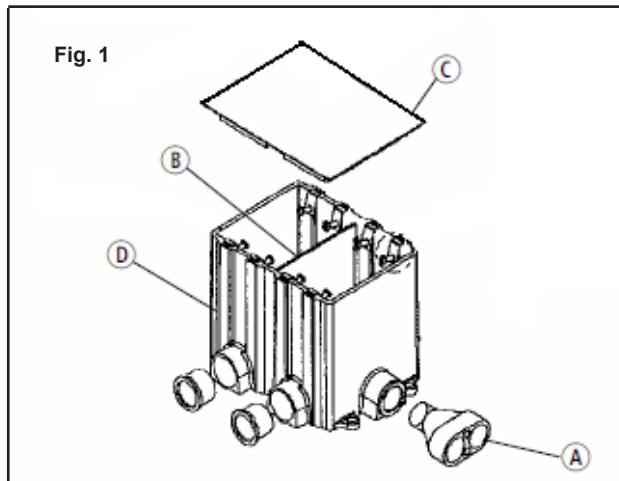
Notes:

\* Order one per gang. IE; Brass finish in a tile floor order 2 each of PRBRAC and S5017G for PFBRG2.

\*\* For non-metallic flanges; PRBRFx1 series for PFBRG1, PRBRFx2 series for PFBRG2 or PRBRFx3 series for PFBRG3. Color options replace x with; BL-Black, BR- Brown, GY- Gray, I- Ivory.

For metallic flange; xx3083x series for PFBRG1, xx3084x series for PFBRG2 or xx3085x series for PFBRG3.

Covers sold separately.



**GÉNÉRALITÉS** – Tous les dispositifs électriques, qu'ils soient pour l'énergie, la transmission des données ou les communications doivent être installés par un électricien compétent selon les exigences des codes nationaux et locaux et selon les directives du fabricant.

**ATTENTION** – DÉBRANCHER LE CIRCUIT AVANT DE PROCÉDER AU MONTAGE.

**ATTENTION** – RISQUE DE CHOC ÉLECTRIQUE. NE PAS ÉCHANGER DES PARTIES MÉTALLIQUES EXPOSÉES AVEC DES PARTIES NON MÉTALLIQUES EXPOSÉES (REBORD, COUVERCLE, PLAQUE DE MONTAGE).

**AVIS** - UTILISER UNIQUEMENT UN MASTIC DE SILICONE TRANSPARENT DE TYPE RTV POUR ASSURER L'ÉTANCHÉITÉ AUX EAUX DE RÉCURAGE .

#### CONSERVER CES DIRECTIVES

**ATTENTION** – Les couvercles et rebords non métalliques ne sont pas prévus pour les endroits à grande circulation ni pour supporter les meubles.

**ATTENTION** – Les couvercles à béton temporaires sont conçus pour empêcher les résidus de béton de pénétrer dans la boîte pendant la coulée et ne sont pas destinés à supporter les charges. Les remplacer immédiatement par un rebord/couvercle permanent après la solidification du béton.

#### AVANT LA COULÉE DE BÉTON

1. *Montage au rez de chaussée* - Placer la *boîte* sur la surface plane et la fixer aux tiges insérées dans le sol (tiges non fournies). **AVIS:** – Le haut des tiges doit être sous le niveau du béton fini. *Montage aux étages supérieurs* - Fixer la boîte à la forme de béton.

**ATTENTION - PRÉVOIR SUFFISAMMENT DE BÉTON SOUS LA BOÎTE AFIN DE CONSERVER LES CARACTÉRISTIQUES COUPE-FEU DU PLANCHER SELON LES EXIGENCES DES CODES DE CONSTRUCTION NATIONAUX OU LOCAUX.**

2. Au moyen de ciment approprié, établir les raccords de conduits et boucher les ouvertures de raccords de conduits non utilisées avec des obturateurs. Dans le cas de *tuyaux non métalliques*, utiliser un ciment marqué à cette fin.

**ATTENTION – RESPECTER LES DIRECTIVES DU FABRICANT DU CIMENT ET LES RÈGLES DE SÉCURITÉ.**

3. Utiliser l'*adaptateur en «Y»* (A) [PFBYA-1] pour alimenter les conduits parallèles de 19 mm.

4. Installer des conduits séparés pour différents services. Le *séparateur de tension* (B) est fourni pour séparer les circuits d'énergie des circuits de données et de communication dans les applications doubles et triples. S'assurer que les *séparateurs de tension* (B) sont installés avant de couler le béton.

5. Presser le *couvercle pour béton* (C) fermement en place.

#### APRÈS SOLIDIFICATION DU BÉTON

1. Enlever le *couvercle pour béton* (C). Il devra être utilisé jusqu'à ce que les installations soient terminées.

2. Couper la *boîte* (D) à ras du plancher brut pour accommoder une couverture de plancher d'une épaisseur de 10 mm. Laisser un rebord au-dessus de la surface brute pour accommoder l'épaisseur de plancher dépassant 10 mm.

3. Enlever les débris de la *boîte* (D).

4. Couper le *séparateur de tension* (B) pour laisser un jeu de 6 mm sous le dessus de la *boîte* (D).

5. Tirer les câbles puis, si nécessaire, réinstaller le *couvercle pour béton* (C)

**GENERALIDADES** – Todos los aparatos eléctricos, tanto de fuerza como de transmisión de datos o comunicaciones, deben ser instalados por un electricista calificado de acuerdo con los códigos nacionales y locales y con las instrucciones de instalación del fabricante.

**CUIDADO** – DESCONECTAR LA ALIMENTACIÓN ELÉCTRICA ANTES DE INSTALAR LOS DISPOSITIVOS ELÉCTRICOS.

**CUIDADO** – RIESGO DE CHOQUE ELÉCTRICO. NO INTERCAMBIAR LAS PARTES METÁLICAS EXTERIORES CON LAS PARTES EXTERIORES NO METÁLICAS (REBORDE, PUERTA-CUBIERTA, PLACA DE MONTAJE).

**AVISO:** USAR EXCLUSIVAMENTE SELLADOR DE SILICONA TRANSPARENTE TIPO RTV, PARA ASEGURAR LA IMPERMEABILIDAD DURANTE LA LIMPIEZA DEL PISO.

#### CONSERVAR ESTAS INSTRUCCIONES

**¡CUIDADO!** - Las tapas/rebordes no metálicas no están previstas para usarse en instalaciones con mucho tránsito ni para sostener muebles.

**¡CUIDADO!** Las tapas transitorias de hormigón están destinadas a impedir que entren residuos de hormigón en la caja durante la colada y no están previstas para soportar cargas. Hay que sustituirlas por un reborde/tapa permanente inmediatamente después de fraguado el hormigón.

#### ANTES DE VERTER EL HORMIGÓN

1. *Instalación al nivel del suelo* – Colocar la *caja* sobre la superficie plana, y sujetarla a las estacas colocadas en el suelo (no se suministran las estacas). **AVISO** – La extremidad superior de las estacas debe encontrarse debajo de la superficie de hormigón acabada. *En las plantas superiores* – Sujetar la caja a la forma de hormigón.

**CUIDADO – DEJAR LA ESPESOR DE HORMIGÓN NECESARIA DEBAJO DE LA CAJA PARA CONSERVAR LAS NORMAS DE SEGURIDAD ANTI-INCENDIO DEL PISO, DE ACUERDO CON LOS CODIGOS DE CONSTRUCCIÓN NACIONALES Y LOCALES.**

2. Conectar los conductos por medio de cemento soluble y cerrar los monitores de conducto que no se utilicen con obturadores apropiados. Para los *tubos eléctricos no metálicos*, utilizar un cemento que lleve la indicación «para uso con ENT».

**CUIDADO – SEGUIR LAS INSTRUCCIONES Y LAS CONSIGNAS DE SEGURIDAD DEL FABRICANTE DE CEMENTO SOLUBLE.**

3. Utilizar el *adaptador en Y* (A) [PFBYA-1] para alimentar conductos paralelos de 19 mm.

4. Instalar conductos separados para servicio múltiple. El *separador de tensión* (B) sirve para separar las líneas de fuerza de las de datos o comunicaciones en aplicaciones dobles y triples. Instalar los *separadores de tensión* (B) antes de verter el hormigón.

5. Presionar firmemente la *tapa de hormigón* (C).

#### CUANDO EL HORMIGON HAYA SOLIDIFICADO

1. Quitar la *tapa de hormigón* (C). La tapa se debe reutilizar hasta que la instalación esté terminada.

2. Cortar la *caja* (D) al nivel del suelo bruto para que la superficie se pueda cubrir con una revestimiento de piso de 10 mm. Dejar un labio encima de la superficie bruta del suelo que corresponda al espesor del piso más 10 mm.

3. Sacar los desechos de la *caja* (D).

4. Cortar el *separador* (B) de tal forma que se encuentre a 6 mm debajo de la parte superior de la *caja* (D).

5. Tirar los cables; volver a instalar la *tapa de hormigón* (C) (si procede).

**HUBBELL DE MEXICO** GARANTIZA ESTE PRODUCTO, DE ESTAR LIBRE DE DEFECTOS EN MATERIALES Y MANO DE OBRA POR UN PERÍODO DE UN AÑO A PARTIR DE LA FECHA DE SU COMPRA. HUBBELL REPARARÁ O REEMPLAZARÁ A SU JUICIO EL PRODUCTO EN UN PLAZO DE 60 DÍAS. ESTA GARANTÍA NO CUBRE DESGASTES POR USO NORMAL O DAÑOS OCASIONADOS POR ACCIDENTE, MAL USO, ABUSO O NEGLIGENCIA. EL VENDEDOR NO OTORGA OTRAS GARANTÍAS SALVO LO EXPRESADO ARRIBA Y EXCLUYE EXPRESAMENTE DAÑOS INCIDENTALES O CONSECUENCIALES. ESTA GARANTÍA ES VÁLIDA SÓLO EN MÉXICO.

**HUBBELL DE MÉXICO, S.A. DE C.V.**

AV. INSURGENTES SUR # 1228 Piso 8, Col. TLACOQUEMECATL DEL VALLE  
MÉXICO, 03200 D.F. TEL.: (55) 9151-9999