



J-LOAD MULTI-MEDIA OUTLET INSTALLATION INSTRUCTIONS

General Instructions:

NOTICE: For installation by a qualified person in accordance with national and local electrical codes.

WARNING: Risk of Electric Shock or Death. Disconnect power before installing.

In accordance with the NEC and CEC, data/communications circuits must be separated from lighting/power circuits.

For installation ONLY in HUBBELL Inc. JLOAD™ Compatible enclosures with power and low voltage barrier.

INSTALLATION:

1. Install enclosure per Hubbell Inc. instructions.
2. Insert power/low voltage barrier.
3. Receptacle Wiring
Caution: USE COPPER CONDUCTORS ONLY, 14AWG to 10AWG.
Remove insulation from conductors $\frac{3}{4}$ inch.
Side wire: wrap conductor securely around terminal screw.
Tighten terminal screws securely, $\frac{9}{12}$ pound inch (1.0-1.4 Nm) of torque. (Fig. 1).
4. Ground metallic box with green grounding screw provided.
5. Wire F-connector and Cat 5e, snap into JLOAD™ frame. (Fig. 2).
6. Install JLOAD™.

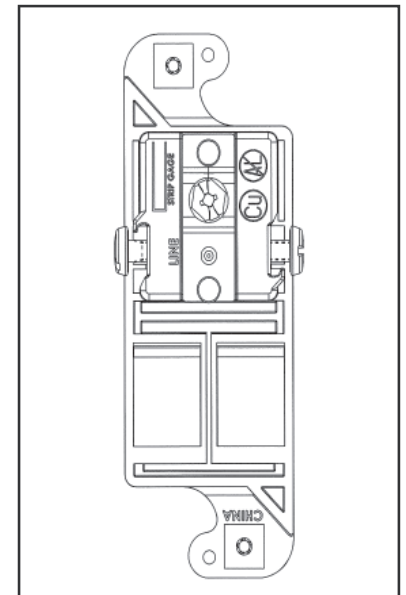


FIGURE 1

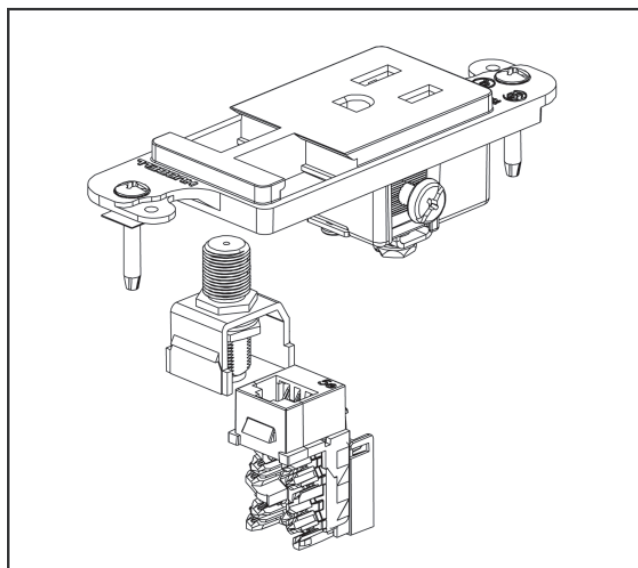
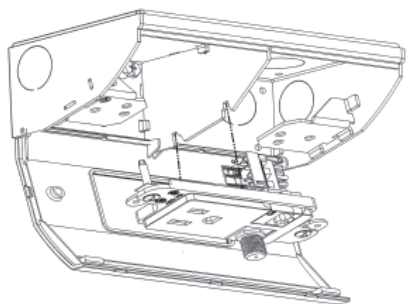


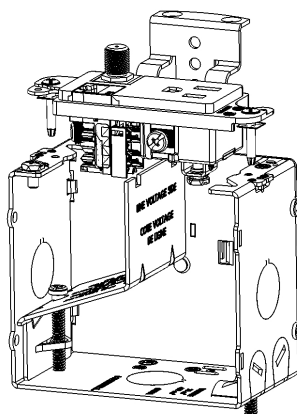
FIGURE 2

JLOAD Compatible Enclosures

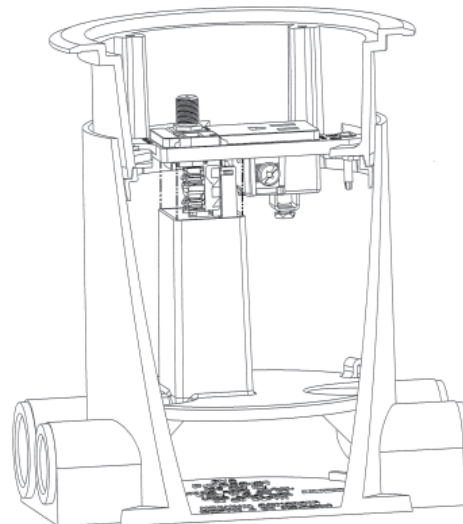
Under Cabinet



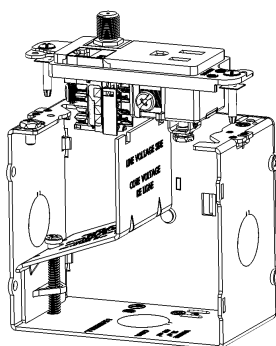
Carpet & Wood Floor Box



PVC Floor Box



Wall Mount Box



DISPOSITIFS MONTÉS SOUS L'ARMOIRE DIRECTIVES DE MONTAGE

GENERAL INFORMATION:

AVIS: Doit être installé par un électricien qualifié conformément aux codes de personne nationaux et locaux.

AVERTISSEMENT: RISQUE DE CHOC ÉLECTRIQUE OU LA MORT. Débrancher le circuit avant de procéder au montage.

Installe Directives :

1. Installez la boîte.
2. Installez la barrière.
3. Directives de câblage de la prise.
ATTENTION: EMPLOYER UNIQUEMENT DES CONDUCTEURS EN CUIVRE; calibre 14AWG au calibre 10AWG.
 - Enlever l'isolant des conducteurs 19mm.
 - Câblage Latéral: Enrouler solidement le conducteur autour de la vis de borne. Reserrer les vis de bornes. Couple de serrage: 1,0-1,4 N•m. (Fig. 1).
4. Terre la boîte.
5. Raccorder F-conn & Cat 5e. (Fig. 2).
6. Installez JLOAD™.

DISPOSITIVOS FIJADOS BAJO EL ARMARIO INSTRUCCIONES DE INSTALACIÓN

GENERAL INFORMATION:

AVISO: Para ser instalado por un electricista calificado, de acuerdo con los códigos persona nacionales y locales.

ADVERTENCIA: RIESGO DE CHOQUE ELÉCTRICO O MUERTE. Desconectar la corriente antes de la instalación.

Instalado Instrucciones:

1. Instale la caja.
2. Instale la barrera.
3. Las instrucciones de cableado del tomacorriente.
CUIDADO: UTILIZAR SOLAMENTE CONDUCTORES DE COBRE; 14AWG a 10AWG.
 - Quitar el aislamiento de los conductores 19mm.
 - Cableado Lateral: Enrollar firmemente el conductor alrededor del tornillo del borne. Ajustar los tornillos de los bornes con un par de 1,0-1,4 N•m. (Fig. 1).
4. Tierra la caja.
5. Cablear F-conn & Cat 5e. (Fig. 2).
6. Instale JLOAD™.

HUBBELL DE MÉXICO garantiza este producto, de estar libre de defectos en materiales y mano de obra por un año a partir de su compra. Hubbell reparará o reemplazará el artículo a su juicio en un plazo de 60 días. Esta garantía no cubre desgastes por uso normal o daños ocasionados por accidente, mal uso, abuso o negligencia. El vendedor no otorga otras garantías y excluye expresamente daños incidentales o consecuenciales inherentes a su uso.

HUBBELL DE MÉXICO,
S.A. DE C.V.
Av. Coyoacán # 1051
México, D.F. 03100
Tel.:(5)575 - 2022
FAX: (5)559 - 8626