

6 INCH CORE HOLE FIRE-RATED POKE-THROUGH (FRPT) SERVICE FITTINGS, COVER ASSEMBLIES, POWER/DATA PLATES, HUBBELL PRE-POUR TUBE & ABANDONMENT PLATE

Installation Instructions

GENERAL INFORMATION

Factory assembled S1R6xx series service fittings - For use in a 1, 1-1/2 & 2 hour rated unprotected reinforced concrete floor or floors employing steel form units and concrete topping (D900-series designs[US], F900-series designs [Canada]), or concrete floors with suspended ceilings. (Fire resistance designs with suspended ceilings should have provisions for accessibility in the ceiling area below the poke through fittings.)

The assembled FRPT device and fitting will not reduce the ratings of the floor assembly when the thickness and type of concrete (required for a specific rating) are within the specified limits and the device is installed as specified.

- CONCRETE** - Minimum thickness of structural concrete topping of 2 ¼ inch over metal deck or a minimum of 3 inch thick reinforced concrete slab. Unit weight of concrete to be 113 to 155 pounds per cubic foot.
 - INSTALLATION** - Mounted in a 6 inch diameter drilled hole or a formed 6 inch diameter hole using Hubbell pre-pour tube, separately.
 - SPACING** - Minimum of 2 feet on-centers (OC) and not more than one unit per 65 square feet of floor area in each span.
- CAUTION: RISK OF ELECTRICAL SHOCK.** Disconnect power before installing. Never wire energized electrical components.
 - NOTICE:** For installation by a qualified electrician in accordance with all national and local electrical codes, communications standards, the following instructions and any instructions included with individual devices.
 - NOTICE:** For indoor use only.
 - NOTICE:** In accordance with the NEC® and CE Code, data communications must be separated from power circuits.
 - NOTICE:** Device type and rating must be suitable for the application.
 - CAUTION: USE COPPER CONDUCTORS ONLY.**
 - Select conductors having 90°C or higher rated insulation and sufficient ampacity in accordance with the NEC® or CE Code.
 - NOTICE:** Not intended to be used in high traffic installations and not intended to support furniture.
 - CAUTION:** For Furniture Feed applications - liquid tight nonmetallic conduit is required for power and data wires and cables in order to maintain fire classification.

FINISHED CONCRETE / CARPET / EXISTING TILE / TERRAZO FLOOR ASSEMBLY INSTALLATIONS

FOR COVER INSTALLATION GO TO STEP 7:

- FOR CARPETED FLOORS ONLY:** Cut a 6.50" – 6.75" diameter hole into the carpet.
- Core drill a 6.00"–6.12" diameter hole through the concrete floor.
- Insert service fitting into cored hole until brackets (h) in Figure 1 sit flush against the floor. Press down onto installation plate (j) Fig.1. On smaller diameter core drilled holes some shearing of the flexible intumescent gasket material (i) may occur.
- Make wiring, conduit and junction box connections in accordance with applicable codes.
- For plate (a) installation remove the installation plate (j), black spacer (o) and retain the screws (l).
- Install data plates and associated data components into service fitting. See Figures 6, 7 & 8:
 - Attach devices to power or data plates as required. Hubbell power plates can be factory wired with receptacles and wires installed, see item (a). NOTE: For proper orientation the plates are marked with the word "bottom".
 - If additional space is required for devices greater than 1.7"(43 mm) in depth but not exceeding 2.9"(73 mm) depth attach (6) standoffs (b1) to mounting bracket (f). Depths measured from device mounting surfaces.
 - Insert divider (b) between power side and data side. For 50/50 (Fig. 6) combinations insert divider tab into slot (c), Fig. 8. For 60/40 combinations (Fig. 7), break off ends of the divider along scores (See Fig. 9) and insert into slot (d), Fig. 8. For shallow depth applications break off top edge of divider plate.
 - Attach grommets (b2) into cover plates as shown in figure 6.
 - Feed wires through openings (e) of the can and through the conduit.
 - Attach covers to mounting bracket (f) by means of 6-32 pan head screws (g) (supplied).
- Use the provided floor gasket or apply a ¼ [6.3mm] thick continuous bead of electrical type of RTV silicon sealant compound fully around the perimeter on the underside of the flange (k), Fig. 2.
- Discard installation plate (j) and black spacer (o). Attach Cover Assembly (k) to the service fitting using retained screws. If purchased separately the cover assembly will be supplied with additional mounting screws.
- FOR NEW TILE FLOORS:** Pour concrete, core hole and install tiles. Installer must make top surface of tiles and flange flush. Seal entire periphery of the flange with grout.

Fig. 1

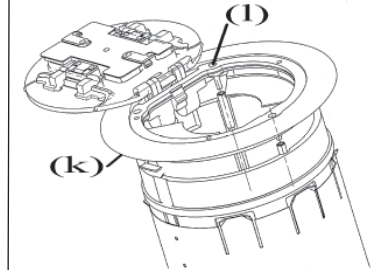
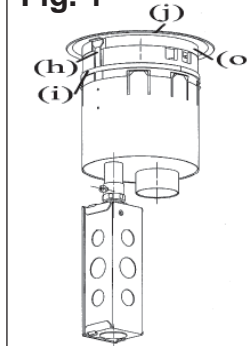


Fig. 2

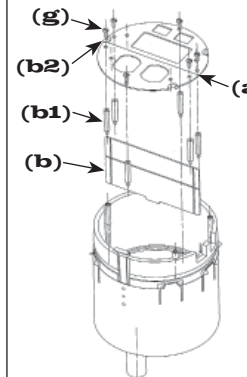


Fig. 6

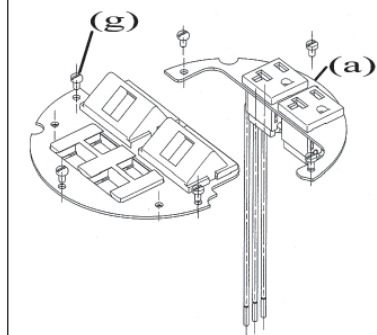


Fig. 7

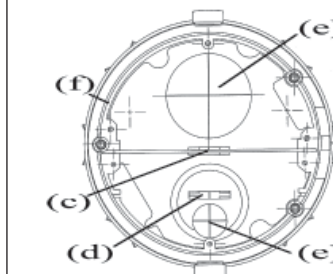


Fig. 8

Break Lines
Repères
Marcas

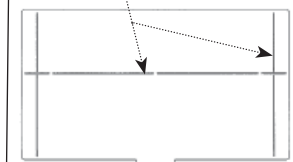


Fig. 9

INSTALLATION INSTRUCTIONS – furniture feed only

Follow installation instructions from Concrete floor installation.

1. Type S1R6FFxx factory assembled furniture feeds are shipped with closure plugs (m) and (n) for the 3/4" and 2" openings. Openings must always be plugged when not in use. If installation requires closure plugs apply Teflon® tape or sealant onto threads and tighten into threaded hole. Type S1R6FFxx factory assembled furniture feeds is supplied with (2) metallic screw-in connector fittings, (p) and (r). If installation requires connector fittings apply Teflon® tape or sealant onto threads and tighten into threaded hole.
2. A maximum of (10) #10 AWG type THHN (T-90 NYLON in Canada) conductors may be fed through the 3/4" opening side of the service fitting.
3. A maximum of (30) Category 6 data cables (#23 AWG, 8 conductors, 4 twisted pair cable) may be fed through the 2" opening side. When conductors larger than #22 AWG are used, the aggregate cross sectional area must not exceed the maximum of (30) Category 6 data cables (#23 AWG, 8 conductors, 4 twisted pair cable).
4. Remove the installation plate (j) and black spacer (o) and retain the screws.
5. Feed wires through 3/4" opening side and through tube (s).
6. Insert intumescent material sheet into interior of the can assembly and around the tube (s).
7. Use the provided floor gasket (v) or apply a 1/4 [6.3mm] thick continuous bead of electrical type of RTV silicon sealant compound fully around the perimeter on the underside of the flange (w).
8. Attach Furniture Feed Cover flange (w) to the service fitting (x). Align the tube (s) with smaller hole in bottom of the can. Fasten cover (y) to feed cover flange (w) with three oval screws (z) provided.
9. Attach 3/4" and/or 2" liquid tight nonmetallic conduit (af) as required to metallic screw in connectors. Nonmetallic conduit is required to maintain the fire rating of the poke through installation.

ABANDONMENT PLATE INSTALLATION INSTRUCTIONS (Purchased separately):

S1R6ADMTxx abandonment plates provide an approved method of abandoning the Hubbell S1P6PTxx series fire rated poke through. This product will maintain the fire rating of the poke through installation.

1. Disconnect power and/or telephone/data of the poke through.
2. Remove cover assembly by removing screws (ax) attaching cover to the can. See Figure 11.
3. Install black spacer (o) and abandonment plate item (ag). Coat supplied screws with sealant compound to ensure water tightness before installing. Coat cover perimeter to ensure water tightness.

PRE-POUR TUBE (PPT) INSTRUCTIONS (Purchased separately):

Slide (3) tube segments (aa) together using dovetail joints. Segments are identical except for location of holes (ab).

Assemble brackets (ad) as required as shown in figures 4 and 5. Brackets are marked to assist assembly. Turn hexagonal head screws (ae) horizontally to support the disc (at). Insert discs (at) at top, center and bottom. Bend brackets (af) for center and bottom positions to fit inside the assembled tube segments.

STEEL DECK INSTALLATION

1. Cut hole 6.06" to 6.12" in diameter into deck.
2. Install assembly into cut hole, see Fig.4. Check that the assembly is installed plumb to the deck. Attach to deck with sheet metal screws (not supplied).
3. Adjust the height of the assembly so that the top of the cap protrudes above the maximum thickness of the desired concrete pour.
4. Seal perimeter of PPT with tape.

PLYWOOD DECK INSTALLATION

1. Attach assembly to the deck with appropriate fasteners (not provided). See Fig. 5.
2. Seal deck area around PPT with tape.

AFTER ASSEMBLY – Pour concrete and let cure. AFTER CURE - Remove discs (at) and hexagonal head screws (ae). rive one of the segments (aa) downward until released from the concrete. Brackets (ad) will remain inside the resulting hole.

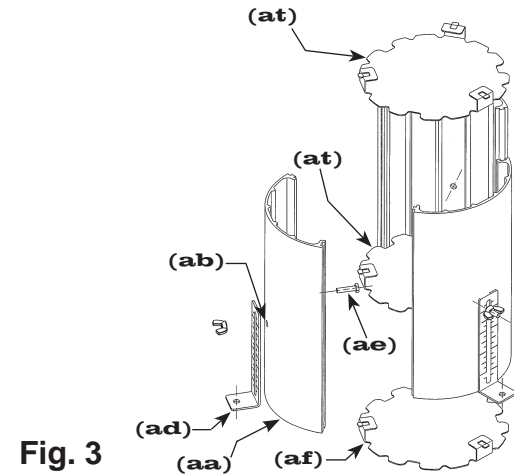


Fig. 3

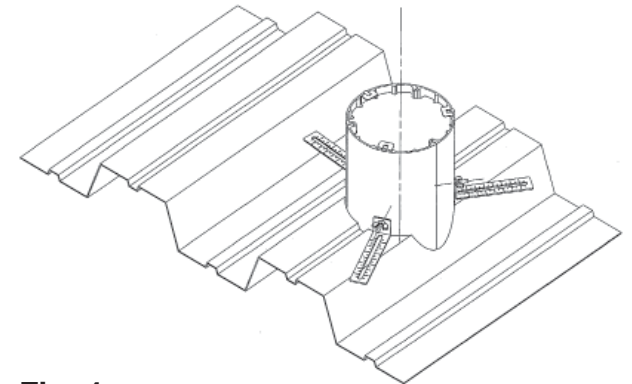


Fig. 4

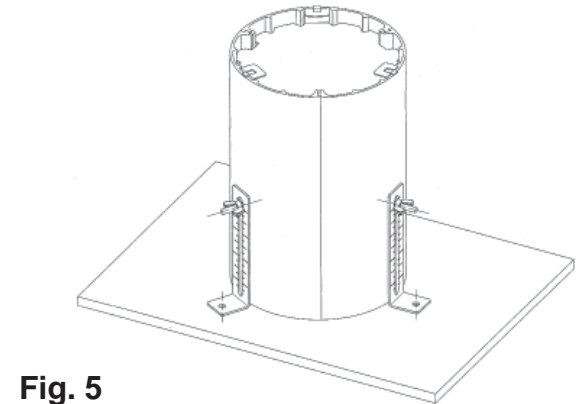


Fig. 5

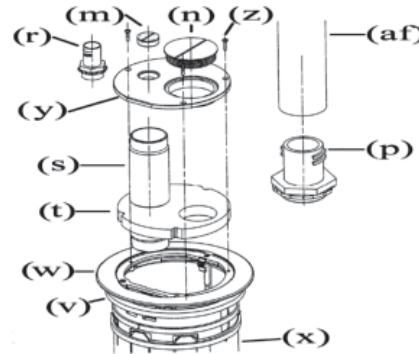


Fig. 10

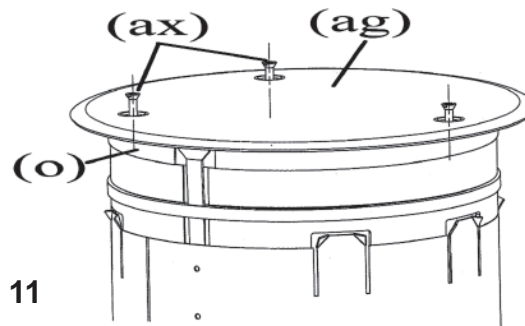


Fig. 11

ACCESSOIRES, COUVERCLES, PLAQUES DE CIRCUITS D'ALIMENTATION/DONNÉES, COFFRAGES TUBULAIRES HUBBELL ET PLAQUES D'ANNULATION DE SERVICE POUR BOÎTES DE PLANCHER AVEC COUPE-FEU ET OUVERTURE DE 15 cm

Directives de montage

RENSEIGNEMENTS GÉNÉRAUX

Accessoires montés en usine de la série S1R6xx - Pour usage dans les planchers de béton armé non protégés ayant un temps de résistance au feu de 1, 1½ et 2 heures ou dans les planchers en acier recouverts de béton (designs de la série D900 [E-U] ou designs F900 [Canada]) ou les planchers de béton avec plafonds suspendus. (Les designs résistant au feu avec plafonds suspendus doivent permettre l'accès dans le plafond sous le dispositif de traversée de plancher.)

L'ensemble traversée et accessoires ne réduira pas la valeur assignée de résistance au feu du plancher lorsque l'épaisseur et le type de béton (requis pour une valeur assignée spécifique) sont conformes aux limites spécifiées et que le dispositif est installé selon les directives prescrites.

1. **BÉTON** - Couche minimum de béton de structure de 57 mm sur une assise métallique ou une dalle de béton armé d'un minimum de 76 mm. La masse volumique du béton doit être de 1,8 à 2,5 kg/L.
2. **INSTALLATION** - Montage dans une ouverture de 15 cm pratiquée dans le béton ou dans un trou de 15 cm de diamètre au moyen d'un coffrage tubulaire Hubbell, acheté séparément.
3. **ESPACEMENT** - Minimum de 60 cm entre centres et pas plus d'une unité par 6 m² de plancher dans chaque portée.
- **ATTENTION - RISQUE DE CHOC ÉLECTRIQUE.** Débrancher le circuit avant de procéder au montage. Ne jamais câbler des composants électriques dans un circuit sous tension.
- **AVIS** - Doit être installé par un électricien qualifié conformément aux codes de l'électricité nationaux et locaux et selon les codes de communication, les directives suivantes et les directives accompagnant les dispositifs individuels.
- **AVIS** - Pour usage intérieur seulement.
- **AVIS** - Selon le Code canadien de l'électricité, les circuits de données/communication doivent être séparés des circuits d'énergie.
- **AVIS** - Le type et les caractéristiques nominales du dispositif doivent convenir à l'application.
- **ATTENTION - EMPLOYER UNIQUEMENT DES CONDUCTEURS EN CUIVRE.**
- Choisir des conducteurs dont l'isolant a une résistance thermique de 90 °C ou plus et de capacité de courant admissible suffisante selon le Code canadien de l'électricité.
- **AVIS** - Non prévu pour les endroits à grande circulation ni pour supporter les meubles.
- **ATTENTION** - Pour l'alimentation du mobilier - les fils et câbles électriques et de données doivent être contenus dans des conduits non métalliques étanches afin de conserver leurs caractéristiques de tenue au feu.

MONTAGE SUR BÉTON FINI / TAPIS / PLANCHER DE CÉRAMIQUE EXISTANT / DALLES EN TERRAZO

POUR MONTAGE DU COUVERCLE, PASSER À L'ÉTAPE 7

1. **POUR PLANCHERS RECOUVERTS DE TAPIS SEULEMENT** : Découper une ouverture de 16,5 - 17,1 cm de diamètre dans le tapis.
2. Au moyen d'un trépan, pratiquer une ouverture de 15,2 - 15,5 cm de diamètre dans le plancher de béton.
3. Insérer l'accessoire dans l'ouverture jusqu'à ce que les supports (h) de la Fig. 1 reposent sur le plancher. Appuyer sur la plaque de montage (j) Fig. 1. Lorsque l'ouverture est de plus petit diamètre, une partie du matériau du joint intumescent flexible (i) pourrait être sectionnée.

4. Effectuer les connexions de câblage, des conduits et des boîtes de dérivation selon les codes applicables.
5. Pour installer la plaque (a), ôter la plaque de montage (j), la cale noire (o) et conserver les vis (l).
6. Monter les plaques de données et les accessoires connexes dans l'accessoire de service. Consulter les Figures 6, 7 et 8:
 - a. Attacher les dispositifs aux plaques d'énergie ou de données au besoin. Les plaques d'énergie Hubbell peuvent être câblées en usine avec les prises et les conducteurs déjà en place, consulter l'article (a). **REMARQUE** - À des fins de positionnement, les plaques portent la mention "bottom" (bas).
 - b. S'il faut plus d'espace pour les dispositifs de plus de 43 mm, mais n'excédant pas 73 mm de profondeur, fixer (6) éléments (b1) au support de montage (f). Calculer la profondeur à partir de la surface de montage du dispositif.
 - c. Insérer le séparateur (b) entre les compartiments d'énergie et de données. Pour une répartition 50/50 (Fig. 6), insérer le séparateur dans la fente (c), Fig. 8. Pour une répartition 60/40 (Fig. 7), casser les extrémités du séparateur le long des marques (consulter la Fig. 9) puis insérer dans la fente (d), Fig. 8.
 - d. Fixer deux passe-cordons (b2) dans les couvercles selon la Fig. 6.
 - e. Introduire les fils dans les ouvertures (e) de la boîte et à travers le conduit.
 - f. Fixer les couvercles au support de montage (f) avec les vis cylindriques 6-32 (g) (fournies).
7. Utiliser le joint pour plancher fourni ou appliquer un cordon continu de 6,3 mm de pâte à calfeutrer à la silicone de type RTV pour applications électriques sur tout le périmètre intérieur du collet (k), Fig. 2.
8. Jeter la plaque d'installation (j) et la cale noire (o). Attacher l'ensemble couvercle (k) à l'accessoire de service avec les vis antérieurement conservées. Si acheté séparément, l'ensemble de couvercle est livré avec des vis de montage.
9. **POUR UN PLANCHER DE CÉRAMIQUE NEUF** : Couler le béton, pratiquer une ouverture et installer les tuiles. S'assurer que le dessus des tuiles et le collet sont de niveau. Sceller la périphérie du collet avec du coulis.

DIRECTIVES DE MONTAGE - alimentation de mobilier seulement

Suivre les directives de montage pour planchers de béton.

1. Les dispositifs d'alimentation pour mobilier de type S1R6FFxx assemblés en usine sont livrés avec des obturateurs (m) et (n) pour les ouvertures de 0,19 mm et de 50 mm. Les ouvertures doivent être constamment obturées lorsqu'elles ne servent pas. Lorsque le montage nécessite des obturateurs, appliquer du ruban en Teflon^{MD} ou un composé d'étanchéité sur les filets et visser dans l'ouverture prévue. Les dispositifs d'alimentation pour mobilier de type S1R6FFxx assemblés en usine sont livrés avec (2) obturateurs métalliques filetés, (p) et (r). Lorsque le montage nécessite ces obturateurs, appliquer du ruban en Teflon^{MD} ou un composé d'étanchéité sur les filets et visser dans l'ouverture prévue.
2. Un maximum de (10) conducteurs n° 10 AWG de type THHN (T-90 NYLON au Canada) peut être alimenté par l'ouverture de 19 mm de l'accessoire de service.
3. Un maximum de (30) câbles de données de catégorie 6 (n° 23 AWG, 8 conducteurs, câble de 4 paires torsadées) peut être alimenté par l'ouverture de 50 mm. Lorsque des conducteurs plus gros que n° 22 AWG sont utilisés, la section transversale totale ne doit pas excéder la valeur de (30) câbles de données de catégorie 6 (n° 23 AWG, 8 conducteurs, câble de 4 paires torsadées).
4. Ôter la plaque de montage (j), la cale noire (o) et conserver les vis.
5. Introduire les fils par l'ouverture de 19 mm et dans le tube (s).

6. Insérer la feuille intumescente à l'intérieur de l'ensemble et autour du tube(s).
7. Utiliser le joint pour plancher (v) fourni ou appliquer un cordon continu de 6,3 mm de pâte à calfeutrer à la silicone de type RTV pour applications électriques sur tout le périmètre intérieur du collet (w).
8. Fixer le joint du couvercle d'alimentation du mobilier (w) à l'accessoire de service (x). Aligner le tube (s) avec le plus petit trou au fond de la boîte. Fixer le couvercle (y) ou joint du couvercle d'alimentation (w) avec les trois vis à tête ovale (z) fournies.
9. Attacher les conduits non métalliques étanches (af) de 19 mm et/ou 50 mm au besoin aux vis métalliques dans les connecteurs. Des conduits non métalliques sont nécessaires pour conserver les caractéristiques coupe-feu du montage de la boîte de plancher.

DIRECTIVES DE MONTAGE DE LA PLAQUE D'ANNULATION DE SERVICE (achetée séparément)

Les plaques d'annulation de service S1R6ADMTxx représentent une méthode approuvée d'annuler les services d'une boîte de plancher avec coupe-feu Hubbell de la série S1P6PTxx. Ce produit maintiendra les caractéristiques coupe-feu du montage de la boîte de plancher.

1. Couper l'alimentation électrique et/ou téléphonique/données de la boîte de plancher.
2. Retirer le couvercle en enlevant les vis (ax) rattachant le couvercle de la boîte. Consulter la Fig. 11.
3. Monter la cale noire (o) et la plaque d'annulation (ag). Enduire les vis de composé d'étanchéité pour assurer l'étanchéité à l'eau avant le montage. Enduire le périmètre du couvercle pour assurer l'étanchéité à l'eau.

DIRECTIVES RELATIVES AUX TUBES DE PRÉ-COULÉE (PPT) (achetés séparément)

Joindre (3) éléments de tube (aa) en queue d'aronde. Les éléments sont identiques sauf pour la position des trous (ab).

Assembler les supports (ad) au besoin conformément aux figures 4 et 5. Les supports comportent des repères pour faciliter l'assemblage. Tourner les vis hexagonales (ae) horizontalement pour soutenir le disque (at). Insérer les disques (at) en haut, au centre et en bas. Au centre et en bas, plier les supports (af) afin qu'ils s'adaptent à l'intérieur des sections de tube.

MONTAGE SUR UNE SURFACE MÉTALLIQUE

1. Percer un trou de 15,3 cm à 15,5 cm de diamètre dans le plancher.
2. Monter l'ensemble dans l'ouverture ainsi ménagée, consulter la Fig. 4. S'assurer que l'ensemble est de niveau avec le plancher. Fixer au plancher avec des vis à tête (non fournies).
3. Régler la hauteur de l'ensemble de sorte que le dessus du couvercle dépasse l'épaisseur maximale de béton prévue.
4. Sceller le périmètre de la boîte de plancher avec du ruban.

MONTAGE DANS UN PLANCHER DE CONTREPLAQUÉ

1. Fixer l'ensemble au plancher avec les ferrures appropriées (non fournies). Consulter la Fig. 5.
2. Sceller le périmètre de la boîte de plancher avec du ruban.

APRÈS L'ASSEMBLAGE - Couler le béton et laisser durcir. **UNE FOIS LE BÉTON DURCI** - Retirer les disques (at) et les vis hexagonales (ae). Glisser un des éléments (aa) vers le bas pour le dégager du béton. Les supports (ad) demeureront à l'intérieur du trou.



ACCESORIOS DE SERVICIO, CONJUNTOS DE TAPAS, PLACAS DE ALIMENTACIÓN / DATOS, TUBO PRE-VACIADO Y PLACA DE ANULACIÓN HUBBELL PARA BOQUILLAS HORADA-PISO A PRUEBA DE FUEGO DE 15 cm DE AGUJERO CENTRAL

Instrucciones de instalación

INFORMACIÓN GENERAL

Accesorios de servicio de la serie S1R6xx ensamblados en fábrica - Para pisos de hormigón armado sin protección a prueba de fuego de 1, 1½ ó 2 horas, o pisos de base de acero y carpeta de hormigón (diseños de la serie D900 [US], diseños de la serie F900 [Canadá]) o pisos de hormigón con cielorraso suspendido. (En los diseños a prueba de fuego con cielorraso suspendido, debería permitirse el acceso por el cielorraso bajo las boquillas horada-piso)

La boquilla horada-piso y su accesorio no reducen los valores asignados de resistencia al fuego del piso siempre que el espesor y el tipo de hormigón (requeridos para determinado valor nominal) se mantengan dentro de los límites especificados y el dispositivo se instale siguiendo las instrucciones.

- HORMIGÓN - Carpeta de hormigón estructural de 57 mm de espesor, como mínimo, sobre base metálica o losa de hormigón armado de 76 mm de espesor, como mínimo. La masa unitaria del hormigón deberá ser de 1,8 a 2,5 kg/L.
- INSTALACIÓN - Se fijan en aberturas de 15 cm de diámetro perforadas en el hormigón o en agujeros de 15 cm de diámetro usando un tubo pre-vaciado Hubbell de venta separada.
- SEPARACIÓN - Mínima de 60 cm (entre centros y no más de un dispositivo cada 6 m² de superficie del piso en cada tramo).
 - ¡CUIDADO! - RIESGO DE CHOQUE ELÉCTRICO. Desconectar la corriente antes de la instalación. No conectar nunca componentes eléctricos en un circuito energizado.
 - AVISO - Para ser instalado por un electricista calificado, de acuerdo con los códigos eléctricos nacionales y locales, las normas de comunicaciones, las siguientes instrucciones y las instrucciones incluidas con cada dispositivo.
 - AVISO - Exclusivamente para uso en interiores.
 - AVISO - De acuerdo a los códigos NEC* y CE, las comunicaciones de datos deben estar separadas de los circuitos de alimentación.
 - AVISO - El tipo de dispositivo y su valor nominal deben ser adecuados a la aplicación.
 - ¡CUIDADO! - UTILIZAR SOLAMENTE CONDUCTORES DE COBRE.
 - Elegir conductores con una resistencia térmica del aislante de 90 °C o más y de capacidad eléctrica suficiente según la Norma oficial mexicana NOM-001-SEDE.
 - AVISO - No están previstos para usar en lugares de mucho tránsito ni para sostener muebles.
 - ¡CUIDADO! - En aplicaciones con accesorios para muebles, es necesario usar un conducto no metálico a prueba de líquidos para los cables de alimentación y datos a fin de mantener la clasificación contra el fuego.

INSTRUCCIONES DE INSTALACIÓN PARA HORMIGÓN TERMINADO / ALFOMBRAS / BALDOSAS / PISOS DE TERRAZO PARA LA INSTALACIÓN DE LA TAPA IR AL PASO 2

- PARA PISOS ALFOMBRADOS ÚNICAMENTE: Cortar una abertura de 16,5-17 cm de diámetro en la alfombra.
- Perforar un agujero pasante de 15-15,5 cm de diámetro en el piso de hormigón.
- Colocar el accesorio de servicio en el agujero hasta que los soportes (h) en la Fig. 1 queden a ras del piso. Presionar la placa de instalación según la Fig. 1 (j). Con agujeros de diámetro más pequeño, parte del material intumesciente flexible de la junta (i) puede llegar a cortarse.
- Cablear y hacer las conexiones de los conductos y las cajas de derivación de acuerdo a los códigos aplicables.
- Para instalar la placa (a), retirar la placa de instalación (j), el separador negro (o) y retener los tornillos (l).
- Instalar las placas de datos y los componentes de datos asociados en el accesorio

de servicio. Ver Fig. 6, 7 y 8:

- Fijar los dispositivos a las placas de alimentación o datos como sea necesario. Las placas de alimentación de Hubbell pueden obtenerse con tomacorrientes preinstalados y cableados en fábrica: ver ítem (a). NOTA: Para asegurar la orientación correcta, las placas están marcadas con la palabra: "BOTTOM" ("parte inferior").
 - Si necesita espacio para los dispositivos por más de 43 mm hasta 73 mm máximo de profundidad, fijar (6) elementos (b1) al soporte de montaje (f). Calcular la profundidad a partir de la superficie de montaje del dispositivo.
 - Colocar el separador (b) entre los lados de alimentación y datos. Para combinaciones 50/50 (Fig. 6), colocar la lengüeta de separación en la ranura según la Fig. 8 (c). Para combinaciones 60/40 (Fig. 7), cortar los extremos del separador siguiendo las líneas (ver Fig. 9) y colocarlo en la ranura según la Fig. 8 (d).
 - Fijar dos pasacables (b2) en las tapas como se muestra en la Fig. 6.
 - Passar los cables por las aberturas (e) de la carcasa y por el conducto.
 - Fijar las tapas al soporte de montaje (f) usando los tornillos de cabeza redonda (g) de tamaño 6-32 (provistos).
- Utilizar la junta de piso provista o aplicar un cordón continuo de 6,3 mm de espesor de sellador de silicona para uso eléctrico tipo RTV todo a lo largo del perímetro de la cara inferior del reborde según la Fig. 2 (k).
 - Desechar la placa de instalación (j) y el separador negro (o). Fijar el conjunto de la tapa (k) al accesorio de servicio mediante los tornillos del paso 5 (l). Si el conjunto de la tapa se compra de manera separada, el mismo estará provisto con tornillos de montaje adicionales.
 - PARA PISOS DE BALDOSAS NUEVOS: Vaciar el hormigón, perforar el agujero e instalar las baldosas. El instalador deberá asegurarse de que la superficie superior de las baldosas y el reborde queden al ras. Sellar todo el perímetro del reborde con lechada.

INSTRUCCIONES DE INSTALACIÓN – Accesorio para muebles únicamente Seguir las instrucciones de instalación para pisos de hormigón.

- Los accesorios para muebles preinstalados en fábrica del tipo S1R6FFxx son provistos con tapones (m) y (n) para aberturas de 19 mm y 25 mm. Las aberturas que no estén en uso deben mantenerse siempre cerradas. Si la instalación necesita del uso de tapones, aplicar cinta de Teflon® o sellador en las roscas y ajustarlos en el agujero roscado. Los accesorios para muebles preinstalados en fábrica del tipo S1R6FFxx son provistos con 2 accesorios de conexión de entrosar metálicos, (p) y (r). Si la instalación necesita del uso de accesorios de conexión, aplicar cinta de Teflon® o sellador en las roscas y ajustarlos en el agujero roscado.
- Como máximo, 10 conductores de calibre 10 AWG tipo THHN (T-90 NYLON en Canadá) pueden pasarse a través de la abertura de 19 mm del accesorio de servicio.
- Como máximo, 30 cables de datos de Categoría 6 (cable de 4 pares trenzados, 8 conductores, calibre 23 AWG) pueden pasarse a través de la abertura de 25 mm. Cuando se utilicen conductores de calibre más grande que 22 AWG, la sección total de los conductores no deberá exceder el máximo de 30 cables de datos de Categoría 6 (cable de 4 pares trenzados, 8 conductores, calibre 23 AWG).
- Retirar la placa de instalación (j), el separador negro (o) y retener los tornillos.
- Passar los cables por la abertura de 19 mm y por el tubo (s).
- Insertar la hoja de material intumesciente en el interior del conjunto de la carcasa y alrededor del tubo (s).
- Utilizar la junta de piso provista o aplicar un cordón continuo de 6,3 mm de espesor de sellador de silicona para uso eléctrico tipo RTV todo a lo largo del perímetro de la cara inferior del reborde (w).

- Fijar el reborde de la tapa del accesorio para muebles (w) al accesorio de servicio (x). Alinear el tubo (s) con el agujero más pequeño en el fondo de la carcasa. Asegurar la tapa (y) al reborde de la tapa del accesorio (w) mediante los tres tornillos ovalados (z) provistos.
- Fijar el conducto no metálico (af) de 19 mm y/o 25 mm, según sea necesario, al tornillo metálico en los conectores. El conducto no metálico es necesario para mantener la clasificación contra el fuego de la instalación de la boquilla horada-piso.

INSTRUCCIONES DE INSTALACIÓN PARA PLACAS DE ANULACIÓN (de venta separada):

Las placas de anulación de la serie S1R6ADMTxx proveen un método aprobado de anular las boquillas horada-piso a prueba de fuego de la serie S1P6PTxx de Hubbell. Este producto mantendrá la clasificación contra el fuego de la instalación de la boquilla horada-piso.

- Desconectar la corriente y/o el teléfono/datos de la boquilla horada-piso.
- Quitar el conjunto de la tapa retirando los tornillos (ax) que fijan la tapa a la carcasa. Ver la Fig. 11.
- Instalar el separador negro (o) y la placa de anulación (ag). Antes de instalar, cubrir los tornillos provistos con un compuesto sellador para asegurar la impermeabilidad. Cubrir el perímetro de la tapa para asegurar la impermeabilidad.

INSTRUCCIONES PARA TUBO PRE-VACIADO (de venta separada):

Encastrar y deslizar los 3 segmentos (aa) juntos que forman el tubo. Los segmentos son iguales salvo por la ubicación de los agujeros (ab).

Ensamblar los soportes (ad) según sea necesario como se muestra en las Fig. 4 y 5. Los soportes tienen marcas de guía para facilitar el ensamblado. Girar los tornillos hexagonales (ae) horizontalmente para sostener el disco (at). Insertar los discos (at) arriba, al centro y abajo. Al centro y abajo, plegar los soportes (af) para adaptarlos al interior de los tubos.

INSTALACIÓN SOBRE BASE DE ACERO

- Perforar un agujero de 15,4-15,5 cm de diámetro en la base.
- Instalar el conjunto en el agujero según la Fig. 4. Comprobar que el conjunto esté instalado de manera vertical. Fijar a la base con tornillos para chapa de metal (no provistos).
- Ajustar la altura del conjunto de manera que la parte superior de la tapa sobresalga del espesor máximo del vaciado de hormigón deseado.
- Sellar con cinta el perímetro del tubo pre-vaciado.

INSTALACIÓN SOBRE BASE DE MADERA CONTRACHAPADA

- Fijar el conjunto a la base con fijaciones adecuadas (no provistas). Ver Fig. 5.
- Sellar con cinta la zona de la base que rodea el tubo pre-vaciado.

DESPUÉS DE ENSAMBLAR – Vaciar el hormigón y dejar endurecer. DESPUÉS QUE ENDURECE – Quitar los discos (at) y los tornillos hexagonales (ae). Desplazar uno de los segmentos (aa) hacia abajo hasta liberarlo del hormigón. Los soportes (ad) quedarán dentro del agujero resultante.

HUBBELL DE MEXICO garantiza este producto, de estar libre de defectos en materiales y mano de obra por un periodo de un año a partir de la fecha de su compra. HUBBELL reparará o reemplazará a su juicio el producto en un plazo de 60 días. Esta garantía no cubre desgastes por uso normal o daños ocasionados por accidente, mal uso, abuso o negligencia. El vendedor no otorga otras garantías salvo lo expresado arriba y excluye expresamente daños incidentales o consecuenciales. ESTA GARANTÍA ES VÁLIDA SOLO EN MÉXICO.

HUBBELL DE MÉXICO, S.A. DE C.V.

Av. Insurgentes Sur # 1228 Piso 8, Col. Tlacoquemecatl del Valle
México, 03200 D.F. Tel. (55) 9151-9999

