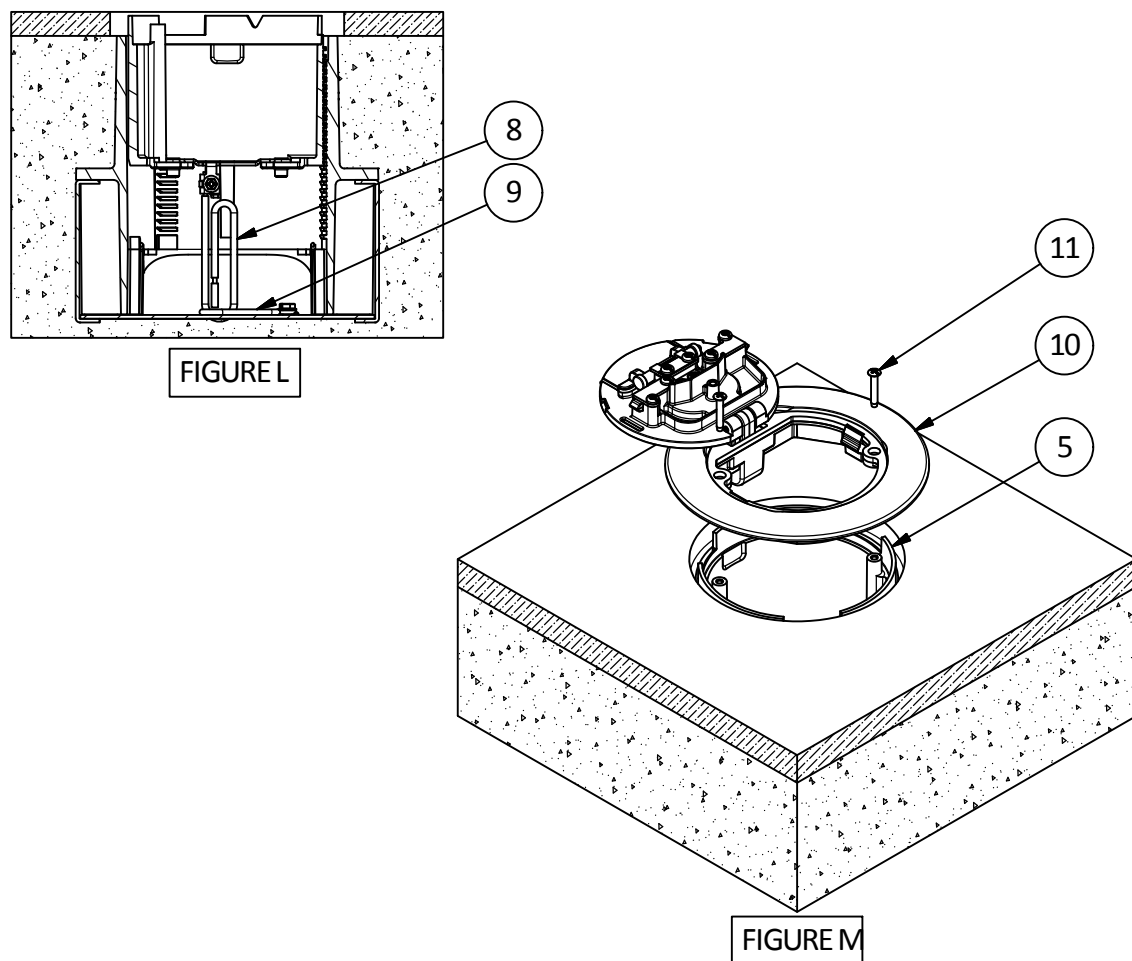


12. Install power and data/communications devices in accordance with manufacturer's instructions. For power circuits, connect green grounding lead [8], floor box ground [9], (see FIGURE L) and the grounding terminal on receptacle to the circuit ground.
13. Install appropriate sub plate (S1R4SPxx), sold separately. Attach using the screws provided with the sub plate. Tighten to 8 - 10 lbs-in torque [0.9 - 1.1 N·m].
14. Install cover (CFBS1R4CVRxx), sold separately, using the floor gasket provided, or apply a 1/4 inch [6.3 mm] thick continuous bead of electrical grade type RTV silicone sealant around the perimeter on the underside of the flange [10]. Attach flange [10] to the adapter cup [5] using long #6-32 flat head screws [11] provided with the adapter cup (see FIGURE M). Tighten to 8 - 10 lbs-in torque [0.9 - 1.1 N·m]. **NOTICE:** Do not install cover using the screws provided with the cover.



CFBS1R4CUP - DEVICE ADAPTER FOR CFBS1R4 FLOOR BOXES AND 4" ROUND COVER - Installation Instructions

ENGLISH

CAUTION: RISK OF ELECTRICAL SHOCK. Disconnect power before installing or servicing.

NOTICE: For installation by a qualified electrician in accordance with all national and local electrical codes, communications standards, the following instructions and any instructions included with individual devices.

NOTICE: Insure data/communications circuits are separated from lighting/power circuits in accordance with the NEC® and CE Code requirements.

For use with CFBS1R4CFB, CFBS1R4PFB, CFBS1R4SFB, & CFBS1R4SFBCR Floor Boxes.

Use with CFBS1R4CVRxx series round covers.

Use with S1R4SPxxx series sub-plates.

1. Locate floor box and remove temporary concrete cover [1] (SEE FIGURE A).
2. Install finished flooring to within 1/8 inch [3.2 mm] of floor box riser [2]. Finished flooring may be installed to 1/2 inch [12.7 mm] above floor box riser (SEE FIGURE B). Finished flooring should not inhibit removal of concrete cover, but must be covered by the cover flange (Ø5.50 inches [140 mm]).
3. If floor box riser protrudes above finished floor, cut flush to surface.
4. Pull and dress wires. For CFBS1R4PFB, attach bond conductors to box as needed. See TABLES 1 & 2 for wiring volumes.

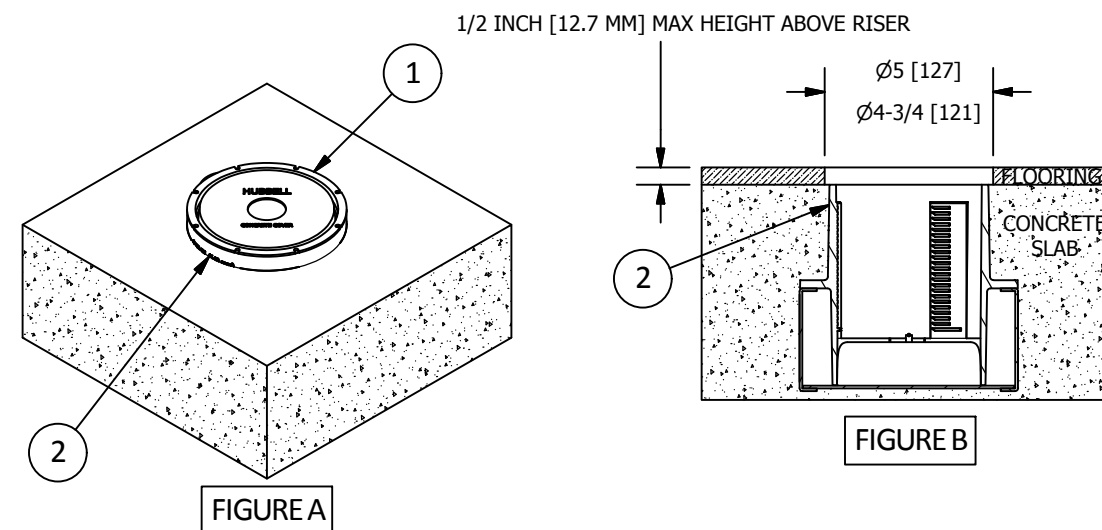


TABLE 1

FLOOR BOX VOLUMES AT 5 INCH [127 MM] MINIMUM HEIGHT

Catalog No.	SINGLE SERVICE		POWER CHAMBER		DATA CHAMBER	
	IN³	CM³	IN³	CM³	IN³	CM³
CFBS1R4CFB	72.0	1180	35.5	582	35.0	574
CFBS1R4PFB	67.0	1098	34.0	557	31.0	508
CFBS1R4SFB, CFBS1R4SFBCR	80.0	1311	39.5	647	39.5	647

Wiring Device - Kellems
 Hubbell Incorporated (Delaware)
 Shelton, CT 06484
 1-800-288-6000
 www.hubbell-wiring.com
 PD2679 6/16



5. For single service applications, discard upper partition [3] and lower partition [4]. Go to step 8.
6. For multi-service applications, measure depth from finished floor to inside bottom of box (see FIGURE C). If less than 5-5/8 inches [142.9 mm], remove breakaway sections of upper partition [3] and lower partition [4] (see FIGURE D). See TABLES 1 & 2 for wiring chamber volumes.
7. Install lower partition [4] in riser [2] engaging tabs with slots in the riser. **NOTICE:** The round end of the partition faces the notch on the riser (see FIGURE E).
8. Install the adapter cup [5] in the riser by aligning the "V" in the adapter with notch in the floor box riser (see FIGURE F). Slide adapter down until it is just below the finished floor surface, then rotate the adapter clockwise to lock into place. **NOTICE:** Top of adapter cup should be 1/32 to 3/16 inches (0.8 to 4.8 mm) below the finished floor surface. Reposition if needed.

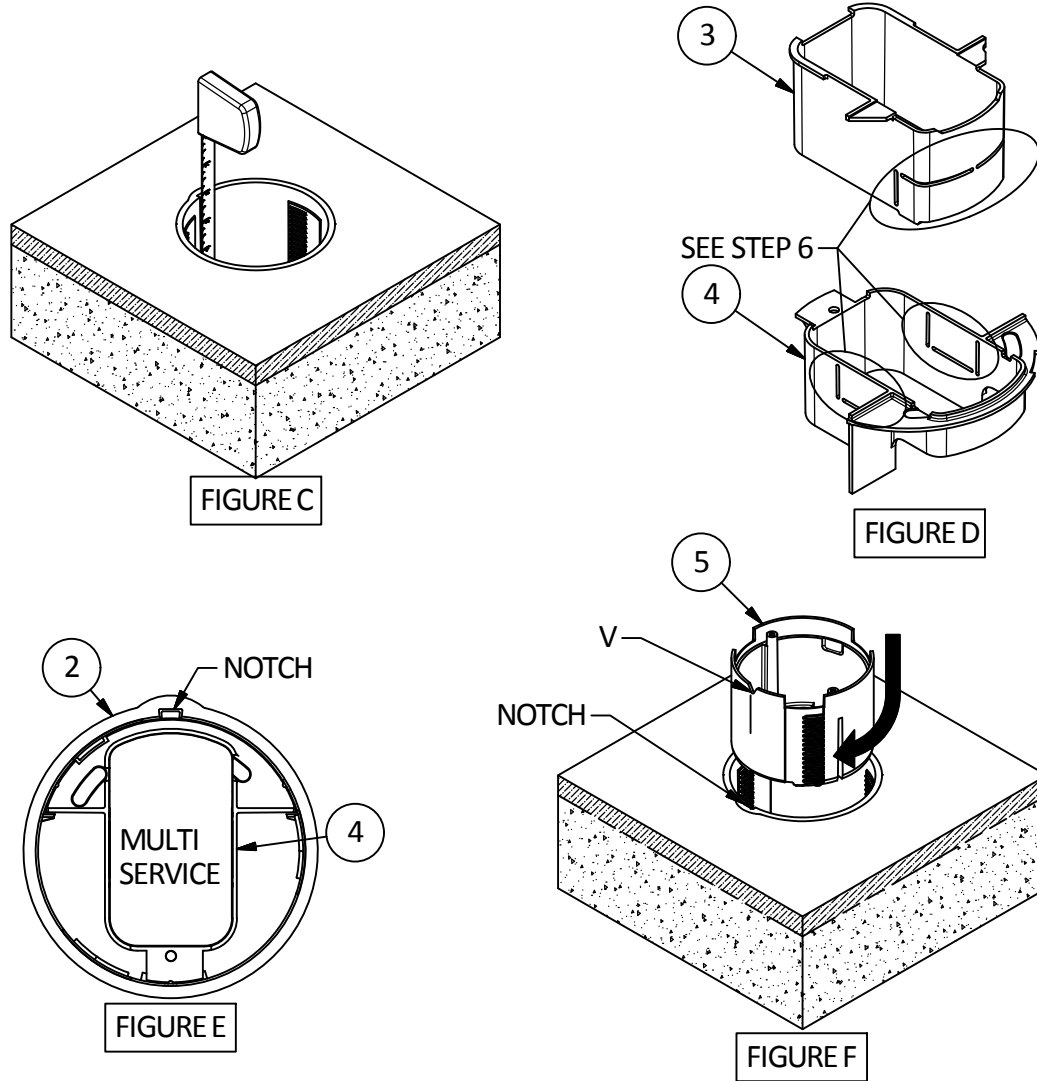
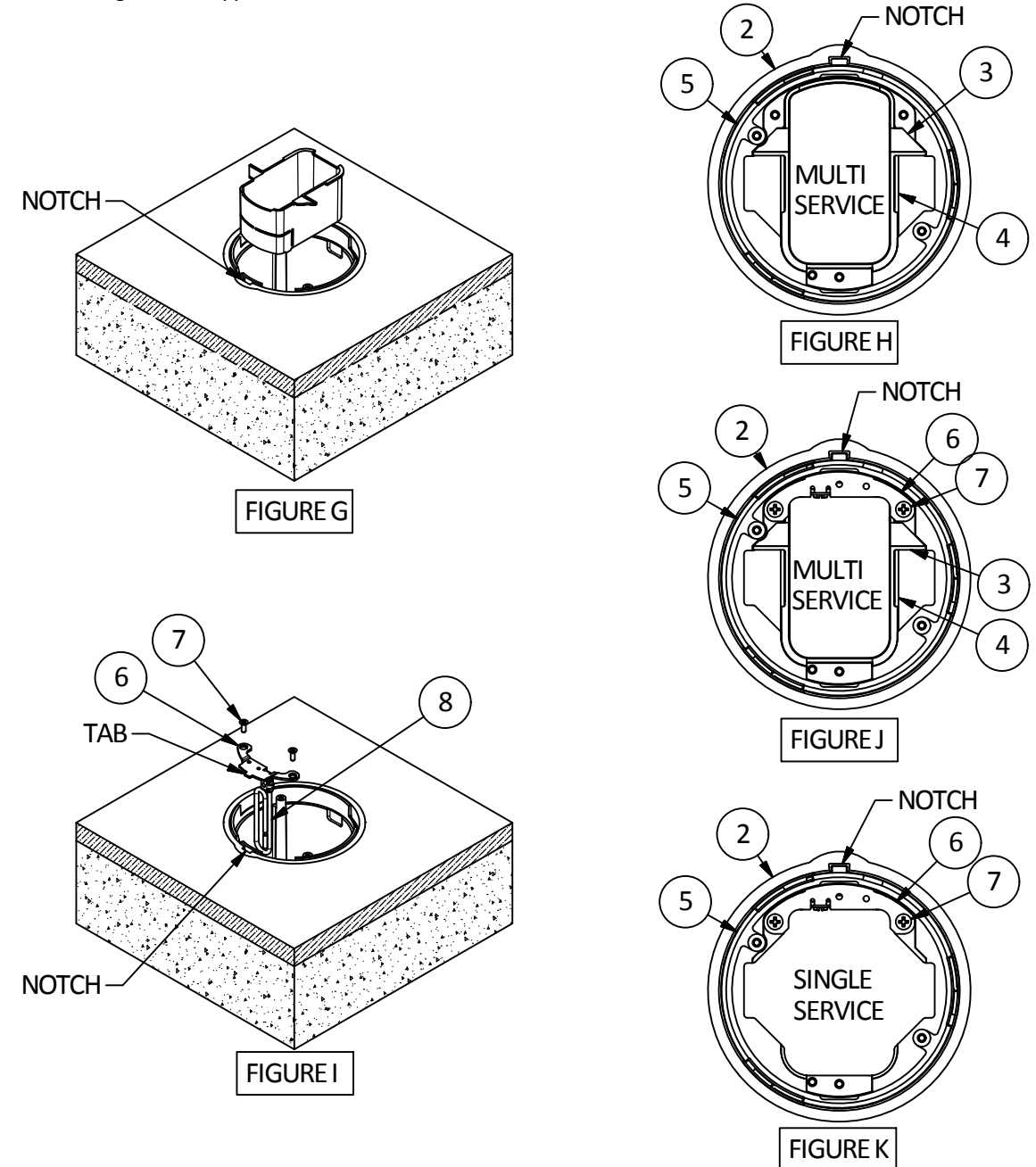


TABLE 2

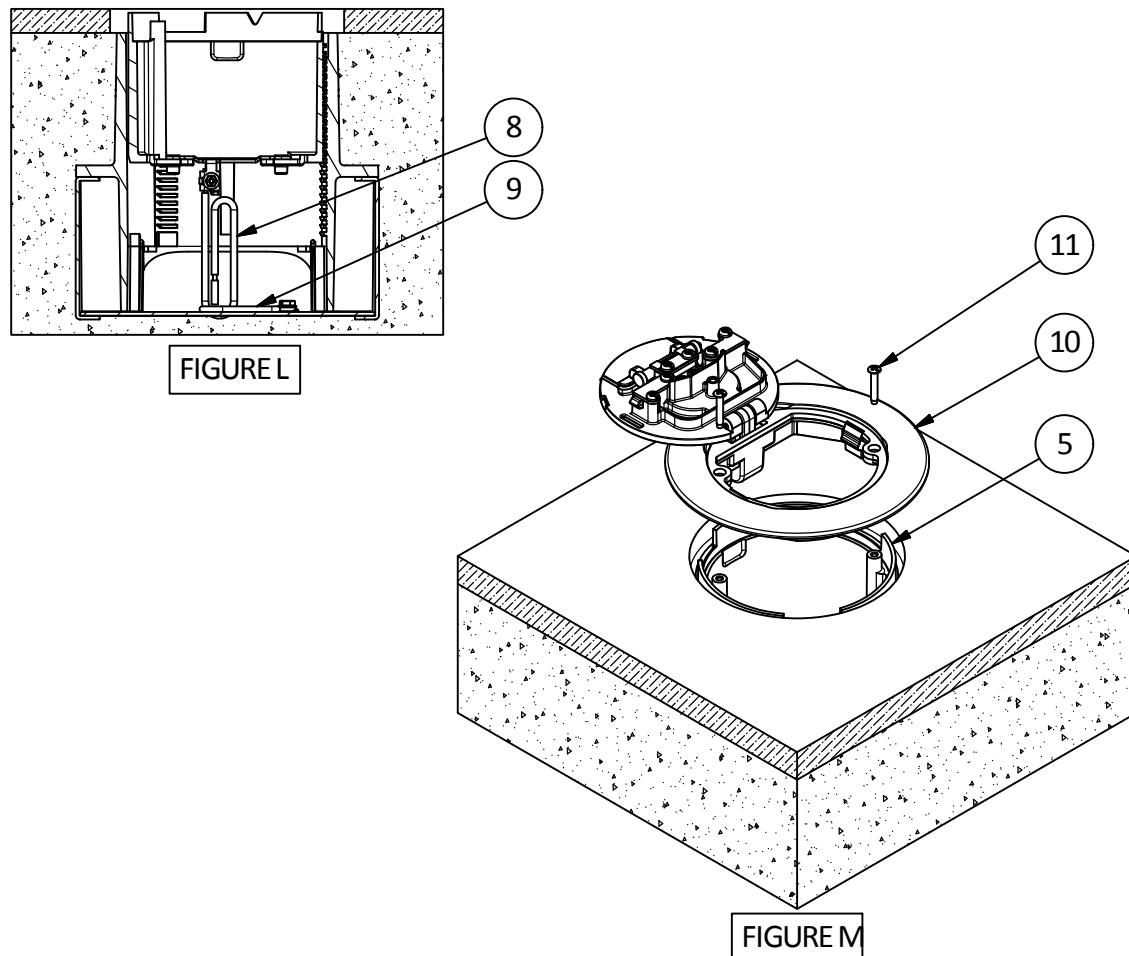
ADDITION VOLUME FOR EACH 1/2 INCH [12.7 MM] HEIGHT

Catalog No.	SINGLE SERVICE		POWER CHAMBER		DATA CHAMBER	
ALL CFBS1R4 FLOOR BOXES	6.5 IN ³	107 CM ³	3.0 IN ³	49 CM ³	3.5 IN ³	57 CM ³

9. For single service applications, go to step 11.
10. Install upper partition [3] into adapter cup [5] with curved edge towards notch in floor box riser (see FIGURE G). Figure H shows the adapter cup with both partitions installed.
11. Install the device ground bracket [6] using the short #6-32 flat head screws [7] provided. **NOTICE:** Tab on bracket must align with notch in floor box riser (see FIGURE I). Tighten screws to 8 - 10 lbs-in torque [0.9 - 1.1 N·m]. FIGURE J shows completed adapter installation for multi-service application. FIGURE K shows completed adapter installation for single service application.



12. Installer les dispositifs pour l'énergie, la transmission des données ou les communications conformément aux directives du fabricant. Quant aux circuits d'énergie, raccorder le conducteur vert de mise à la terre [8], la mise à la terre de la boîte de plancher [9], (consulter la FIGURE L) et la borne de terre de la prise au circuit de mise à la terre.
13. Installer la sous-plaque appropriée (S1R4SPxx), vendue séparément. La fixer avec les vis fournies avec la sous-plaque. Serrer à un couple de 0,9 - 1,1 Nm.
14. Installer le couvercle (CFBS1R4CVRxx), vendu séparément, en utilisant le joint de plancher fourni ou appliquer un cordon continu de 6,3 mm de pâte à calfeutrer à la silicone de type RTV pour applications électriques sur tout le périmètre intérieur du collet [10].
15. Fixer le collet [10] à l'adaptateur [5] avec les vis plates longues 6-32 [11] fournies avec l'adaptateur (consulter la FIGURE M). Serre à un couple de 0,9 - 1,1 Nm. **AVIS** - Ne pas installer le couvercle avec les vis fournies avec le couvercle.



CFBS1R4CUP – DISPOSITIF ADAPTATIF POUR LES BOÎTES DE PLANCHER CFBS1R4 ET LES COUVERCLES ROUNDS DE 10 cm – Directives de montage

FRANÇAIS

ATTENTION - RISQUE DE CHOC ÉLECTRIQUE. Débrancher le circuit avant de procéder au montage ou à la maintenance.
AVIS - Doit être installé par un électricien qualifié conformément aux codes de l'électricité nationaux et locaux et selon les normes de communication, les directives suivantes et les directives accompagnant les dispositifs individuels.
AVIS - S'assurer de séparer les circuits d'énergie des circuits de données/communications conformément aux exigences du CCE.

Utiliser avec les boîtes de plancher CFBS1R4CFB, CFBS1R4PFB, CFBS1R4SFB et CFBS1R4SFBCR.
 Utiliser avec les couvercles ronds de la série CFBS1R4CVRxx.
 Utiliser avec les sous-plaques de la série S1R4SPxxx.

1. Localiser la boîte de plancher et retirer le couvercle à béton temporaire [1] (CONSULTER LA FIGURE A).
2. Installer le revêtement de sol à 3,2 mm près de la couronne de bétonnage [2]. Le revêtement de sol peut se trouver à 12,7 mm au-dessus de la couronne de bétonnage (CONSULTER LA FIGURE B). Le revêtement de sol ne doit pas empêcher le retrait du couvercle à béton mais le rebord du couvercle doit recouvrir le revêtement (140 mm).
3. Lorsque la couronne de bétonnage dépasse le revêtement de sol, couper à égalité de la surface.
4. Tirer et agencer les fils. Pour CFBS1R4PFB, fixer les conducteurs de liaison à la boîte au besoin. Consulter les TABLEAUX 1 et 2 quant au volume réservé aux conducteurs.

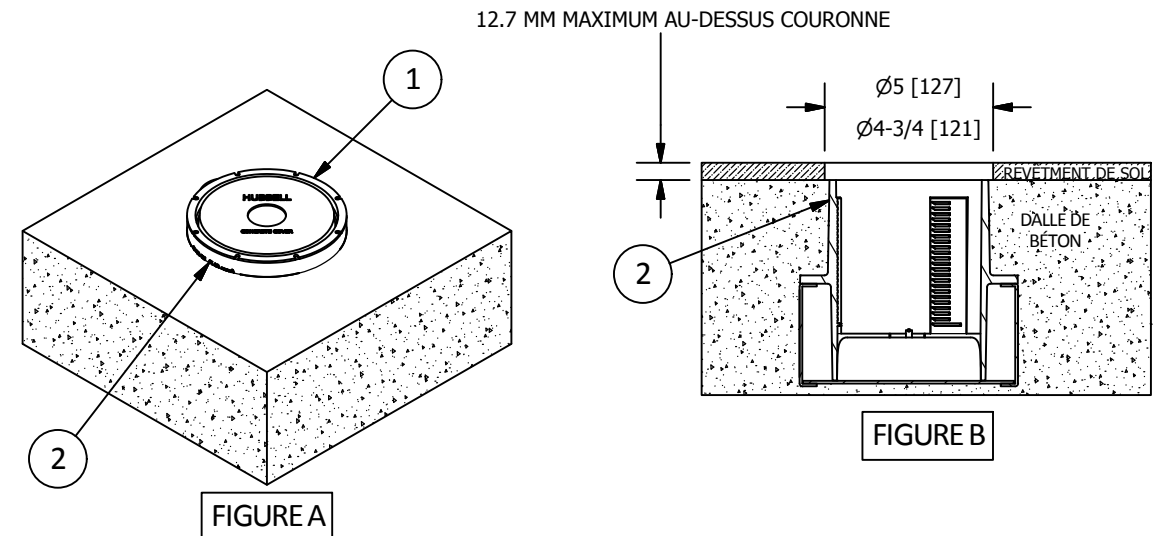


TABLE 1

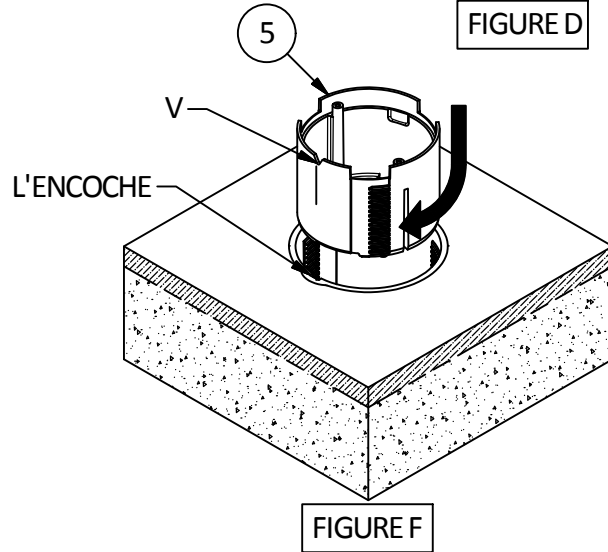
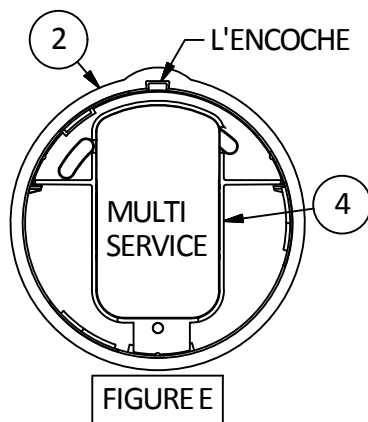
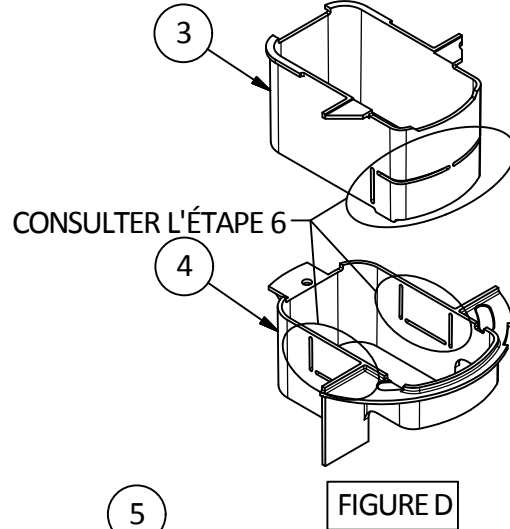
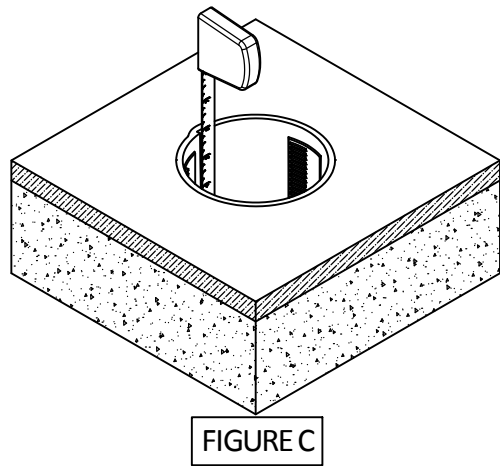
VOLUMES DES BOÎTES DE PLANCHER À LA HAUTEUR MINIMALE DE 127 mm

N° de catalogue	SERVICE SIMPLE		MULTI-SERVICE (ÉNERGIE)		MULTI-SERVICE (DONNÉES)	
CFBS1R4CFB	72.0 IN ³	1180 CM ³	35.5 IN ³	582 CM ³	35.0 IN ³	574 CM ³
CFBS1R4PFB	67.0 IN ³	1098 CM ³	34.0 IN ³	557 CM ³	31.0 IN ³	508 CM ³
CFBS1R4SFB, CFBS1R4SFBCR	80.0 IN ³	1311 CM ³	39.5 IN ³	647 CM ³	39.5 IN ³	647 CM ³

Wiring Device - Kellems
 Hubbell Incorporated (Delaware)
 Shelton, CT 06484
 1-800-288-6000
 www.hubbell-wiring.com
 PD2679 6/16



5. Pour les applications à un service simple, se débarrasser de la cloison supérieure [3] et abaisser la cloison [4]. Passer à l'étape 8.
6. Pour les applications multi-service, mesurer la profondeur entre le plancher fini et le fond de la boîte (consulter la FIGURE C). Si moins de 142,9 mm, retirer les sections détachables dans le haut de la cloison [3] et abaisser la cloison [4] (consulter la FIGURE D). Consulter les TABLEAUX 1 et 2 pour le volume des chambres de câblage.
7. Fixer la cloison inférieure [4] à la couronne de bétonnage [2] en engageant les pattes dans les fentes de la couronne de bétonnage. **AVIS** - L'extrémité arrondie de la cloison fait face à l'encoche sur la couronne de bétonnage (consulter la FIGURE E).
8. Installer l'adaptateur [5] dans la couronne de bétonnage en alignant le "V" de l'adaptateur et l'encoche de la couronne de la boîte de plancher (consulter la FIGURE F). Glisser l'adaptateur vers le bas jusqu'à ce qu'il soit juste en dessous de la surface du plancher fini, puis tourner l'adaptateur dans le sens des aiguilles d'une montre pour le verrouiller en place. **AVIS** - Le dessus de l'adaptateur doit se trouver de 0,8 à 4,8 mm sous la surface du plancher fini. Repositionner au besoin.



9. Pour les applications de service simple, passer à l'étape 11.
10. Installer la cloison supérieure [3] dans l'adaptateur [5], le bord incurvé face à l'encoche de la couronne de bétonnage de la boîte de plancher (consulter la FIGURE G). La Figure H montre l'adaptateur avec les deux cloisons en place.
11. Installer le support de mise à la terre du dispositif [6] au moyen des vis plates 6-32 [7] fournies. **AVIS** - La patte du support doit s'aligner avec l'encoche de la couronne de bétonnage de la boîte de plancher (consulter la FIGURE I). Serrer les vis à un couple de 0,9 - 1,1 Nm. La FIGURE J illustre l'adaptateur une fois l'installation terminée pour une application multi-service. La FIGURE K illustre l'adaptateur une fois l'installation terminée pour une application service simple.

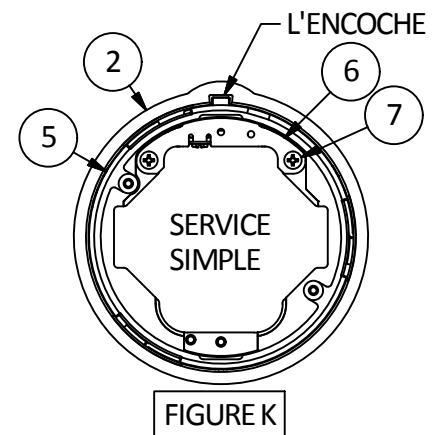
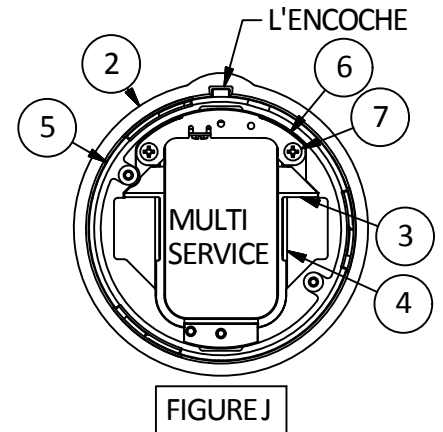
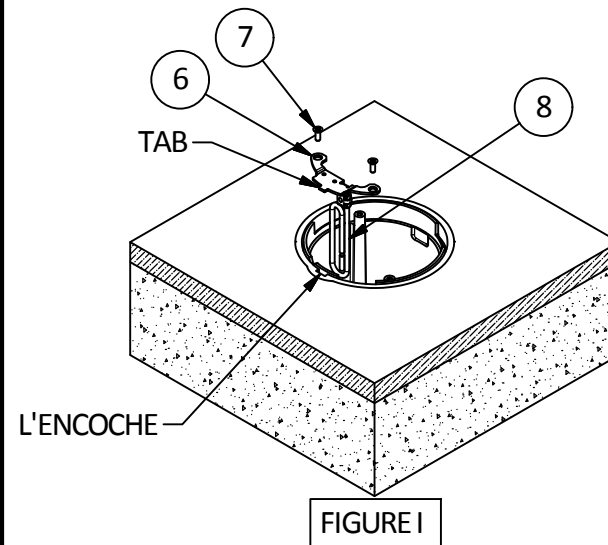
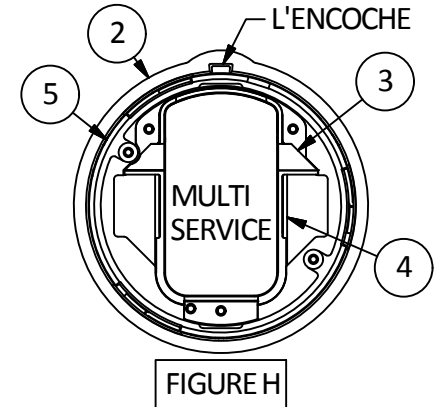
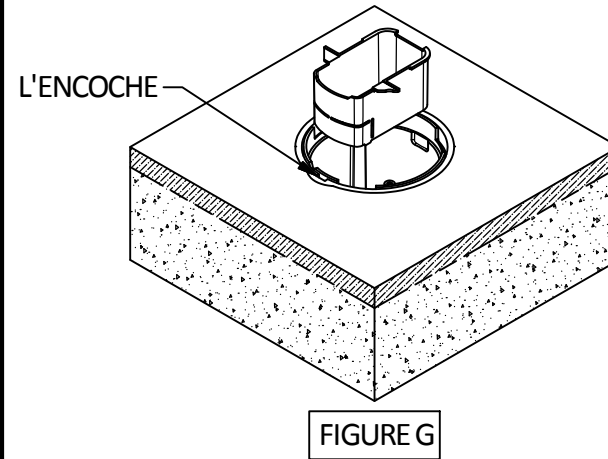


TABLE 2

VOLUME ADDITIONNEL POUR CHAQUE 12,7 mm DE HAUTEUR

N° de catalogue	SERVICE SIMPLE	MULTI-SERVICE (ÉNERGIE)	MULTI-SERVICE (DONNÉES)
CFBS1R4 BOÎTES DE PLANCHER	6.5 IN ³ / 107 CM ³	3.0 IN ³ / 49 CM ³	3.5 IN ³ / 57 CM ³

12. Instale los dispositivos de energía y de datos/comunicaciones de acuerdo con las instrucciones del fabricante. Para los circuitos de energía, conecte el cable de tierra verde [8], la terminal de la caja de piso [9], (véase la FIGURA L) y la terminal de tierra en el receptáculo a la tierra del circuito.
13. Instale la sub-placa apropiada (S1R4SPxx), vendida por separado. Fije con los tornillos proporcionados la sub-placa. Apriete a 8 - 10 libra-pulgada de torsión [0.9 - 1.1 N·m].
14. Instale la cubierta (CFBS1R4CVRxx), vendida por separado, usando la junta de piso proporcionada, o aplique 1/4 pulgada (6.3 mm) de silicón sellante de grado eléctrico tipo RTV alrededor del perímetro en el superficie inferior del reborde [10].
15. Fije el reborde [10] a el adaptador de la taza [5] con los tornillos de cabeza plana largos [11] de #6-32 suministrados (véase la FIGURA M). Apriete a 8 - 10 libra-pulgada de torsión [0.9 - 1.1 N·m]. **AVISO:** no instalan la cubierta usando los tornillos proporcionados con la cubierta.

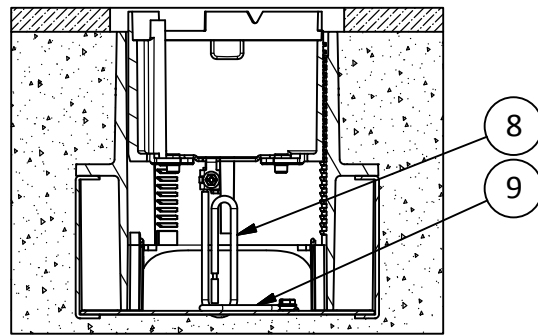


FIGURA L

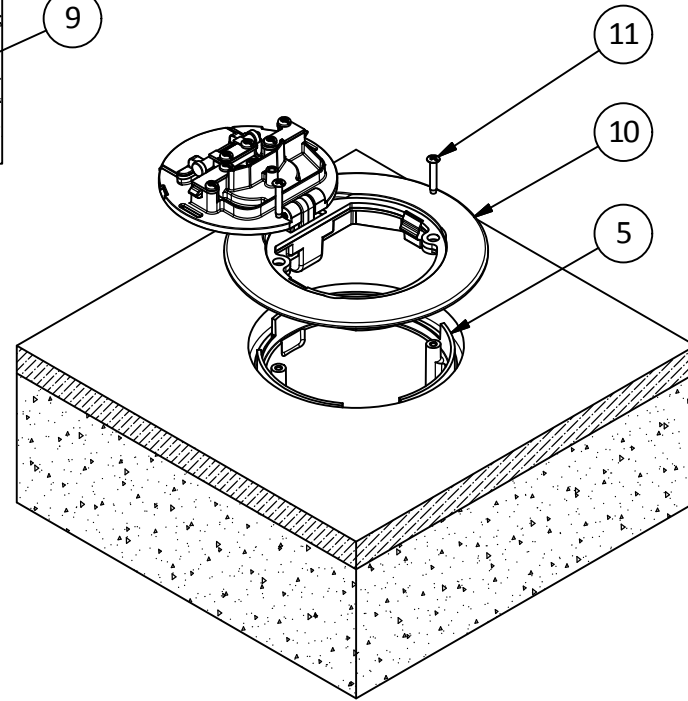


FIGURA M

CFBS1R4CUP - ADAPTADOR DE DISPOSITIVO PARA LAS CAJAS DE PISO CFBS1R4 Y CUBIERTA REDONDA DE 4 " (10) - instrucciones de instalación

ESPAÑOL

PRECAUCIÓN: RIESGO DE CHOQUE ELÉCTRICO. Desconecte la energía antes de instalar o dar mantenimiento.

AVISO: Para ser instalada por un electricista calificado de acuerdo con todos los códigos eléctricos nacionales y locales, los estándares de comunicaciones, las instrucciones siguientes y cualquier instrucción incluida con los dispositivos individuales.

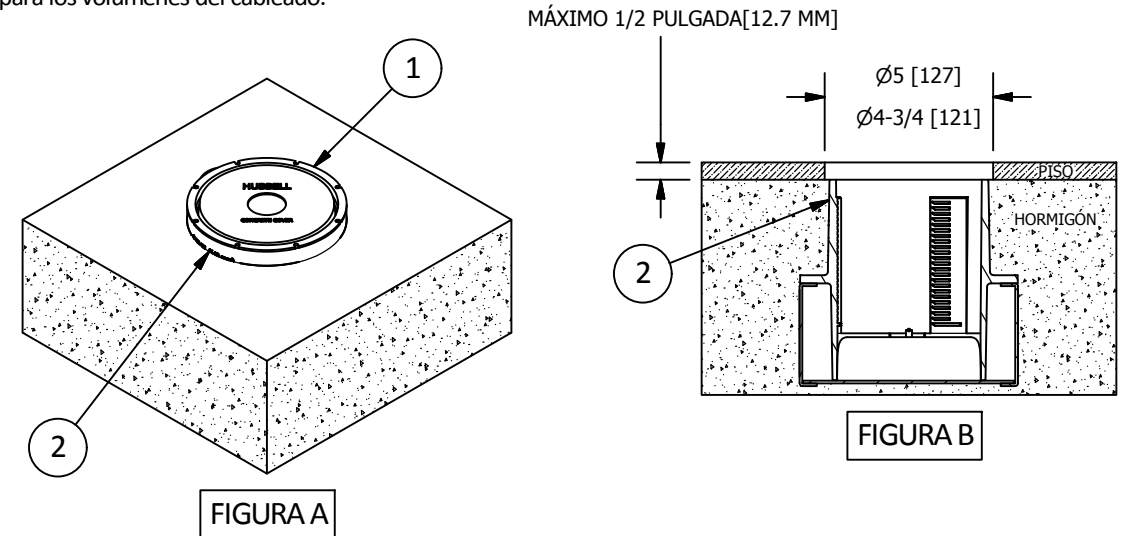
AVISO: Asegúrese que los circuitos de datos/comunicaciones queden separados de los circuitos de iluminación/energía de acuerdo con los requisitos del código NEC® y del CEC.

Para uso con cajas de piso CFBS1R4CFB, CFBS1R4PFB, CFBS1R4SFB, y CFBS1R4SFBCR.

Para utilización con las cubiertas redondas de la serie CFBS1R4CVRxx.

Para utilización con las sub-placas de la Serie S1R4SPxxx.

1. Localice la caja de piso y quite la cubierta temporal [1] (VÉASE LA FIGURA A).
2. Instale el piso terminado a 1/8 pulgada [3.2 milímetros] de la canalización vertical [2] de la caja de piso. El piso terminado se puede instalar hasta 1/2 pulgada [12.7 milímetros] sobre la canalización vertical de la caja de piso (VÉASE LA FIGURA B). El piso terminado no debe inhibir el retiro de la cubierta temporal, pero se debe cubrir por el reborde de la cubierta de (Ø 5.50 pulgadas [140 milímetros]).
3. Si la canalización vertical de la caja del piso resalta sobre piso acabado, córtela a ras.
4. Jale y acomode los cables. Para CFBS1R4PFB, una los conductores a la caja según lo necesite. Vea las TABLAS 1 y 2 para los volúmenes del cableado.



MÁXIMO 1/2 PULGADA [12.7 MM]

FIGURA B

TABLA 1

VOLÚMENES DE LA CAJA DE PISO EN 5 PULGADAS [127 MILÍMETROS] DE ALTURA MÍNIMO

Nº catálogo	SOLO SERVICIO		MULTI-SERVICIO (ENERGÍA)		MULTI-SERVICIO (DATOS)	
CFBS1R4CFB	72.0 IN³	1180 CM³	35.5 IN³	582 CM³	35.0 IN³	574 CM³
CFBS1R4PFB	67.0 IN³	1098 CM³	34.0 IN³	557 CM³	31.0 IN³	508 CM³
CFBS1R4SFB, CFBS1R4SFBCR	80.0 IN³	1311 CM³	39.5 IN³	647 CM³	39.5 IN³	647 CM³

Wiring Device - Kellems
 Hubbell Incorporated (Delaware)
 Shelton, CT 06484
 1-800-288-6000
 www.hubbell-wiring.com
 PD2679 6/16



HUBBELL DE MÉXICO garantiza este producto, de estar libre de defectos en materiales y mano de obra por un año a partir de su compra. Hubbell reparará o reemplazará el artículo a su juicio en un plazo de 60 días. Esta garantía no cubre desgastes por uso normal o daños ocasionados por accidente, mal uso, abuso o negligencia. El vendedor no otorga otras garantías y excluye expresamente daños incidentales o consecuenciales inherentes a su uso.

Tel.:(55) 9151 - 9999

HUBBELL DE MÉXICO, S.A. de C.V.

Av. Insurgentes Sur # 1228 Piso 8
 Col. Tlacoquemecatl del Valle
 México, 03200 D.F.

- Para los servicios únicos, deseche la partición superior [3] y la partición inferior [4]. Vaya al paso 8.
- Para aplicaciones multi-servicio, mida la profundidad desde el piso terminado al fondo interior de la caja (véase la FIGURA C). Si es menos de 5-5/8 pulgadas [142.9 mm], quite las secciones descartables de la partición superior [3] y de la partición inferior [4] (véase la FIGURA D). Vea las TABLAS 1 y 2 para los volúmenes del compartimiento de cableado.
- Instale la partición inferior [4] en la canalización vertical [2] alineando con las ranuras de la canalización vertical.
- AVISO:** el extremo redondo de la partición hacia el frente de la muesca en la canalización vertical (véase la FIGURA E).
- Instale la taza [5] del adaptador en la canalización vertical alineando la marca "V" en el adaptador con la muesca en la canalización vertical de la caja de piso (véase la FIGURA F). Deslice el adaptador hacia abajo hasta ligeramente abajo del nivel de piso terminado, después rote el adaptador a la derecha para asegurarlo en su lugar. **AVISO:** La tapa de la taza del adaptador debe estar a 1/32 a 3/16 pulgada (0.8 a 4.8 milímetros) debajo de la superficie del piso terminado. Coloque de nuevo si fuera necesario.

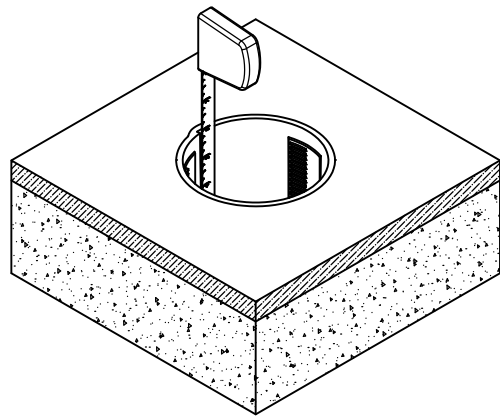
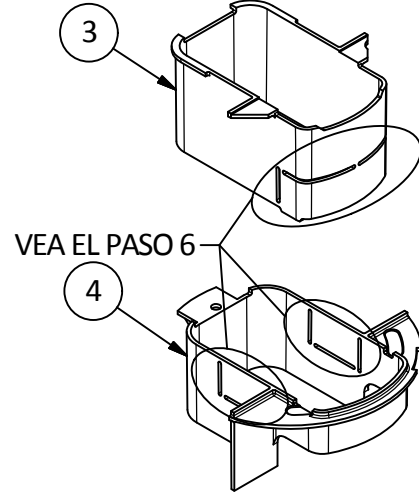


FIGURA C



VEA EL PASO 6

FIGURA D

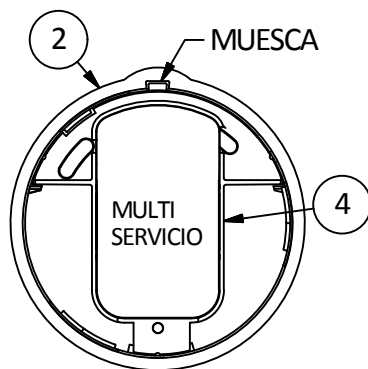


FIGURA E

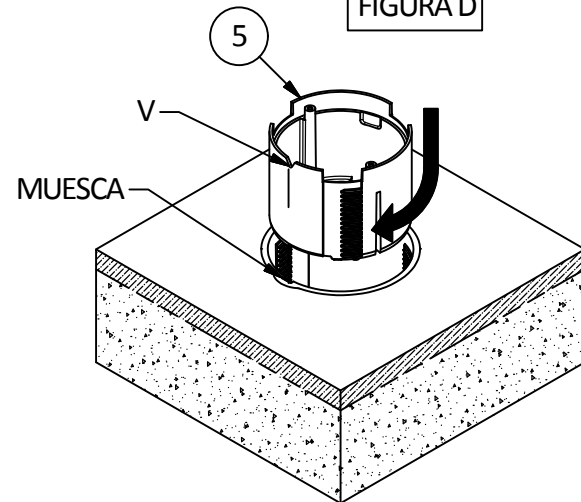


FIGURA F

TABLA 2

VOLUMEN DE LA ADICIÓN PARA CADA 1/2 PULGADA [12.7 MILÍMETROS] DE ALTURA

Nº catálogo	SOLO SERVICIO		MULTI-SERVICIO (ENERGÍA)		MULTI-SERVICIO (DATOS)	
CFBS1R4 LAS CAJAS DE PISO	6.5 IN ³	107 CM ³	3.0 IN ³	49 CM ³	3.5 IN ³	57 CM ³

- Para los servicios únicos, vaya al paso 11.
- Instale la partición superior [3] en la taza [5] del adaptador con el borde curvado hacia la muesca en la canalización vertical de la caja de piso (véase la FIGURA G). La figura H muestra la taza del adaptador con las dos particiones instaladas.
- Instale el soporte del dispositivo de tierra [6] usando los tornillos #6-32 de cabeza plana [7] suministrados. **AVISO:** La lengüeta en el soporte debe alinearse con la muesca en la canalización vertical de la caja de piso (véase la FIGURA I). Apriete los tornillos a 8 - 10 libra-pulgada de torsión [0.9 - 1.1 N·m]. La FIGURA J muestra la instalación terminada del adaptador para el uso del multi-servicio. La FIGURA K muestra la instalación terminada del adaptador para el servicio único.

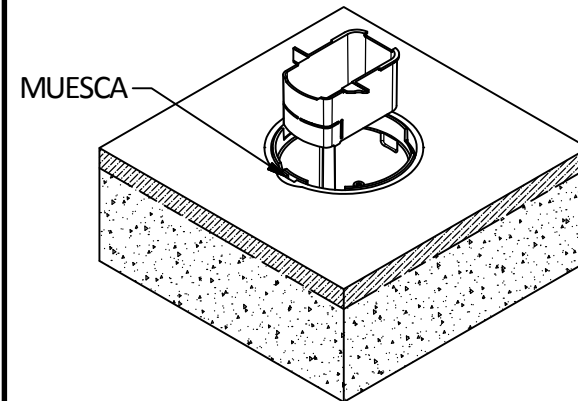


FIGURA G

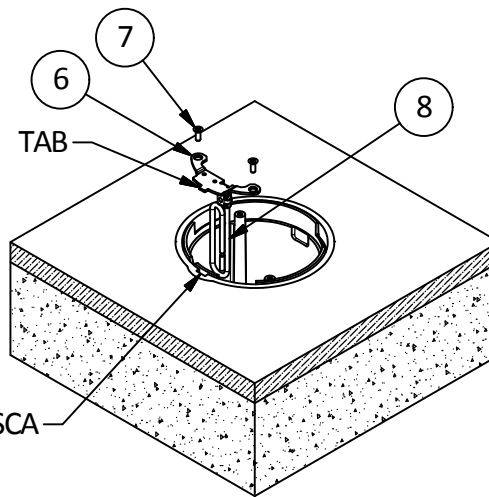


FIGURA I

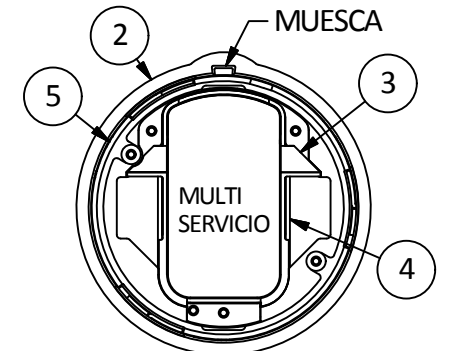


FIGURA H

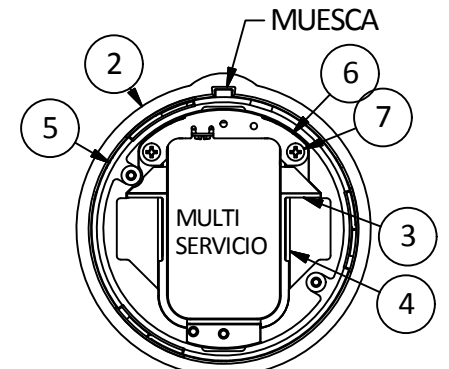


FIGURA J

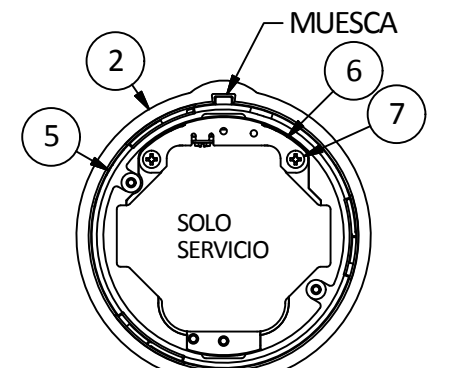


FIGURA K