

CHSP Type 1 Surge Protective Devices

Parasurtenseurs CHSP de Type 1

Dispositivos Supresores de Sobretensión

CHSP Tipo 1



Contents

Description	Page
Introduction	2
Installation and Operating Guide	2
Mounting	2
Conduit Installation	2
Wall Mounting	3
DIN Rail Mounting	3
Wiring	3
Specifications	4
Operation	4
Warranty	4
Introduction	2
Instructions d'installation et d'emploi	2
Montage	2
Installation à travers un tube protecteur	2
Montage mural	3
Montage sur rail DIN	3
Câblage	3
Caractéristiques techniques	4
Utilisation	4
Garantie	4
Introducción	2
Guía de instalación y operación	2
Montaje	2
Instalación del conducto	2
Montaje en la pared	3
Montaje con riel DIN	3
Cableado	3
Especificaciones	4
Operación	4
Garantía	4

Introduction

This manual describes how to install a Surge Protective Device (SPD) in parallel (shunt) across the AC supply of the following electrical systems:

- 120/240V, Single Split-Phase
- 120/208V, Three-Phase Wye

The SPD is designed to be installed on service entrance, branch panels, and / or individual equipment disconnects, and functions to protect the electrical system from damaging voltage transients. The connecting wires do not carry supply current. Instead, they carry only short-duration currents that are associated with a transient event.

These instructions do not cover all details, variations, or combinations of the equipment, its storage, delivery, installation, checkout, safe operation, or maintenance. If you require further information regarding a particular application or installation that is not covered in this manual, please contact Eaton's Power Quality Technical Support at 1-800-809-2772, option 4, then select option 2.

Safety Precautions

A licensed / qualified electrician must complete all instructions described in this manual in accordance with the U.S. National Electrical Code, state and local codes, or other applicable country codes. All electrical codes supersede these instructions.

WARNING! SHOCK HAZARDS

Improper installation can cause death, injury and / or equipment damage. Follow all warning and cautions. Completely read and understand the information in this instruction manual before attempting to install or operate this equipment.

Improper wiring could cause death, injury, and / or equipment damage. Only licensed / qualified electricians who are trained in the installation and service of electrical devices are to install and service this equipment.

Use appropriate safety precautions and equipment for arc flash protection.

During normal operation, hazardous voltages are present inside the SPD.

When servicing the SPD, follow all safe work practices to avoid electrical shock.

CAUTION!

Do not perform a high-pot test with the SPD connected to the electrical system. Failure to disconnect the SPD during a high-pot test will result in damage to the SPD.



Figure 2. Locknut Mounting with 1/2" Locknut / Montage avec contre-écrou de 1/2 po / Montaje con tuerca de seguridad de 1/2 pulg.

Installation and Operating Guide

Refer to Figure 1, and look at the label on the SPD to verify that the SPD's voltage, rating, and wiring configuration matches that of the electrical system.

Series	Voltage Code
CHSPT1ULTRA	120/240V Single Split-Phase
CHSPT1MAX	120/240V Single Split-Phase
CHSPT1MICRO	120/240V Single Split-Phase
CHSPT1-208Y	120/208V Three-Phase Wye

Figure 1. Catalog Numbering System

Use an AC voltmeter to measure the system's line voltage to ensure that the correct model of SPD is being installed. Damage to the SPD may result if it is connected to an electrical system of a higher voltage or different wiring configuration.

Mounting

The SPD can be mounted directly to the electrical panel, or to a wall or DIN rail with the addition of an optional mounting kit (accessory: **SP1DINRAILKIT**).

IMPORTANT!

- Choose a mounting location for the SPD that provides the shortest and straightest possible wiring (lead length) from the SPD to the electrical system connections. Excessive lead length and sharp bends will degrade SPD performance.
- When using conduit, avoid using 90° elbows and keep the conduit run as short and straight as possible.

Conduit Installation

Mount the SPD directly to the electrical panel using a 1/2" locknut as shown in Figure 2.

When mounting the SPD outdoors, use weatherproof conduit and fittings to maintain the enclosure's NEMA 4 rating. See Figure 3.

Wall Mounting

Mount the SPD directly on a wall using the SPD's optional bracket (accessory: **SP1DINRAILKIT**) as follows:

1. Screw the provided wall bracket to the wall or other mounting surface using two #10 screws of the appropriate type (not provided) with the large hole in the bracket at the top.



Figure 3. Conduit Installation / Installation à travers un tube protecteur / Instalación del conducto

2. Thread the lead wires from the SPD through the large hole and insert the integrated hub into the large hole with the hub pointed upwards.
3. Use the locknut (provided) to secure the SPD hub to the bracket.

DIN Rail Mounting

1. Attach the DIN rail clip (accessory: **SP1DINRAILKIT**) to the bracket using the 3 screws (provided). See Figure 4.
2. Snap the DIN rail clip (provided) into the two smallest holes in the mounting bracket (provided).
3. Thread the lead wires from the SPD through the large hole in the bracket and insert the integrated hub into the large hole.
4. Use the locknut (provided) to secure the SPD hub to the bracket.
5. Snap the SPD and bracket to the DIN rail (not provided) with the hub pointed upwards.

Wiring

IMPORTANT!

- Be sure to follow all U.S. National Electrical Code, state and local codes, or other applicable country codes.
- To avoid fire, shock, or death, turn OFF power at circuit breaker or fuse and test that power is OFF before wiring.
- When connecting the wires from the SPD to the electrical system, cut the wires as necessary to keep them as short as possible.
- To maximize the SPD's performance, twist and bind the wires together to reduce the impedance of the wire (one twist / inch).

IMPORTANT!

1. Locate the electrical system's applicable wiring diagram in Figure 5. Reference this wiring diagram as necessary in Steps 2 and 3.
2. Connect the SPDs neutral wire (white) to the system's neutral connection.
3. Connect the SPDs phase A, B, and C wires (black) to the system's corresponding phase A, B, and C connections according to applicable national, state, and local electrical codes.

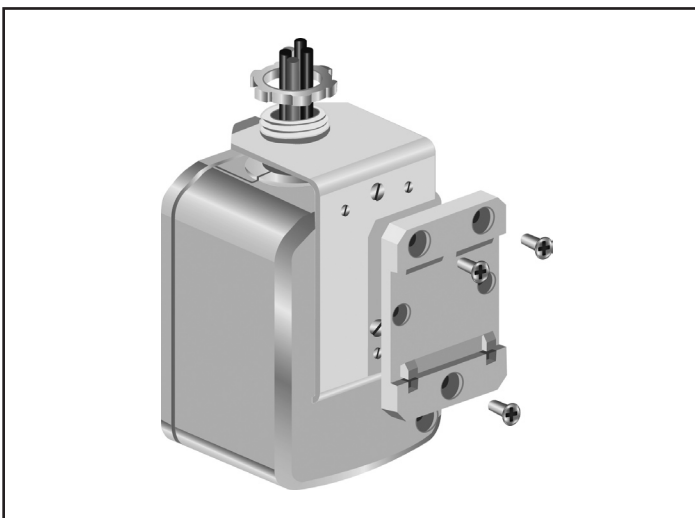


Figure 4. DIN Rail Mounting Kit / Kit de montage sur rail DIN / Juego de montaje del riel DIN

Operation

Power Up and System Checkout

Apply system power. The LED should light.

If the connected LED does not light, remove power, check connections, and test again. If the LED still does not light, contact Eaton's power quality technical support at 1-800-809-2772, option 4, then select option 2.

Routine Operation

After system power has been applied, the SPD automatically begins to protect downstream electrical devices from damaging voltage transients.

With all phase voltages present, the LED indicator reports the status of the protection elements and is active when all of them are intact and providing protection. Any loss of protection is signaled when the LED extinguishes.

The device is **not repairable** and contains no user serviceable parts. If the unit fails, as evidenced by the LED turning OFF, the unit must be replaced.

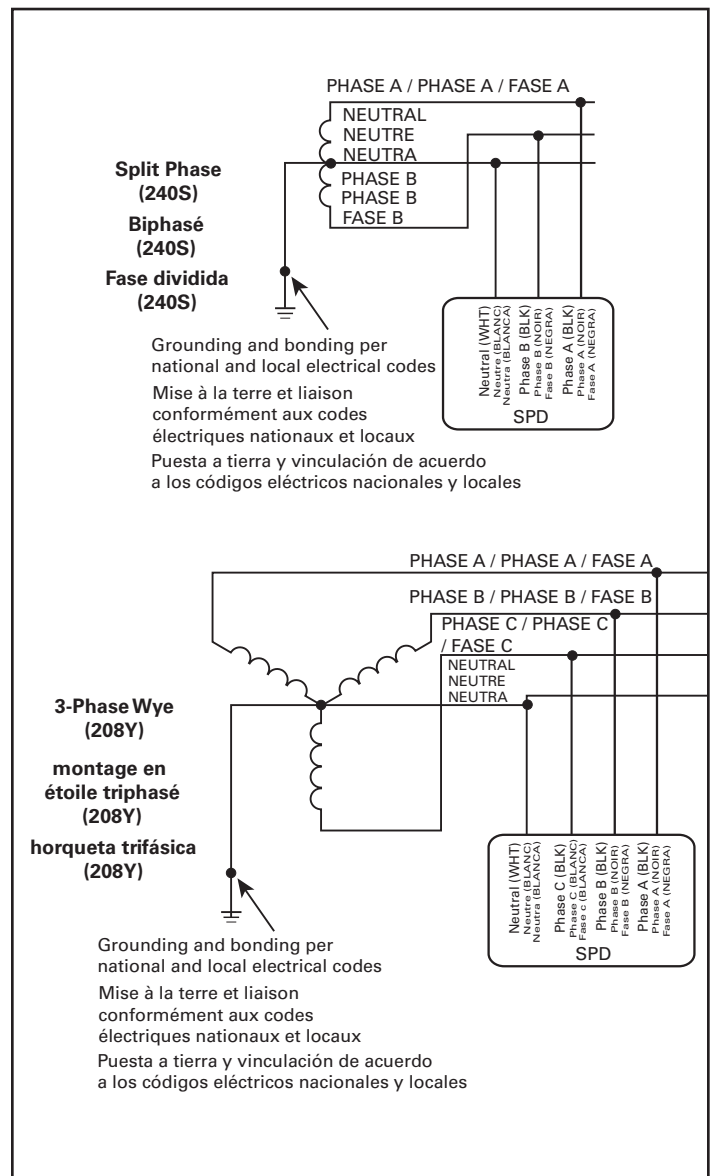


Figure 5. SPD Wiring Diagram / Schéma de câblage du parasurtenseur / Diagrama de cableado del SPD

⚠ WARNING! SHOCK HAZARDS

DO NOT USE THE SUPPRESSION CIRCUIT STATUS LEDS AS AN INDICATION OF THE PRESENCE OR ABSENCE OF SYSTEM PHASE VOLTAGES.

Warranty

2 Year Limited Product Warranty for CHSP Type 1 Surge Protective Devices.

Eaton Corporation (Eaton) warrants to the original retail purchaser or user that the CHSP Type 1 Surge Protective Device will be free from failure due to defects in workmanship or materials under normal care and proper usage in a residential or commercial installation which fully complies with all National Electrical Code requirements for 2 years from the purchase date subject to the terms below. In the event of such a failure, Eaton will replace the product without charge. See "To Submit A Warranty Claim" below.

NOTHING IN THIS LIMITED WARRANTY DOCUMENT AFFECTS ANY STATUTORY RIGHTS OF CONSUMERS THAT CANNOT BE WAIVED OR LIMITED BY CONTRACT. THIS WARRANTY GIVES YOU SPECIFIC LEGAL RIGHTS, AND YOU MAY ALSO HAVE OTHER RIGHTS WHICH VARY FROM JURISDICTION TO JURISDICTION.

This warranty is non-transferable and only applies to the original retail purchaser or original user.

This warranty does not cover failure or damage due to an act of God, normal wear, or improper storage, installation, operation, maintenance, accident, misuse, abuse or negligence of any party other

than Eaton. This warranty does not cover reimbursement for labor, transportation, gaining access, removal, installation, temporary power, or any other expenses which may be incurred in connection with repair or replacement of the Unit. In no event shall Eaton be liable for special, consequential, or incidental damages. THIS LIMITED WARRANTY IS THE EXCLUSIVE WARRANTY AND REPLACES ALL OTHER WARRANTIES OR CONDITIONS, EXPRESS OR IMPLIED, INCLUDING, BUT NOT LIMITED TO, THE IMPLIED WARRANTIES OR CONDITIONS OF MERCHANTABILITY AND FITNESS FOR A PARTICULAR PURPOSE. SOME STATES OR JURISDICTIONS DO NOT ALLOW THE EXCLUSION OF EXPRESS OR IMPLIED WARRANTIES, SO THE ABOVE EXCLUSION MAY NOT APPLY TO YOU. IN THAT EVENT, SUCH WARRANTIES ARE LIMITED IN DURATION TO THE LIMITED WARRANTY PERIOD. SOME STATES OR JURISDICTIONS DO NOT ALLOW LIMITATIONS ON HOW LONG AN IMPLIED WARRANTY LASTS OR THE EXCLUSION OR LIMITATION OF INCIDENTAL OR CONSEQUENTIAL DAMAGES, SO THE ABOVE LIMITATIONS AND/OR EXCLUSIONS MAY NOT APPLY TO YOU.

To Submit a Warranty Claim: Contact EatonCare @ (1-877-ETN-CARE) option #2, option #1.

You will be requested to send, at minimum, the following information:

- a. Your full name.
- b. Complete address including Zip (no PO boxes allowed).
- c. A copy of the dated sales receipt.
- d. A letter explaining the incident.

This Limited Warranty shall be governed by the laws of the state of Pennsylvania, U.S.A.

Specifications

Table 1. SPD Specifications

Description	Ratings
Surge current capacity per phase	50kA CHSPT1ULTRA, 45kA CHSPT1MAX, 36kA CHSPT1MICRO, 50kA CHSPT1-208Y
Nominal Discharge Current (In)	20kA for all devices
Short-circuit current rating (SCCR)	200kA
SPD type	Type 1 (can also be used in Type 2 applications)
System voltages available (VAC)	120/240 single split-phase, 120/208 three-phase wye
Protection modes, single split-phase	L-N, L-L
Maximum continuous operating voltage (MCOV)	150 L-N, 300 L-L
Input power frequency	50/60 Hz
Enclosure rating	NEMA 4
Operating temperature	-20°C through 50°C (-4°F through 122°F)
Operating humidity	5% through 95%, noncondensing
Operating altitude	Up to 16,000 ft (5000 m)
Agency certification and approvals	UL1449 3rd Edition listed device
Limited Product Warranty	2 Years (see warranty section for more information)

Introduction

Cette notice d'emploi explique comment installer un parasurtenseur en parallèle (en shunt) sur le circuit d'alimentation CA des installations électriques suivantes:

- 120/240 V, monophasé 3 fils
- 120/208V, Montage en étoile triphasé

Le parasurtenseur est conçu pour être installé à l'arrivée du circuit de service, dans les tableaux de branche et / ou dispositifs de déconnexion des appareils individuels. Il protège le circuit électrique des tensions transitoires risquant de l'endommager. Les fils de connexion ne conduisent pas de courant d'alimentation, mais uniquement les courants de courte durée associés à un événement transitoire.

Ces instructions ne couvrent pas tous les détails, variations ou combinaisons de l'équipement, son stockage, son transport, son installation ou sa vérification, ni les informations de sécurité ou d'entretien. Si vous avez des questions sur une application ou installation particulière non traitée dans ce mode d'emploi, veuillez vous adresser au service d'assistance technique Power Quality d'Eaton, au 1-800-809-2772, option 4, puis option 2.

Consignes de sécurité

Toutes les instructions de ce manuel doivent être suivies par un électricien qualifié / certifié, conformément au code électrique national ou local. Tous les codes électriques ont prévalence sur ces instructions.

AVERTISSEMENT! DANGERS D'ÉLECTROCUTION

Une mauvaise installation risque de provoquer des blessures graves ou mortelles et / ou des dégâts matériels. Respectez toutes les notices d'avertissement et de mise en garde. Lisez et comprenez en intégralité les informations de cette notice d'emploi avant d'installer ou d'utiliser cet appareil.

Un câblage incorrectement effectué risque de provoquer des blessures graves ou mortelles et / ou des dégâts matériels. Cet appareil ne doit être installé ou réparé que par un électricien qualifié certifié, formé à l'installation et à la réparation des appareils électriques.

Suivez des précautions de sécurité et utilisez un équipement de protection appropriés contre les arcs électriques.

En fonctionnement normal, le parasurtenseur contient des tensions dangereuses.

Lorsque vous réparez ce parasurtenseur, respectez toutes les précautions de sécurité contre les électrocutions.

MISE EN GARDE

N'effectuez pas d'essai diélectrique lorsque le module est connecté au circuit électrique. Ceci l'endommagerait.

Instructions d'installation et d'emploi

Référez-vous au schéma 1, et regardez l'étiquette sur le SPD pour vérifier que la tension de SPD, l'estimation, et la configuration de câblage assortit cela du système électrique. Vérifiez la tension alternative de la ligne de courant à l'aide d'un voltmètre afin de vous assurer que vous installez le bon modèle de parasurtenseur. Le parasurtenseur risque d'être endommagé s'il est connecté à un circuit électrique de tension plus élevée ou de configuration de câblage différente.

Montage

Le parasurtenseur peut être monté directement sur le tableau électrique, ou sur un mur ou un rail DIN, au moyen du kit de montage en option (réf. d'accessoire: **SP1DINRAILKIT**).

IMPORTANT!

- Choisissez un emplacement permettant un câblage (longueur de fil) aussi court et rectiligne que possible entre le parasurtenseur et les bornes de l'installation électrique. Une longueur de fil excessive et des coudes trop serrés diminuent les performances du parasurtenseur.
- Si vous utilisez un tube protecteur, évitez les coudes à angle droit et gardez le tube aussi court et rectiligne que possible.

Installation à travers un tube protecteur

Montez le parasurtenseur directement sur le tableau électrique à l'aide d'un contre-écrou de ½ po, comme illustré à la Figure 2.

Si vous montez le parasurtenseur à l'extérieur du bâtiment, utilisez un tube protecteur et des raccords étanches afin de maintenir le classement NEMA 4 du boîtier. Voir la Figure 3

Montage mural

Montez le parasurtenseur directement sur le mur à l'aide du support optionnel (réf. accessoire: **SP1DINRAILKIT**) en procédant de la façon suivante:

1. Vissez le support mural fourni au mur ou sur une autre surface de montage, au moyen de deux vis n° 10 du type approprié (non fournies), en plaçant le trou le plus grand du support en haut.
2. Faites passer les fils du parasurtenseur dans le grand trou, et insérez le fût intégré à leur suite, en pointant celui-ci vers le haut.
3. Fixez le fût au support à l'aide du contre-écrou fourni.

Montage sur rail DIN

1. Fixez l'attache du rail DIN (réf. accessoire: **SP1DINRAILKIT**) sur le support, à l'aide des 3 vis (fournies). Voir la Figure 4.
2. Enclenchez l'attache du rail DIN (fournie) dans les deux petits trous du support de montage (fourni).
3. Faites passer les fils du parasurtenseur dans le grand trou du support, et insérez le fût intégré à leur suite.
4. Fixez le fût au support à l'aide du contre-écrou (fourni).
5. Enclenchez le parasurtenseur et le support dans le rail DIN (non fourni), en pointant le fût vers le haut.

Câblage

IMPORTANT!

- Respectez le code électrique national ou local.
- Pour éviter un incendie, une électrocution ou un accident mortel, coupez le courant au niveau du disjoncteur ou du fusible et vérifiez l'absence de courant avant d'effectuer le câblage.
- Lorsque vous connectez les fils du parasurtenseur au circuit électrique, coupez-les à la longueur la plus courte possible.
- Pour de meilleures performances, tordez les fils l'un sur l'autre afin de réduire l'impédance (une torsion tous les 2,5 cm).

1. Localisez le diagramme de câblage applicable du système électrique dans la figure 5. Mettez en référence ce diagramme de câblage selon les besoins dans les étapes 2 et 3.
2. Reliez le fil neutre de SPD (blanc) au système raccordement neutre.
3. Reliez les SPD mettez des fils d'A, de B, et de C (noir) à la phase correspondante A du système, des raccordements en phase de B, et de C selon le national applicable, l'état, et les codes électriques de local.

Utilisation

Mise sous tension et vérification

Mettez le système sous tension. Le voyant doit s'allumer.

Si le voyant connecté ne s'allume pas, coupez le courant, vérifiez les connexions et réessayez. Si le voyant ne s'allume toujours pas, contactez le service d'assistance technique Power Quality d'Eaton au 1-800-809-2772, option 4, puis option 2.

Utilisation ordinaire

Une fois le courant allumé, le parasurtenseur commence automatiquement à protéger les appareils en aval contre les courants transitoires risquant de les endommager.

Lorsque toutes les tensions de phase sont présentes, le voyant indique l'état des éléments de protection et est allumé quand ceux-ci sont tous intacts et opérationnels. L'extinction du voyant signale la perte de cette protection.

L'appareil n'est **pas réparable** et ne contient aucune pièce pouvant être remplacée par l'utilisateur. Si l'appareil ne fonctionne plus (voyant éteint), il doit être remplacé.

AVERTISSEMENT! DANGERS D'ÉLECTROCUTION
NE VOUS FIEZ PAS AUX VOYANTS D'ÉTAT DES CIRCUITS DE COUPURE POUR DÉDUIRE LA PRÉSENCE OU L'ABSENCE DE TENSIONS DE PHASE DANS L'INSTALLATION.

Garantie

Garantie limitée de 2 ans sur les parasurtenseurs CHSP de Type 1.

Eaton Corporation (Eaton) garantit à l'acheteur de détail ou l'utilisateur d'origine que le parasurtenseur CHSP de Type 1 ne présentera aucun vice de fabrication ou de matériau, dans des conditions normales d'utilisation et d'entretien, dans une installation résidentielle ou commerciale se conformant en tout point au code électrique national, et ce pour une période de 2 ans à partir de la date d'achat, sous réserve des conditions ci-dessous. En cas de panne couverte par la garantie, Eaton remplacera gratuitement le produit. Voir « Comment faire appliquer la garantie » ci-dessous.

AUCUN ÉLÉMENT DE CETTE GARANTIE LIMITÉE N'AFFECTE LES DROITS STATUTAIRES DES CONSOMMATEURS NE POUVANT ÊTRE ANNULÉS OU LIMITÉS PAR CONTRAT. CETTE GARANTIE VOUS CONFÈRE CERTAINS DROITS ET VOUS POUVEZ ÉGALEMENT DISPOSER D'AUTRES DROITS SELON VOTRE JURIDICTION.

Cette garantie n'est pas cessible et ne s'applique qu'à l'acheteur de détail ou à l'utilisateur d'origine.

Cette garantie ne couvre pas les pannes ou dégâts provoqués par un cas de force majeure, l'usure normale, des pratiques abusives de stockage, d'installation, d'utilisation, de maintenance, un accident, un emploi abusif ou une négligence de la part d'un tiers autre qu'Eaton. Cette garantie ne couvre pas le remboursement des frais de main-d'œuvre, de transport, d'accès, de retrait, d'installation, d'alimentation électrique provisoire, ou toute autre dépense occasionnée par la réparation ou le remplacement de l'unité. Eaton ne saurait en aucun cas être tenu responsable de dommages directs ou indirects. CETTE GARANTIE LIMITÉE EST EXCLUSIVE ET REMPLACE TOUTE AUTRE GARANTIE OU CONDITION, EXPRESSE OU IMPLICITE, Y COMPRIS, ENTRE AUTRES, TOUTE GARANTIE OU CONDITION IMPLICITE DE VALEUR MARCHANDE OU D'ADÉQUATION À UN USAGE PARTICULIER. CERTAINS ÉTATS OU JURIDICTIONS INTERDISENT L'EXCLUSION DES GARANTIES EXPRESSES OU IMPLICITES, ET L'EXCLUSION CI-DESSUS PEUT NE PAS S'APPLIQUER À VOTRE CAS. LA DURÉE DE CES GARANTIES EST ALORS LIMITÉE À LA PÉRIODE DE GARANTIE LIMITÉE. CERTAINS ÉTATS OU JURIDICTIONS INTERDISENT LA LIMITE DE DURÉE DES GARANTIES EXPRESSES OU IMPLICITES, OU L'EXCLUSION ET LA LIMITE DES DOMMAGES DIRECTS OU INDIRECTS, ET LES LIMITES ET/OU EXCLUSIONS CI-DESSUS PEUVENT NE PAS S'APPLIQUER À VOTRE CAS.

Comment faire appliquer la garantie: Contactez EatonCare à (1-877-ETN-CARE), option 2, option 1.

Il vous sera demandé d'envoyer au minimum les informations suivantes:

- Votre nom en entier;
- Votre adresse complète, y compris le code postal (pas de BP);
- Le reçu de votre achat, avec la date;
- Une lettre expliquant l'incident.

Cette garantie limitée est régie par les lois de l'État de la Pennsylvanie, États-Unis.

Caractéristiques techniques

Tableau 1. Caractéristiques techniques du parasurtenseur

Description	Classification
Capacité de courant de surtension par phase	50kA CHSPT1ULTRA, 45kA CHSPT1MAX, 36kA CHSPT1MICRO, 50kA CHSPT1-208Y
Courant de décharge nominal (In)	20kA pour tous les appareils
Intensité de courant de court-circuit (Icc)	200kA
Type de parasurtenseur	Type 1 (peut aussi être utilisé dans les applications de Type 2)
Tensions de circuit disponibles (V CA)	120/240 seule dédoubler-phase, 120/208 montage en étoile triphasé
Modes de protection, monophasé à 3 fils	L-N, L-L
Tension de fonctionnement continu maximale (MCOV)	150 L-N, 300 L-L
Fréquence du courant d'alimentation	50/60 Hz
Classification du boîtier	NEMA 4
Température de fonctionnement	entre -20 °C et 50 °C
Humidité de fonctionnement	entre 5 % et 95 %, sans condensation
Altitude de fonctionnement	Jusqu'à 5 000 m
Homologations et certifications	Classé UL1449 3e édition
Garantie limitée	2 ans (voir la section de garantie pour plus d'information)

Introducción

Este manual describe cómo instalar un dispositivo de protección contra sobretensiones (SPD) en paralelo (derivación) a lo largo del suministro de corriente CA del sistema eléctrico siguientes:

- 120/240 V, monofásico dividido
- 120/208V, Horqueta trifásica

El SPD ha sido diseñado para ser instalado en la entrada del servicio, paneles de ramal y / o desconexiones individuales del equipo. Su función es proteger al sistema eléctrico contra los transitorios de tensión perjudiciales. Los cables de conexión no llevan corriente de alimentación. En su lugar, sólo llevan corrientes de corta duración relacionadas con un evento de transitorios de tensión.

Estas instrucciones no incluyen todos los detalles, variaciones o combinaciones de equipo, su almacenamiento, entrega, instalación, verificación, operación segura, ni el mantenimiento. Si necesita más información acerca de una aplicación en particular o sobre la instalación, no incluidas en este manual, comuníquese con el departamento de Apoyo Técnico de Calidad de la Energía Eléctrica de Eaton llamando al 1-800-809-2772, opción N.º 4, y enseguida seleccione la opción N.º 2.

Precauciones de seguridad

Un electricista autorizado / calificado debe seguir las instrucciones completas descritas en este manual de acuerdo con el Código de Electricidad Estadounidense (U.S. National Electric Code), los códigos estatales y locales, u otros códigos nacionales que correspondan. Todos los códigos eléctricos sustituyen estas instrucciones.



ADVERTENCIA. PELIGRO DE DESCARGA

La instalación inadecuada puede provocar la muerte, lesiones y / o daño al equipo. Siga todas las advertencias y precauciones. Lea y comprenda toda la información de este manual de instrucciones antes de intentar instalar o poner en funcionamiento este equipo.

El cableado inadecuado puede provocar la muerte, lesiones y / o daño al equipo. Este equipo debe ser instalado y reparado únicamente por electricistas autorizados / calificados que estén capacitados en la instalación y reparación de dispositivos eléctricos.

Utilice el equipo y las precauciones de seguridad correspondientes para la protección contra el relámpago de arco.

Durante el funcionamiento normal, hay tensiones peligrosas dentro del SPD (dispositivo de protección contra sobretensiones).

Al reparar el SPD, siga todas las prácticas de seguridad para evitar descargas eléctricas.



PRECAUCIÓN

No realice una prueba de sobretensión (Hi-Pot) con el SPD conectado al sistema eléctrico. Si no desconecta el SPD durante una prueba de sobretensión, se dañará.

Guía de instalación y operación

Refiera al cuadro 1, y mire la etiqueta en el SPD para verificar que el voltaje de los SPD, el grado, y la configuración del cableado empareja el del sistema eléctrico. Utilice un voltímetro de CA para medir la tensión de la línea del sistema para garantizar que está instalando el modelo de SPD correcto. El SPD puede sufrir daños si se conecta a un sistema eléctrico con una tensión mayor o con una configuración de cableado diferente.

Montaje

TEI SPD puede montarse directamente en el panel eléctrico, o en una pared o riel DIN con la ayuda de un equipo de montaje opcional (accesorio: **SP1DINRAILKIT**).



IMPORTANTE!

- Elija un sitio de montaje para el SPD que brinde la posibilidad de cableado más corta y recta posible (cable conductor) desde el SPD hacia las conexiones del sistema eléctrico. Una longitud excesiva del cable conductor y doblarlo demasiado afectan el rendimiento del SPD.
- Si utiliza un conducto, evite usar codos de 90° y procure que el conducto sea tan corto y recto como sea posible.

Instalación del conducto

Monte el SPD directamente en el panel eléctrico con una tuerca de seguridad de ½ pulg., tal y como se muestra en la Figura 2.

Si monta el SPD en exteriores, utilice un conducto y accesorios resistentes a la intemperie para conservar la clasificación NEMA 4 de la caja eléctrica. Consulte la Figura 3.

Montaje en la pared

Monte el SPD directamente en una pared usando el soporte opcional del SPD (accesorio: **SP1DINRAILKIT**) como se muestra a continuación:

1. Atornille el soporte que se incluye en la pared o en otra superficie de montaje con dos tornillos N.º 10 del tipo adecuado (no incluidos), colocando el orificio grande del soporte en la parte superior.
2. Pase los cables conductores del SPD a través del orificio grande e inserte el cubo integrado en el orificio grande, con el cubo mirando hacia arriba.
3. Asegure el cubo del SPD al soporte con la tuerca de seguridad (incluida).

Montaje con riel DIN

1. Fije el sujetador del riel DIN (accesorio: **SP1DINRAILKIT**) al soporte con los 3 tornillos (incluidos). Consulte la Figura 4.
2. Fije el sujetador del riel DIN (incluido) a presión en los dos orificios más pequeños del soporte de montaje (incluido).
3. Pase los cables conductores del SPD a través del orificio grande del soporte e inserte el cubo integrado en el orificio grande.
4. Asegure el cubo del SPD al soporte con la tuerca de seguridad (incluida).
5. Fije el SPD y el soporte a presión en el riel DIN (no incluido) con el cubo mirando hacia arriba.

Cableado



IMPORTANTE!

- Asegúrese de seguir las instrucciones del Código de Electricidad Estadounidense (U.S. National Electrical Code), los códigos estatales y locales, u otros códigos nacionales que correspondan.
- Para evitar incendios, descargas eléctricas o la muerte, apague el interruptor de circuito o el fusible y pruebe que la corriente esté desconectada antes de proceder con el cableado.
- Antes de conectar los cables del SPD al sistema eléctrico, córtelos del tamaño necesario para que queden lo más cortos posibles.
- Para optimizar el rendimiento del SPD, tuerza y una los cables juntos para disminuir la impedancia del cable (una vuelta por pulgada [2.54 cm]).

1. Localice el esquema eléctrico aplicable del sistema eléctrico en el cuadro 5. referencia este esquema eléctrico cuanto sea necesario en los pasos 2 y 3.
2. Conecte el alambre neutral de los SPD (blanco) con la conexión neutral del sistema.
3. Conecte los SPD ponen en fase los alambres de A, de B, y de C (negro) a la fase correspondiente A del sistema, las conexiones de B, y de C según nacional aplicable, estado, y códigos eléctricos del local.

Operación

Encendido y verificación del sistema

Energice el sistema. El indicador LED debe encenderse.

Si el indicador LED conectado no se enciende, corte la corriente eléctrica, verifique las conexiones y vuelve a probar. Si aun así el indicador LED todavía no se enciende, comuníquese con el departamento de Apoyo Técnico de Calidad de Energía Eléctrica de Eaton llamando al 1-800-809-2772, opción N.º 4, y enseguida seleccione la opción N.º 2.

Operación de rutina

Después de energizar el sistema, el SPD comienza automáticamente a proteger los dispositivos eléctricos instalados en una ubicación posterior a este dispositivo contra transitorios de tensión perjudiciales.

Con todas las fases de tensión presentes, el indicador LED informa acerca del estado de protección de los elementos y se mantiene activado cuando todos ellos están intactos y ofreciendo protección. Cuando el indicador LED se apaga, señala cualquier pérdida de protección del sistema.

Este dispositivo **no se puede reparar** y no contiene piezas que requieren servicio por parte del usuario. Si la unidad falla, lo cual es evidente cuando el indicador LED se apaga, ésta debe ser reemplazada.



ADVERTENCIA. PELIGRO DE DESCARGA

NO UTILICE LOS INDICADORES LED DE SUPRESIÓN DE ESTADO DEL CIRCUITO COMO INDICACIÓN DE LA PRESENCIA O AUSENCIA DE FASES DE TENSIÓN DEL SISTEMA.

Garantía

Garantía limitada del producto por 2 años para dispositivos supresores de sobretensión CHSP Tipo 1.

Eaton Corporation (Eaton) garantiza al comprador por menor original o al usuario original que el dispositivo supresor de sobretensión CHSP Tipo 1 estará libre de defectos de mano de obra o de materiales si se lo somete a cuidado normal y al uso adecuado en una instalación residencial o comercial que cumple todos los requisitos

del Código de Electricidad Estadounidense (National Electrical Code) durante 2 años a partir de la fecha de compra, sujeto a los siguientes términos. En caso de que se produzca una falla de ese tipo, Eaton reemplazará el producto sin cargo. Consulte "Para presentar un reclamo de garantía," más abajo.

NADA DE LO ESTABLECIDO EN ESTE DOCUMENTO DE GARANTÍA LIMITADA AFECTA LOS DERECHOS DE LOS CONSUMIDORES ESTABLECIDOS POR LA LEY QUE NO PUEDEN ANULARSE NI LIMITARSE POR CONTRATO. ESTA GARANTÍA LE BRINDA DERECHOS LEGALES ESPECÍFICOS Y ES POSIBLE QUE TAMBIÉN TENGA OTROS DERECHOS QUE VARÍAN DE UNA JURISDICCIÓN A OTRA.

Esta garantía es no transferible y se aplica sólo al comprador por menor original o al usuario original.

Esta garantía no cubre fallas o daños que sean producto de fuerza mayor, desgaste normal, o almacenamiento, instalación, operación o mantenimiento inadecuados, accidente, uso inadecuado, maltrato o negligencia de cualquier otra parte que no sea Eaton. Esta garantía no cubre reembolsos por mano de obra, transporte, acceso, extracción, instalación, alimentación temporaria o cualquier otro gasto en el que se puede haber incurrido en relación con la reparación o el reemplazo de la Unidad. En ningún caso Eaton se responsabilizará por daños especiales, indirectos o fortuitos. ESTA GARANTÍA LIMITADA ES LA GARANTÍA EXCLUSIVA Y REEMPLAZA A TODAS LAS DEMÁS GARANTÍAS O CONDICIONES, EXPRESAS O IMPLÍCITAS, INCLUIDAS, ENTRE OTRAS, LAS GARANTÍAS O CONDICIONES IMPLÍCITAS DE COMERCIALIZACIÓN Y ADAPTABILIDAD PARA UN FIN DETERMINADO. ALGUNOS ESTADOS O JURISDICCIONES NO PERMITEN LA EXCLUSIÓN DE GARANTÍAS EXPRESAS O IMPLÍCITAS; POR LO TANTO, ES POSIBLE QUE LA EXCLUSIÓN ANTERIOR NO SE APLIQUE A SU CASO. EN ESE CASO, DICHAS GARANTÍAS ESTÁN LIMITADAS EN SU DURACIÓN AL PERÍODO DE LA GARANTÍA LIMITADA. ALGUNOS ESTADOS O JURISDICCIONES NO PERMITEN LIMITACIONES EN EL TIEMPO QUE DURA UNA GARANTÍA IMPLÍCITA O LA EXCLUSIÓN O LIMITACIÓN DE DAÑOS INDIRECTOS O FORTUITOS; POR LO TANTO, ES POSIBLE QUE LAS LIMITACIONES Y/O EXCLUSIONES ANTERIORES NO SE APLIQUEN A SU CASO.

Para presentar un reclamo de garantía: Comuníquese con EatonCare a través del (1-877-ETN-CARE) opción N.º 2, opción N.º 1.

Se le solicitará que envíe, como mínimo, la siguiente información:

- a. Nombre completo.
- b. Dirección completa, incluido el código postal (no se admiten apartados postales).
- c. Una copia del recibo de venta, con fecha.
- d. Una carta que explique el incidente.

Esta Garantía limitada se registrará por las leyes del estado de Pensilvania, EE. UU.

Especificaciones

Tabla 1. Especificaciones del SPD

Descripción	Calificaciones
Capacidad de sobrecorriente por fase	50kA CHSPT1ULTRA, 45kA CHSPT1MAX, 36kA CHSPT1MICRO, 50kA CHSPT1-208Y
Corriente de descarga nominal (In)	20kA para todos los dispositivos
Corriente nominal de corto circuito (SCCR)	200kA
Tipo de SPD	Tipo 1 (también puede utilizarse en aplicaciones Tipo 2)
Tensión de sistema disponible (VCA)	120/240 sola partir-fase, 120/208 horqueta trifásica
Modos de protección, monofásico dividido	L-N, L-L
Tensión de trabajo continua máxima (MCOV)	150 L-N, 300 L-L
Frecuencia de energía de entrada	50/60 Hz
Clasificación de caja eléctrica	NEMA 4
Temperatura de operación	-20°C hasta 50°C (-4°F hasta 122°F)
Humedad de operación	5% hasta 95%, sin condensación
Altitud operacional	Hasta 16,000 pies (5,000 m)
Certificación y aprobaciones de agencias	Dispositivo aprobado por UL1449, 3a edición
Garantía limitada del producto	2 años (vea la sección de la garantía para más información)

Eaton Corporation
 Electrical Sector
 1000 Cherrington Parkway
 Moon Township, PA 15108
 United States
 877-ETN-CARE (877-386-2273)
 Eaton.com

© 2010 Eaton Corporation
 All Rights Reserved
 Printed in USA
 Publication No. IM00404002E / VCG105
 January 2011

PowerChain Management is a registered trademark of Eaton Corporation.

All other trademarks are property of their respective owners.