

A Pentair Company

**Seismic Cabinet**  
**Seismischer Schrank**  
**Séismique Module**  
**Sísmica Cabina**

Cat. No.	W	D
ENC2178S	22.02	25.95
ENC2189S	25.95	29.89

**Hoffman Enclosures Inc.**  
 2100 Hoffman Way  
 Anoka, MN 55303-1745  
 (763) 422-2211  
[www.hoffmanonline.com](http://www.hoffmanonline.com)

**Pentair Electronic Packaging**  
 170 Commerce Drive  
 Warwick, RI 02886  
 (401) 732-3770  
[www.pentair-ep.com](http://www.pentair-ep.com)

**Mexico**  
 Pentair Enclosures, S. de R.L. de C.V.  
 Federico T. de la Chica No. 8 Piso 4 A  
 Circuito Comercial Plaza Satélite  
 Ciudad Satélite,  
 Naucalpan, México C.P. 53100  
 011-52-55-5393-8263

**Canada**  
 Hoffman-Schroff  
 111 Grangeway Avenue, Suite 504  
 Scarborough, Ontario M1H 3E9  
 (416) 289-2770  
 1-800-668-2500 (Canada only)

**Germany**  
 Schroff GmbH  
 Langenalber Str. 96-100  
 75334 Straubenhardt  
 49 (07082) 794-0 [www.schroff.de](http://www.schroff.de)

**Great Britain**  
 Schroff UK Ltd.  
 Maylands Avenue  
 Hemel Hempstead, Herts HP2 7DE  
 44 (01442) 240471 [www.schroff.co.uk](http://www.schroff.co.uk)

**Sweden**  
 Schroff Scandinavia AB  
 Box 2003  
 12821 Skarpnäck  
 46 08683 61 00 [www.schroff.se](http://www.schroff.se)

**France**  
 Schroff Sas  
 Z.I., 4 rue du Marais  
 67660 Betschdorf  
 33 03 88 90 64 90 [www.schroff.fr](http://www.schroff.fr)

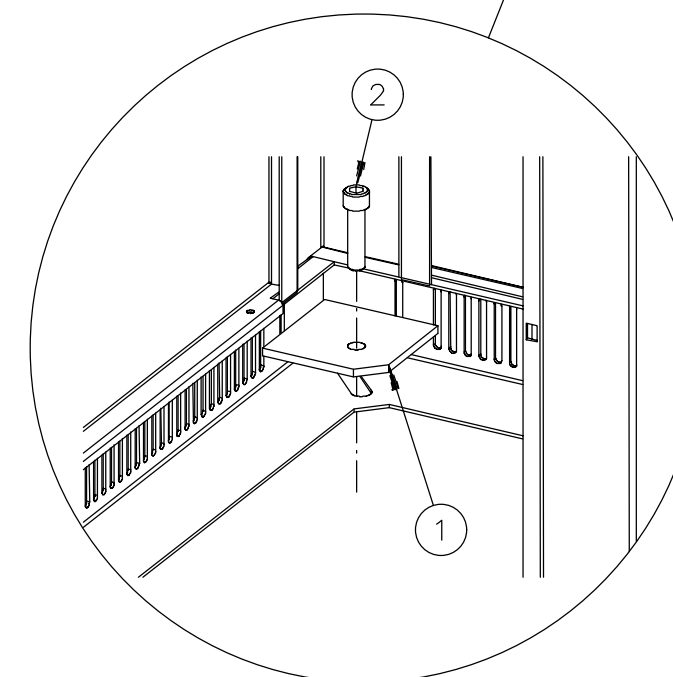
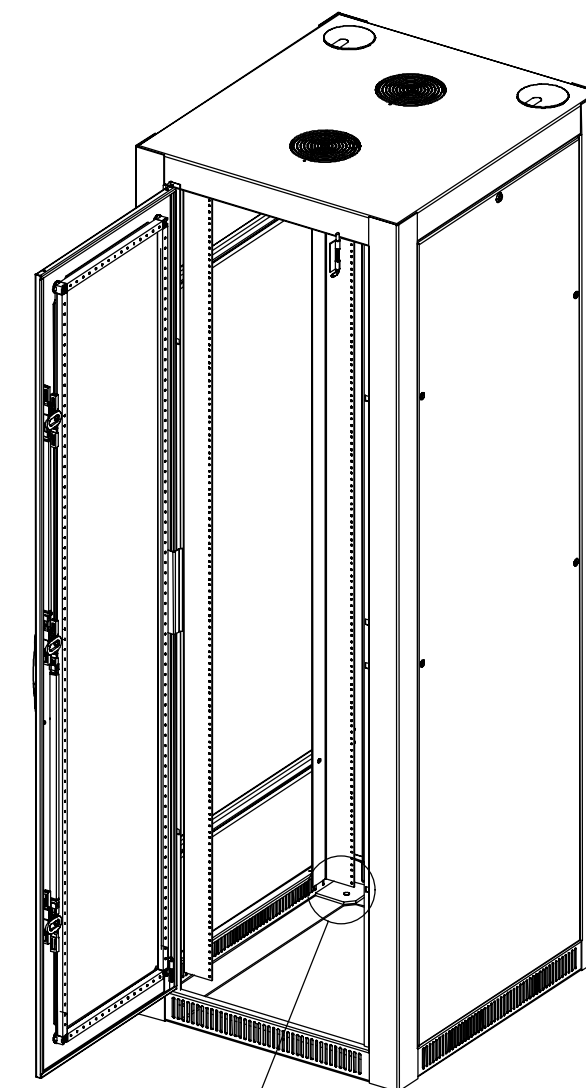
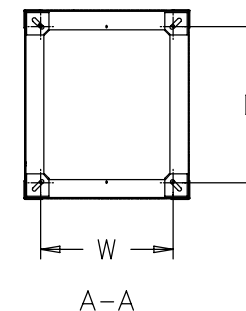
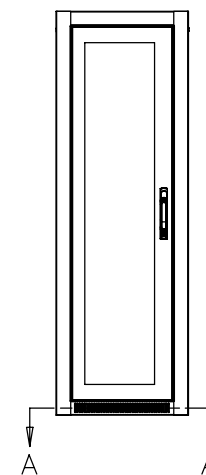
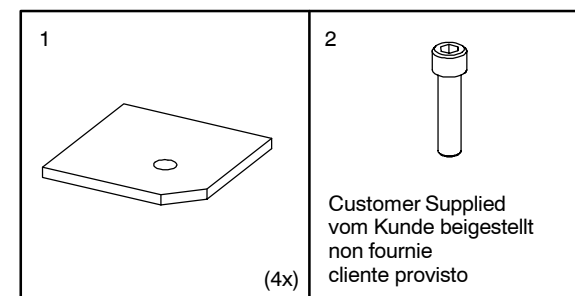
**Italy**  
 Schroff srl  
 Viale Milano, 119  
 21013 Gallarate (Varese)  
 39 0331 79 40 03

**Singapore**  
 Hoffman-Schroff Pte. Ltd.  
 #01-68/71 German Centre  
 25 International Business Park  
 Singapore 609916  
 65 5 62-78 90

**Japan**  
 Schroff K.K.  
 Nisso No. 13 Bldg. 4F  
 2-5-1 Shinyokohama  
 Kohoku-Ku, Yokohama shi  
 Kanagawa 222-0033  
 81 (045) 476-02 81

**Finland**  
 Schroff Scandinavia AB  
 Peräsimentie 8  
 03100 Nummela  
 358 09 222 68 00

**Norway**  
 Schroff Scandinavia AB  
 Bjørnerudveien 24  
 1266 Oslo  
 47 022 76 33 60



**English**

1. Mounting plate (item 1) supplied with the enclosure must be used along with 1/2 inch, high strength mounting hardware supplied by the customer.
2. Follow local ordinances for seismic installation to achieve desired rating.

**Deutsch**

1. Montageplatte (das Einzelteil 1), das mit der Einschließung angegeben wird, muß zusammen mit dem 1-/2zoll, die hochfeste Montagehardware benutzt werden, die vom Kunden angegeben wird.
2. Folgen Sie lokalen Befehlen für seismische Anlage zur achieve gewünschten Bewertung.

**Français**

1. Plat de support (le point 1) fourni avec la rubrique de description doit être utilisé avec pouce de 1/2, matériel de support de haute résistance fourni par le client.
2. Suivez les ordonnances locales pour l'installation séismique à l'estimation désirée achieve.

**Español**

1. Placa de montaje (el item 1) provisto del recinto se debe utilizar junto con la pulgada del 1/2, dotación física de montaje alta de la fuerza provista por el cliente.
2. Siga las ordenanzas locales para la instalación sísmica al grado deseado achieve.