

Hubbell Adaptive Technology Wall Switch Sensor

Dual Technology / Passive Infrared / Ultrasonic

Installation and Operating Instructions

English

DESCRIPTION

The Hubbell wall switch sensor is an intelligent self-adapting device that is designed to replace existing wall switches.

SPECIFICATIONS

- 1000 sq. ft. coverage area (Models: AP and AD)
- 400 sq. ft. coverage area (Models: AU)
- Single or Dual Circuit 120/277VAC, 50/60Hz operation
- Electrical Ratings: (Each Output Separately)
 - 120VAC – 800W Incandescent, 1000W Ballast, 1/4 HP 277
 - VAC – 1800W Ballast, 1/4 HP
 - 24VDC- Low Voltage Module Rating
- Adjustable Time Delay: 4-30 minutes, self-adapts based on occupancy
- Light Level Adjustment (Circuit B output on Dual Circuit versions): 10 to 500FC

PRECAUTIONS

CAUTION: RISK OF ELECTRICAL SHOCK. Turn power off at service panel before beginning installation. Never wire energized electrical components.

CAUTION: USE COPPER CONDUCTOR ONLY

Read and understand all instructions before beginning installation.

NOTICE: For installation by a licensed electrician in accordance with National and/or local Electrical Codes and the following instructions.

NOTICE: For indoor use only.

Confirm device ratings are suitable for application prior to installation. Use of device in applications beyond its specified ratings or in applications other than its intended use may cause an unsafe condition and will void manufacturer's warranty.

NOTICE: Do not install if product appears to be damaged.

NOTICE: Connect to field wiring rated for 60°C or greater.

INSTALLATION

1. Turn power OFF at the service panel.
2. Remove the old switch(es) if applicable.
3. Wire as shown in the **WIRING DIAGRAMS** section. Figures 1 and 2 denote wiring method for Leakage to Ground Sensors (**Note:** A secure ground is required for proper operation). Figure 3 denotes wiring method for Neutral Wiring Sensors. Figure 4 represents wiring for low voltage sensors (**Note:** Low voltage models require one CU300xx module per output).
4. Install sensor in wall box using mounting screws provided.
5. Restore power to the sensor and allow it to initialize (up to 2 minutes).
6. Sensor is factory configured to provide the most energy savings. If additional adjustments are required, see the **ADJUSTMENTS** section.
7. If daylight harvesting is desired, calibrate the sensor's photocell as described in the **PHOTOCELL CONTROL** section.
8. Install a decorator style wall plate (not included).

TEST MODE

1. Make sure lights are ON
2. Press and hold the ON/OFF button. Lights will cycle OFF then back ON. Release the ON/OFF button.
 - For dual circuit sensors, press and hold the ON/OFF button for Circuit A.
 - For sensors without buttons, remove the cover (see **ADJUSTMENTS** section) and press and hold the Test Button.
3. Sensor is now in Test Mode (**NOTE:** While in Test Mode the sensor will operate in Automatic ON/Automatic OFF mode). Vacate room; lights should turn OFF after 5 seconds. Wait 5 seconds after turn OFF before re-entering space. Step back into room, lights will turn back ON. Repeat walk test as necessary to confirm sensor is operating and detecting in the area as desired. Sensor will flash red and/or green LED while moving to indicate Passive Infrared (PIR) or Ultrasonic occupancy detection respectively. **NOTE:** Sensors with ultrasonic technology can be very sensitive and may require more than 5 seconds of no movement before turning lights off.
4. To exit Test Mode, press any button.

NOTE: Sensor will automatically exit Test Mode after sixty (60) minutes.

WIRING DIAGRAMS

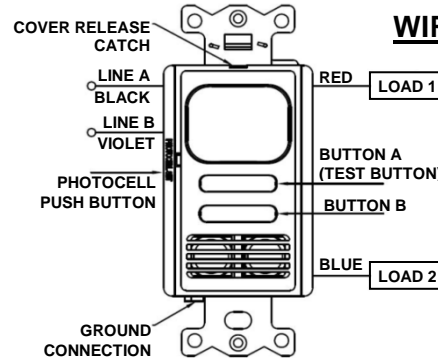


FIGURE 1
DUAL-TECH, DUAL
CIRCUIT, GROUND
CONNECTION

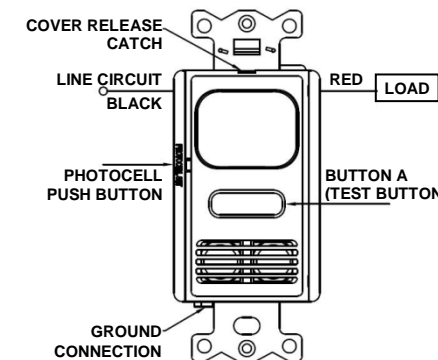


FIGURE 2
DUAL-TECH, SINGLE
CIRCUIT, GROUND
CONNECTION

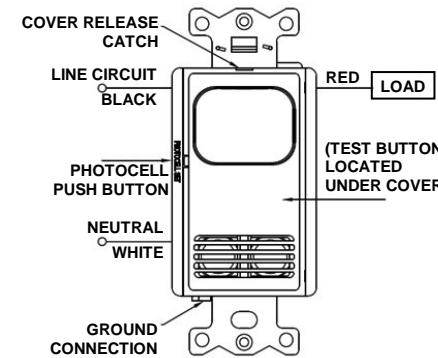


FIGURE 3
DUAL-TECH, SINGLE
CIRCUIT, NO BUTTON,
NEUTRAL CONNECTION

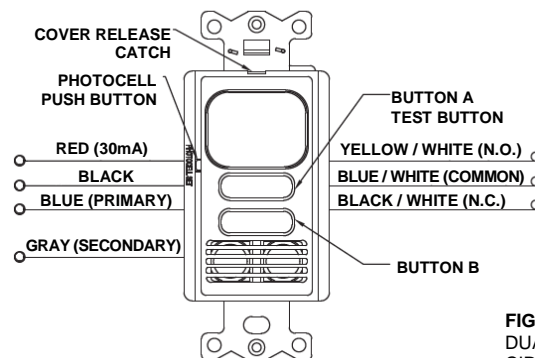


FIGURE 4
DUAL-TECH, DUAL
CIRCUIT, LOW VOLTAGE
CONNECTION



MANUAL OVERRIDE

Press button(s) to toggle lights ON or OFF. Lights will remain in the last state determined by the buttons while occupancy is detected. Sensor will return to the programmed mode of operation when the sensor times out. NOTE: Sensors with no buttons always operate in the Automatic ON/Automatic OFF mode and cannot be manually turned off.

PHOTOCELL CONTROL

The photocell is used to detect if other light sources such as sunlight, are sufficient to illuminate the space without turning on the controlled lights. For Dual Circuit sensors, only Circuit B is controlled by the photocell. The sensor is shipped from the factory with the photocell control disabled. If use of the photocell is desired, calibrate the photocell set point as follows:

1. With the light level at the desired level where the controlled lights should be off, PRESS and RELEASE the photocell set button using the end of a paper clip or small bladed screwdriver.
2. Step back from the sensor to avoid changing ambient light levels in the room. During calibration the sensor will turn the lights OFF then back ON.
3. After the calibration process, the sensor will return to its programmed mode of operation. During occupancy, the sensor will turn lighting OFF sixty (60) seconds after reaching or exceeding the set point level. When the lighting level drops below the set point level, the sensor will turn the lights ON.

ADJUSTMENTS

The following switch adjustments require that the sensor's cover be removed. Remove the cover by inserting a small blade screwdriver into the catch at the top of the sensor and gently pry the cover off. Set the adjustment switches as desired (see **CONFIGURATION SWITCH SETTINGS** section). Factory default is all switches OFF. To re-install cover, place cover directly over the sensor and align the cover's four (4) catches with the recesses in the sensor housing. Snap cover onto housing making sure that all catches are securely in place.

CONFIGURATION SWITCH SETTINGS – BANK A

Switch 1 – Sensor Operation Relay 1 (Default – Manual ON/Automatic OFF)

Note: This switch is disabled for 2001 series vacancy sensors.

Programs the sensor for either Manual ON/Automatic OFF operation or Automatic ON/Automatic OFF operation. When set to Manual ON/Automatic OFF mode, lights are turned ON by manually pressing the ON/OFF button. If the sensor times out and turns the lights OFF in the Manual ON/Automatic OFF mode while the space is still occupied, any motion detected within thirty (30) seconds will automatically turn the lights back ON, without requiring the user to press the ON button.

Switch 2 – Dual Circuit Relay 2 (Default – Manual ON/ Automatic OFF)

Note: This switch is disabled for 2001 series vacancy sensors.

Programs the sensor for either Manual ON/Automatic OFF operation or Automatic ON/Automatic OFF operation. When set to Manual ON/Automatic OFF mode, lights are turned ON by manually pressing the ON/OFF button. If the sensor times out and turns the lights OFF in the Manual ON/Automatic OFF mode while the space is still occupied, any motion detected within thirty (30) seconds will automatically turn the lights back ON, without requiring the user to press the ON button.

Switch 3 – Adaptive or Fixed Timer (Default – Adaptive)

Controls selection between Adaptive Timer Mode and Fixed Timer Mode. In Adaptive Timer Mode, the sensor automatically self-adjusts its timeout delay to optimize energy savings. The sensor will initialize its timer value to eight (8) minutes. If the Bank B Timer Select 0 and Timer Select 1 switches have been set to four (4) minutes, this will be the smallest timer value used. In Fixed Timer Mode, the sensor's self-adapting timer functions are disabled and the sensor's timeout delay is set according to the Bank B Timer Select 0 and Timer Select 1 switch settings.

Switch 4 – Adaptive Reset (Default – Off)

The sensor is equipped with Hubbell patented self-adaptive Intelli-DAPT® technology which automatically adjusts the sensor's sensitivity and timer settings to optimize performance based on occupancy patterns. The sensor constantly learns and adjusts appropriately. If the learned settings need to be reset (e.g. when relocating sensor to another area), toggle the switch ON then OFF. The adaptive timer is reset according to the Bank B Timer Select 0 and Timer Select 1 switches. The adaptive sensitivity (both PIR and Ultrasonic as applicable) are reset to factory default. The photocell sensor settings are also reset to factory default (disabled) such that the sensor will turn on the light(s) in response to occupancy regardless of ambient light levels in the lighted space. **NOTE:** Adaptive reset can also be achieved by pressing and holding the photocell set button for ten (10) seconds.

Switch 5 – Relay Bypass (Default – Off)

If it is necessary to service the controlled circuits without de-energizing them at the breaker panel (NOTE: this is not recommended as a standard procedure), perform the following steps:

1. With the lights ON, set the relay bypass switch to the ON position.
2. Push the button(s) to turn the lights OFF.
3. Push the button(s) again to verify override (lights should not come back on).

The relay bypass switch will now interrupt sensor operation, preventing output(s) from turning ON again, regardless of occupancy or pushbutton conditions. To return the sensor to normal operation, flip the relay bypass switch to the OFF position. To confirm sensor is operating normally, lights should now turn ON and OFF when the button(s) are pressed.

CONFIGURATION SWITCH SETTINGS – BANK B

Switches 1 and 2 – Timer Settings (Default – 8 min)

Sets the length of time lights will remain ON after last motion is detected. The timeout value can be set to 4, 8, 16 or 30 minutes. See **Bank A – Switch 3 - Adaptive or Fixed Timer** section for additional information.

Switches 3 and 4 – Sensing Technology Enable/Disable (Default – Enable)

Enables or disables the occupancy sensing technologies used by the sensor.

Switch 5 – Sensitivity (Default – High)

Sets the sensor's initial Passive Infrared (PIR) and/or Ultrasonic sensitivity level. Sensitivity can be set to either High or Low.

Switch Bank A	Function	OFF (Default)		ON	
1	Sensor Operation Relay 1	Manual ON / Automatic OFF		Automatic ON / Automatic OFF	
2	Dual Circuit Relay 2	Manual ON / Automatic OFF		Automatic ON / Automatic OFF	
3	Timer Mode	Adaptive		Fixed	
4	Adaptive Reset	Enable Adaptation		Restore Factory Defaults	
5	Relay Bypass	Normal Operation		Relay Override	
Switch Bank B	Function	OFF		ON	
1	Timer Select 0	→	←	←	→
2	Timer Select 1	←	←	→	→
	Time	4 min	8 min	16 min	30 min
3	Passive Infrared	Enabled		Disabled	
4	Ultrasonic	Enabled		Disabled	
5	Sensitivity	High		Low	

Capteur mural à technologie adaptative de Hubbell

Deux technologies / infrarouge passif / ultrasonique

Directives de montage et mode d'emploi

Français

DESCRIPTION

Le capteur mural Hubbell est un dispositif intelligent auto-adaptateur conçu pour remplacer les commutateurs muraux existants.

SPÉCIFICATIONS

- Zone de couverture 93 m² (modèles AP et AD)
- Zone de couverture 37m² (modèle AU)
- Circuit simple ou double 120/277 VCA, 50/60 Hz
- Valeurs assignées: (chaque sortie séparément)
120 VCA – 800 W incandescent, 1000 W fluorescent, 1/4 HP
277 VCA – 1800 W fluorescent, 1/4 HP
Module basse tension de 24 VCC
- Temporisation réglable : 4-30 minutes, s'adapte à la présence
- Réglage du niveau lumineux (sortie du circuit B en version à deux circuits):
10 à 500 FC
- Homologué UL et cUL

PRÉCAUTIONS

ATTENTION - RISQUE DE CHOC ÉLECTRIQUE. Couper le courant au niveau du panneau électrique avant de procéder au montage. Ne jamais câbler des composants électriques dans un circuit sous tension. Lire et bien comprendre toutes les directives avant de procéder au montage. **AVIS** - Doit être installé par un électricien qualifié conformément aux codes de l'électricité nationaux et locaux et selon les directives suivantes.

AVIS - Pour usage à l'intérieur seulement.

ATTENTION - EMPLOYER UNIQUEMENT DES CONDUCTEURS EN CUIVRE.

S'assurer que les valeurs assignées de ce dispositif conviennent à l'application avant de l'installer. L'utilisation du dispositif dans des applications excédant ses valeurs assignées ou pour lesquelles il n'a pas été conçu risque d'être non sécuritaire et d'invalider la garantie du fabricant.

AVIS - Ne pas installer si le produit semble endommagé.

AVIS - Connecter à un câblage homologué 60 °C ou plus.

MONTAGE

1. Couper le courant au niveau du panneau électrique.
2. Retirer le vieux commutateur s'il y a lieu.
3. Câbler selon les illustrations des **SCHEMAS DE CÂBLAGE**. Les figures 1 et 2 indiquent la méthode de câblage des capteurs avec une mise à la terre (**REMARQUE** - Une mise à la terre fiable est requise pour assurer le bon fonctionnement). La figure 3 illustre la méthode de câblage des capteurs avec neutre. La figure 4 illustre le câblage des capteurs basse tension (**REMARQUE** : les modèles basse tension requièrent un module CU300xx par sortie).
4. Monter le capteur dans la boîte murale à l'aide des vis fournies.
5. Remettre sous tension le capteur et lui permettre de s'initialiser (jusqu'à 2 minutes).
6. Le capteur est réglé en usine afin d'obtenir des économies d'énergie optimales. S'il faut procéder à des réglages additionnels, consulter la section **RÉGLAGES**.
7. S'il faut tenir compte de la lumière du jour, calibrer la cellule photoélectrique du capteur conformément à la section **RÉGLAGE DE LA CELLULE PHOTOÉLECTRIQUE**.
8. Fixer une plaque murale du type « decorator » (non incluse).

MODE D'ESSAI

1. S'assurer que les lumières sont allumées (ON).
2. Enfoncer et maintenir le bouton ON/OFF. Les lumières passeront alternativement de OFF à ON. Relâcher le bouton ON/OFF.
- Pour les capteurs à deux circuits, enfoncer et maintenir le bouton ON/OFF du circuit A.
- Pour les capteurs sans boutons, retirer le couvercle (consulter la section **RÉGLAGES**) et enfoncer et maintenir le bouton d'essai.
3. Le capteur est alors en mode d'essai. (**REMARQUE** - En mode d'essai, le capteur fonctionne en mode ON automatique/ OFF automatique). Quitter la pièce; les lumières doivent s'éteindre après 5 secondes. Attendre 5 sec ondes après la fermeture des lumières pour rentrer dans la pièce. En pénétrant dans la pièce, les lumières s'allument à nouveau. Répéter ces étapes au besoin pour s'assurer du bon fonctionnement du capteur et que la détection du mouvement est adéquate. La DEL rouge et/ou verte clignote pour indiquer respectivement la détection infrarouge passive ou ultrasonique des mouvements. **REMARQUE** - Les capteurs ultrasoniques sont très sensibles et peuvent requérir plus de 5 secondes sans mouvement avant d'éteindre les lumières.
4. Pour quitter le mode d'essai, enfoncer n'importe quel bouton. **REMARQUE** - Le capteur quitte automatiquement le mode d'essai après soixante (60) minutes.

SCHEMAS DE CÂBLAGE

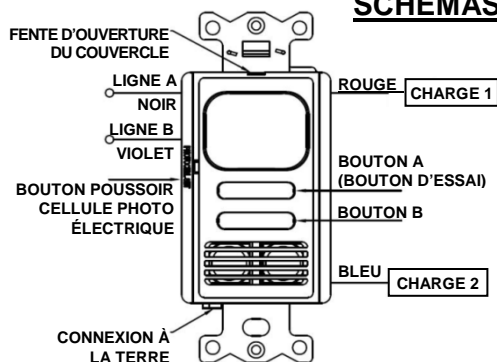


FIGURE 1
DEUX TECHNOLOGIES,
DEUX CIRCUITS,
CONNEXION
À LA TERRE

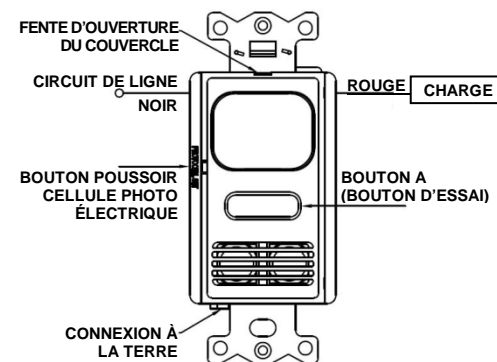


FIGURE 2
DEUX TECHNOLOGIES,
UN CIRCUIT,
CONNEXION À LA
TERRE

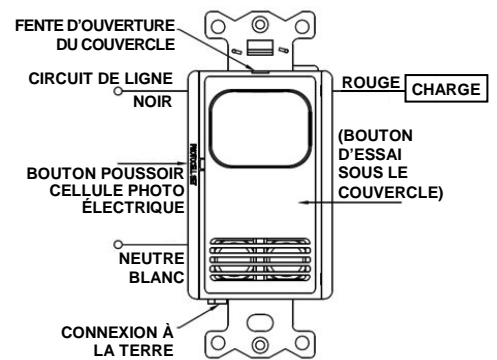


FIGURE 3
DEUX TECHNOLOGIES,
UN CIRCUIT, SANS
BOUTON, CONNEXION
AU NEUTRE

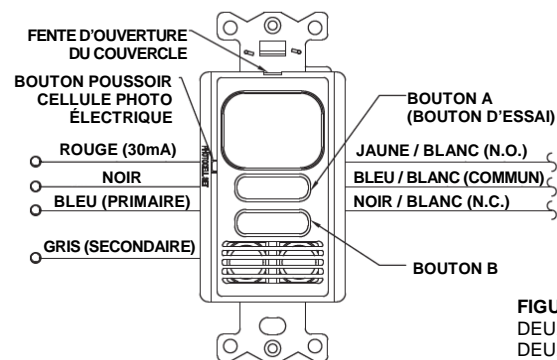


FIGURE 4
DEUX TECHNOLOGIES,
DEUX CIRCUITS,
CONNEXION BASSE
TENSION

ANNULATION DE PRIORITÉ MANUELLE

Appuyer sur le bouton pour allumer ou éteindre les lumières. Les lumières resteront dans la dernière position commandée par les boutons pendant qu'il y a détection de mouvements. Le capteur revient au mode programmé à la fin de la temporisation du capteur. **REMARQUE** – Les capteurs sans boutons fonctionnent toujours en mode ON automatique/ OFF automatique et ne peuvent être désactivés manuellement.

RÉGLAGE DE LA CELLULE PHOTOÉLECTRIQUE

La cellule photoélectrique sert à détecter si d'autres sources lumineuses comme la lumière du soleil suffisent à éclairer la pièce sans allumer les lumières. En ce qui concerne les capteurs à deux circuits, seul le circuit B est commandé par la cellule photoélectrique. La commande photoélectrique du capteur est désactivée à la sortie de l'usine. Pour utiliser la cellule photoélectrique, calibrer les points de consigne de la cellule photoélectrique comme suit :

1. Lorsque l'intensité lumineuse atteint la valeur désirée et que les luminaires sont éteints, APPUYER et RELÂCHER le bouton de réglage de la cellule photoélectrique avec le bout d'un trombone ou d'un petit tournevis à lame plate.
2. S'éloigner du capteur pour éviter d'influencer l'intensité lumineuse ambiante. Pendant le réglage, le capteur éteint puis allume les lumières.
3. Une fois le calibrage terminé, le capteur passe au mode de fonctionnement programmé. En présence de mouvements, le capteur éteint les lumières soixante (60) secondes après avoir atteint ou dépassé la valeur de consigne. Lorsque le niveau de lumière chute en deçà du point de consigne, le capteur allume les lumières.

RÉGLAGES

Les réglages suivants exigent de retirer le couvercle du capteur. Enlever le couvercle en introduisant un petit tournevis à lame plate dans la fente dans le haut du capteur et tordre légèrement pour dégager le couvercle. Régler les commutateurs au besoin (consulter la section **CONFIGURATION DES COMMUTATEURS**). Par défaut, tous les commutateurs sont réglés à OFF à l'usine. Pour remettre en place le couvercle, le mettre directement sur le capteur et aligner les quatre (4) ergots avec les encastres dans le bâti du capteur. Emboîter le couvercle sur le capteur en s'assurant que tous les ergots sont bien encastres.

CONFIGURATION DES COMMUTATEURS – GROUPE A

Commutateur 1 – Relais 1 fonctionnement du capteur (par défaut –ON manuel/OFF automatique)

Remarque - Ce commutateur est désactivé en ce qui concerne les capteurs de mouvements de la série 2001.

Programme le capteur pour un fonctionnement ON manuel/OFF automatique ou ON automatique/OFF automatique. En mode ON manuel/ OFF automatique, les lumières s'allument en appuyant manuellement sur le bouton ON/OFF. Lorsque la temporisation du capteur arrive à terme, provoquant la fermeture des lumières en mode ON manuel/OFF automatique alors que la pièce est toujours occupée, la détection de tout mouvement dans les trente (30) secondes allume automatiquement les lumières sans que l'utilisateur ait à appuyer sur le bouton ON.

Commutateur 2 – Relais 2 à deux circuits (par défaut –ON manuel/ OFF automatique)

Remarque - Ce commutateur est désactivé en ce qui concerne les capteurs de mouvements de la série 2001.

Programme le capteur pour un fonctionnement ON manuel/OFF automatique ou ON automatique/OFF automatique. En mode ON manuel/ OFF automatique, les lumières s'allument en appuyant manuellement sur le bouton ON/OFF. Lorsque la temporisation du capteur arrive à terme, provoquant la fermeture des lumières en mode ON manuel/OFF automatique alors que la pièce est toujours occupée, la détection de tout mouvement dans les trente (30) secondes allume automatiquement les lumières sans que l'utilisateur ait à appuyer sur le bouton ON.

Commutateur 3 – Capteur adaptatif ou fixe (par défaut– adaptatif)

Permet de choisir entre les modes adaptatif et fixe du capteur. En mode adaptatif, le capteur ajuste automatiquement sa temporisation de façon à optimiser les économies d'énergie. Le capteur initialise sa valeur de temporisation à huit (8) minutes. Lorsque les commutateurs Choix de la temporisation 0 et Choix de la temporisation 1 du groupe B ont été réglés à quatre (4) minutes, cela représente la plus petite valeur de temporisation utilisée. En mode de temporisation fixe, les fonctions auto-adaptatives du capteur sont désactivées et la temporisation du capteur correspond aux réglages des commutateurs Choix de la temporisation 0 et Choix de la temporisation 1 du groupe B.

Commutateur 4 – Retour à la fonction adaptative (par défaut – Off)

Le capteur intègre la technologie auto-adaptative brevetée IntelliDAPTMD de Hubbell qui ajuste automatiquement la sensibilité et les réglages du capteur en vue d'optimiser la performance en fonction de l'occupation. Le capteur s'adapte constamment et se règle en conséquence. Lorsque les réglages appris doivent être modifiés (ex. lors de la relocalisation du capteur à un autre endroit), faire basculer le commutateur à ON puis à OFF. La temporisation adaptative est réinitialisée en fonction des commutateurs Choix de la temporisation 0 et Choix de la temporisation 1 du groupe B. La sensibilité adaptative (infrarouge passive et ultrasonique selon les cas) est ramenée à la valeur par défaut de l'usine. Les réglages du capteur à cellule photoélectrique sont aussi ramenés aux valeurs par défaut de l'usine (désactivées) de sorte que le capteur allumera les lumières en présence de mouvements, peu importe l'intensité lumineuse à l'intérieur de la pièce. **REMARQUE** - Il est aussi possible de réinitialiser la fonction adaptative en appuyant et en maintenant le bouton de réglage de la cellule photoélectrique pendant dix (10) secondes.

Commutateur 5 – Dérivation du relais (par défaut – Off)

S'il s'avère nécessaire d'effectuer des travaux sur les circuits commandés sans les mettre hors tension à partir du panneau électrique (**REMARQUE** - Cela n'est pas recommandable comme processus standard), franchir les étapes suivantes :

1. Lorsque les lumières sont allumées, mettre le commutateur de dérivation du relais à ON.
2. Enfoncer le bouton pour éteindre les lumières.
3. Enfoncer à nouveau le bouton pour vérifier l'annulation de priorité (les lumières ne doivent pas se rallumer). Le commutateur de dérivation du relais interrompra le fonctionnement du capteur, prévenant ainsi que les charges s'allument à nouveau, peu importe qu'il y ait détection de mouvements ou la position du bouton-poussoir. Pour remettre le capteur en position normale de fonctionnement, basculer le commutateur de dérivation du relais à OFF. Pour confirmer le fonctionnement normal du capteur, les lumières doivent s'allumer et s'éteindre lorsqu'on appuie sur les boutons.

CONFIGURATION DES COMMUTATEURS – GROUPE B

Commutateurs 1 et 2 – Réglages de la temporisation (par défaut – 8 min)

Règle le temps pendant lequel les lumières restent allumées après la détection du dernier mouvement. Le temps d'arrêt peut être réglé à 4, 8, 16 ou 30 minutes. Consulter la section Groupe A – Commutateur 3 - Temporisation adaptative ou fixe pour plus d'information.

Commutateurs 3 et 4 – Technologie de détection activée/désactivée (par défaut– activée)

Active ou désactive les technologies de détection de mouvements utilisée par le capteur.

Commutateur 5 – Sensibilité (par défaut– élevée)

Règle la sensibilité initiale du capteur infrarouge passif et/ou ultrasonique. Réglages possibles : élevée ou faible.

Commutateurs Groupe A	Fonction	OFF (par défaut)		ON	
1	Relais 1 à fonctionnement du capteur	ON manuel / OFF automatique		ON automatique / OFF automatique	
2	Relais 2 à deux circuits	ON manuel / OFF automatique		ON automatique / OFF automatique	
3	Mode de temporisation	Adaptative		Fixe	
4	Retour à la fonction adaptative	Activer l'adaptation		Retour aux valeurs par défaut de l'usine	
5	Dérivation du relais	Fonctionnement normal		Annulation de priorité du relais	
Commutateurs Groupe B	Fonction	OFF		ON	
1	Choix de la temporisation 0	→	←	←	→
2	Choix de la temporisation 1	←	←	→	→
Temporisation		4 min	8 min	16 min	30 min
3	Infrarouge passive	Activé		Désactivé	
4	Ultrasonique	Activé		Désactivé	
5	Sensibilité	Élevée		Faible	

Sensor de pared Hubbell con Tecnología Adaptativa

Tecnología dual / pasivo infrarrojo / ultrasónico

Instrucciones de instalación y de uso

Español

DESCRIPCIÓN

El sensor de interruptor de pared de Hubbell es un dispositivo inteligente autoadaptable que está diseñado para reemplazar los interruptores de pared.

ESPECIFICACIONES

- Área de cobertura de 93 m² (1000 p.c.) (Modelos: AP y AD)
- Área de cobertura de 37 m² (400 p.c.) (Modelos: AU)
- Operación de Circuito sencillo o doble 120/277 V~, 50/60 Hz
- Valores eléctricos nominales: (Cada salida por separado)
120 V~ – 800 W Incandescente, Balasto de 1000 W, 1/4 HP
277 V~ – Balasto de 1800 W, 1/4 HP
24VDC - Módulo de Baja Tensión
- Temporización ajustable: 4-30 minutos, se adapta a la presencia
- Ajuste del nivel luminoso (Salida del circuito B en versiones de circuitos dobles): 10 a 500FC
- Homologado UL, cUL

PRECAUCIONES

¡CUIDADO! - RIESGO DE ELECTROCUCIÓN. Desconectar la corriente antes de la instalación. No conectar nunca componentes eléctricos en un circuito energizado. Leer y comprender todas las instrucciones antes de comenzar la instalación.

AVISO - Para ser instalado por un electricista calificado, de acuerdo con los códigos eléctricos nacionales y locales y siguiendo estas instrucciones.

AVISO - Para uso en interiores únicamente.

¡CUIDADO! - USAR SOLAMENTE CONDUCTORES DE COBRE

Confirmar que las características nominales sean las adecuadas para la aplicación antes de la instalación. El uso del dispositivo en aplicaciones más allá de los valores nominales especificados o en aplicaciones distintas a aquellas indicadas puede crear condiciones inseguras y anular la garantía del fabricante **AVISO** - No instalar el producto si parece estar dañado.

AVISO - Conectar a un cableado homologado a 60°C o más.

INSTALACIÓN

1. Apagar la corriente en la caja de circuitos.
2. Retirar el interruptor viejo, si es el caso.
3. Alambre como se muestra en la sección de **DIAGRAMAS DE CABLEADO**. Las Figuras 1 y 2 muestran el método de cableado para sensores con puesta a tierra (**NOTA:** Se necesita un suelo confiable para una operación adecuada). La Figura 3 denota el método de cableado para Sensores de Cableado Neutro. La Figura 4 representa el cableado para los sensores de baja tensión (Nota: los modelos de baja tensión requieren de un módulo de CU300xx por salida).
4. Instalar el sensor en una caja mural utilizando los tornillos de montaje provistos.
5. Restaurar la corriente en el sensor para y dejar que se inicialice (hasta 2 minutos).
6. El sensor ha sido configurado en fábrica para proveer un mayor ahorro de energía. Si se necesitan ajustes adicionales, ver la sección **ADJUSTES**.
7. Si hay que tomar en consideración la luz del día, ajuste las fotoceldas del sensor, como se describe en la sección **CONTROL DE FOTOCELDAS**.
8. Instalar una placa mural decorativa (ni incluida).

MODO DE PRUEBA

1. Asegurarse de que las luces estén encendidas.
2. Presionar y mantener presionado el botón ON/OFF. Las luces alternarán entre OFF y ON. Soltar el botón ON/OFF.
- Para sensores de doble circuito, presionar y mantener presionado el botón ON/OFF para circuitos A.
- Para sensores sin botón, retirar la tapa (ver la sección **ADJUSTES**) y presionar y mantener presionado el botón de prueba.
3. El sensor está ahora en modo de prueba (**NOTA:** Cuando el sensor está en modo de prueba, éste funcionará en modo ON/automático/ OFF automático). Salir del recinto; las luces deberán apagarse después de 5 segundos. Esperar 5 segundos después de que se apaguen antes de volver a entrar al recinto. Volver a entrar al recinto, las luces se encenderán de nuevo. Repetir estas etapas las veces que sean necesarias para confirmar que el sensor está funcionando y detectando en el área deseada. El DEL rojo y/o verde del sensor parpadeará para indicar respectivamente la detección infrarroja pasiva (PIR) o el ultrasonido de los movimientos. **NOTA:** Los sensores con tecnología ultrasónica pueden ser muy sensibles y pueden requerir más de 5 segundos de ausencia de movimiento antes de apagar las luces.
4. Para salir del modo de prueba, presionar cualquier botón. **NOTA:** El sensor saldrá automáticamente del modo de prueba después de sesenta (60) minutos.

DIAGRAMAS DE CABLEADO

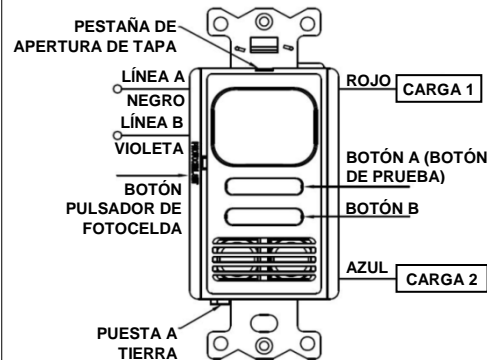


FIGURA 1
DUAL-TECH,
CIRCUITO DOBLE,
PUESTA A TIERRA

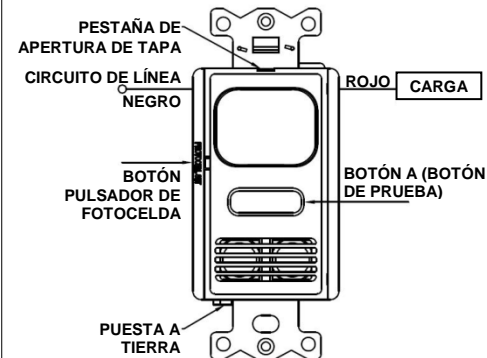


FIGURA 2
DUAL-TECH,
CIRCUITO SENCILLO,
PUESTA A TIERRA

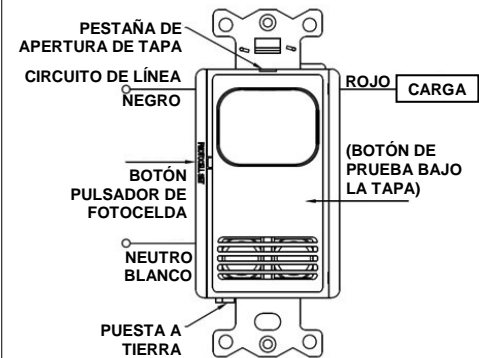


FIGURA 3
DUAL-TECH,
CIRCUITO SENCILLO,
SIN BOTÓN,
CONEXIÓN
NEUTRA

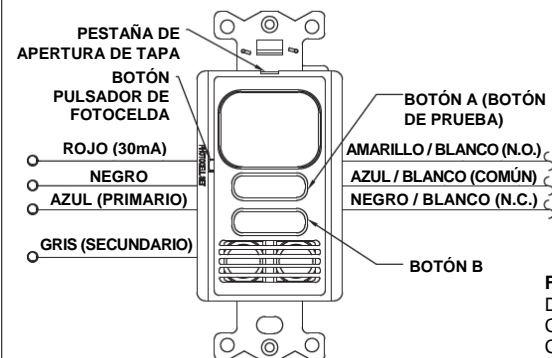


FIGURA 4
DUAL-TECH, DOBLE
CIRCUITO,
CONEXIÓN DE BAJA
TENSIÓN

ANULACIÓN MANUAL

Presionar el botón para encender o apagar las luces. Las luces permanecerán en el último estado determinado por los botones cuando se detecte presencia. El sensor volverá al modo programado de operación cuando el sensor llegue al final de la temporización. **NOTA:** Los sensores sin botones funcionarán siempre en modo ON/automático/ OFF automático y no podrán ser apagados manualmente.

CONTROL DE FOTOCELDA

La fotocelda se usa para detectar si otras fuentes de iluminación como la luz solar, son suficientes para iluminar el espacio son encender las luces controladas. Para los sensores con circuitos dobles, sólo el circuito B es controlado por la fotocelda. El sensor es enviado de fábrica con el control de la fotocelda desactivado. Si se desea utilizar la fotocelda, ajustar el punto de referencia de la fotocelda de la siguiente manera:

1. Con el nivel de iluminación en el nivel deseado en que las luces controladas deben estar apagadas, PRESIONAR y SOLTAR el botón de ajuste de la fotocelda utilizando el extremo un clip para papel o un destornillador de punta pequeña.
2. Alejarse del sensor para evitar cambiar los niveles de la iluminación ambiente en el recinto. Durante el ajuste el sensor apagará las luces y las volverá a encender.
3. Después del proceso de ajuste, el sensor volverá a su modo de operación programado. En presencia de movimientos, el sensor apagará las luces durante sesenta (60) segundos después de alcanzar o exceder el nivel del punto de referencia. Cuando el nivel de iluminación llegue a estar debajo del nivel del punto de referencia, el sensor encenderá las luces.

AJUSTES

Los siguientes ajustes de interruptores requieren que la tapa del sensor sea retirada. Retirar la tapa insertando un destornillador de punta pequeña dentro de la ranura en la parte superior del sensor y hacer una ligera palanca para quitar la tapa. Ajustar los interruptores como desee (ver la sección **AJUSTES DE INTERRUPTORES DE CONFIGURACIÓN**). La configuración por defecto de fábrica es con todos los interruptores en OFF. Para volver a instalar la tapa, colocar la tapa directamente sobre el sensor y alinear las cuatro (4) pestañas del sensor con los orificios en la caja protectora del sensor. Presionar la tapa sobre la caja protectora y asegurarse que todas las pestañas estén bien colocadas en su sitio.

AJUSTES DE LOS INTERRUPTORES DE CONFIGURACIÓN – GRUPO A

Interruptor 1 – Operación del sensor Relevador 1 (Por defecto –ON manual / OFF automático)

Nota: Este interruptor está desactivado en los detectores de movimiento de la serie 2001.

Programa el sensor para ya sea para operación ON manual/ OFF automático o ON automático/ OFF automático. Cuando se ajusta en modo ON manual/ OFF automático, las luces se encienden manualmente presionando el botón ON/OFF. Si la temporización llega a su fin y apaga la luz en modo ON manual/ OFF automático cuando el recito está aún ocupado, cualquier movimiento detectado dentro de los treinta (30) segundos encenderá automáticamente las luces, sin que el usuario tenga que presionar el botón ON.

Interruptor 2 – Relevador de doble circuito 2 (Por defecto –ON manual / OFF automático)

Nota: Este interruptor está desactivado en los detectores de movimiento de la serie 2001.

Programa el sensor para ya sea para operación ON manual/ OFF automático o ON automático/ OFF automático. Cuando se ajusta en modo ON manual/ OFF automático, las luces se encienden manualmente presionando el botón ON/OFF. Si la temporización llega a su fin y apaga la luz en modo ON manual/ OFF automático cuando el recito está aún ocupado, cualquier movimiento detectado dentro de los treinta (30) segundos encenderá automáticamente las luces, sin que el usuario tenga que presionar el botón ON.

Interruptor 3 – Temporizador adaptivo o fijo (Por defecto – adaptivo)

Controla la selección entre modo temporizador adaptivo y modo de temporizador fijo. En el modo adaptivo, el sensor ajusta automáticamente su temporización con el fin de optimizar el ahorro de energía. El sensor inicializará su valor de temporización a ocho (8) minutos. Si los interruptores de Selección de temporización 0 y Selección de temporización 1 del grupo B han sido ajustados a cuatro (4) minutos, este será el valor más bajo usado. En modo de temporización fija, las funciones auto-adaptivas del sensor son desactivadas y la temporización del captor corresponde a los ajustes de los interruptores Selección de temporización 0 y la Sección de temporización del grupo B.

Interruptor 4 – Reinicialización adaptiva (Por defecto – Off)

El sensor está equipado con tecnología adaptiva patentada IntelliDAPT® de Hubbell que ajusta automáticamente la sensibilidad del sensor y los ajustes de temporización para optimizar el rendimiento basado en patrones de ocupación. El sensor aprende constantemente y se ajusta en consecuencia. Si se necesita reinicializar los ajustes aprendidos (por ejemplo, al reubicar el sensor a otra área), colocar el interruptor a ON y OFF. El temporizador adaptivo se reinicializa de acuerdo con los interruptores de Selección de temporización 0 y Selección de temporización 1 del grupo B. La sensibilidad adaptiva (tanto PIR como ultrasónico según el caso) se reinicializa a los valores por defecto de fábrica. Los ajustes del sensor de la fotocelda se reinician a los valores por defecto de fábrica (desactivado) para que los sensores enciendan las luces en presencia de movimientos sin importar la intensidad luminosa en el interior del recinto. **NOTA:** También se puede lograr la Reinicialización adaptativa presionando y manteniendo presionado el boto de ajuste de la fotocelda durante diez (10) segundos.

Interruptor 5 – Derivación del relé (Por defecto – Off)

Si es necesario hacer mantenimiento a los circuitos controlados sin quitarles la corriente en la caja de circuitos (NOTA: esto no se recomienda como un procedimiento estándar), efectuar los siguientes pasos:

1. Con las luces encendidas, colocar el interruptor de derivación de relé en la posición ON.
2. Presionar el botón para apagar las luces.
3. Presionar el botón otra vez para verificar la anulacion manual (las luces no deberían encenderse). Ahora el interruptor de derivación de relé interrumpirá la operación del sensor, impidiendo que las cargas se enciendan de nuevo, sin importar que haya detección de movimientos o la posición del botón pulsador. Para restaurar la operación normal del sensor, volver a colocar el interruptor de derivación de relé en posición OFF. Para confirmar que el sensor esté operando normalmente, las luces deben encenderse y apagarse al presionar los botones.

CONFIGURACIÓN DE LOS INTERRUPTORES – GRUPO B

Interruptores 1 y 2 – Ajustes de temporización (Por defecto – 8 min.)

Ajusta el tiempo en que las luces permanecerán encendidas después de que se detecte el último movimiento. El valor de temporización puede ajustarse en 4, 8, 16 ó 30 minutos. Ver sección Grupo A – Interruptor 3 – Temporizador adaptivo y fijo para información adicional.

Interruptores 3 and 4 – Tecnología de detección activada/desactivada (Por defecto – Activado)

Activa y desactiva las tecnologías de detección de movimientos usadas por el sensor.

Interruptor 5 – Sensibilidad (Por defecto – Alta)

Ajusta el nivel de sensibilidad inicial del sensor infrarrojo pasivo (PIR) y/o ultrasónico. La sensibilidad puede ajustarse en alto o bajo.

HUBBELL DE MEXICO garantiza este producto, de estar libre de defectos en materiales y mano de obra por un periodo de un año a partir de la fecha de su compra. HUBBELL reparará o reemplazará a su juicio el producto en un plazo de 60 días. Esta garantía no cubre desgastes por uso normal o daños ocasionados por accidente, mal uso, abuso o negligencia. El vendedor no otorga otras garantías salvo lo expresado arriba y excluye expresamente daños incidentales o consecuenciales. ESTA GARANTIA ES VÁLIDA SÓLO EN MÉXICO.

HUBBELL DE MÉXICO, S.A. DE C.V.

Av. Insurgentes Sur # 1228 Piso 8, Col. Tlacoquemecatl del Valle
México, 03200 D.F.Tel. (55) 9151-9999

Interruptores Grupo A	Función	OFF (Por defecto)	ON
1	Operación del sensor Relevador 1	ON manual / OFF automático	ON automático/ OFF automático
2	Relevador de doble circuito 2	ON manual / OFF automático	ON automático/ OFF automático
3	Modo de temporización	Adaptivo	Fijo
4	Reinicialización adaptiva	Adaptación	Restaurar valores de fábrica por defecto
5	Derivación del relé	Operación normal	Anulación manual de relé
Interruptores Grupo B	Función	OFF	ON
1	Selección de temporización 0	→	←
2	Selección de temporización 1	←	→
	Tiempo	4 min	8 min
			16 min
			30 min
3	Infrarrojo	Activado	Desactivado
4	Ultrasónico	Activado	Desactivado
5	Sensibilidad	Alto	Bajo