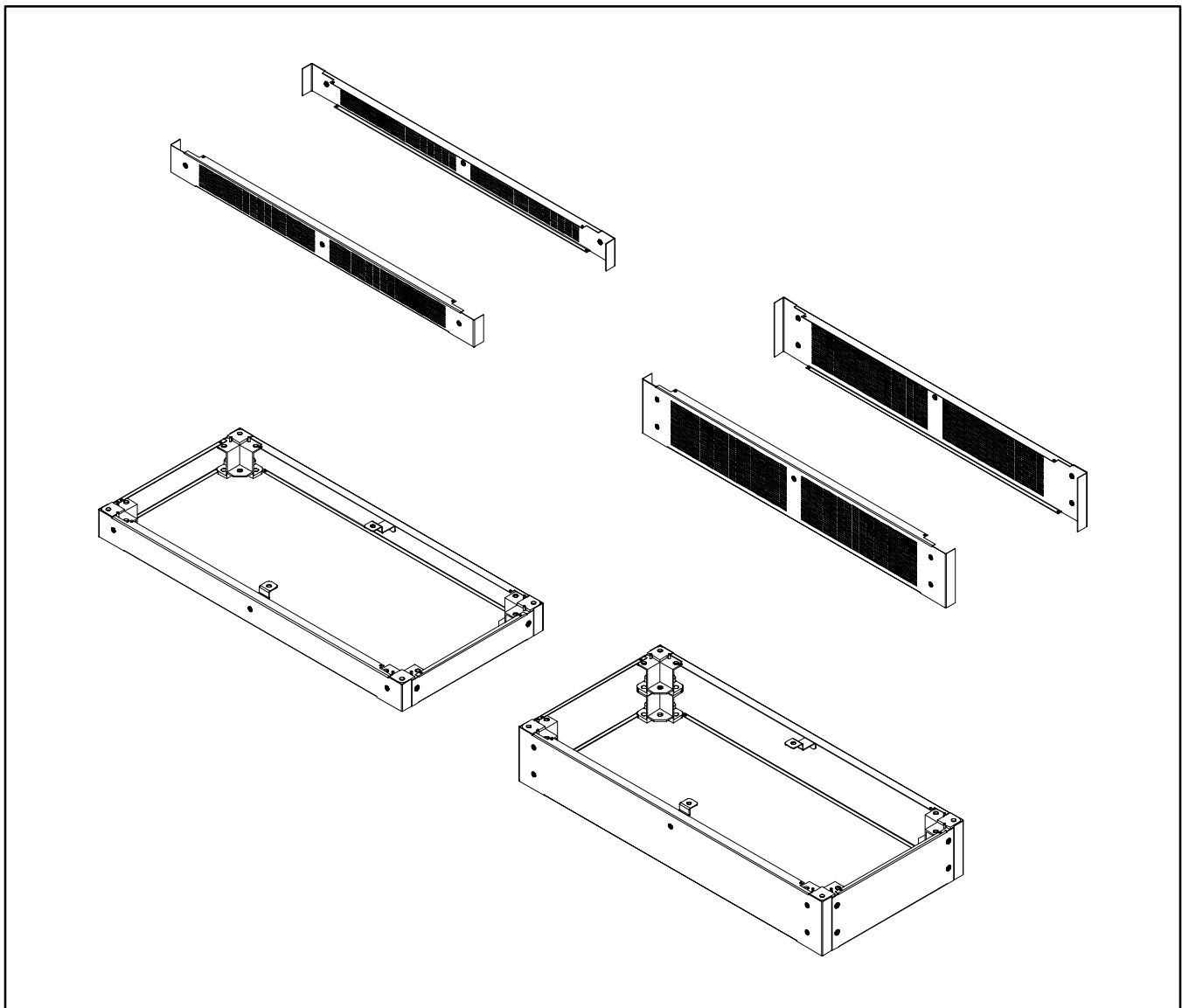
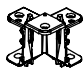

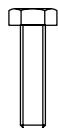
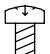
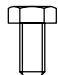
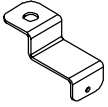
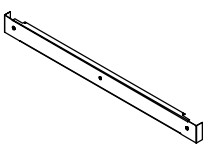
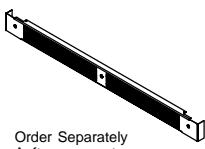
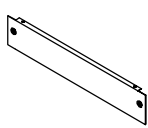


PROLINE®

Solid/Vented Plinth Base (Double-Bay)
Solid/Vented Plinth Unterseite (Doppelt-Bucht)
Base De Solid/Vented Plinth (Double-Compartment)
Base De Solid/Vented Plinth (Doble-Bahi'a)



1  (4x)	2  (4x)	3 M12-1.75x35mm  (4x)	4 M5x10mm  (10x)	5  M12-1.75x25mm (2x)
6  (2x)	7  (2x)	8  Order Separately Auftrag separat à commander séparément ordenar por separado (2x)	9  (2x)	

100 mm Vented Plinth Base

Replace solid front and back panels with vented panels.

100 mm gelüftete Plinth Unterseite

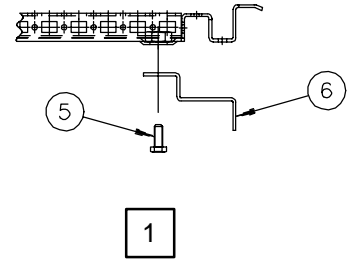
Ersetzen Sie feste vordere und Rückplatten durch gelüftete Verkleidungen.

Base de Plinth exhalée 100 mm

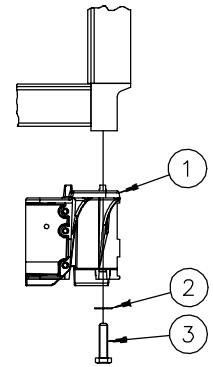
Remplacez les panneaux avant et arrières pleins par les panneaux exhalés.

Base expresada 100 mm de Plinth

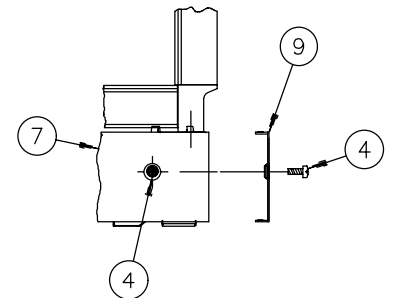
Substituya los paneles delanteros y traseros sólidos por los paneles expresados.



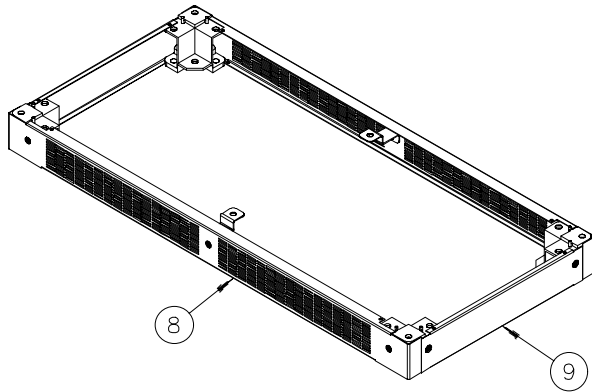
1



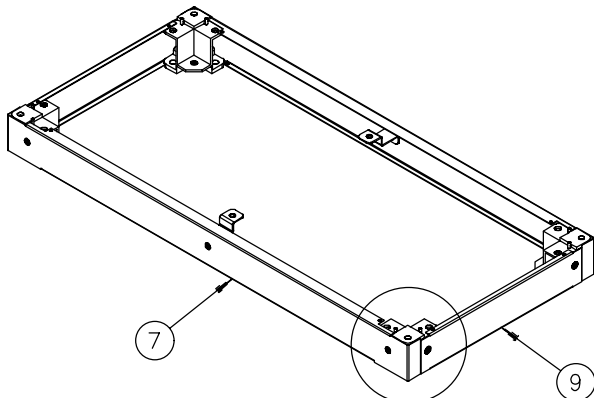
2



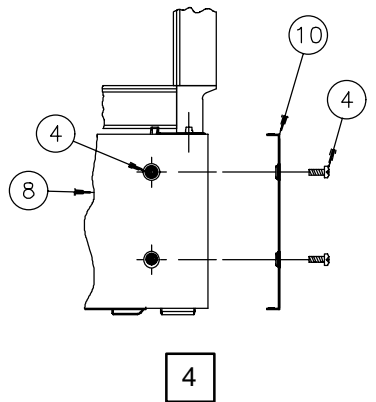
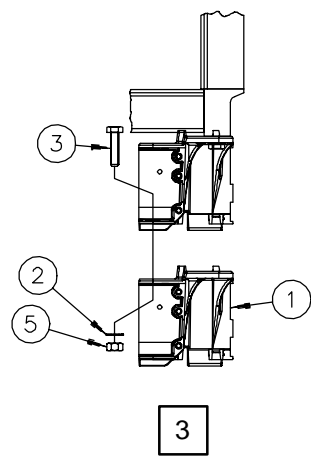
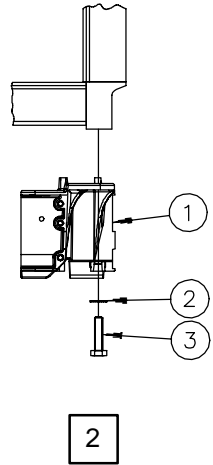
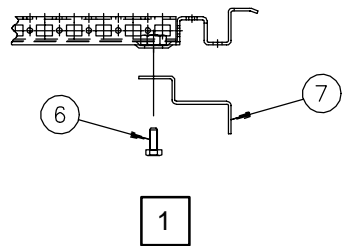
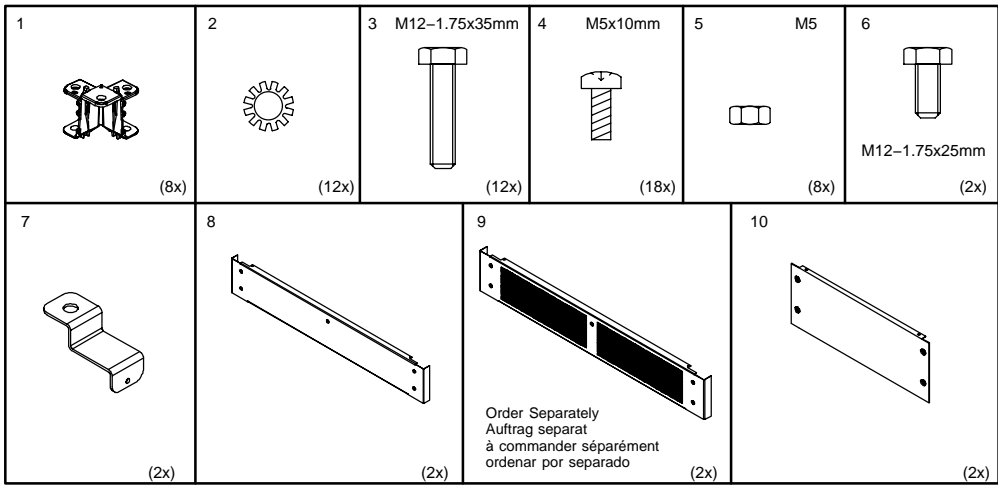
3



100 mm Solid Plinth Base
100 mm feste Plinth Unterseite
base pleine de 100 mm Plinth
base sólida de 100 mm Plinth



See Steps 1-3
Sehen Sie Schritte 1-3
Voir Les Étapes 1-3
Vea Los Pasos 1-3



200 mm Vented Plinth Base

Replace solid front and back panels with vented panels.

200 mm gelüftete Plinth Unterseite

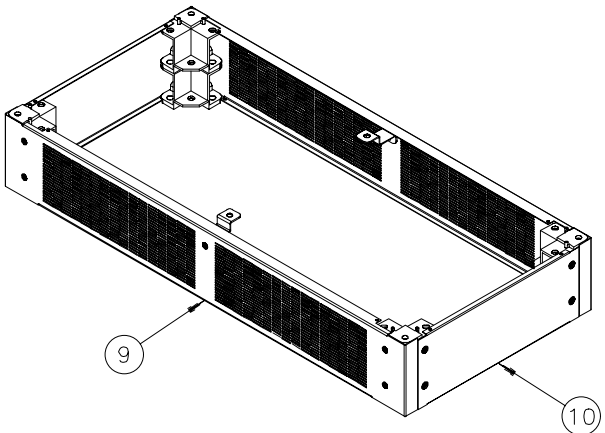
Ersetzen Sie feste vordere und Rückplatten durch gelüftete Verkleidungen.

Base de Plinth exhalée 200 mm

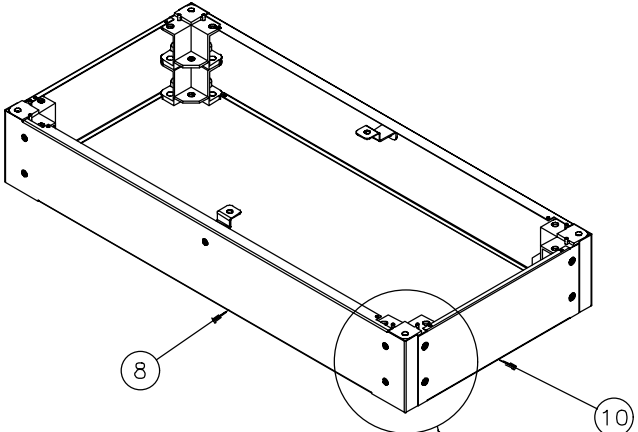
Remplacez les panneaux avant et arrière pleins par les panneaux exhalés.

Base expresada 200 mm de Plinth

Substituya los paneles delanteros y traseros sólidos por los paneles expresados.



200 mm Solid Plinth Base
200 mm feste Plinth Unterseite
base pleine de 200 mm Plinth
base sólida de 200 mm Plinth



See Steps 1-4
 Sehen Sie Schritte 1-4
 Voir Les Étapes 1-4
 Vea Los Pasos 1-4



A Pentair Company

Hoffman Enclosures Inc.

2100 Hoffman Way
Anoka, MN 55303-1745
(763) 422-2211
www.hoffmanonline.com

Pentair Electronic Packaging

170 Commerce Drive
Warwick, RI 02886
(401) 732-3770
www.pentair-ep.com

Mexico

Pentair Enclosures, S. de R.L. de C.V.
Federico T. de la Chica No. 8 Piso 4 A
Circuito Comercial Plaza Satélite
Ciudad Satélite,
Naucalpan, México C.P. 53100
011-52-55-5393-8263

Canada

Hoffman-Schroff
111 Grangeway Avenue, Suite 504
Scarborough, Ontario M1H 3E9
(416) 289-2770
1-800-668-2500 (Canada only)

Germany

Schroff GmbH
Langenalber Str. 96-100
75334 Straubenhardt
49 (07082) 794-0 www.schroff.de

Great Britain

Schroff UK Ltd.
Maylands Avenue
Hemel Hempstead, Herts HP2 7DE
44 (01442) 240471 www.schroff.co.uk

Sweden

Schroff Scandinavia AB
Box 2003
12821 Skarpnäck
46 08683 61 00 www.schroff.se

France

Schroff Sas
Z.I., 4 rue du Marais
67660 Betschdorf
33 03 88 90 64 90 www.schroff.fr

Italy

Schroff srl
Viale Milano, 119
21013 Gallarate (Varese)
39 0331 79 40 03

Singapore

Hoffman-Schroff Pte. Ltd.
#01-68/71 German Centre
25 International Business Park
Singapore 609916
65 5 62-78 90

Japan

Schroff K.K.
Nisso No. 13 Bldg. 4F
2-5-1 Shinyokohama
Kohoku-Ku, Yokohama shi
Kanagawa 222-0033
81 (045) 476-02 81

Finland

Schroff Scandinavia AB
Peräsimentie 8
03100 Nummela
358 09 222 68 00

Norway

Schroff Scandinavia AB
Bjoernerudveien 24
1266 Oslo
47 022 76 33 60