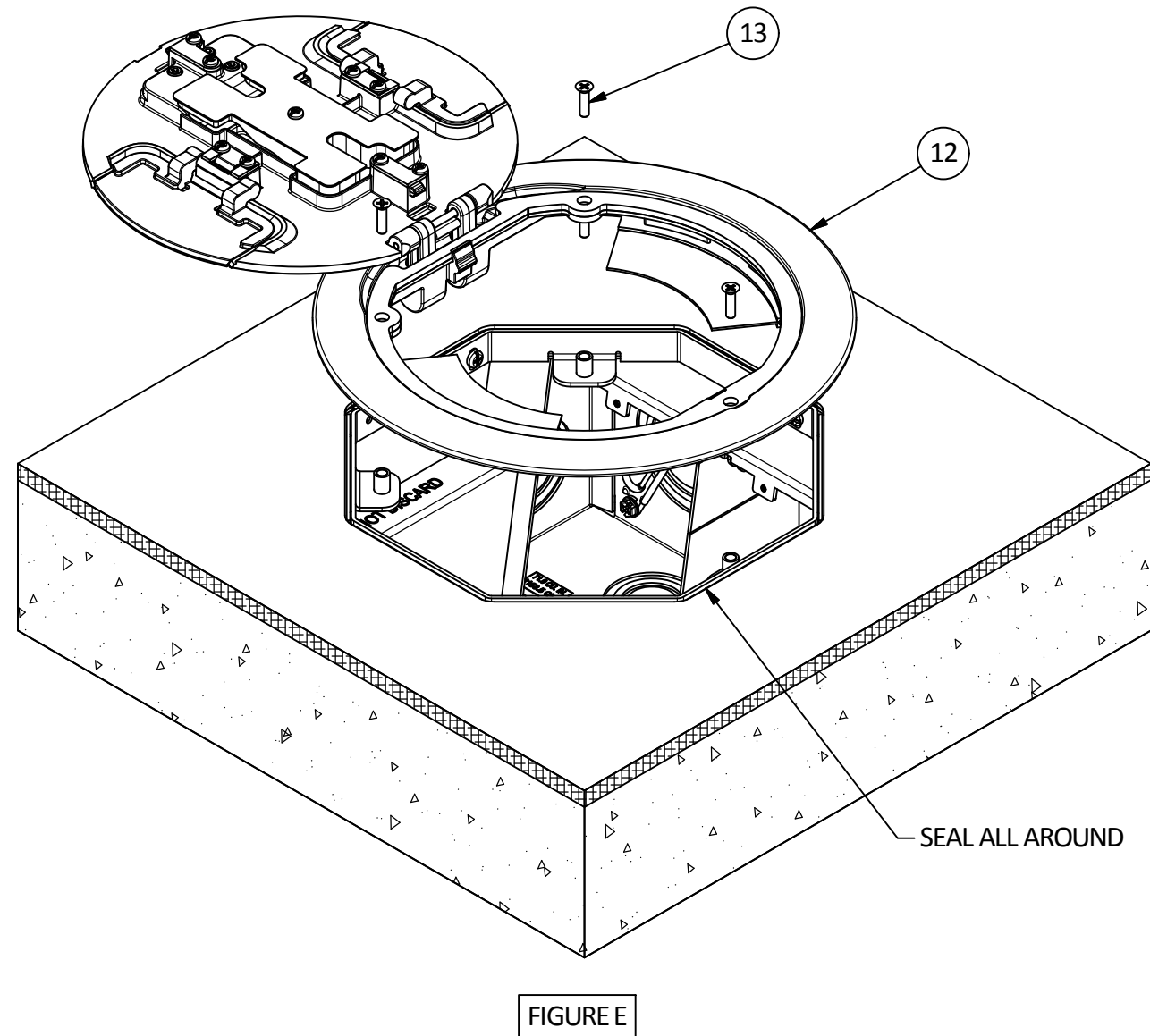


CFB10G55R/CFB10G55RCR – 10 GANG RECESSED FLOOR BOX FOR ROUND COVER – Installation Instructions

ENGLISH

18. Adjust height of cover support collar flush to just below the finished floor. Cover support collar is adjustable for finished floors of 0 inches to .25 inches [0.0 - 6.4 mm] thick. Tighten mounting screws [11] to 10 - 15 lbs-in torque [1.1 - 1.7 N-m]. For thicker floor finishes use accessory collars (CFB8RCVRR series), sold separately.
19. Seal the gap around the cover support collar [10] with a continuous bead of electrical grade type RTV silicone sealant (SEE FIGURE E).
20. Use the provided floor gasket or apply a 1/4 inch [6.3 mm] thick continuous bead of electrical type of RTV silicon sealant compound fully around the perimeter on the underside of the flange [12].
21. Attach flange [12] to the cover support collar [10] using #8-32 flat head screws [13] provided with the cover.



CAUTION: RISK OF ELECTRICAL SHOCK. Disconnect power before installing or servicing.

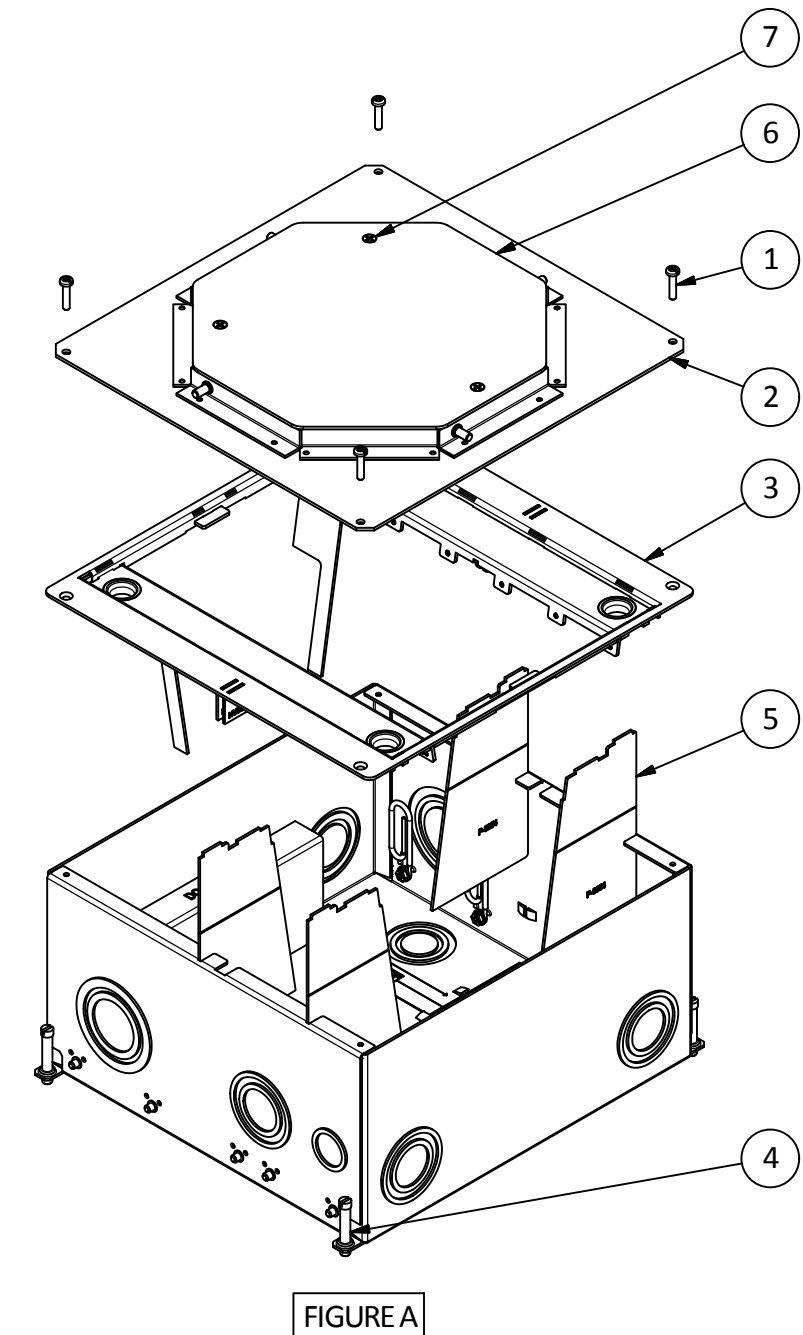
NOTICE: For installation by a qualified electrician in accordance with all national and local electrical codes, communications standards, the following instructions and any instructions included with individual devices.

NOTICE: Insure data/communications circuits are separated from lighting/power circuits in accordance with the NEC® and CE Code requirements.

Use with CFBS1R8CVRxx series round covers.

BEFORE CONCRETE POUR, SEE FIGURE A

1. Remove four #8-32 pan head screws [1] from top corners of floor box assembly and retain.
2. Remove transition [2] and mounting plate [3] assemblies from box and retain.
3. Install leveling screws [4] as shown in FIGURE A.
4. Make conduit connections in accordance with application and applicable electric codes.
5. For feed-thru wiring, remove non-metallic dividers [5] as necessary.
6. Reinstall transition [2] on top of the mounting plate assembly [3]. Secure using #8-32 pan head screws [1] in corners.
7. Cover visible openings and screws that penetrate the floor box with duct tape to prevent concrete from entering the box.
8. Position the floor box with the temporary cover [6] even with slab level. Use leveling screws [4] and wire to keep the floor box from moving during concrete pour. Minimum depth of pour is 6.50 inches [165.1 mm]
9. Verify that flat head screws [7] holding the temporary cover [6] are secure. After tightening, cover screw heads with duct tape.
10. Pour concrete flush to the top of the temporary cover [6].



AFTER CONCRETE POUR, SEE FIGURES B, C, D, & E

11. Locate floor box, remove three screws [7] and remove temporary concrete cover [6]. **CAUTION:** Temporary concrete covers are intended to keep concrete residue from entering box during pour and are not intended to support loads. Replace with permanent flange/cover immediately after concrete has hardened.
12. Use the wiring channel [8] for feed thru wiring across the box. Wiring channel areas are given in TABLE 1. Use care not to pinch wiring between the wiring channel and box. Wiring channel [8] must be reinstated in all finished installations. **CAUTION: ENERGIZING THE ELECTRICAL SYSTEM WITHOUT THE WIRING CHANNEL IN PLACE MAY RESULT IN AN ELECTRICAL SHOCK HAZARD!**
13. For feed-thru wiring within a wiring chamber, remove non-metallic dividers [5] as necessary.
14. Pull and dress wires. If grounded metallic conduit is used, connect green grounding lead [9] to grounding terminal on receptacle. For a non-metallic conduit system, pigtail a separate grounding wire to ground both box and receptacle.
15. Install devices using appropriate floor box mounting plates (FB10MPxx), sold separately. Use blank plate (FB10MPBNK) where no device is installed. All devices are to be installed in accordance with manufacturer's instructions.

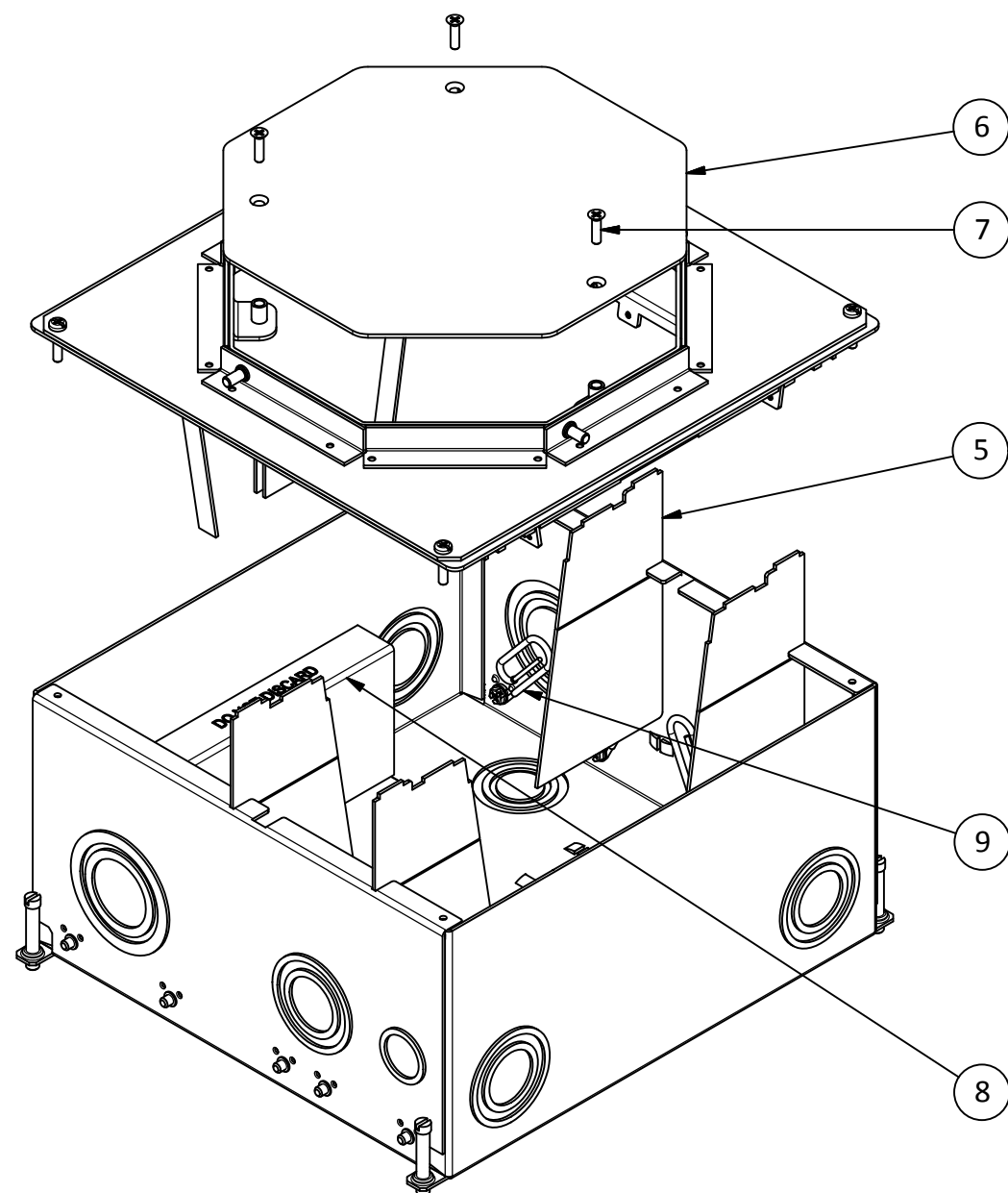


FIGURE B

TABLE 1

Catalog No.	Minimum depth of pour	Wiring channel areas	Compatible cover series
CFB10G55R, CFB10G55RCR	6.50 inches [165.1 mm]	(1) 2.4631 in ² [1589.1 mm ²]	CFBS1R8CVRxx

16. Orient cover support collar [10] as required by removing and reinstalling screws [11]. Lap joint in collar defines the hinge location of the cover (SEE FIGURES C & D).
17. Install finished flooring to within 1/8 inch [3.2 mm] of cover support collar [10]. FOR CERAMIC TILE - DO NOT GROUT BETWEEN THE SUPPORT COLLAR AND TILE.

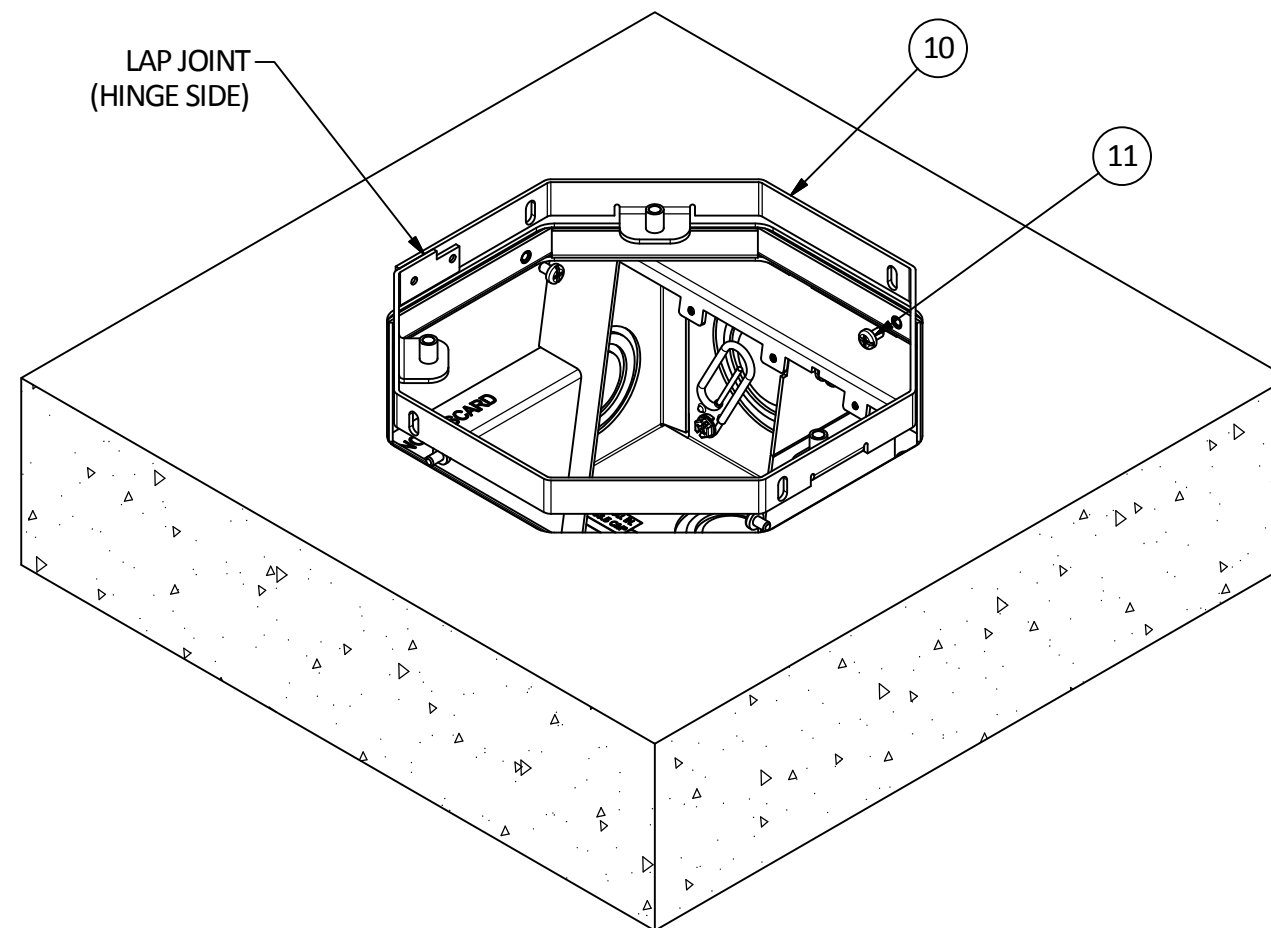


FIGURE C

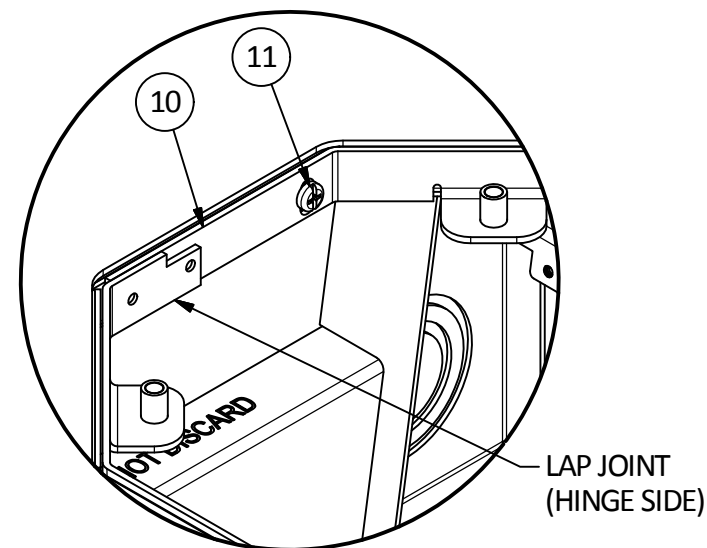


FIGURE D

18. Ajuster la hauteur du collier de soutien du couvercle à égalité, juste sous le plancher fini. Le collier de soutien du couvercle s'adapte aux planchers finis selon un écart de 0,0 - 6,4 mm. Serrer les vis [11] servant au montage à un couple de 1,1 - 1,7 Nm. Pour les revêtements de sol plus épais, utiliser les colliers accessoires (CFB8RCVRRx) vendus séparément.
19. Sceller le vide autour du collier de soutien du couvercle [10] en appliquant un cordon continu de pâte à calfeutrer à la silicone de type RTV pour applications électriques (consulter la FIGURE E).
20. Utiliser le joint pour plancher fourni ou appliquer un cordon continu de 6,3 mm de pâte à calfeutrer à la silicone de type RTV pour applications électriques sur tout le périmètre intérieur du collier [12].
21. Fixer le rebord [12] au collier de soutien du couvercle [10] avec les vis plates n° 8-32 [13] livrées avec le couvercle. Serrer les vis de montage à un couple de 1,1 - 1,7 Nm.

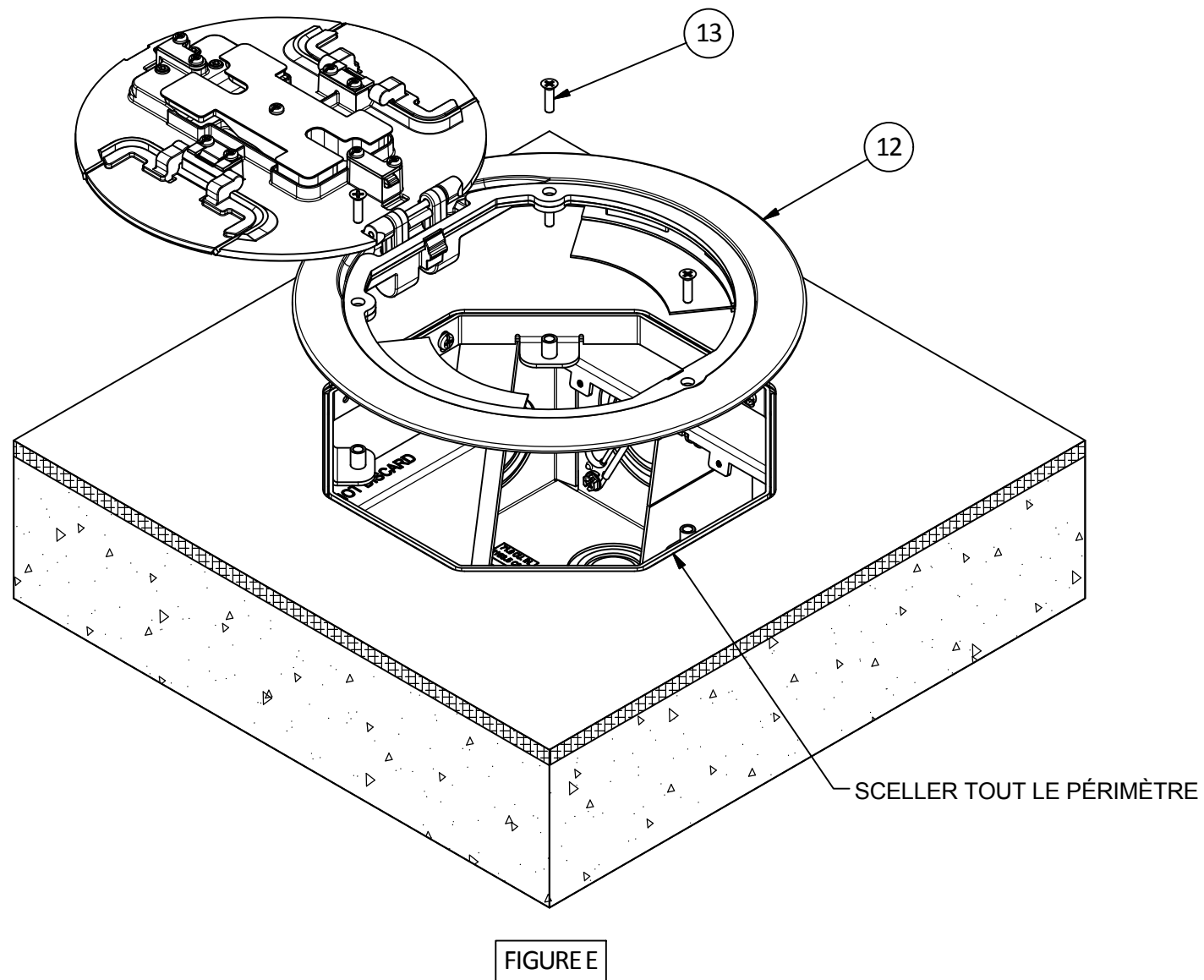


FIGURE E

BOÎTE DE PLANCHER PROFONDE ET ENCASTÉE À 10 COMPARTIMENTS POUR COUVERCLE ROND CFB10G55R/CFB10G55RCR – Directives de montage

FRANÇAIS

ATTENTION - RISQUE DE CHOC ÉLECTRIQUE. Débrancher le circuit avant de procéder au montage ou à l'entretien.
AVIS - Doit être installé par un électricien qualifié conformément aux codes de l'électricité nationaux et locaux, les normes de communication, les directives qui suivent et toutes directives incluses avec les dispositifs individuels.
AVIS - S'assurer que les circuits de données/communication sont séparés des circuits d'éclairage/d'énergie selon les exigences du Code canadien de l'électricité.

Utiliser avec les couvercles ronds de la série CFBS1R8CVRxx.

AVANT LA COULÉE DU BÉTON, CONSULTER LES FIGURE A

1. Retirer les quatre vis cylindriques [1] n° 8-32 dans les coins supérieurs de la boîte de plancher et conserver.
2. Retirer l'élément de transition [2] et la plaque de montage [3] de la boîte et conserver.
3. Installer les vis de nivellement [4] conformément à la FIGURE A.
4. Réaliser les raccords de conduit selon l'utilisation en cause et les codes de l'électricité applicables.
5. Pour le câblage en traversée, enlever les cloisons non métalliques [5] au besoin.
6. Réinstaller l'élément de transition [2] sur la plaque de montage [3]. Assujettir au moyen des vis cylindriques [1] n° 8-32 dans les coins.
7. Couvrir les ouvertures visibles et les vis qui pénètrent dans la boîte de plancher avec du ruban pour empêcher les résidus de béton de pénétrer dans la boîte.
8. Positionner la boîte de plancher et le couvercle temporaire [6] à égalité de la dalle. Utiliser les vis de nivellement [4] et du fil de fer pour maintenir la boîte en place pendant la coulée du béton. Profondeur minimale de la coulée : 165.1 mm.
9. S'assurer que les vis à tête plate [7] retenant le couvercle temporaire [6] sont fixées solidement. Après les avoir serrées, couvrir les têtes de ruban ce qui facilitera leur retrait ultérieurement.
10. Couler le béton de niveau avec le couvercle temporaire [6].

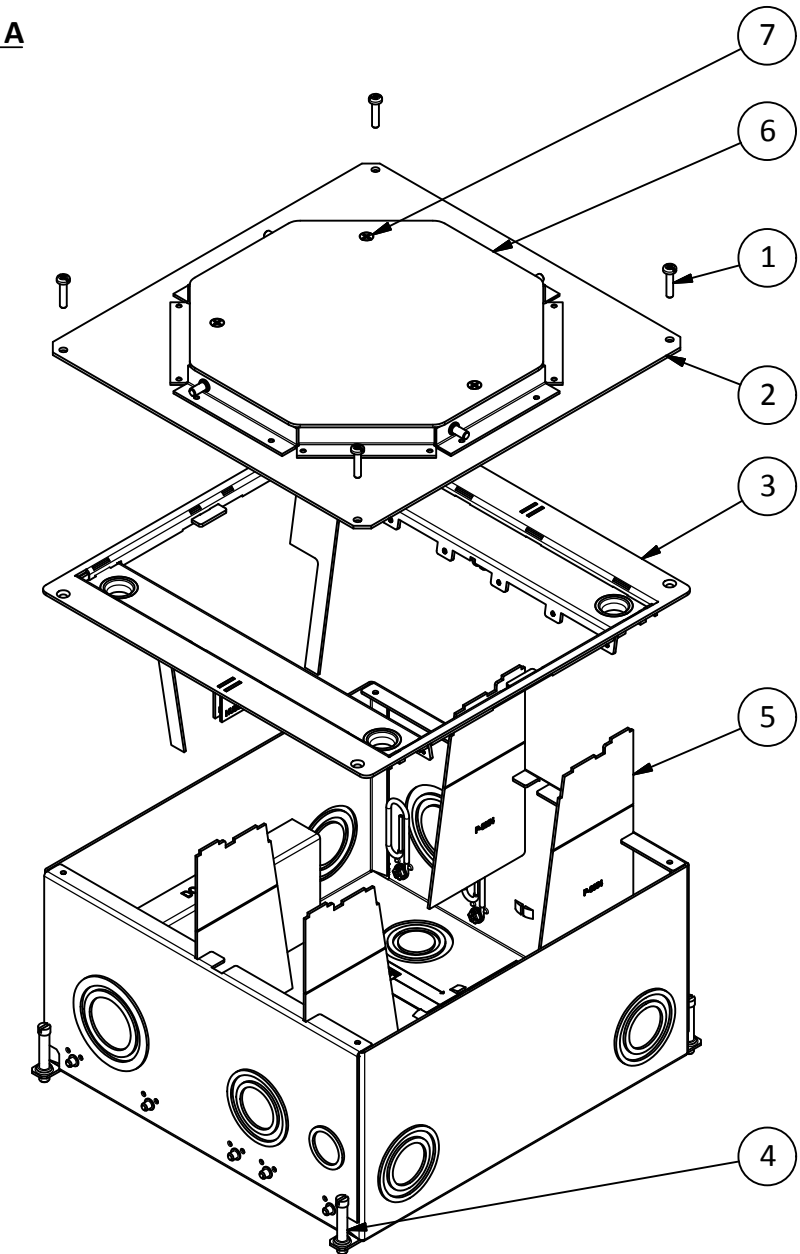


FIGURE A

APRÈS LA COULÉE DU BÉTON, CONSULTER LES FIGURES B, C, D ET E

11. Localiser la boîte de plancher, retirer les trois vis [7] et le couvercle temporaire [6]. **ATTENTION** - Les couvercles pour béton temporaires sont conçus pour empêcher les résidus de béton de pénétrer dans la boîte pendant la coulée et ne sont pas destinés à supporter les charges. Les remplacer immédiatement par un rebord/couvercle permanent après la solidification du béton.
12. Utiliser la canalisation de câblage [8] pour l'alimentation en traversée de la boîte. La surface de la canalisation de câblage fait l'objet du TABLE 1. Prendre soin de ne pas pincer les fils entre la canalisation de câblage et la boîte. Remettre en place la canalisation de câblage [8] une fois l'installation terminée. **ATTENTION** - ALIMENTER LE SYSTÈME ÉLECTRIQUE EN L'ABSENCE DE LA CANALISATION DE CÂBLAGE PEUT ENTRAÎNER DES RISQUES D'ÉLECTROCUTION!
13. Pour le câblage en traversée à l'intérieur d'un compartiment de câblage, retirer les cloisons non métalliques [5] au besoin.
14. Tirer et arranger les fils. Lorsqu'un conduit métallique mis à la terre est utilisé, connecter le conducteur vert de mise à la terre [9] à la borne de terre de la prise. Pour un conduit non métallique, relier avec un fil séparé le fil de MALT pour mettre à la terre la boîte et son couvercle.
15. Installer les dispositifs en utilisant des plaques de montage (FB10MPxx) appropriées vendues séparément et conçues pour les boîtes de plancher. Utiliser une plaque pleine (FB10MPBNK) en l'absence d'un dispositif. Monter tous les dispositifs conformément aux directives du fabricant.

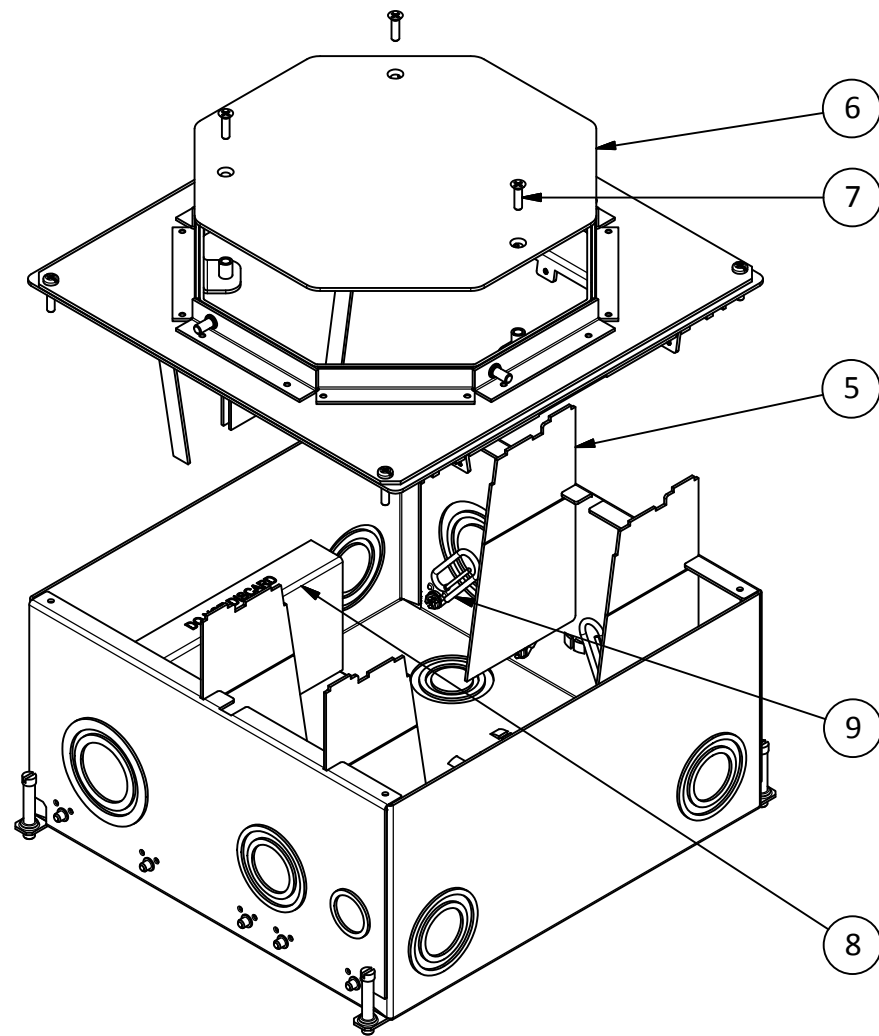


FIGURE B

TABLE 1

N° de catalogue	Profondeur de coulée minimale	Surface de la canalisation	Séries de couvercles compatibles
CFB10G55R, CFB10G55RCR	6.50 inches [165.1 mm]	(1) 2.4631 in ² [1589.1 mm ²]	CFBS1R8CVRxx

16. Orienter le collier de soutien du couvercle [10] au besoin en retirant et en réinstallant les vis [11]. Le joint de recouvrement du collier représente la partie charnière du couvercle (consulter les FIGURES C et D).
17. Installer le recouvrement de sol à moins de 3,2 mm du collier de soutien du couvercle [10]. POUR LES CARREAUX DE CÉRAMIQUE - NE PAS METTRE DE COULIS ENTRE LE COLLIER DE SOUTIEN ET LA CÉRAMIQUE.

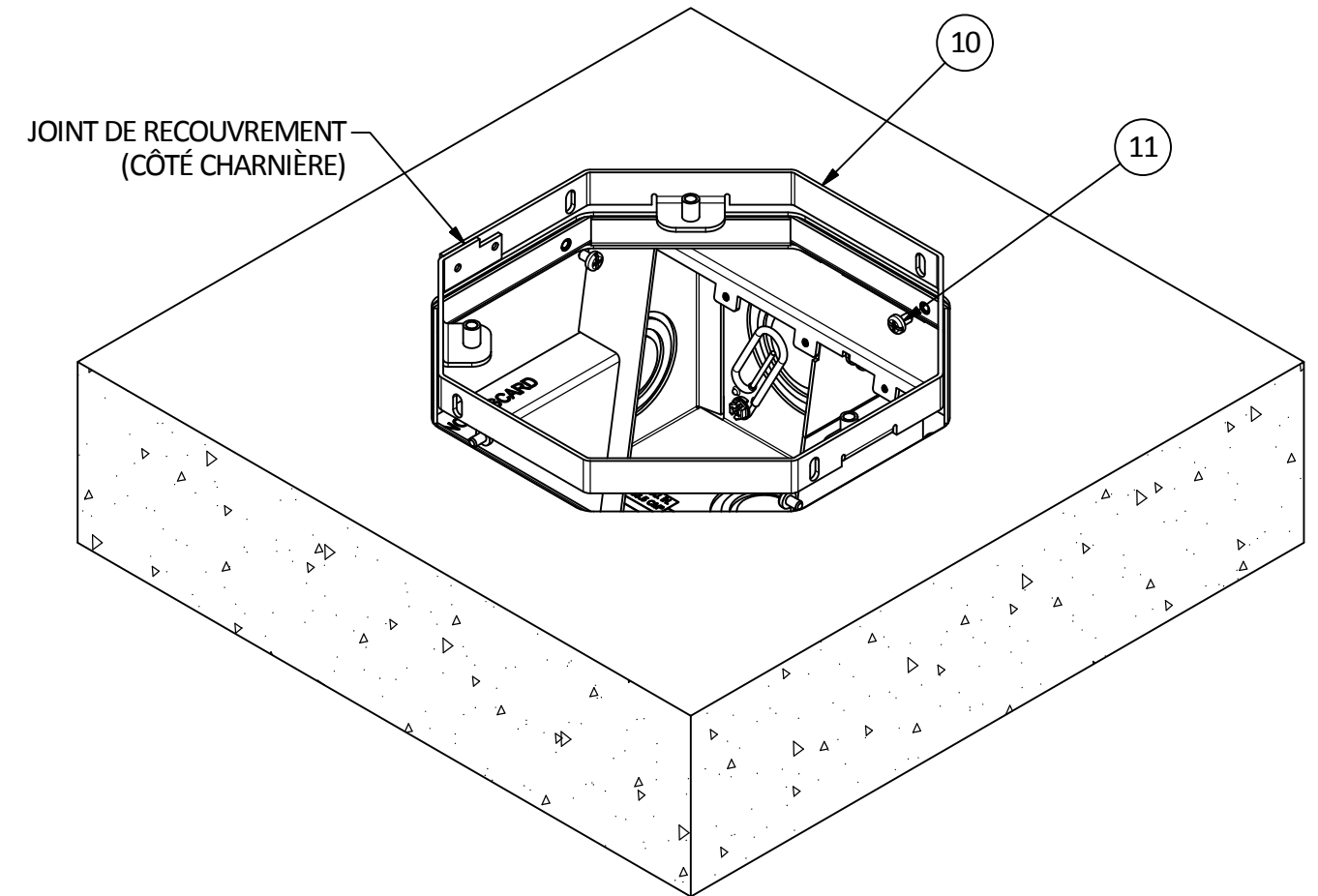
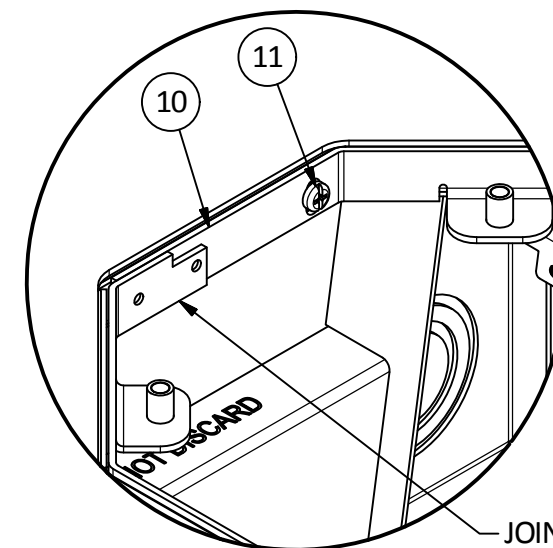


FIGURE C



JOINT DE RECOUVREMENT (CÔTÉ CHARNIÈRE)

FIGURE D

CAJA PROFUNDA EMPOTRADA DE 10 COMPARTIMENTOS CFB10G55R/CFB10G55RCR DE TAPA REDONDA PARA PISO –

Instrucciones de instalación

ESPAÑOL

18. Ajustar la altura del collarín de soporte de la tapa a ras apenas por debajo del acabado del piso. El collarín de soporte de la tapa es ajustable para pisos terminados de 0 pulgada a .25 pulgada [0,0 - 6,4 mm] de espesor. Apretar los tornillos de montaje [11] a 10 - 15 lbs de torque [1,1 - 1,7 Nm]. Para acabados de pisos de mayor espesor, usar collarines auxiliares (CFB8RCVRRx), vendidos por separado.
19. Sellar el espacio alrededor del collarín de soporte de la tapa [10] con una línea continua de sellante de silicona del tipo RTV grado eléctrico (VER FIGURA E).
20. Usar la empaquetadura para piso incluida o aplicar una línea continua de sellante de silicona del tipo RTV grado eléctrico de 1/4 de pulgada [6,3 mm] de espesor alrededor del perímetro en la parte de abajo del reborde de la tapa [12].
21. Fijar el reborde [12] al collarín de soporte de la tapa [10] usando los tornillos de cabeza plana #8-32 [13] incluidos con la tapa. Apretar los tornillos de montaje a 10 - 15 lbs-pulgada de torque [1,1 - 1,7 Nm].

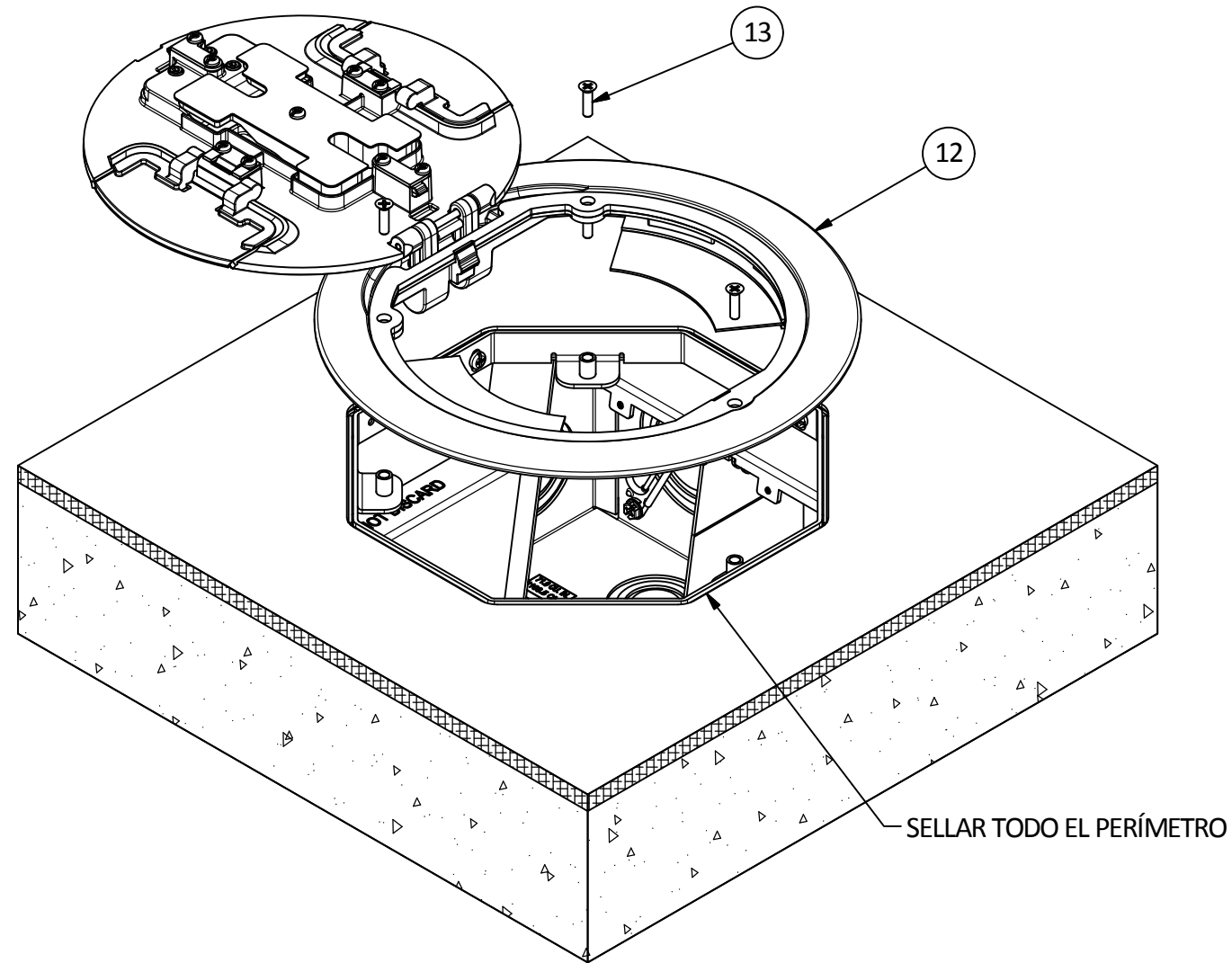


FIGURA E

¡CUIDADO! - RIESGO DE CHOQUE ELÉCTRICO. Desconectar la corriente antes de proceder a la Instalación o el mantenimiento.

AVISO - Para ser Instalada por un electricista calificado de acuerdo con los códigos eléctricos nacionales y locales, las normas de comunicación, las siguientes Instrucciones, y cualquier Instrucción Incluida con dispositivos Individuales.

AVISO - Asegurarse de que los circuitos de datos/comunicaciones estén separados de los circuitos de iluminación/energía según las exigencias de la Norma oficial mexicana NOM-001-SEDE.

Usar con tapas redondas de serie CFBS1R8CVRxx.

ANTES DE COLADO DEL HORMIGÓN, VER FIGURA A

1. Retirar los cuatro tornillos de cabeza tronco-cónica #8-32 [1] de las esquinas superiores de la unidad de la caja para pisos y conservarlos.
2. Retirar las unidades de la placa de transición [2] y la placa de montaje [3] de la caja y conservarlas.
3. Instalar los tornillos de nivelación [4] como se muestra en la FIGURA A.
4. Hacer las conexiones de tubería de acuerdo con la aplicación y los códigos eléctricos correspondientes.
5. Para cableado atravesado, retirar los divisores no metálicos [5] según la necesidad.
6. Reinstalar la placa de transición [2] encima de la unidad de la placa de montaje [3]. Fijar usando tornillos de cabeza tronco-cónica #8-32 [1] en las esquinas.
7. Cubrir con cinta las aberturas visibles y tornillos que han penetrado la caja para pisos para evitar que el hormigón entre en la caja.
8. Posicionar la caja para piso con la tapa temporal [6] a ras con el nivel de la placa de hormigón. Usar los tornillos de nivelación [4] y el alambre para inmovilizar la caja para piso durante el colado del hormigón. La profundidad mínima del colado es de 6.50 pulgadas [165.1 mm].
9. Verificar que los tornillos de cabeza plana [7] que sostienen la tapa temporal [6] estén firmes. Después de apretar, cubrir las cabezas de los tornillos con cinta para facilitar la quitada más tarde.
10. Vaciar el hormigón a ras con la parte de arriba de la tapa temporal [6].

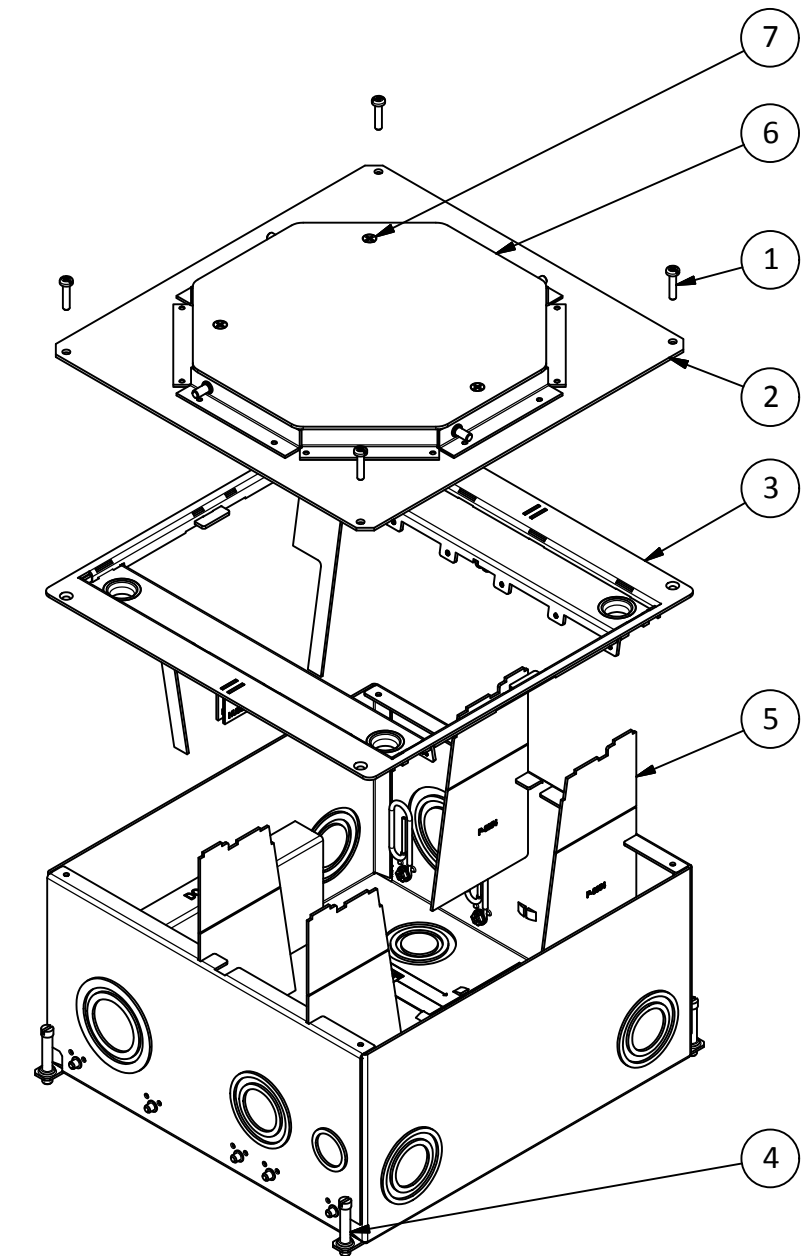


FIGURA A

HUBBELL DE MÉXICO garantiza este producto, de estar libre de defectos en materiales y mano de obra por un año a partir de su compra. Hubbell reparará o reemplazará el artículo a su juicio en un plazo de 60 días. Esta garantía no cubre desgastes por uso normal o daños ocasionados por accidente, mal uso, abuso o negligencia. El vendedor no otorga otras garantías y excluye expresamente daños incidentales o consecuenciales inherentes a su uso.

Av. Insurgentes Sur # 1228 Piso 8
Col. Tlacoquemecatl del Valle
México, 03200 D.F.

HUBBELL DE MÉXICO, S.A. de C.V.

Tel.:(55) 9151 - 9999

Wiring Device - Kellems
Hubbell Incorporated (Delaware)
40 Waterview Dr.
Shelton, CT 06484
1-800-288-6000
www.hubbell-wiring.com
PD2594 04/14



DESPUÉS DEL COLADO DEL HORMIGÓN, VER FIGURAS B, C, D y E

11. Ubicar la caja para piso, retirar tres tornillos [7] y la tapa temporal para hormigón [6]. **ATENCIÓN:** Las tapas temporales para hormigón están destinadas a evitar que residuos de hormigón entren a la caja durante el colado y no están destinadas a soportar cargas. Reemplazarlas inmediatamente por un reborde/tapa permanente después de que se haya fraguado el hormigón.
12. Usar el canal de cableado [8] para la instalación de cables a través de la caja. Las áreas de canales de cableado están dadas en la TABLA 1. Prestar atención para no morder el alambre entre el canal de cableado y la caja: **¡CUIDADO!** - LA PUESTA DEL SISTEMA BAJO CORRIENTE ELÉCTRICA SIN EL CANAL DE CABLEADO EN SU SITIO PUEDE RESULTAR EN PELIGRO DE ELECTROCUCIÓN!
13. Para instalación cableado atravesado dentro de una cámara de cableado, retirar los divisores no metálicos [5] según la necesidad.
14. Tirar y organizar los alambres. Si se usa tubo metálico con conexión a tierra, conectar el alambre verde de conexión a tierra [9] al terminal de conexión a tierra en el receptáculo. Para un sistema de tubos no metálicos, enrollar un cable flexible de conexión a tierra por separado para conectar a tierra tanto la caja como el receptáculo.
15. Instalar los dispositivos usando las placas de montaje apropiadas para cajas para piso (FB10MPxx), vendidas por separado. Usar una placa ciega (FB10MPBNK) donde no haya ningún dispositivo instalado. Todos los dispositivos deben ser instalados de acuerdo con las instrucciones del fabricante.

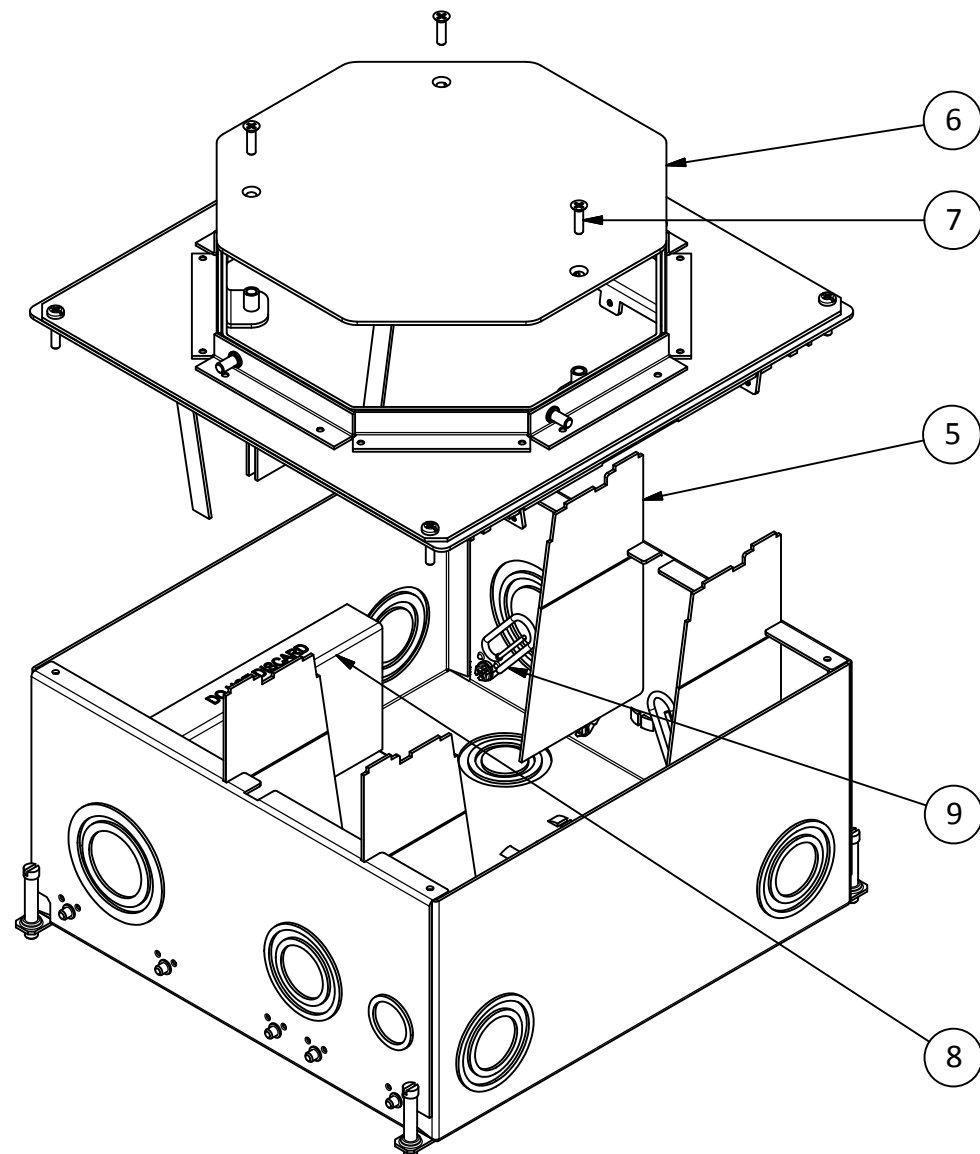


FIGURA B

TABLA 1

Nº catálogo	Profundidad de colado mínimo	Superficie de canalización	Serie de tapas compatibles
CFB10G55R, CFB10G55RCR	6.50 inches [165.1 mm]	(1) 2.4631 in ² [1589.1 mm ²]	CFBS1R8CVRxx

16. Orientar el collarín de soporte de la tapa [10] según la necesidad retirando y reinstalado los tornillos [11]. La junta de solape en el collarín define la ubicación de la bisagra de la tapa (VER FIGURAS C y D).
17. Instalar el acabado del piso dentro de 1/8 de pulgada [3,2 mm] del collarín de soporte de la tapa [10]. PARA BALDOSAS DE CERÁMICA - NO APLICAR PASTA ENTRE EL COLLARÍN DE SOPORTE Y LA BALDOSA.

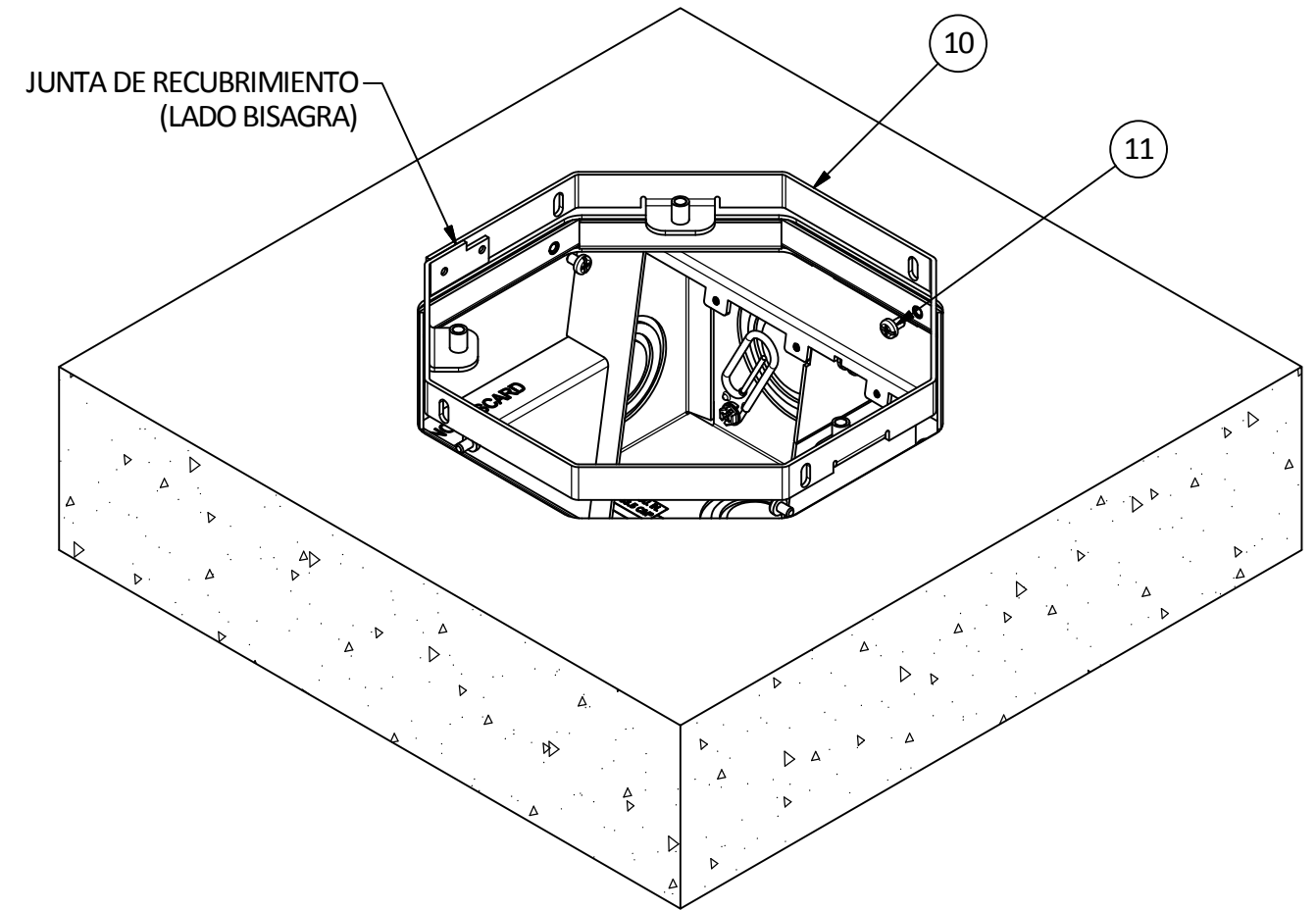


FIGURA C

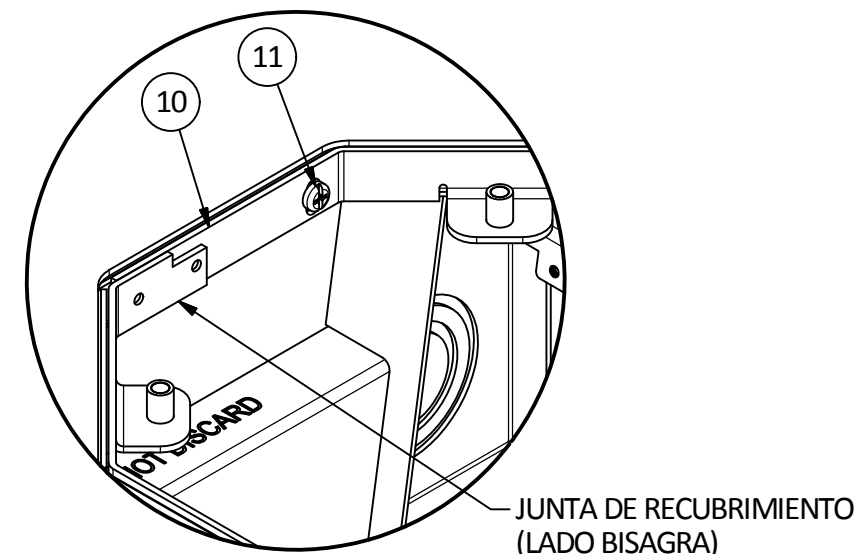


FIGURA D