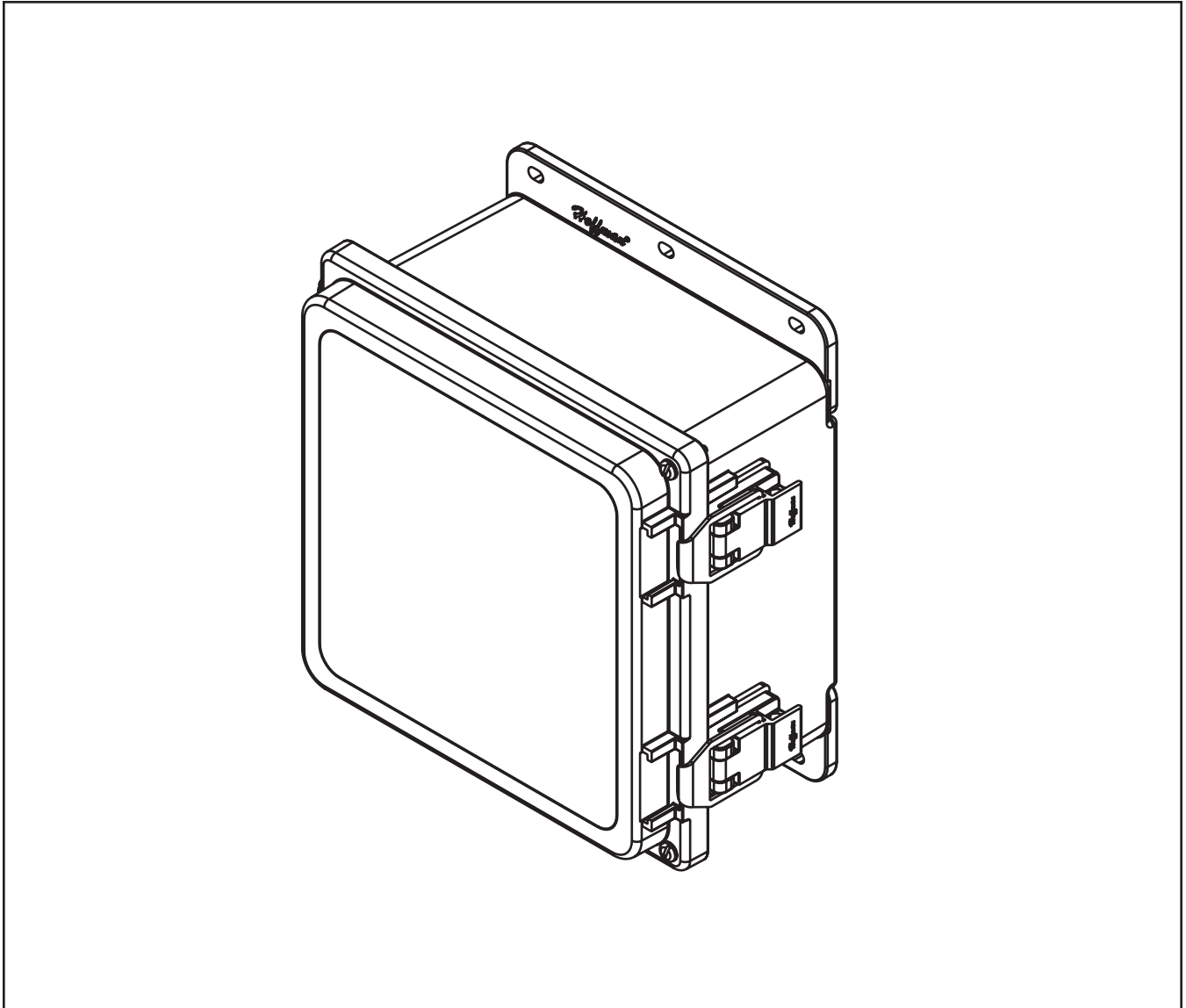
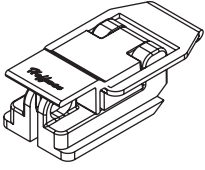
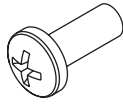
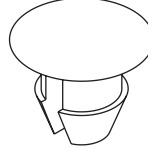
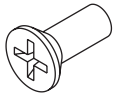
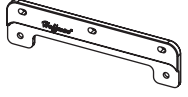
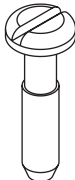

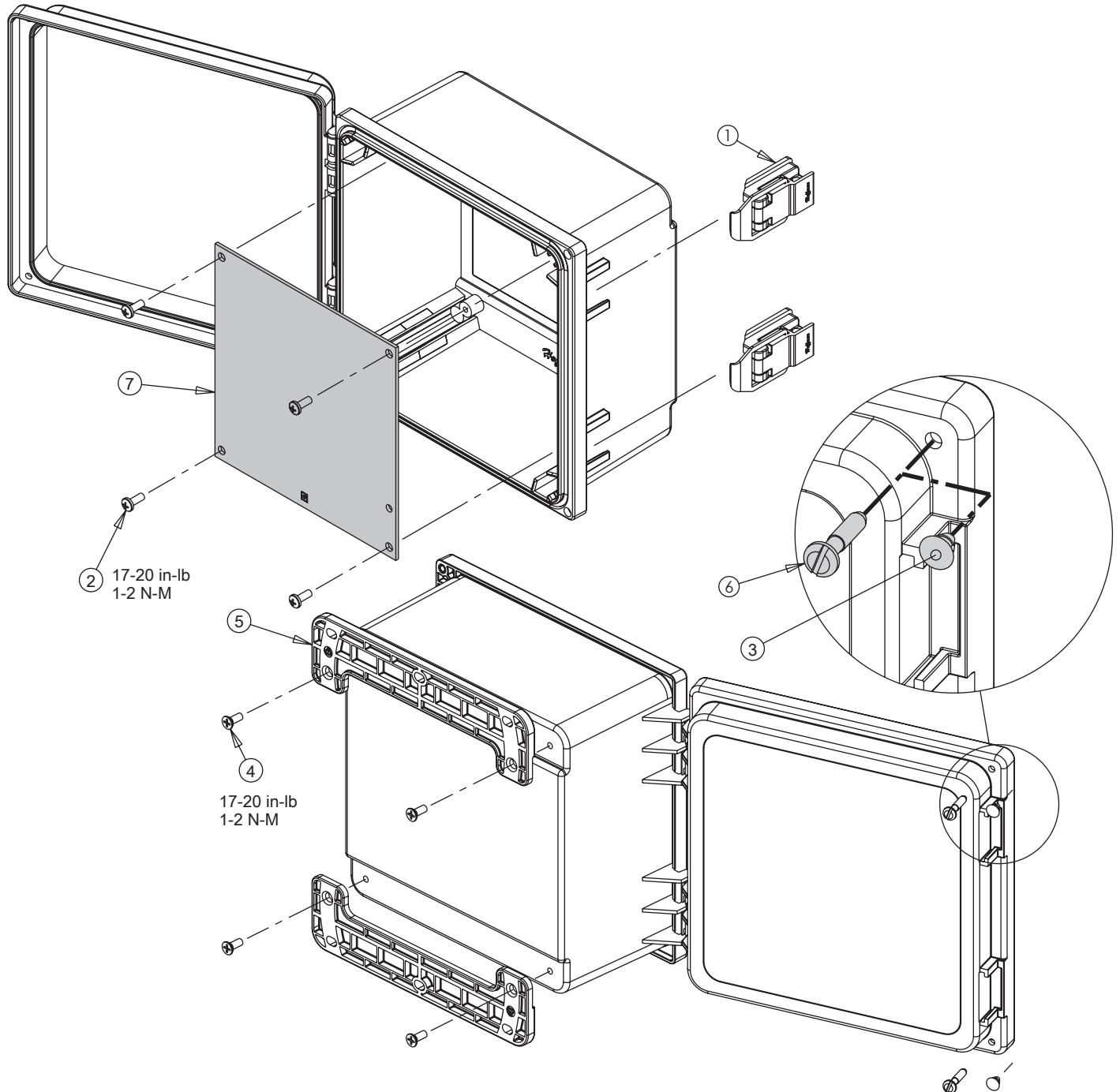
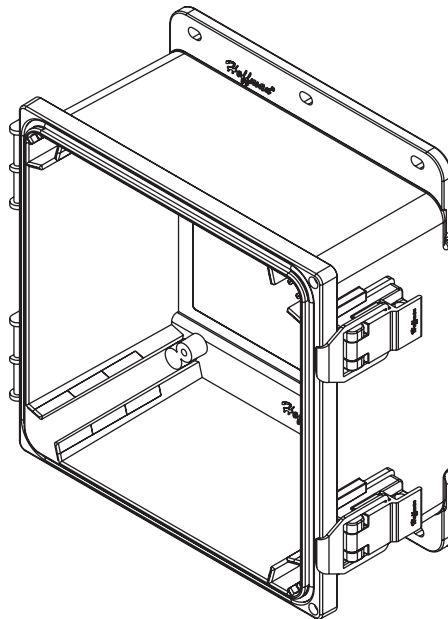
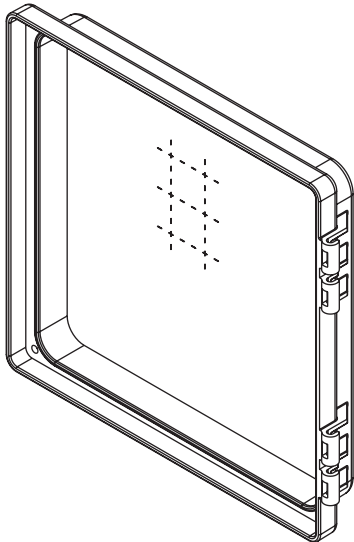
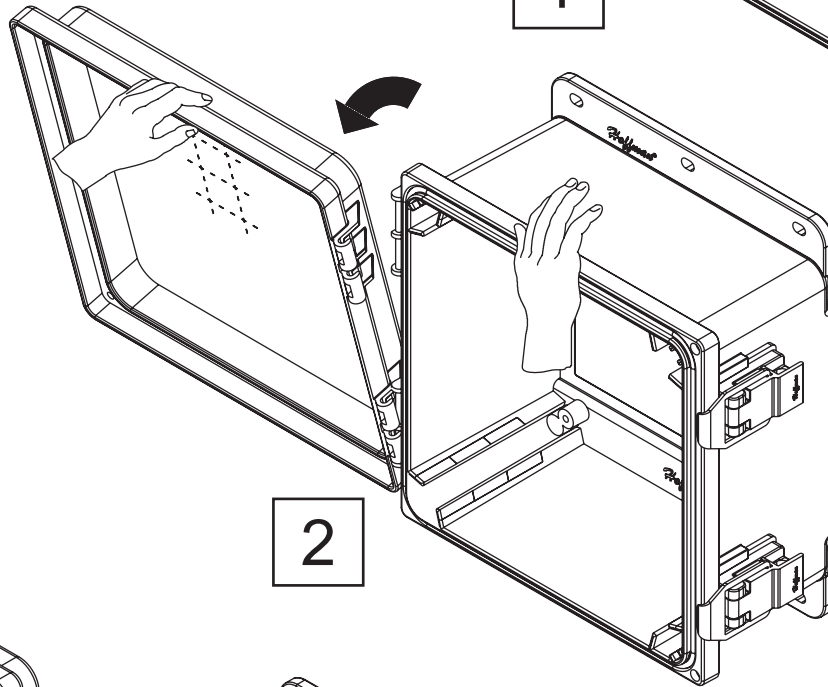
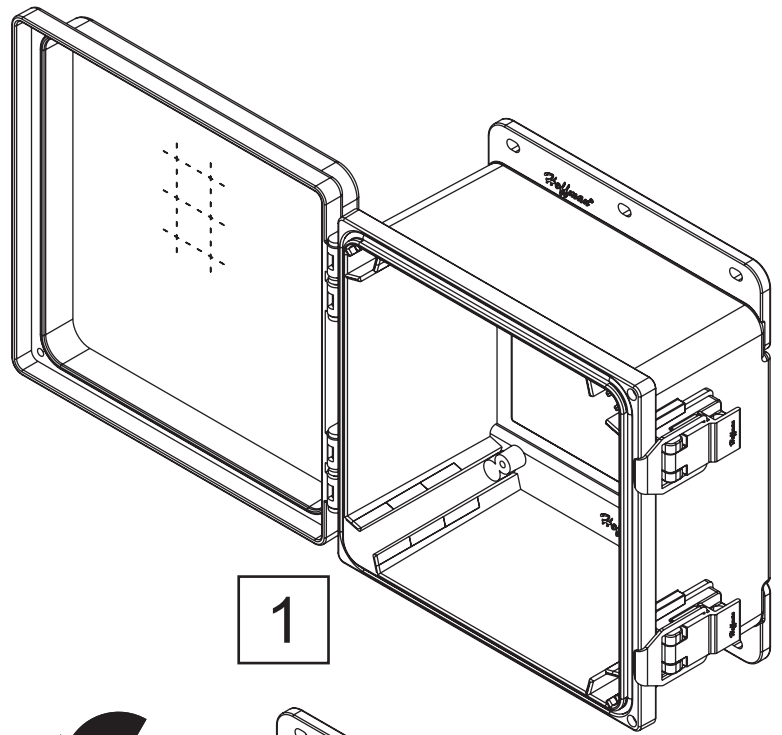
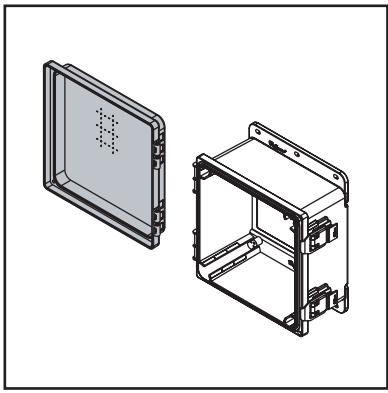


POLYPRO™




<p>1</p>  <p>(2x)</p>	<p>2 10-14x.50</p>  <p>(4x)</p>	<p>3</p>  <p>(2x)</p>	<p>4 10-14x.50</p>  <p>(4x)</p>	<p>5</p>  <p>(2x)</p>
<p>6 10-32x.55</p>  <p>(2x)</p>		<p>7</p>  <p>(0x)</p>		





**Grounding of Equipment and Conduit
Mise à la terre d'Equipment et de Conduit
El poner a tierra del equipo y del conducto**

⚠ WARNING	⚠ AVERTISSEMENT	⚠ PRECAUCION
	<p>To avoid electric shock, do not energize any circuits before all internal and external electrical and mechanical clearances are checked to assure that all assembled equipment functions safely and properly.</p> <p>Pour éviter la décharge électrique, n'activez aucun circuit avant que des dégagements électriques et mécaniques tou'internes et externes soient vérifiés pour s'assurer que tout le matériel assemblé fonctionne sans risque et correctement.</p> <p>Para evitar descarga eléctrica, no energice ninguna circuitos antes de que las separaciones eléctricas y mecánicas todo internas y externas se controlen para asegurar que funciona todo el equipo ensamblado con seguridad y correctamente.</p>	

Grounding of Equipment and Conduit

- Ground in accordance with the requirements of the National Electrical Code.
- Conduit hubs for metallic conduit must have a grounding bushing attached to the hub on the inside of the enclosure. Grounding bushings have provisions for connection of a grounding wire.
- Non-metallic conduit and hubs require the use of a grounding wire in the conduit. Grounding bushings are not required.
- System grounding is provided by connection wires from all conduit entries to the subpanel or to other suitable point which provides continuity. Any device having a metal portion or portions extending out of the enclosure must also be properly grounded.
- Conduit hubs must be connected to the conduit before being connected to the enclosure.

Mise à la terre d'Equipment et de Conduit

- La terre selon les conditions du National Electrical Code.
- Les moyeux de conduit pour le conduit métallique doivent avoir une Rondelle de mise à la terre attachée au moyeu sur l'intérieur du boîtier. Les Rondelles de mise à la terre prévoient le raccordement d'un Fil de masse.
- Le conduit et les moyeux non métalliques exigent l'utilisation d'un Fil de masse dans le conduit. Des Rondelles de mise à la terre ne sont pas exigées.
- La mise à la terre de système est fournie par des fils de raccordement de toutes les entrées de conduit au panneau de montage ou à l'autre point approprié qui fournit la continuité. N'importe quel appareil ayant une partie ou des parties en métal se prolongeant hors du boîtier doit également être correctement fondu.
- Des moyeux de conduit doivent être reliés au conduit avant d'être relié au boîtier.

El poner a tierra del equipo y del conducto

- Tierra de acuerdo con los requisitos del código eléctrico nacional.
- Los cubos del conducto para el conducto metálico deben tener un buje que pone a tierra unido al cubo en el interior del recinto. Poniendo a tierra bujes tenga provisiones para la conexión de un alambre que pone a tierra.
- El conducto y los cubos nos-metálico requieren el uso de un alambre que pone a tierra en el conducto. Poniendo a tierra bujes no se requieren.
- El poner a tierra del sistema es proporcionado por los alambres de la conexión de todas las entradas de conducto al subpanel o al otro punto conveniente que proporciona continuidad. Cualquier dispositivo que tiene una porción o porciones del metal que extienden fuera del recinto debe también ser puesto a tierra correctamente.
- Los cubos del conducto se deben conectar con el conducto antes de ser conectado con el recinto.

