

### Installation Instructions

### Directives de montage

### Instrucciones de instalación

#### GENERAL INFORMATION

English

- NOTICE:** For installation by a qualified electrician in accordance with all national and local electrical codes, communications standards, the following instructions and any instructions included with the individual raceway fittings. Refer to installation instructions for wiring device or communications device to be installed in cover or base.
- CAUTION: RISK OF ELECTRICAL SHOCK.** Disconnect power before installing. Never wire energized electrical components.
- NOTICE:** For indoor use only.
- NOTICE:** In accordance with the NEC\* and CEC\*, data/communications circuits must be separated from lighting/power circuits.
- Use screws appropriate for the type of surface. All bases must be securely fastened to surface using pan head or similar screws to prevent damage to conductors.
- Base and cover fittings will assure bend control required for unshielded twisted pair cable or multimode fiber optic cable.
- Maximum gap between raceway bases and adjacent raceway bases and/or fittings: 1/16 inch, 1.5 mm.
- The use of adhesive-backed raceway or adhesive strips on fittings is for positioning ONLY. To install, peel release papers from adhesive strips and mount to clean, flat, smooth surface. Screws or mechanical fasteners MUST be used for the permanent securement of raceway enclosing conductors of power, lighting, Class 1 and communications circuits and of all raceway fittings. Adhesive-backed raceway may be the sole means of securement for raceways enclosing ONLY conductors of Class 2 circuits as defined in Article 725 of the National Electrical Code\* or Section 16 of the Canadian Electrical Code, Part 1

#### RENSEIGNEMENTS GÉNÉRAUX

Français

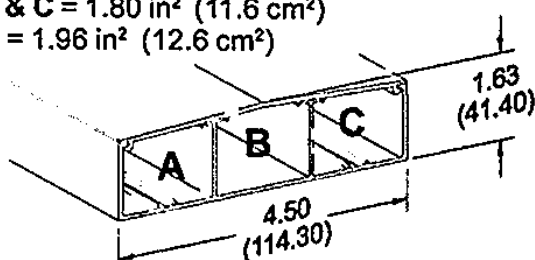
- AVIS -** Doit être installé par un électricien qualifié conformément aux codes de l'électricité nationaux et locaux, les normes de communication, les directives qui suivent et toutes directives incluses avec les accessoires individuels de canalisation. Se reporter aux notices de montage pour le câblage des dispositifs électriques ou de communication à être installés sur les couvercles ou dans la base.
- ATTENTION-RISQUE DE CHOC ÉLECTRIQUE.** Débrancher le circuit avant de procéder au montage. Ne jamais câbler des composants électriques dans un circuit sous tension.
- AVIS -** Pour usage à l'intérieur seulement.
- Avis -** Conformément au Code canadien de l'électricité, les circuits de données/communication doivent être séparés des circuits d'éclairage d'énergie.
- Utiliser des vis convenant au type de surface. Toutes les bases doivent être solidement fixées à la surface au moyen de vis Ber ou similaires pour éviter d'endommager les conducteurs.
- Les accessoires des bases et des couvercles ajustent les rayons de courbure des paires torsadées non blindées ou des câbles à fibre optique multimodes.
- L'écart maximum entre les bases de canalisation adjacentes ou les accessoires est de 1,5 mm.
- L'adhésif ou les bandes adhésives derrière les canalisations ou les accessoires servent SEULEMENT pour le positionnement. Pour installer, peler le papier qui recouvre l'adhésif et fixer sur une surface propre, plane et lisse. Utiliser OBLIGATOIREMENT des vis ou attaches mécaniques pour fixer en permanence les canalisations qui contiennent des circuits d'énergie, d'éclairage, de Classe 1 ou de communication ainsi que pour tous les accessoires de canalisation. Les canalisations munies d'un adhésif peuvent être fixées telles quelles lorsqu'elles contiennent SEULEMENT des conducteurs correspondant à des circuits de Classe 2 conformément à la section 16 du Code canadien de l'électricité, Partie I.

#### INFORMACIÓN GENERAL

Español

- AVISO -** Para ser instalado por un electricista competente, de conformidad con todos los códigos eléctricos nacionales y locales, las normas de comunicaciones, las siguientes instrucciones y toda instrucción incluida en cada accesorio para la canaleta. Véanse las instrucciones de instalación para los dispositivos de cableado o los dispositivos de comunicaciones que se instalarán en la tapa o en la base.
- CUIDADO-RIESGO DE CHOQUE ELÉCTRICO.** Desconectar la energía antes de instalar. No conectar nunca componentes eléctricos en un circuito energizado.
- AVISO:** Exclusivamente para uso en interiores.
- AVISO -** De conformidad con la Norma oficial mexicana, los circuitos de datos/comunicaciones deben estar separados de los circuitos de iluminación/energía eléctrica.
- Usar tornillos apropiados para el tipo de superficie. Todas las bases deben estar firmemente fijadas a la superficie con tornillos de cabeza en cono truncado o semejantes, para evitar daños en los conductores.
- Los accesorios y las tapas de las bases asegurarán el control de acodamiento necesario para los cables trenzados no blindados o los cables de fibras ópticas multimodos.
- Separación máxima entre las bases de una canaleta y las bases y/o accesorios de la canaleta adyacente: 1.5 mm
- La canaleta con adhesivo al dorso o los accesorios con cinta adhesiva SÓLO sirven para colocarla en la posición correcta. Para instalarla, debe quitarse el papel de las cintas adhesivas y fijarla sobre una superficie limpia, plana y lisa. DEBEN usarse tornillos o fijadores de metal para afirmar de modo permanente la canaleta que contiene conductores eléctricos, de iluminación, circuitos de Clase 1 y de comunicaciones, así como todos los accesorios de la canaleta. La canaleta con adhesivo al dorso quizás sea el único medio de fijar canaletas que contengan EXCLUSIVAMENTE conductores de circuitos de Clase 2, tal como se definen en el Artículo 725 de la Norma oficial mexicana - NOM-001-SEDE-1999.

A & C = 1.80 in<sup>2</sup> (11.6 cm<sup>2</sup>)  
B = 1.96 in<sup>2</sup> (12.6 cm<sup>2</sup>)

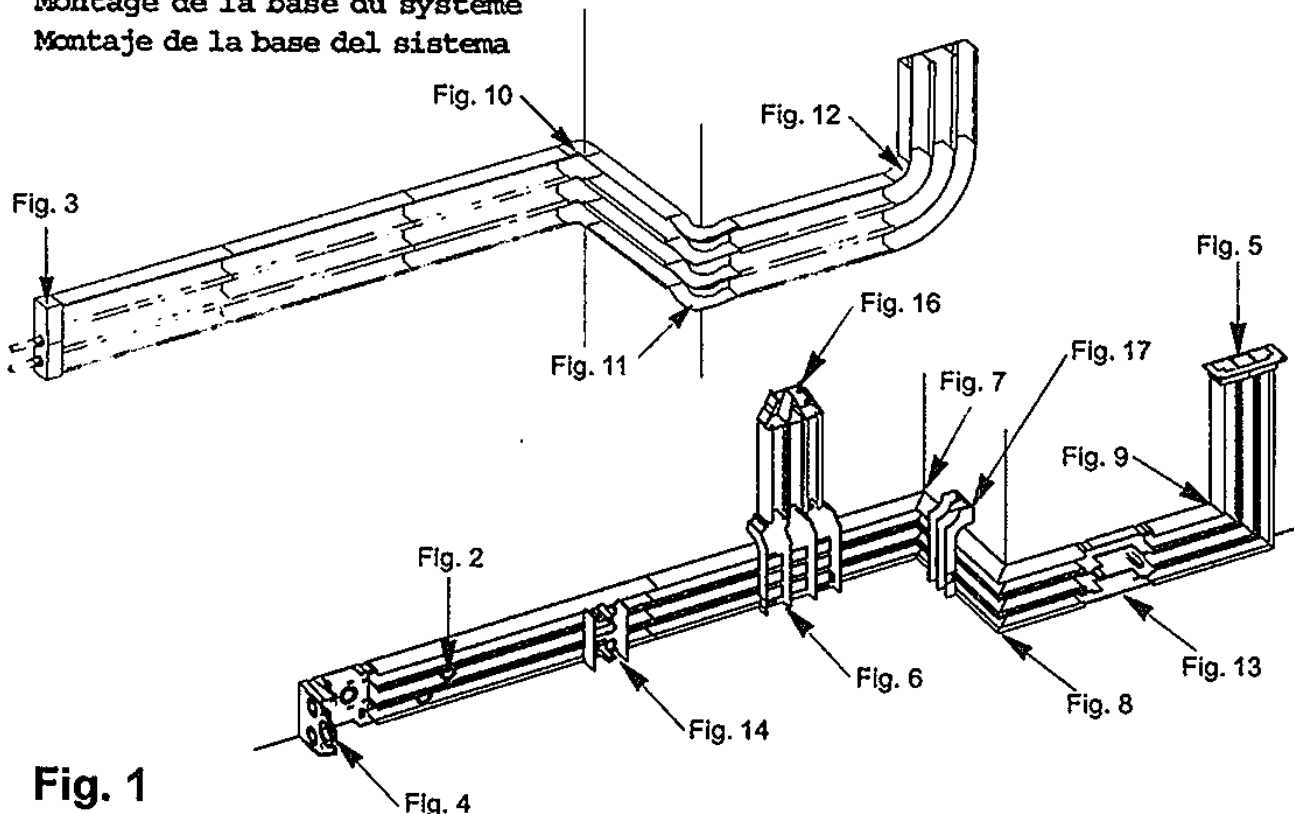


- \* Power In Single Channel Only
- \* Énergie dans un compartiment simple seulement
- \* Energía en un compartimento simple únicamente

#### WIRE FILL CAPACITIES CAPACITÉ DE REMPLISAGE CAPACIDAD DE LLENADO

						Ø INDICATES WIRE SIZE Ø = CALIBRE DE CONDUCTEUR Ø = CALIBRE DE CONDUCTOR							
						TELEPHONE TÉLÉPHONE TELÉFONO		DATA DONNÉES DATOS					
POWER ÉNERGIE ENERGÍA						25 PAIR 25 PAIRES 25 PARES Ø .500		TYPE RG59U TYPE RG59U TIPO RG59U Ø .242		CATEGORY 5 CATÉGORIE 5 CATEGORÍA 5 Ø .215		CATEGORY 6 CATÉGORIE 6 CATEGORÍA 6 Ø .250	
THHN/T90 NYLON													
		N° 14		N° 12		N° 10							
		NEC*		CEC		NEC*		CEC		NEC*		CEC	
A+B+C		60	30	36	36	45	45	40 %	100 %	40 %	100 %	40 %	100 %
A*, C*		42	14	30	30	28	28	3	9	15	39	19	49
B*		42	14	30	30	28	28	4	10	17	42	21	54

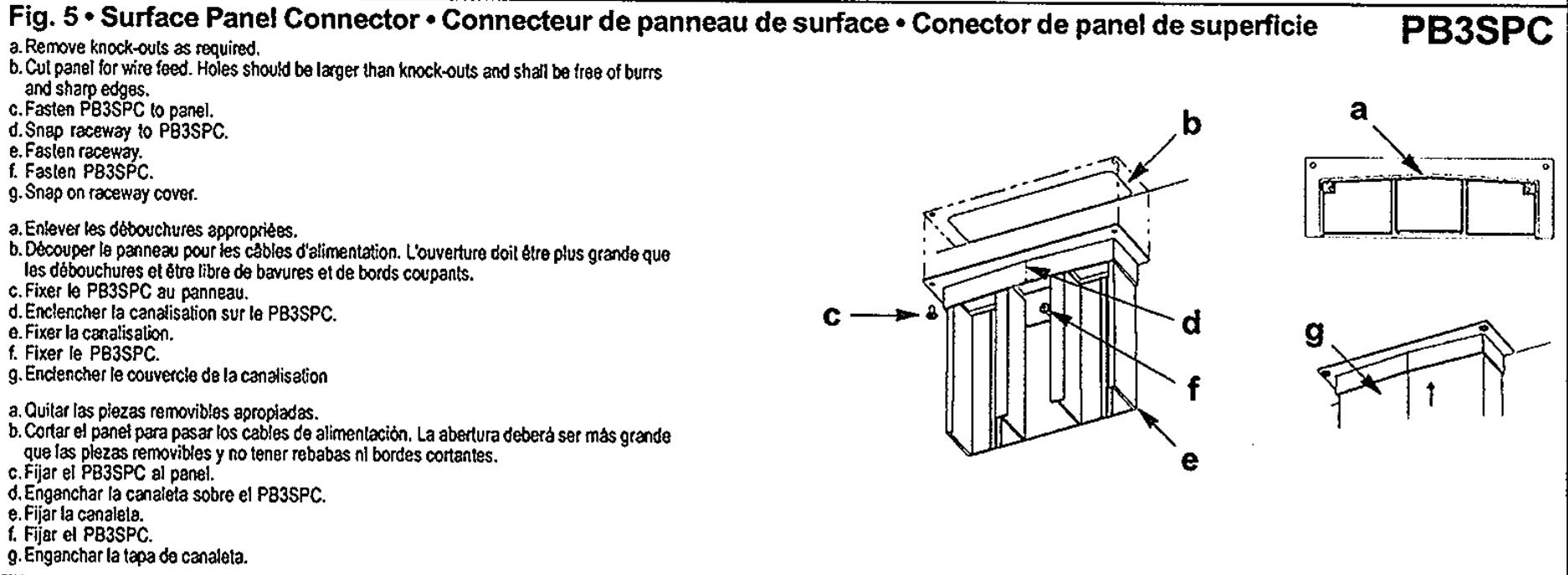
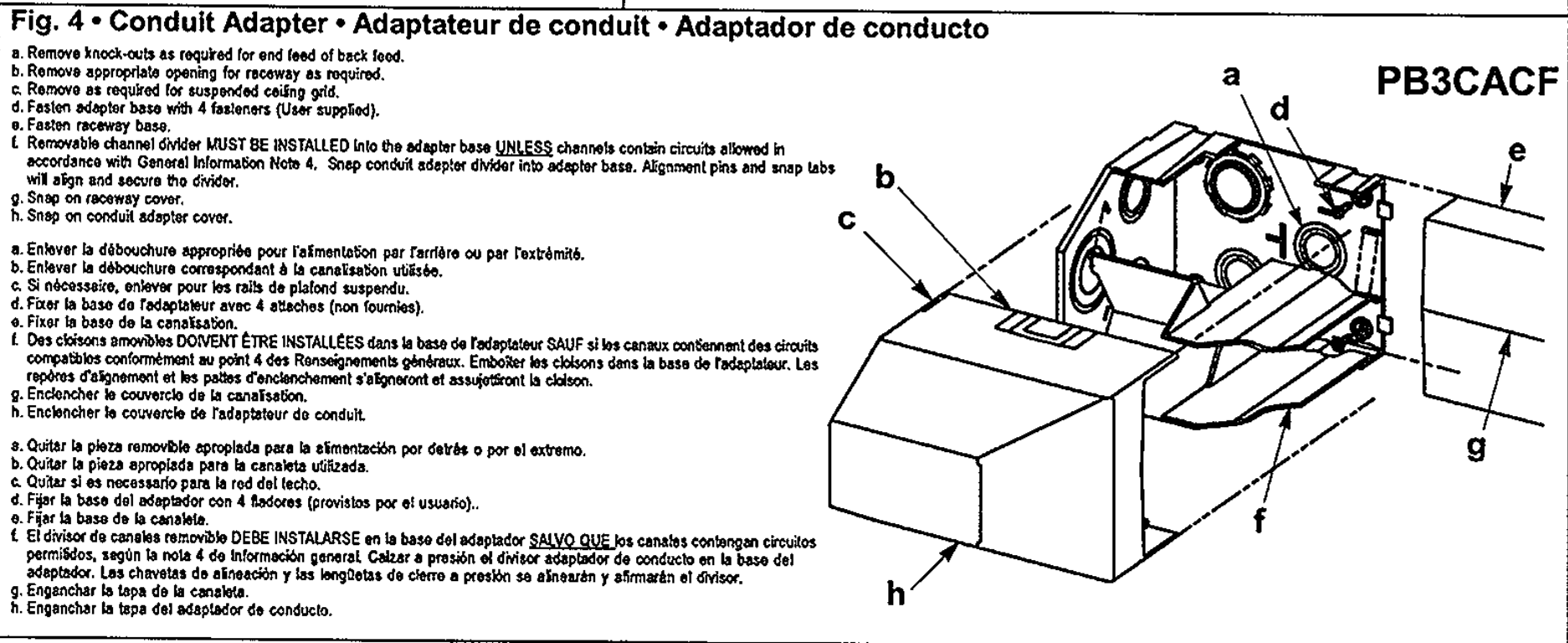
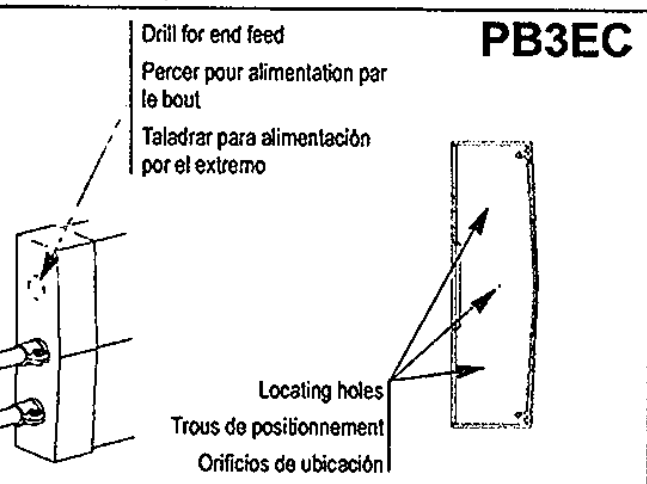
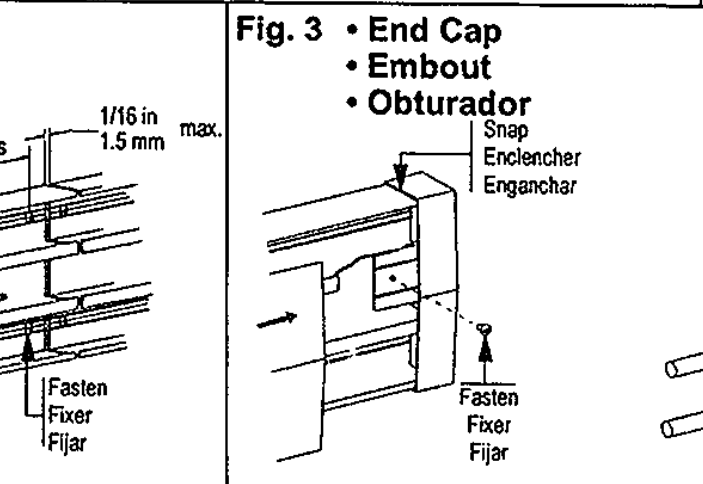
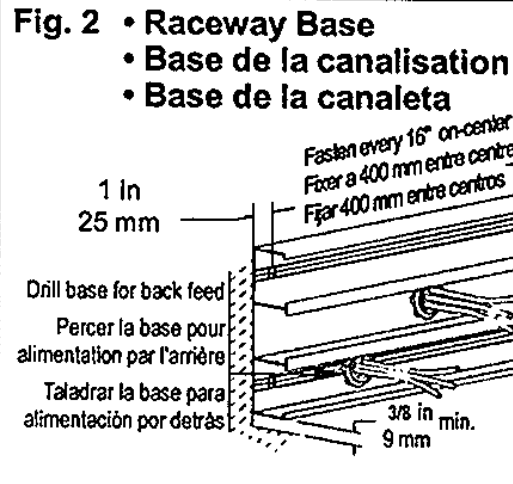
#### System Base Installation Montage de la base du système Montaje de la base del sistema



HUBBELL DE MÉXICO garantiza este producto, de estar libre de defectos en materiales y mano de obra por un año a partir de su compra. Hubbell reparará o reemplazará el artículo a su juicio en un plazo de 60 días. Esta garantía no cubre desgastes por uso normal o daños ocasionados por accidente, mal uso, abuso o negligencia. El vendedor no otorga otras garantías y excluye expresamente daños incidentales o consecuenciales inherentes a su uso.

HUBBELL DE MÉXICO, S.A.  
DEC.V.  
Av. Insurgentes Sur# 1228 Piso 8  
Col. Tlacoquemecatl del Valle  
México, 03200 D.F.  
Tel.:(55) 9151-9999

RECOMMENDED INSTALLATION PROCEDURE	MÉTHODE DE MONTAGE RECOMMANDÉE	PROCEDIMIENTO RECOMENDADO DE INSTALACIÓN
<p><b>CABLE ENTRY</b></p> <ol style="list-style-type: none"> <li>Starting at cable feed point, begin installation using methods shown in figures 2,3,4 or 5.</li> <li>If required, install lock nuts to recommended torque. Do not overtighten.</li> <li>For all knock outs, refer to Figure 21.</li> </ol> <p><b>INSTALL BASES</b></p> <ol style="list-style-type: none"> <li>Install raceway base sections. (fig 2) Maintain orientation of channel markings. For installing near floor, note distance from floor.</li> <li>Continue installing all fitting and adapter bases until system base is complete. (figs 6 through 12, 16 &amp; 17) Use end caps to close base of system. (fig 3).</li> <li>Attach device box fitting bases (figs 13 &amp; 14).</li> </ol> <p><b>WIRING AND DEVICES</b></p> <ol style="list-style-type: none"> <li>Lay wiring into system base and attach to devices. Use wire clips to help secure wiring (fig. 15).</li> <li>Mount devices to box fitting bases.</li> </ol> <p><b>INSTALL COVERS</b></p> <ol style="list-style-type: none"> <li>Insert groove of raceway covers on to raceway base edge as shown (Fig. 18) using a sliding motion. Covers should overlap base butt joints for rigidity. Use splice covers or security straps to cover seams (figs 19 &amp; 20).</li> <li>Install covers of fittings, device box fittings and adapters. Install faceplates to box fittings.</li> </ol> <p><b>TEST</b></p> <ol style="list-style-type: none"> <li>Test all circuits per applicable codes and standards.</li> </ol>	<p><b>ENTRÉE DE CÂBLE</b></p> <ol style="list-style-type: none"> <li>En partant du point d'alimentation du câble, commencer le montage utilisant les méthodes montrées aux figures 2, 3, 4 ou 5.</li> <li>Si nécessaire, utiliser des contre-écrous serrés au couple recommandé sans les dépasser.</li> <li>Pour toutes les débouchures, se reporter à la fig. 21.</li> </ol> <p><b>MONTAGE DES BASES</b></p> <ol style="list-style-type: none"> <li>Monter les sections de base de la canalisation. (fig. 2). Conserver l'orientation des marques des voies. Pour le montage près du plancher, respecter la distance au plancher indiquée.</li> <li>Continuer le montage des bases de tous les accessoires et adaptateurs jusqu'à ce que la base du système soit complète. (figs 6 à 12 16 et 17). Utiliser les embouts pour fermer la base du système. (fig. 3).</li> <li>Fixer les bases des accessoires de boîtes de dispositif. (figs 13 et 14).</li> </ol> <p><b>CÂBLAGE ET DISPOSITIFS</b></p> <ol style="list-style-type: none"> <li>Déposer le câblage dans la base du système et raccorder aux dispositifs. Utiliser des attaches de câbles pour assujettir le câblage. (fig. 15).</li> <li>Fixer les dispositifs sur la base des accessoires.</li> </ol> <p><b>MONTAGE DES COUVERCLES</b></p> <ol style="list-style-type: none"> <li>Insérer la rainure du couvercle sur le bord de la canalisation (fig. 18) en glissant le couvercle. Les couvercles doivent chevaucher les points d'aboutement des bases pour assurer la rigidité. Utiliser des couvre-joints ou des bandes de sécurité pour couvrir la jonction. (figs 19 et 20).</li> <li>Enclencher les couvercles des accessoires, des boîtes de dispositifs et des adaptateurs. Fixer les plaques de couverture des dispositifs.</li> </ol> <p><b>TEST</b></p> <ol style="list-style-type: none"> <li>Vérifier tous les circuits selon les prescriptions des codes et des normes.</li> </ol>	<p><b>ENTRADA DE CABLE</b></p> <ol style="list-style-type: none"> <li>A partir del punto de alimentación del cable, comenzar la instalación empleando los métodos que se ilustran en las figuras 2, 3, 4 ó 5.</li> <li>Si es necesario, instalar contratuercas con el par de fuerzas recomendado. No ajustar demasiado.</li> <li>Con respecto a todas las piezas removibles, ver la figura 21.</li> </ol> <p><b>INSTALACIÓN DE LAS BASES</b></p> <ol style="list-style-type: none"> <li>Instalar las secciones de base de la canaleta (fig. 2). Mantener la orientación de las marcas en el canal. Para instalar cerca del piso, tomar nota de la distancia de separación respecto al mismo.</li> <li>Seguir instalando todas las bases de accesorios y adaptadores hasta que esté completa la base del sistema (figs. 6 a 12 16 y 17). Usar casquetes de extremo para cerrar la base del sistema (fig. 3).</li> <li>Unir las bases de las cajas para dispositivos (figs. 13 y 14).</li> </ol> <p><b>CABLEADO Y DISPOSITIVOS</b></p> <ol style="list-style-type: none"> <li>Introducir los cables en la base del sistema y unirlos a los dispositivos. Emplear sujetacables para que el cableado quede firme (fig. 15).</li> <li>Fijar las bases de las cajas de dispositivos.</li> </ol> <p><b>INSTALAR LAS TAPAS</b></p> <ol style="list-style-type: none"> <li>Insertar la ranura de la tapa sobre el borde de la canaleta (fig. 18) y deslizar la tapa. Para mayor rigidez, las tapas deberían superponerse a los puntos de empalme en la base. Usar tapas de empalme o cinta de seguridad para cubrir las juntas (figs. 19 y 20).</li> <li>Instalar las tapas de los accesorios, los las cajas de dispositivos y los adaptadores. Instalar las placas frontales en las cajas.</li> </ol> <p><b>PRUEBA</b></p> <ol style="list-style-type: none"> <li>Probar todos los circuitos según los códigos y normas aplicables.</li> </ol>



**Fig. 6 • Tee • «T»**

- a. Remove knock-outs and appropriate openings for raceway as required. See General Information Note 4.
- b. Installed raceway base.
- c. Snap on and fasten Tee Base with 2 fasteners (User supplied).

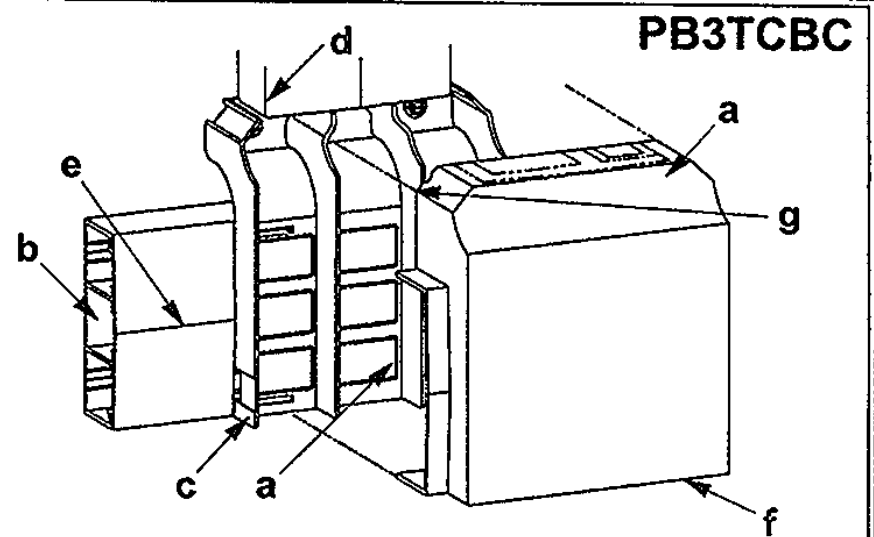
- a. Enlever les débouchures et les obturateurs convenant aux canalisations. Se reporter aux Renseignements généraux, paragraphe 4.
- b. Base de canalisation installée.
- c. Enclencher et fixer la base du «T» avec 2 attaches (non fournies).

- a. Quitar las piezas removibles y los obturadores apropiados para la canaleta. Ver Información general, punto 4.
- b. Base de canaleta instalada.
- c. Enganchar y fijar la base del «T» con 2 fijadores (provistos por el usuario).

- d. Align and fasten raceway.
- e. Snap on raceway covers.
- f. Snap on Tee cover.
- g. For disassembly, insert screwdriver into slots.

- d. Aligner et fixer la canalisation
- e. Enclencher les couvercles de canalisation.
- f. Enclencher le couvercle du «T».
- g. Pour démonter, insérer un tournevis dans les encoches.

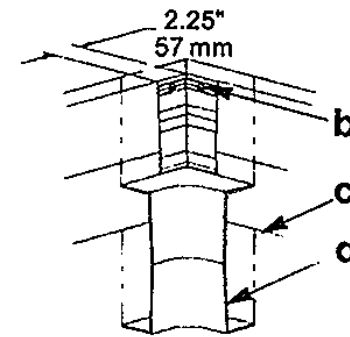
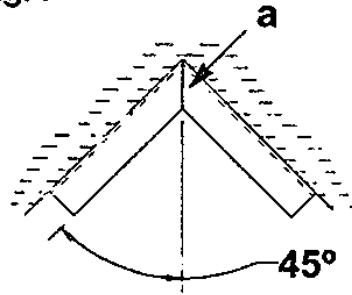
- d. Alinear y fijar la canaleta.
- e. Enganchar las tapas de canaleta.
- f. Enganchar la tapa del «T».
- g. Para desmontar, insertar un desarmador en las ranuras.



**Elbows • Cover Only**

- a. Miter raceway bases.
- b. Fasten raceway bases to wall.
- c. Snap raceway covers onto raceway bases. Raceway covers must be located to dimensions shown.
- d. Snap elbow cover onto raceway base and over raceway covers.

**Fig. 7**

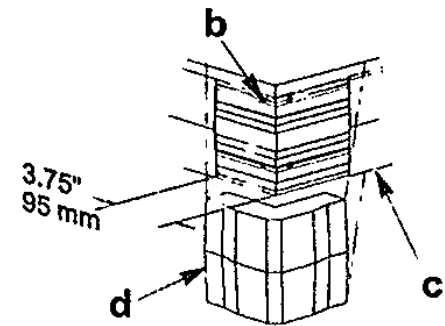
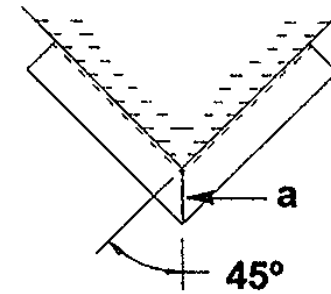


**PB3IE**

**Coudes • Couvercles seulement**

- a. Couper les bases à l'onglet.
- b. Fixer les bases de canalisation au mur.
- c. Enclencher les couvercles de canalisation sur les bases. Les couvercles de canalisation doivent être placés aux cotes indiquées.
- d. Enclencher le couvercle du coude sur la base de canalisation et par-dessus les couvercles de canalisation.

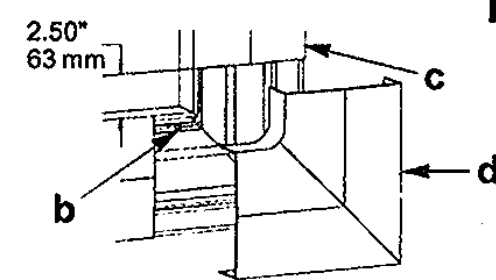
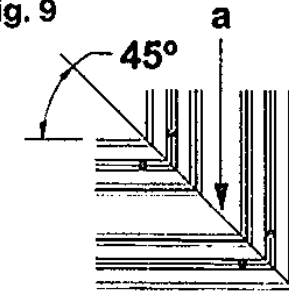
**Fig. 8**



**PB3EE**

- a. Cortar las bases a inglete.
- b. Fijar a la pared las bases de canaletas.
- c. Enganchar las tapas sobre las bases de canaletas. Las tapas de canaletas deben colocarse según la dimensión indicada.
- d. Enganchar la tapa del codo sobre la base de canaleta y sobre las tapas de canaletas.

**Fig. 9**

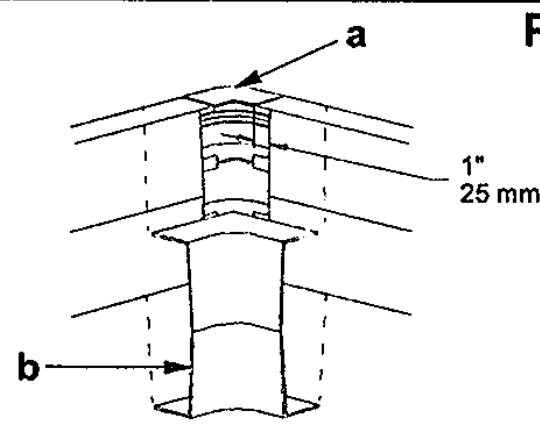


**PB3FE**

**Elbows • Base and Cover**

- a. Align elbow base with adjacent raceway base sections. Drill and fasten elbow base to wall. Raceway covers must be located to dimensions shown.
- b. Snap elbow cover onto raceway base and over raceway covers.

**Fig. 10**

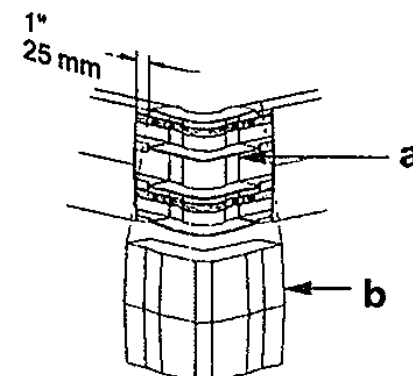


**PB3IEBC**

**Coudes • Base et couvercle**

- a. Aligner la base du coude avec les sections de base adjacentes. Percer et fixer la base du coude au mur. Les couvercles de canalisation doivent être placés selon les cotes indiquées.
- b. Enclencher le couvercle du coude sur la base de canalisation et par-dessus les couvercles de la canalisation.

**Fig. 11**

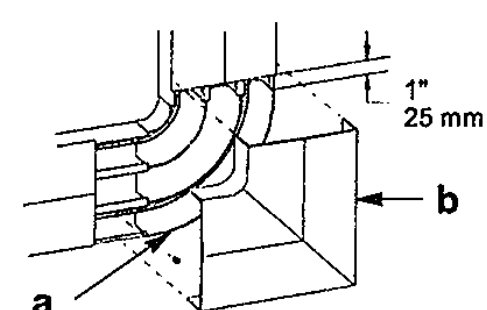


**PB3EEBC**

**Codos • Base y tapa**

- a. Alinear la base del codo con las secciones de base adyacentes. Taladrar y fijar la base del codo a la pared. Las tapas de canaletas deben colocarse según la dimensión indicada.
- b. Enganchar la tapa del codo sobre la base de la canaleta y sobre las tapas de canaleta.

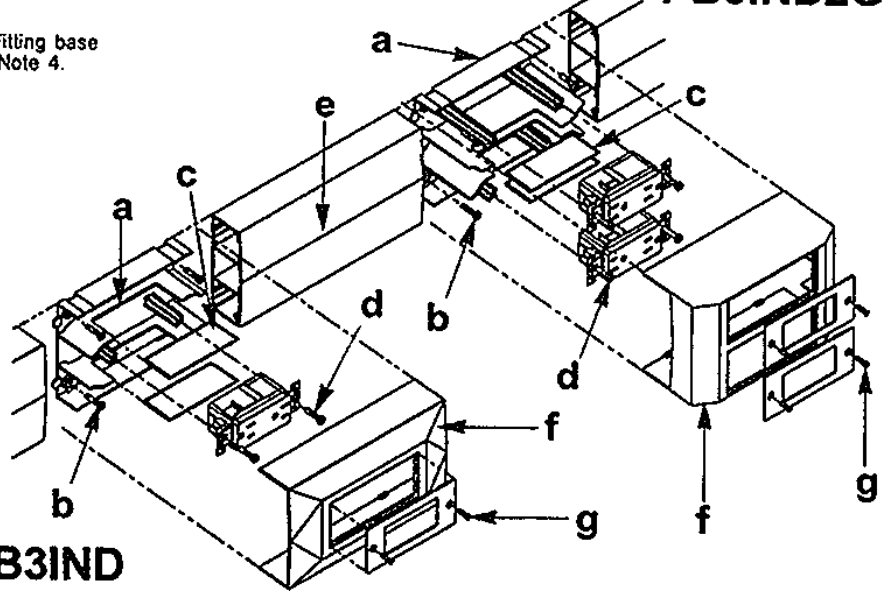
**Fig. 12**



**PB3FEBC**

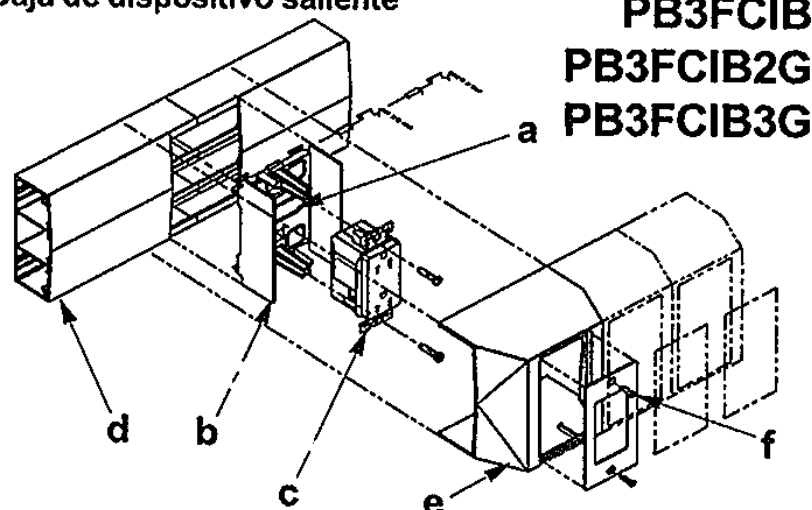
**Fig. 13 • In-line Device Box Fitting • Boîte de dispositif en ligne • Caja de dispositivo en línea** **PB3IND2G**

- a. Align Device Box base with adjacent raceway sections.
  - b. Fasten Device Box base with 4 fasteners (user supplied).
  - c. Removable barrier inserts **MUST BE INSTALLED** in the channel barriers of the Device Box Fitting base **UNLESS** channels contain circuits allowed together in accordance with General Information Note 4.
  - d. Device • Fasten to base studs.
  - e. Raceway Cover • Butt to device box fitting base.
  - f. Box Fitting Cover • Snap onto device box fitting base.
  - g. Fasten faceplate(s).
- a. Aligner la base de la boîte du dispositif avec les sections de canalisations adjacentes.
- b. Fixer la base de la boîte du dispositif avec les 4 attaches (non fournies).
- c. Des cloisons amovibles **DOIVENT ÊTRE INSTALLÉES** dans les canaux de la base de la boîte du dispositif **SAUF** si les canaux contiennent des circuits compatibles conformément au point 4 des Renseignements généraux.
- d. Dispositif • Fixer sur les montants de la base.
- e. Couvercle de canalisation • Abouter à la base de la boîte de dispositif.
- f. Couvercle boîte de dispositif • Enganchar sur la base de la boîte de dispositif.
- g. Fixer les plaques décoratives.
- a. Alinear la base de la caja del artefacto con las secciones adyacentes del conducto.
- b. Ajustar la base de la caja del artefacto con 4 tornillos de anclaje (no provistos).
- c. Los tabiques removibles **DEBEN INSTALARSE** en los tabiques de los canales en la base del accesorio de la caja del artefacto, **SALVO QUE** los canales contengan circuitos que puedan instalarse juntos, según la nota 4 de Información general.
- d. Dispositivo • Fijar sobre los vástagos de la base.
- e. Tapa de canalita • Adosar a la base de la caja de dispositivo.
- f. Tapa de la caja de dispositivo • Enganchar sobre la base de la caja de dispositivo.
- g. Fijar las placas decorativas.



**Fig. 14 • Raised Device Box Fitting • Boîte de dispositif saillante • Caja de dispositivo saliente** **PB3FCIB**  
**PB3FCIB2G**  
**PB3FCIB3G**

- a. Remove knock-outs as required for device wiring. See General Information, Note 4.
  - b. Snap device box fitting base onto raceway base.
  - c. Device • Fasten to base studs.
  - d. Raceway Cover • Butt to device box fitting base.
  - e. Box Fitting Cover • Snap onto device box fitting base.
  - f. Fasten faceplate(s).
- a. Enlever les débouchures appropriées pour le câblage du dispositif. Se reporter aux Renseignements généraux, paragraphe 4.
- b. Enclencher la base de la boîte de dispositif sur la base de canalisation.
- c. Dispositif • Fixer sur les montants de la base.
- d. Couvercle de canalisation • Abouter à la base de la boîte de dispositif.
- e. Couvercle de la boîte • Enclencher sur la base de la boîte de dispositif.
- f. Fixer les plaques décoratives.
- a. Quitar las piezas removibles apropiadas para el cableado del dispositivo. Ver la Información general, nota 4.
- b. Enganchar la base de la caja de dispositivo sobre la base de canalita.
- c. Dispositivo • Fijar sobre los vástagos de la base.
- d. Tapa de canalita • Adosar a la base de la caja de dispositivo.
- e. Tapa de la caja • Enganchar sobre la base de la caja de dispositivo.
- f. Fijar las placas decorativas.

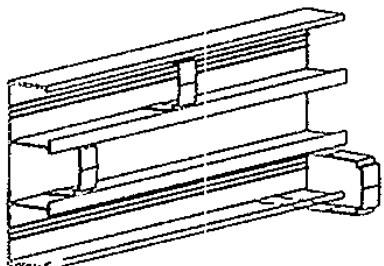


**Fig. 15 • PB3WC**  
**Wire Clip • Serre-fils**  
**• Sujetacables**

Compress wire clip and insert into raceway base.

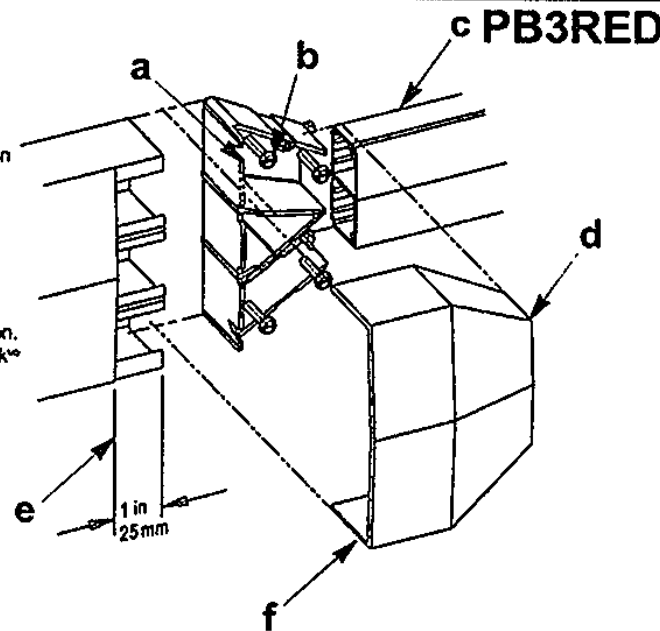
Presser le serre-fils et l'insérer dans la base de canalisation.

Oprimir el sujetacable e insertarlo en la base de canalita.



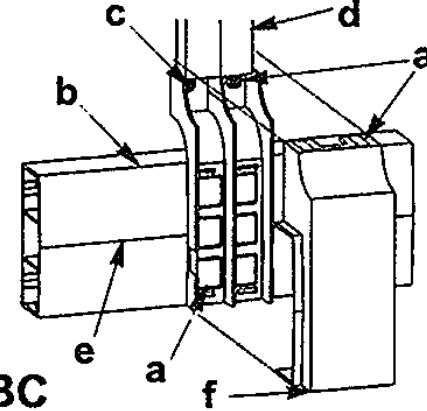
**Fig. 16 • Reducer • Réducteur • Reductor**

- a. Remove appropriate base opening(s) for raceway channel(s) as required. See General information Note 4.
  - b. Bolt and fasten reducer base using 4 fasteners (user supplied).
  - c. Fasten raceway.
  - d. Remove appropriate cover opening(s) for raceway as required.
  - e. Snap on Raceway covers. BaseTrak® Raceway cover must be offset to dimension shown.
  - f. Snap on reducer cover.
- a. Enlever la (les) débouchure(s) appropriée(s) dans la base pour les canaux. Consulter le point 4 des Renseignements généraux.
- b. Abouter et fixer la base du réducteur avec 4 attaches (non fournies).
- c. Fixer la canalisation.
- d. Enlever la (les) débouchure(s) appropriée(s) dans le couvercle pour la canalisation.
- e. Emboîter la couvercles de canalisation. Les couvercles de canalisations BaseTrak® doivent se conformer aux dimensions illustrées.
- f. Enclencher le couvercle du réducteur.
- a. Quitar la(s) abertura(s) apropiada(s) de la base para el (los) canal(es) del conducto, según sea necesario. Ver la nota 4 de Información general.
- b. Empalmar y fijar la base reductora con 4 tornillos (provistos por el usuario).
- c. Fijar la canalita.
- d. Quitar la(s) abertura(s) apropiada(s) de la tapa para el conducto, según sea necesario.
- e. Calzar a presión las tapas del conducto. La tapa del conducto BaseTrak® debe desplazarse en la dimensión indicada.
- f. Enganchar la tapa del reductor.



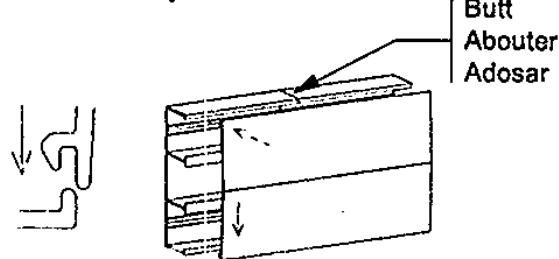
**Fig. 17 • Transition Fitting • Dispositif de transition • Accesorio de transición**

- a. Remove knock-outs and appropriate openings for raceway as required.
  - b. Center barrier may be cut for increased raceway fill capacity. See General information Note 4.
  - c. Installed raceway base.
  - d. Snap on Transition Fitting base to raceway and secure with 2 fasteners (user supplied).
  - e. Align and fasten raceway.
  - f. Snap on raceway covers.
  - g. Snap on Transition Fitting cover.
- a. Enlever les débouchures et les obturateurs convenant aux canalisations.
- b. Il est possible de couper la cloison centrale pour augmenter la capacité de la canalisation. Consulter le point 4 des renseignements généraux.
- c. Base de canalisation installée.
- d. Emboîter la base du dispositif de transition sur la canalisation et fixer avec les deux attaches (non fournies).
- e. Aligner et fixer la canalisation.
- f. Enclencher les couvercles de canalisation.
- g. Emboîter le couvercle du dispositif de transition.
- a. Quitar las piezas removibles y los obturadores apropiados para la canalita.
- b. El tabique central puede cortarse para ampliar la capacidad de llenado del conducto. Ver la nota 4 de Información general.
- c. Base de canalita instalada.
- d. Calzar a presión la base del accesorio de transición en el conducto y afirmarla con 2 tornillos de anclaje (no provistos).
- e. Alinear y fijar la canalita.
- f. Enganchar las tapas de canalita.
- g. Calzar a presión la tapa del accesorio de transición.

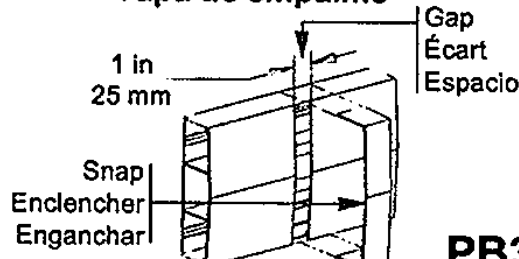


**PB3TRBC**

**Fig. 18 • Raceway Covers • Couvercles de canalisation • Tapas de canalitas**

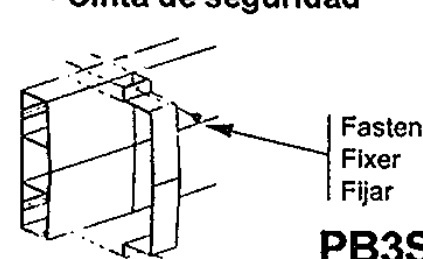


**Fig. 19 • Splice Cover • Cuvre-joint • Tapa de empalme**



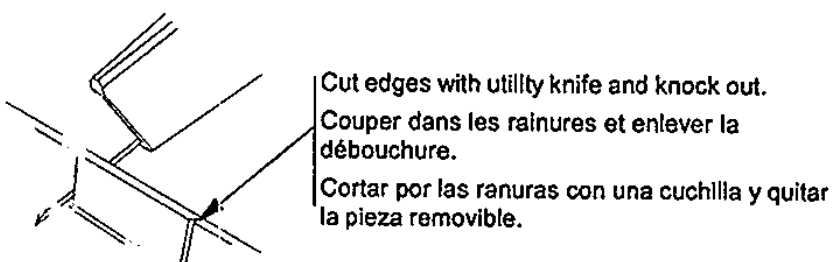
**PB3SC**

**Fig. 20 • Sécurité Strap • Bande de sécurité • Cinta de seguridad**



**PB3SS**

**Fig. 21 • To remove knock-outs, typical . . . • Pour enlever les débouchures, typiquement . . . • Para quitar las piezas removibles correctamente . . .**



- Notice:** Remove knock-outs only as required. Do not leave unused openings.
- Avís-** Enlever les débouchures requises seulement. Ne pas laisser des ouvertures non utilisées.
- Aviso-** Quitar solamente las piezas que sea necesario. No dejar aberturas sin utilizar.
- De-burr edges if necessary after removing knock-outs
- Au besoin, ébavurer les bords après avoir enlevé la débouchure.
- Si es necesario, quitar las rebabas después de retirar la pieza removible.