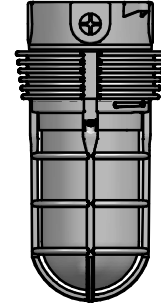


SAVE THESE INSTRUCTIONS**HUBBELL**
Outdoor Lighting**INSTALLATION
INSTRUCTIONS
VBGL/VWGL SERIES****READ THOROUGHLY BEFORE INSTALATION
KEEP THESE INSTALLATION INSTRUCTIONS**

WARNING! Fixtures must be grounded and installed in accordance with the National Electrical Code and all local codes. Failure to do so may increase the **RISK OF PERSONAL INJURY, PROPERTY DAMAGE, FIRE AND DEATH**. Install and use so fixture failures do not cause a hazard and use only in environments for which the product is specifically marked.

WARNING! This product contains chemicals known to the State of California to cause cancer, birth defects, and/or other reproductive harm. Thoroughly wash hands after installing, handling, cleaning, or otherwise touching this product.

CAUTION! Follow ALL luminaire recommendations, product markings, instructions, restrictions and warnings regarding luminaire operation and burning position. Luminaire label shows electrical and environmental requirements and restrictions.

THIS PRODUCT MUST BE INSTALLED IN ACCORDANCE WITH THE APPLICABLE INSTALLATION CODE BY A PERSON FAMILIAR WITH THE CONSTRUCTION AND OPERATION OF THE PRODUCT AND THE HAZARDS INVOLVED

Turn off electric power to all affected circuits and allow to cool before servicing.

A regularly scheduled maintenance program should be established to retain optimum light output and reduce heat retention. Dusting with a soft, clean, dry cloth is normally sufficient for the optical system. Any accumulation of dust or dirt should be removed regularly.

Carefully read these instructions before installing product. If you do not understand these instructions, before starting any work, contact your Hubbell Lighting distributor or techsupport@hubbell-ltg.com or (864) 678-1000

Give instructions to facility owner/manager for future reference.

NOTE:

This luminaire is designed for outdoor lighting applications with ambient temperatures not exceeding 40°C

WARNINGS:

Dangerous voltage exist within the unit and all precautions usually observed in handling high voltage equipment should be observed when replacing light engine or otherwise servicing luminaires. Disregarding this warning could result in electrical shock and possible injury to the individual installing or servicing this equipment. Installation and servicing should be done by qualified personnel.

Tools Required:

- Phillips Head Screwdriver

93051861 Rev.A

SAVE THESE INSTRUCTIONS

CAUTION:

- BE SURE POWER IS "OFF" PRIOR TO INSTALLATION OR REPAIRS!
- CAUTION-RISK OF SHOCK
- Wiring must be performed by a qualified electrician in accordance with local and National Electrical Codes.
- This LED unit is equipped with an electronic driver having an input of 120 to 277V. Check that supply voltage matches the voltage marked on the label prior to connecting to supply leads.

CEILING/ PENDENT MOUNT INSTALLATION:

- Attach fixture to junction box using appropriate hardware for the mounting surface.
- Remove gasket inside LED Housing
- Remove one screw in LED housing and loosen the remaining screw.
- Rotate LED Housing 180 degrees and tighten the remaining screw. See Rotated View below. DO NOT PINCH WIRES WHILE ROTATING.
- Tighten LED Housing screw to ensure that no components fall.
- Make wiring connections inside the Mounting Housing.
- See WIRING INSTRUCTIONS.

WALL MOUNT INSTALLATION:

- Attach fixture to junction box using appropriate hardware for the mounting surface. Mounting hardware not included.
- Remove gasket inside LED Housing and remove screw closest to mounting surface.
- Loosen other screw and rotate LED Housing 180 degrees so that the four Mounting Housing screws are easily accessible. See Rotated View below. DO NOT PINCH WIRES WHILE ROTATING.
- Tighten LED Housing screw to ensure that no components fall.
- Remove the four Mounting Housing screws and make wiring connections inside Mounting Housing.
- See WIRING INSTRUCTIONS

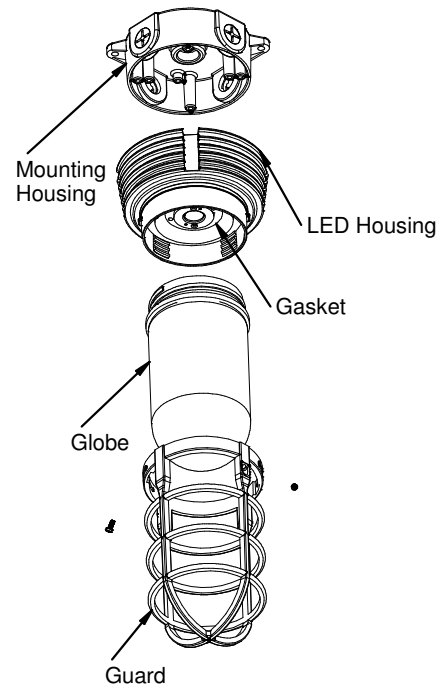
WIRING INSTRUCTIONS:

- CONNECT GROUND WIRE FROM POWER SUPPLY TO GROUND POST IN JUNCTION BOX.
- Connect other wires as shown in wiring diagram below.

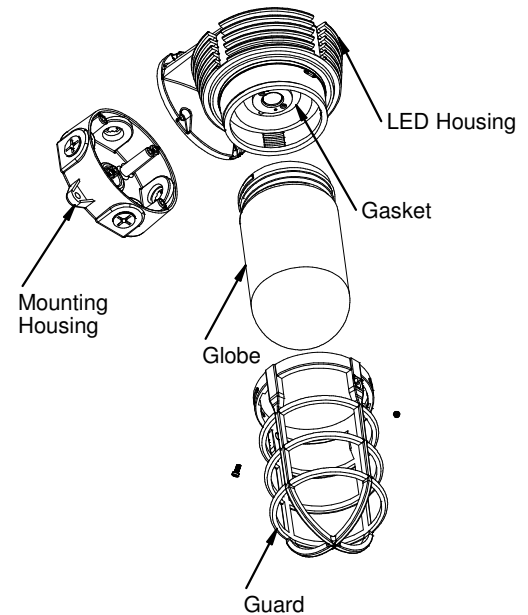
GLOBE AND GUARD INSTALLATION:

- Return all components to their original positions after wiring connections have been made. Prior to tightening all screws, make sure all wires are contained in wire ways and no wires are pinched.
- Before globe is installed, check to make sure that gasket is replaced in LED Housing and gasket exists above threads on the Globe.
- Screw Globe onto fixture, do not over tighten but be sure that the gaskets are being compressed.
- Place Guard over the lens, rotate clockwise and secure with set screws.
- Turn on power.

NOTE: Make sure all gaskets are positioned correctly with no gaps to ensure that leakage will not occur.

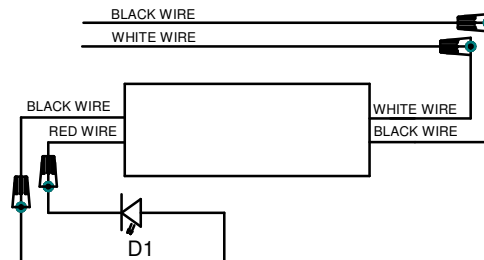
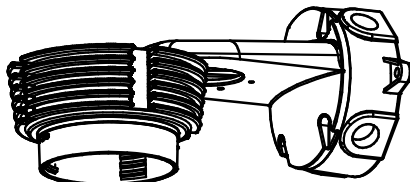


CEILING/PENDENT MOUNT



WALL MOUNT

Rotated View



NOTES:

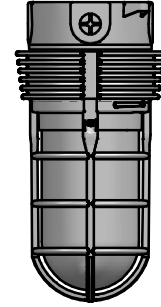
For replacement LED Assemblies and Drivers please contact Hubbell Lighting for any replacement parts. Contact your local distributor or agent to confirm parts availability prior to ordering replacement parts.

SAUVEGARDEZ CES INSTRUCTIONS



HUBBELL
Outdoor Lighting

**INSTRUCTIONS
D'INSTALLATION
VBGL/VWGL**



À LIRE ATTENTIVEMENT AVANT D'INSTALLER

AVERTISSEMENT! Les appareils d'éclairages doivent être mis à la terre et installés selon le Code canadien de l'électricité et tous les codes locaux. Ne pas se conformer à ces codes pourrait conduire à **DES SECOUSSÉS ÉLECTRIQUES ET UN DANGER DE MORT OU D'INCENDIE**. Installez l'appareil d'éclairage seulement dans les environnements pour lesquels il est marqué, et de façon qu'un défaut ne puisse devenir un danger.

AVERTISSEMENT! Ce produit contient des produits chimiques reconnus par l'état de la Californie causer le cancer, des malformations congénitales et d'autres sévices à la reproduction. Bien se laver les mains après l'installation, le nettoyage ou après avoir touché le produit (particulièrement s'il est brisé).

ATTENTION! Suivre toutes les indications, marquages, instructions, restrictions et recommandations concernant l'utilisation du luminaire ainsi que les dégagements requis et les précautions pour ne pas vous brûler. L'étiquette apposée sur le luminaire indique les exigences électriques et environnementales ainsi que les restrictions applicables.

CE PRODUIT DOIT ÊTRE INSTALLÉ EN CONFORMITÉ AUX CODES APPLICABLES PAR UNE PERSONNE FAMILIÈRE AVEC LA CONSTRUCTION ET LE FONCTIONNEMENT DE L'APPAREIL ET DES DANGERS IMPLIQUÉS.

Avant de faire l'entretien, coupez la source de courant et laissez se refroidir le luminaire.

Un programme d'entretien régulier devrait être établi pour conserver la luminosité optimale et réduire l'accumulation de chaleur.

Un chiffon doux et propre est normalement suffisant pour dépoussiérer le système optique. Toute accumulation de poussière ou saleté doit être retirée de façon régulière.

Lire attentivement les présentes instructions avant d'installer le produit. Si vous ne comprenez pas les présentes instructions, communiquez avec votre distributeur de produits Hubbell Lighting, ou avec techsupport@hubbell-ltg.com ou (864) 678-1000 au téléphone

Remettre les présentes instructions au propriétaire ou gestionnaire des installations pour référence ultérieure.

REMARQUE :

Le présent luminaire est conçu pour applications d'éclairage extérieures de température ambiante ne dépassant pas 40 °C

AVERTISSEMENTS :

Une tension dangereuse est présente dans cet appareil. Toutes les précautions normalement prises en présence d'appareillage à tension secteur sont de mise lors du remplacement de l'ensemble d'éclairage à DEL ou de tout entretien des luminaires. Ne pas respecter le présent avertissement pourrait conduire à une décharge électrique et blessure au personnel d'installation ou d'entretien. L'installation et l'entretien doivent être faits par un personnel qualifié.

Outils requis :
Tournevis Phillips

93051861 Rev.A

SAUVEGARDEZ CES INSTRUCTIONS

ATTENTION :

- ASSUREZ-VOUS QUE L'ALIMENTATION EST COUPÉE AVANT TOUTE INSTALLATION OU RÉPARATION!
- DANGER DE DÉCHARGE ÉLECTRIQUE
- Le câblage doit être effectué par un électricien certifié et en conformité avec tous les codes d'électricité en vigueur.
- La présente unité à DEL est munie d'un convertisseur d'alimentation électronique alimenté de 120 V à 277 V. Avant de raccorder le câble d'alimentation, s'assurer que la tension de la source de courant correspond à la tension indiquée sur l'étiquette apposée sur l'appareil.

MONTAGE EN PENDANT AU PLAFOND :

- À l'aide de la quincaillerie fournie, fixer l'appareil au boîtier de jonction muni du support désiré.
- Déposer le joint à l'intérieur du boîtier de DEL.
- Déposer une des vis du boîtier de DEL et desserrer l'autre vis.
- Faire pivoter le boîtier de DEL de 180 degrés et resserrer la vis desserrée. Voir la position finale ci-dessous. LORS DE LA ROTATION, PRENEZ GARDE DE NE PAS PINCER LES FILS
- Bien serrer la vis du boîtier de DEL pour vous assurer qu'aucun de ses composants ne tombe.
- Faire le raccordement des fils à l'intérieur du boîtier de montage.
- Voir les INSTRUCTIONS DE CÂBLAGE.

INSTALLATION MURALE :

- À l'aide de la quincaillerie fournie, fixer l'appareil au boîtier de jonction muni du support désiré. Quincaillerie de montage comprise.
- Déposer le joint à l'intérieur du boîtier de DEL et déposer la vis la plus proche de la surface de montage.
- Desserrer l'autre vis et faire pivoter le boîtier de DEL sur 180 degrés de sorte que les quatre vis du boîtier de montage soient d'accès facile. Voir la position finale ci-dessous. LORS DE LA ROTATION, PRENEZ GARDE DE NE PAS PINCER LES FILS
- Bien serrer la vis du boîtier de DEL pour vous assurer qu'aucun de ses composants ne tombe.
- Déposer les quatre vis du boîtier de montage et faire le raccordement des fils à l'intérieur.
- Voir les INSTRUCTIONS DE CÂBLAGE.

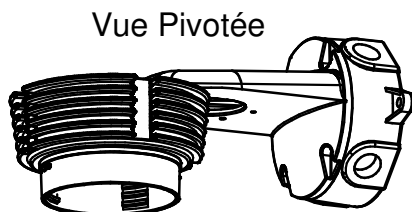
INSTRUCTIONS DE CÂBLAGE :

- CONNECTER LE FIL DE TERRE D'ALIMENTATION À LA BORNE DE TERRE DU BOÎTIER DE JONCTION.
- Connecter les autres fils comme montré au schéma ci-dessous.

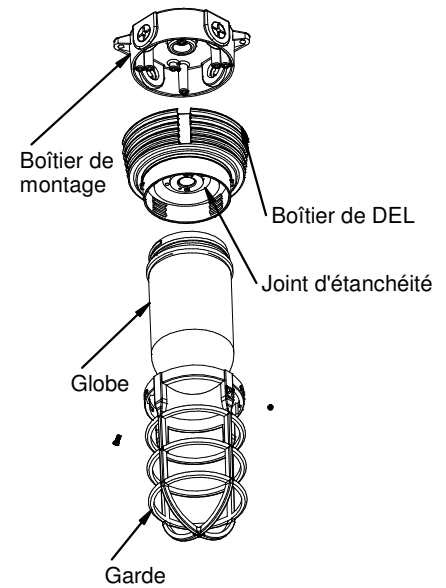
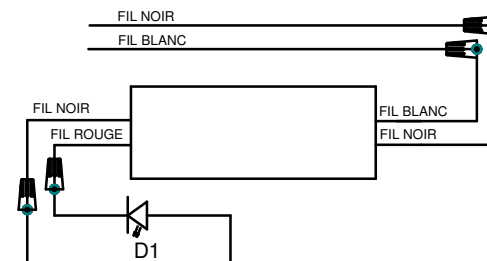
INSTALLATION DU GLOBE ET DE SA GARDE PROTECTRICE :

- Après le raccordement de tous les fils, replacer tous les composants à leurs positions originales. Avant de resserrer les vis, s'assurer que tous les fils sont dans les canalisations de fils et qu'ils ne seront pas pincés.
- Avant d'installer le globe, s'assurer que le joint est présent dans le boîtier de DEL et qu'il dépasse au-dessus des filets du globe.
- Visser le globe sur l'appareil sans serrer de façon excessive mais en vous assurant que les joints sont comprimés.
- Placer la garde de protection sur la lentille, tourner en sens horaire et bloquer avec les vis de calage.
- Mettre sous tension.

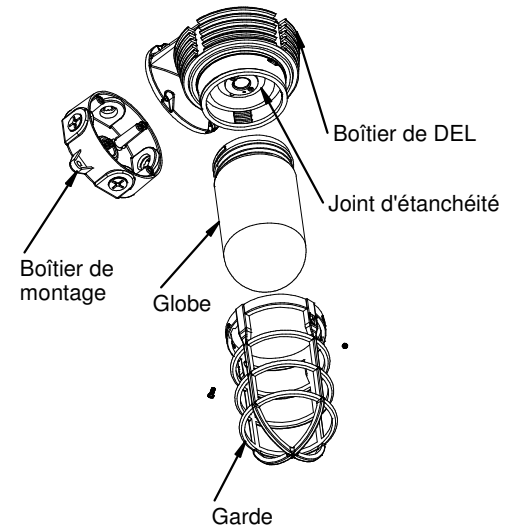
REMARQUE : S'assurer que tous les joints sont adéquatement positionnés sans interstices pour garantir l'étanchéité du montage.



Vue Pivotée



MONTAGE AU PLAFOND



MURALE

REMARQUES :

Pour toute pièce de remplacement comme l'ensemble à DEL ou le convertisseur d'alimentation, veuillez communiquer avec Hubbell Lighting. Avant de commander, veuillez communiquer avec votre distributeur ou agent local pour confirmer la disponibilité des pièces.