

SystemOne Sub-Plate

Installation Instructions

CAUTION: RISK OF ELECTRIC SHOCK. Disconnect power before installing. For installation by a qualified electrician in accordance with national and local electrical codes. English

CAUTION: RISK OF POSSIBLE INJURY. All poke-throughs and floor boxes are not intended to be used in high traffic installations and are not intended to support furniture.

Notice: Ensure data/communications circuits are separated from lighting/power circuits.

Notice: Figures 1 & 2 show typical configurations. Not all variations of sub-plates, flanges, and power/data dividers are shown in diagrams.

Notice: Check that the device's type and rating are suitable for the application.

Notice: These instructions apply to installation of sub-plates in Table 1 with Hubbell SystemOne floorbox and poke-through catalog items. All products are to be installed in accordance with manufacturer's instructions.

Notice: Only install flush mount Keystone devices in sub-plates with Keystone jacks. Installing raised mount devices will not allow the doors to close properly.

1. Verify minimum pour depths for the sub-plates to be installed by using Table 1.
2. Feed wiring through the appropriate power/data divider supplied for the application, if applicable.
3. Make wiring connections in accordance with manufacturers instructions. For S1SP4X4xxx subplates, see note at end of instructions.
4. Assemble Sub-plate as follows:
 - If sub-plate (B) requires installing GFCI, Surge or other receptacles with a mounting offset, use spacers provided (E) and attach receptacle.
 - If sub-plate (B) contains Keystone data ports, always use blank modules provided (D) if ports are not being used.
 - If sub-plate (B) is provided with power/data divider (H), make sure it has been installed in accordance with Hubbell SystemOne instructions.
 - If sub-plate (B) contains duplex mountings, mount each duplex receptacle from underside of sub-plate using (2) #6-32 screws provided. Apply a thin film of silicone or RTV to screw threads before installing. Torque to 10-15 in-lbs.
 - If sub-plate (B) with attached power/data divider is being installed in S1PTAVFIT poke-through (K) per Figure 3:
 - If divider is installed with studs (L) on the power side, divider extension (C) is required. Ensure wires do not contact edges of extension. Otherwise divider extension (C) may be removed if desired as follows: Loosen both retaining screws ½ turn. Remove the divider extension by rotating it counterclockwise. After removal, retighten retaining screws to 10-15 in-lbs.

5. Align cutout in sub-plate (B) with notch in flange (F), and drop in place.

Notice: Ensure power/data dividers fit properly. Gaps between power and data compartments should not exceed 0.080".

6. Install cover in accordance with Hubbell SystemOne instructions.

NOTE - The 4X4 receptacle may be wired as a single-circuit or a two-circuit (A & B) receptacle. Circuit A is provided with Black (Hot), White (Neutral) and Green (Ground) leads. Circuit B is provided with Red (Hot), Gray (Neutral), and Green/Yellow (Ground) leads. Both Green and Green/Yellow (Ground) leads must be tied together and connected to the grounding terminal in the junction box. To connect as a single circuit receptacle, tie Black to Red (Hot) leads and tie White to Gray (Neutral) leads.

The 4X4 receptacle may be installed as an "Isolated Ground" device, if a separate equipment grounding wire has been installed from the ground bus at the service entrance. The supplied "Isolated Ground" label should then be placed next to appropriate receptacles of the 4 x 4 sub-plate. The 4X4 receptacle may be installed as a "controlled" device. If so, the supplied "standby power" label should be placed next to the appropriate receptacles of the sub-plate.

Sous-plaque SystemOne

Directives de montage

ATTENTION - RISQUE DE CHOC ÉLECTRIQUE. Débrancher le circuit avant de procéder au montage. Doit être installé par un électricien qualifié conformément aux codes de l'électricité nationaux et locaux. Français

ATTENTION – RISQUE DE BLESSURE. Toutes les traversées et boîtes de plancher ne sont pas conçues pour les endroits à grande circulation ni pour supporter les meubles.

Avis – S'assurer que les circuits de données et de communication sont isolés des circuits d'éclairage et d'énergie.

Avis – Les Figures 1 et 2 illustrent les configurations courantes. Les diagrammes n'illustrent pas toutes les variantes de sous-plaques, de collets et de séparateurs d'énergie/de données.

Avis - S'assurer que le type et les caractéristiques nominales de ce dispositif conviennent à l'application.

Avis – Ces directives concernent le montage des sous-plaques du Tableau 1 avec les traversées et les boîtes de plancher SystemOne du catalogue Hubbell. Tous les produits doivent être installés conformément aux directives du fabricant.

Avis – Fixer les dispositifs Keystone affleurants seulement dans les sous-plaques munies de jacks Keystone. Le montage de dispositifs en saillie empêchera les portes de fermer correctement.

1. Vérifier les épaisseurs minimales de coulée en vue d'installer les sous-plaques du Tableau 1.
2. Faire passer les conducteurs dans les séparateurs de services appropriés (énergie données) prévus pour l'application, s'il y a lieu.
3. Effectuer les connexions électriques selon les directives du fabricant. Quant aux sous-plaques S1SP4X4xxx, consulter la remarque à la fin des présentes directives.
4. Monter la sous-plaque comme suit :
 - Lorsqu'il faut fixer à la sous-plaque (B) un DDFIT, un dispositif de protection contre les surtensions transitoires ou une autre prise aux bords décentrés, utiliser les cales (E) fournies pour monter la prise.
 - Lorsque la sous-plaque (B) comprend des ports de données Keystone, toujours utiliser les dispositifs d'obturation (D) fournis pour condamner les ports non utilisés.
 - Lorsque la sous-plaque (B) comprend un séparateur (H) pour l'énergie et les données, s'assurer qu'il est installé conformément aux directives du SystemOne de Hubbell.
 - Lorsque la sous-plaque (B) comprend des dispositifs doubles, monter chaque prise double à partir de l'intérieur de la sous-plaque avec les deux (2) vis n° 6-32 fournies. Appliquer une mince pellicule de silicone ou de RTV sur les filets des vis avant de fixer. Serrer à un couple de 1,13 à 1,74 N•m.
 - Lorsque la sous-plaque (B) munie d'un séparateur pour l'énergie et les données est montée dans une traversée de plancher S1PTAVFIT (K) comme à la Figure 3 :
 - Lorsque le séparateur est fixé à l'aide de goujons (L) du côté énergie, une rallonge (C) de séparateur est requise. S'assurer que les fils ne touchent pas aux bords de la rallonge. La rallonge (C) de séparateur peut être retirée au besoin comme suit : Desserrer les deux vis de retenue de 1/2 tour. Retirer la rallonge de séparateur en la faisant tourner dans le sens contraire des aiguilles d'une montre. Après le retrait, serrer à nouveau les vis à un couple de 1,13 à 1,69 N•m.

5. Aligner la découpe dans la sous-plaque (B) avec l'encoche du collet (F) puis insérer.

Avis - S'assurer que les séparateurs des compartiments énergie/données s'ajustent adéquatement. Le jeu entre les compartiments énergie et données ne doit pas dépasser 2 mm.

6. Installer le couvercle conformément aux directives du SystemOne de Hubbell.

REMARQUE - La prise 4X4 peut être câblée en tant que circuit simple ou double (A et B). Le circuit A comprend des fils noir (phase), blanc (neutre) et vert (terre). Le circuit B comprend des fils rouge (phase), gris (neutre) et vert/jaune (terre). Les deux fils vert et vert/jaune (terre) doivent être raccordés ensemble puis connectés à la borne de mise à la terre dans la boîte de dérivation. Pour raccorder la prise à un circuit simple, attacher le fil noir au fil rouge (phase) et le blanc au gris (neutre).

La prise 4X4 peut être montée en tant que dispositif avec «MALT isolée» si un fil distinct de mise à la terre de l'équipement provient de la barre omnibus de mise à la terre du branchement. L'étiquette «MALT isolée» fournie doit alors être fixée à côté des prises appropriées de la sous-plaque 4 x 4. La prise 4X4 peut être installée comme un dispositif « asservi ». En pareil cas, l'étiquette « alimentation de secours » doit être apposée à côté des prises appropriées de la sous-plaque.

Subplaca SystemOne

Instrucciones de instalación

¡CUIDADO! - RIESGO DE CHOQUE ELÉCTRICO. Desconectar la corriente antes de la instalación. Para ser instalado por un electricista calificado, de acuerdo con los códigos eléctricos nacionales y locales. Español

¡CUIDADO! - POSIBLE RIESGO DE LESIONES. No todas las boquillas horada-piso y las cajas para piso están destinadas a usarse en instalaciones con mucha circulación, ni están diseñadas para soportar muebles.

Aviso: Asegurarse de que los circuitos para datos/comunicaciones queden separados de los circuitos de iluminación/energía.

Aviso: Las figuras 1 y 2 muestran configuraciones típicas. En los diagramas no se muestran todas las variantes de subplacas, rebordes y divisores de energía/datos.

Aviso: Asegurarse de que el tipo y las características nominales del dispositivo sean apropiados para la aplicación.

Aviso: Estas instrucciones se aplican a la instalación de las subplacas de la Tabla 1 con cajas de piso y boquillas horada-piso SystemOne del catálogo de Hubbell. Todos los productos deben ser instalados de conformidad con las instrucciones del fabricante.

Aviso: Instalar solamente dispositivos Keystone empotrados en las subplacas con jacks Keystone. Si se instalan dispositivos de fijación sobresalientes, las puertas no se podrán cerrar correctamente.

1. Verificar las profundidades mínimas de colada para instalar las subplacas usando la Tabla 1.
2. Alimentar el cableado por el divisor energía/datos apropiado provisto para la aplicación.
3. Hacer las conexiones de cableado siguiendo las instrucciones de los fabricantes. Para las subplacas S1SP4X4xxx, ver la nota al final de las instrucciones.
4. Armar la subplaca del modo siguiente:
 - Si la subplaca (B) requiere la instalación de un ICFT, un dispositivo de protección contra sobretensión u otros tomacorrientes con bordes desnivelados, usar los compensadores provistos (E) y unir el tomacorriente.
 - Cuando la subplaca (B) contiene puertos para datos Keystone, usar siempre los tapones provistos (D) si no se usan los puertos.
 - Si la subplaca (B) se provee con divisor de energía/datos (H), asegurarse de que ha sido instalado de conformidad con las instrucciones para SystemOne de Hubbell.
 - Si la subplaca (B) contiene dispositivos dobles, fijar cada tomacorriente desde abajo de la subplaca usando los (2) tornillos N° 6-32 provistos. Aplicar una delgada capa de silicona o de RTV a los tornillos antes de instalar. Ajustar con un par de fuerzas de 1,13 a 1,74 N•m.
 - Cuando se instala la subplaca (B) con divisor de energía/datos acoplado en un horada-piso S1PTAVFIT (K) como se muestra en la Figura 3:
 - Si el divisor es instalado con tarugos (L) en el lado de la energía, se requiere una prolongación del divisor (C). Asegurarse de que los cables no entren en contacto con los bordes de la prolongación. Se puede retirar la prolongación del divisor (C) así: Aflojar los dos tornillos de 1/2 vuelta. Retirar la prolongación del divisor haciéndolo girar en sentido contrario a las agujas del reloj. Después, ajustar los tornillos de fijación de un par de 1,13 a 1,69 N•m.

5. Alinear la ranura de la subplaca (B) con la muesca en el reborde (F), y hacerla calzar.

Aviso: Asegurarse de que los divisores energía/datos calcen debidamente. Las brechas entre los compartimientos de energía y de datos no deberían exceder de 2 mm (0,080 pulgada).

6. Instalar la tapa de conformidad con las instrucciones del SystemOne de Hubbell.

NOTA – El tomacorriente 4X4 puede cablearse como circuito simple o doble (A & B). El circuito A se provee con cables negro (vivo), blanco (neutro) y verde (tierra). El circuito B se provee con cables rojo (vivo), gris (neutro) y verde/amarillo (tierra). Los cables verde y verde/amarillo (tierra) deben reunirse y conectarse al borne de tierra en la caja de derivación. Para conectar como tomacorriente de circuito simple, unir los cables negro y rojo (vivos) y los cables blanco y gris (neutros).

El tomacorriente 4X4 puede ser instalado como dispositivo "con aislación a tierra", si se ha instalado un cable de tierra como equipo separado desde el bus de conexión a tierra en la entrada de servicio. Entonces debería colocarse la etiqueta "Aislado a tierra" provista, cerca de los tomacorrientes apropiados de la subplaca 4 x 4. El receptáculo 4X4 puede instalarse como un dispositivo "controlado". Si es así, debe colocarse la etiqueta suministrada "standby power" junto a los receptáculos apropiados de la sub-placa.



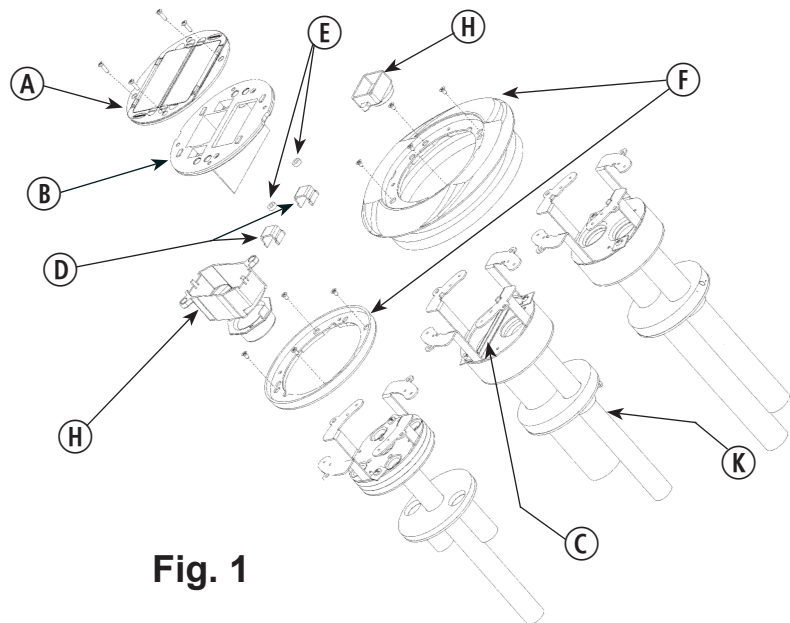


Fig. 1

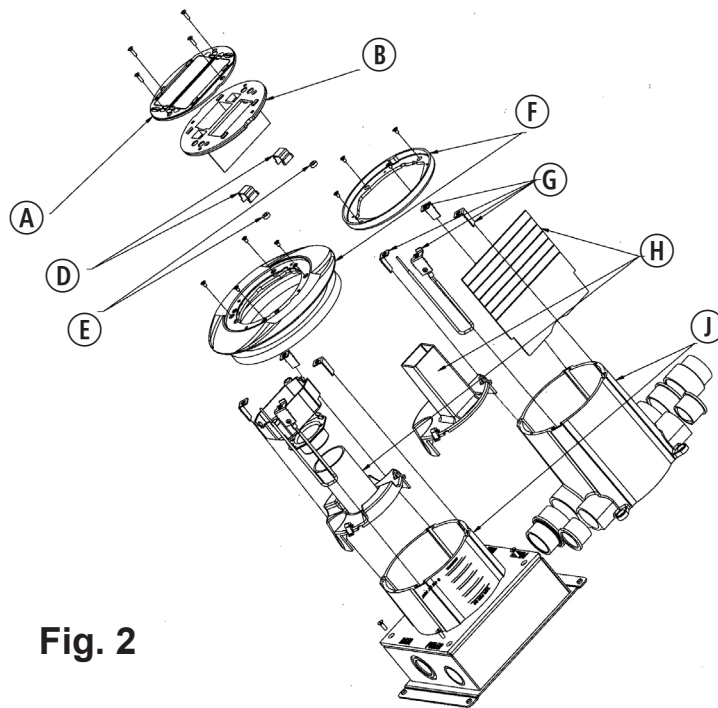


Fig. 2

- A – Cover Plate Assembly
 - B – Sub-Plate Assembly
 - C – Partition Extension*
 - D – Keystone Blank Modules*
 - E – Offset Spacers*
 - F – Carpet/Tile Flange
 - G – Cover Mounting Clips
 - H – Power/Data Dividers
 - J – PVC/Metal Concrete Boxes
 - K – S1PTAVFIT Poke-through
 - L – Studs
- *Where applicable (See Instruction #4.)

- A – Plaque de couverture
 - B – Sous-plaque
 - C – Rallonge de séparateur*
 - D – Dispositifs d'obturation Keystone*
 - E – Cales*
 - F – Collet pour tapis/céramique
 - G – Attaches de fixation du couvercle
 - H – Séparateurs énergie/données
 - J – Boîtes pour béton en PVC/métal
 - K – Traversée de plancher S1PTAVFIT
 - L – Goujons
- *Où applicable (Consulter le point 4.)

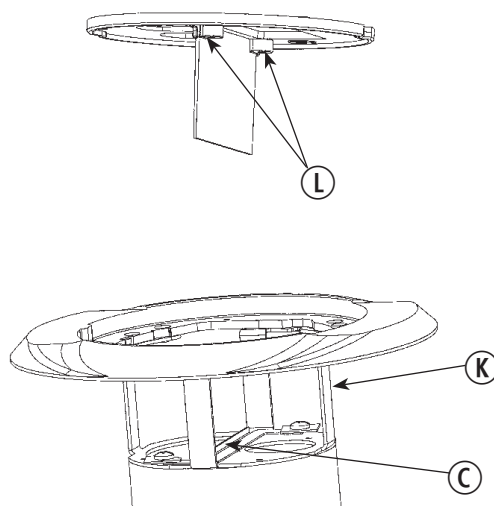


Fig. 3

- A – Placa de la tapa
 - B – Subplaca
 - C – Prolongación del divisor
 - D – Tapones Keystone
 - E – Compensadores
 - F – Reborde para alfombra/cerámica
 - G – Grapas de fijación de la tapa
 - H – Divisor de energía/datos
 - J – Cajas para hormigonado de PVC/metal
 - K – Horada-piso S1PTAVFIT
 - L – Tarugos
- * Si corresponde (consultar el punto 4.)

TABLE 1 / TABLEAU 1 / TABLA 1

- Use only Hubbell sub-plates on Hubbell fire rated poke-throughs or floor boxes.
- Utiliser uniquement des sous-plaques Hubbell avec les boîtes de plancher avec coupe-feu ou les boîtes de plancher Hubbell.
- Utilice únicamente sub-placas Hubbell en las cajas pasa-piso y cajas de piso Hubbell contra fuego.

Sub-Plate Cat. No.	Slab Minimum Depth, Non Metallic Floorbox (Inches / cm)	Slab Minimum Depth, Cast and Steel Floorboxes (Inches / cm)
N° catalogue sous-plaque	Épaisseur minimale dalle Boîte de plancher non métallique (po / cm)	Épaisseur minimale dalle Boîtes de plancher coulées/acier (po / cm)
Subplaca No.Cat.	Profundidad mínima losa Caja de piso no metálica (pulgadas / cm)	Profundidad mínima losa Cajas de piso de hierro fundido y de acero (pulgadas / cm)
S1SP	3.0/7,6	3.5/8,9
S1SP3IM	5.0/12,7	5.0/12,7
S1SP4IM	3.5/8,9	3.5/8,9
S1SPORT	5.0/12,7	5.0/12,7
S1SPMAX	5.0/12,7	5.0/12,7
S1SPTRAC	5.0/12,7	5.0/12,7
S1SPEXT1	4.0/10,2	4.0/10,2
S1SPEXT2	4.0/10,2	4.0/10,2
S1SPEXT3	4.5/11,4	4.5/11,4
S1SPEXT4	4.0/10,2	4.0/10,2
S1SPDU	3.0/7,6	3.5/8,9
S1SPDUSL	3.0/7,6	3.5/8,9
S1SPDU2IM	5.0/12,7	5.0/12,7
S1SPSL2IM	5.0/12,7	5.0/12,7
S1SPTL	4.0/10,2	4.0/10,2
S1SP4X4	4.0/10,2	4.0/10,2
S1SP4X4PA	4.0/10,2	4.0/10,2
S1SP4X4SYS	4.0/10,2	4.0/10,2
S1SPAMM20	5.0/12,7	5.0/12,7

HUBBELL DE MEXICO garantiza este producto, de estar libre de defectos en materiales y mano de obra por un período de un año a partir de la fecha de su compra. HUBBELL reparará o reemplazará a su juicio el producto en un plazo de 60 días. Esta garantía no cubre desgastes por uso normal o daños ocasionados por accidente, mal uso, abuso o negligencia. El vendedor no otorga otras garantías salvo lo expresado arriba y excluye expresamente daños incidentales o consecuenciales. ESTA GARANTÍA ES VÁLIDA SÓLO EN MÉXICO.

HUBBELL DE MÉXICO, S.A. DE C.V.
 Av. Insurgentes Sur # 1228 Piso 8, Col. Tlacoquemecatl del Valle
 México, 03200 D.F. Tel. (55) 9151-9999