

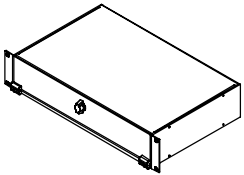
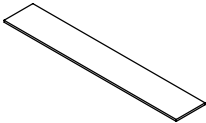
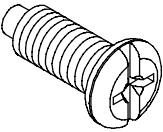
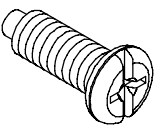
A Pentair Company

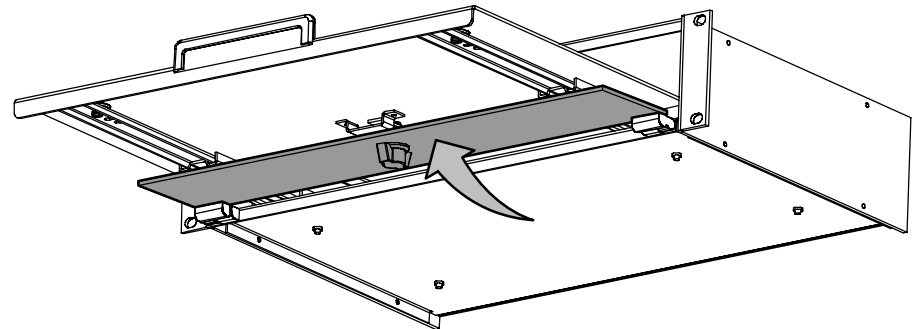
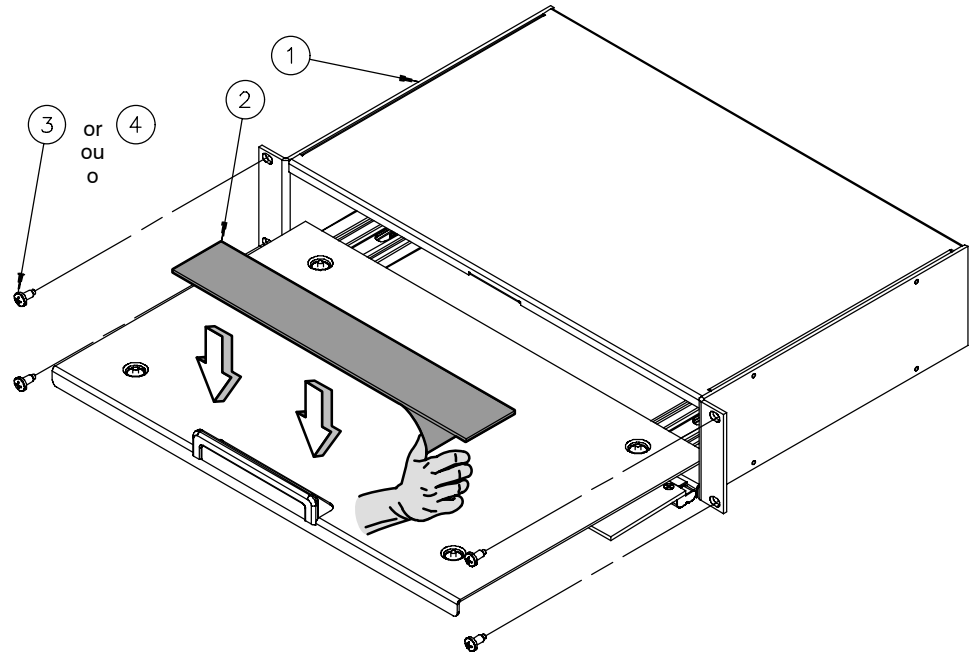
Keyboard Compartment, 19 Inch
Tiroirs Claviers, 19 pouces
Compartimiento para Tablero, 19 pulgadas

HOFFMAN (World Headquarters)
2100 Hoffman Way
Anoka, MN 55303-1745 USA
(763) 421-2240 Fax: (763)
422-2178
Customer Service: (763) 422-2211
www.hoffmanonline.com

Canada
HOFFMAN
111 Grangeway Avenue
Suite 504
Scarborough, Ontario M1H 3E9
(416) 289-2770 Fax: (416)
289-2883
1-800-668-2500 (Canada only)

Mexico
HOFFMAN MEXICO, S de RL de CV
Federico T. de la Chica No. 8 Piso 4A
Circuito Comercial Plaza Satélite
Naucalpan, México C.P. 53100
(555) 393-9005 Fax: (555)
393-8827

 (1x)	 (1x)
 3 12-24x.63 (4x)	 4 10-32x.63 (4x)



NOTE: Select the screw based on thread pattern required. (typically 12-24 for racks and 10-32 for cabinets) Cage nuts, if required, must be purchased separately.

NOTE : Choisissez la vis basée sur le modèle de fil à exigé (en général 12-24 pour des supports et 10-32 pour des coffrets) des écrous de camp, s'il y a lieu, doit être acheté séparément.

NOTA: Seleccione el tornillo basado en el patrón de rosca requerido (típicamente 12-24 para los estantes y 10-32 para los gabinetes.) De requerirse, las tuercas encapsuladas deben ser compradas por separado.