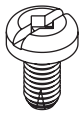
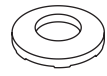


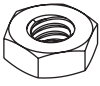
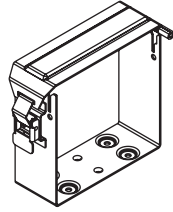

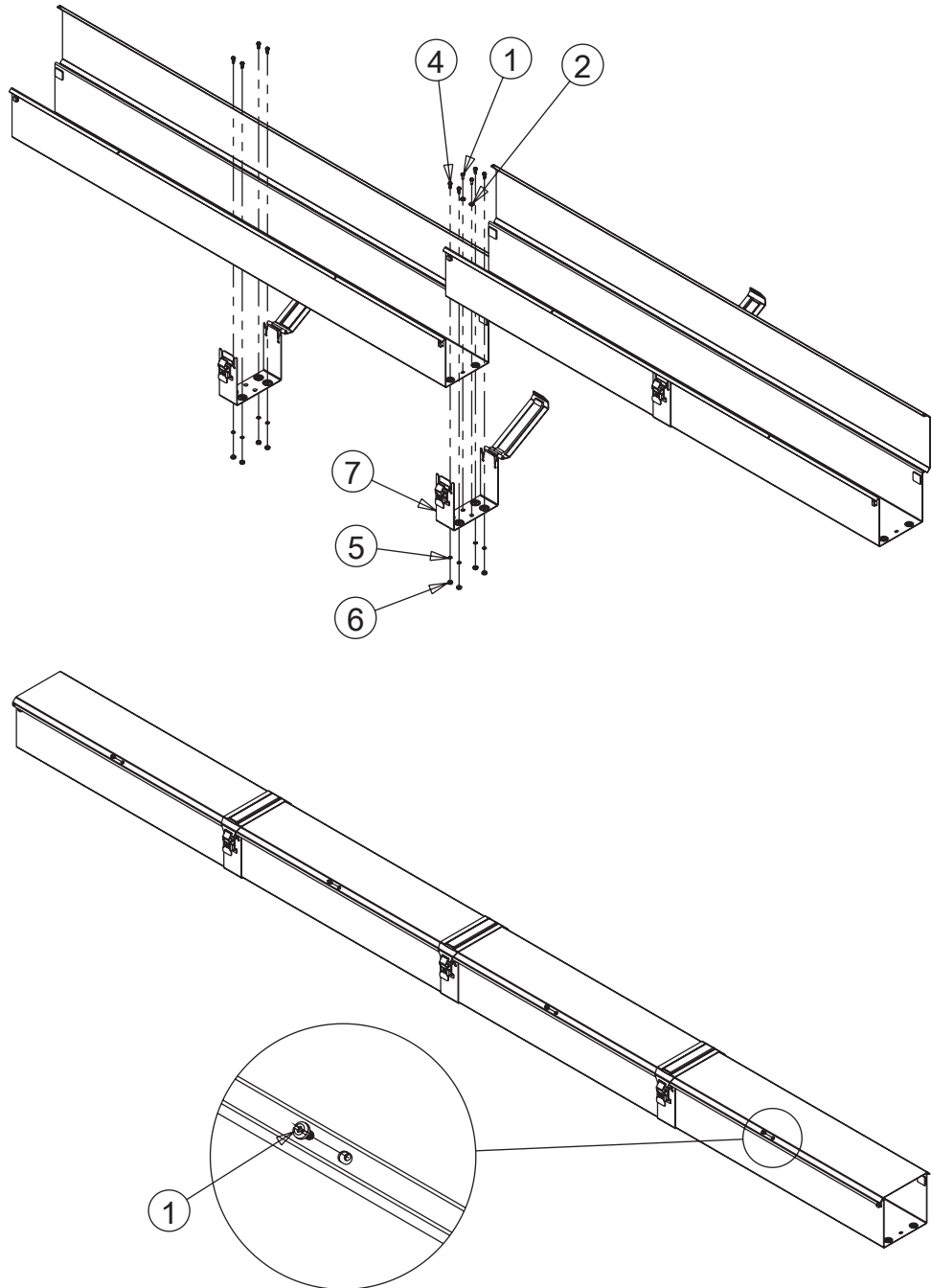
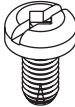
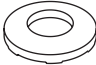
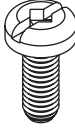


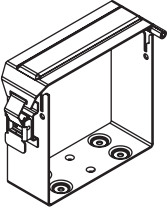


<p>1</p> <p>10-32X.375</p>  <p>(6x)</p>	<p>2</p> <p>M6</p>  <p>(2x)</p>	<p>3</p> <p>10-32X.500</p>  <p>(12x)</p>	<p>4</p> <p>#10</p>  <p>(12x)</p>
<p>5</p> <p>10X32</p>  <p>(12x)</p>	<p>6</p>  <p>(0x)</p>		



<p>1 10-32X.375</p>  <p>(7x)</p>	<p>2 M6</p>  <p>(4x)</p>	<p>3 10-32X.500</p>  <p>(8x)</p>	<p>4 #10</p>  <p>(8x)</p>
<p>5 10X32</p>  <p>(8x)</p>	<p>6</p>  <p>(0x)</p>		<p>ORDER</p> 