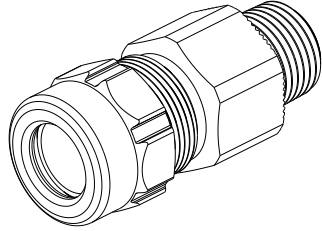


INSTRUCTION SHEET

Cable Fittings

Series: Star Teck™ ST050-462 to ST400-486



IMPORTANT

Read and understand all instructions and safety information before use. Be aware of proper usage and potential hazards.



WARNING: Risk of shock, disconnect power before installation.



CAUTION: Product should be installed by a qualified electrician in accordance with national and local electrical codes.

CAT NO.	HUB SIZE	STRIP LENGTH (IN)	MAX. TORQUE (IN-LBS) See Step 4	RANGE OVER JACKET (IN)		RANGE OVER ARMOR (IN)		A THROAT DIA. MIN. (IN)
				MIN.	MAX.	MIN.	MAX.	
ST050-462	1/2	1-1/4	300	0.525	0.650	0.415	0.570	0.395
ST050-464				0.600	0.760	0.505	0.680	0.485
ST050-465				0.725	0.885	0.632	0.805	0.612
ST050-466				0.825	0.985	0.632	0.905	0.612
ST075-467	3/4		600	0.880	1.065	0.834	0.985	0.814
ST075-468				1.025	1.205	0.834	1.125	0.814
ST100-469	1		700	1.187	1.375	1.063	1.295	1.043
ST125-470	1-1/4		1000	1.350	1.625	1.202	1.545	1.182
ST125-550				1.500	1.625	1.390	1.545	1.370
ST125-471				1.600	1.875	1.390	1.795	1.370
ST150-472	1-1/2	1-3/4	1200	1.700	1.965	1.577	1.885	1.557
ST150-473	1.900			2.187	1.620	2.107	1.600	
ST200-551	2			1.900	2.187	1.735	2.107	1.715
ST200-474				2.100	2.375	2.015	2.280	1.995
ST200-475				2.300	2.565	2.077	2.485	2.057
ST200-476				2.500	2.750	2.077	2.656	2.057
ST250-477	2-1/2			2.380	2.640	2.281	2.560	2.261
ST250-478				2.580	2.840	2.481	2.750	2.461
ST300-479	3			2.790	3.060	2.683	2.970	2.661
ST300-480				3.000	3.270	2.912	3.190	2.890
ST300-481	3-1/2	2-1/2		3.210	3.480	3.084	3.390	3.062
ST350-482				3.420	3.690	3.308	3.590	3.290
ST350-483	4			3.610	3.870	3.481	3.770	3.460
ST400-484				3.810	4.030	3.654	3.930	3.630
ST400-485				3.965	4.185	3.799	4.065	3.775
ST400-486				4.120	4.340	3.964	4.220	3.940

Note: Suffix "S" after catalog number denotes a steel fitting i.e. ST050-462S.

Note: Suffix "SS" after catalog number denotes a stainless steel (type 316) fitting i.e. ST050-462SS.

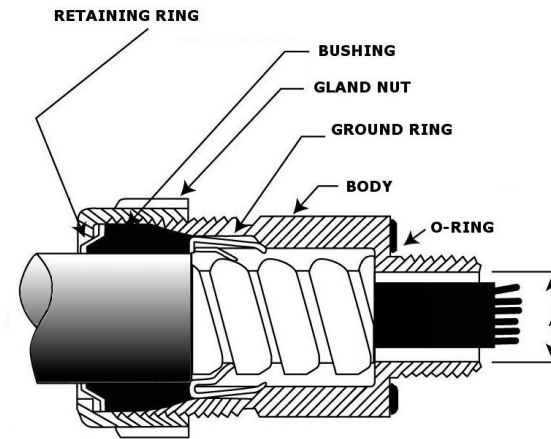
Product should be installed by a qualified electrician in accordance with national and local electrical codes.

1. Select appropriate fitting to accommodate the enclosure and cable used.
2. Determine the working length (the length of conductor required inside the enclosure or device). Remove a portion of the outer jacket to expose the armor, cut armor using a hacksaw and trim the outer jacket to adjust the exposed armor strip length, as indicated in the table (Figure 1 and 2).

CAUTION: Do not nick or cut the conductor insulation.

3. Feed cable through gland nut opening and push until cable armor hits end stop (Figure 3).
4. Tighten the gland nut until you obtain an appropriate seal or to the maximum torque (see table). The bushing should seal evenly around the cable's outer jacket. Ensure the cable remains centered to obtain an optimal seal (Figure 4).

Note: Design of fitting does not require disassembly.



Type H.L.A. CSA certified. Class I,II,III. CSA File No. 23086

Suitable for Class I Division 1 locations when used in combination with a certified Class I sealing fitting. Also suitable for Class I Division 2 when installed in accordance with the applicable electrical code.

Certified for Ex e IIC: Suitable for Class I Zone 1 applications where no arcing or sparking occur in normal service or under fault conditions.



tnb.abb.com (US/Latin America)

tnb.ca.abb.com (Canada)

abb.com

Warranty:

tnb.abb.com/ecp/warranty

We reserve the right to make technical changes or modify the contents of this document without prior notice. With regard to purchase orders, the agreed particulars shall prevail. ABB does not accept any responsibility whatsoever for potential errors or possible lack of information in this document.

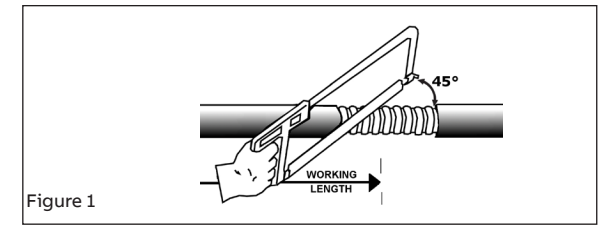


Figure 1

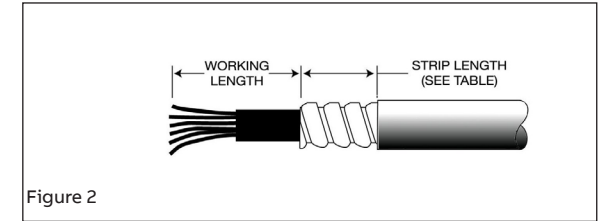


Figure 2

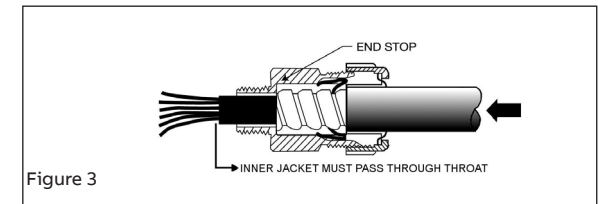


Figure 3

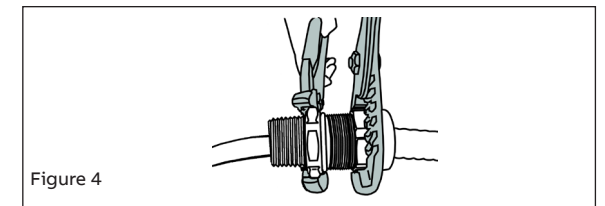


Figure 4



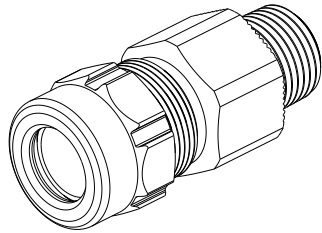
UL Listed File No. 38947
Fittings meet sealing requirements for locations
Type 4, 4x for aluminum and stainless steel,
Type 4 for steel.

We reserve all rights in this document and in the subject matter and illustrations contained therein. Any reproduction – in whole or in part – is forbidden without prior written consent of ABB.
Copyright © 2020 ABB. All rights reserved.

FEUILLE D'INSTRUCTION

Raccords à câbles

Série: Star Teck^{MC} ST050-462 à ST400-486



IMPORTANT

Veillez lire et comprendre toutes les instructions et toute l'information sur la sécurité avant d'utiliser ce produit. Assurez-vous d'être informé(e) de son utilisation appropriée de même que des risques potentiels.



AVERTISSEMENT: Risque de décharge: déconnectez l'alimentation électrique avant l'installation.



ATTENTION: Le produit doit être installé par un électricien qualifié conformément aux codes électriques nationaux et locaux.

NO. DE CAT	Grosueur du manchon	Longueur à dénuder (po)	Couple de serrage max. (po-lb) Voir étape 4	Diam. Sur la gaine (po)		Diam. Sur l'armure (po)		A Diam. Min. de la gorge (po)	
				MIN.	MAX.	MIN.	MAX.		
ST050-462	1/2	1-1/4	300	0.525	0.650	0.415	0.570	0.395	
ST050-464				0.600	0.760	0.505	0.680	0.485	
ST050-465				0.725	0.885	0.632	0.805	0.612	
ST050-466	0.825			0.985	0.632	0.905	0.612		
ST075-467	3/4			600	0.880	1.065	0.834	0.985	0.814
ST075-468					1.025	1.205	0.834	1.125	0.814
ST100-469	1	700	700	1.187	1.375	1.063	1.295	1.043	
ST125-470	1.350			1.625	1.202	1.545	1.182		
ST125-550	1-1/4	1-3/4	1000	1.500	1.625	1.390	1.545	1.370	
ST125-471				1.600	1.875	1.390	1.795	1.370	
ST150-472	1-1/2			1200	1.700	1.965	1.577	1.885	1.557
ST150-473					1.900	2.187	1.620	2.107	1.600
ST200-551	2	1600	1600	1.900	2.187	1.735	2.107	1.715	
ST200-474				2.100	2.375	2.015	2.280	1.995	
ST200-475				2.300	2.565	2.077	2.485	2.057	
ST200-476	2.500			2.750	2.077	2.656	2.057		
ST250-477	2-1/2			1600	2.380	2.640	2.281	2.560	2.261
ST250-478					2.580	2.840	2.481	2.750	2.461
ST300-479	3	1600	2.790	3.060	2.683	2.970	2.661		
ST300-480			3.000	3.270	2.912	3.190	2.890		
ST300-481			3.210	3.480	3.084	3.390	3.062		
ST350-482	3-1/2		3.420	3.690	3.308	3.590	3.290		
ST350-483			3.610	3.870	3.481	3.770	3.460		
ST400-484	4		1600	3.810	4.030	3.654	3.930	3.630	
ST400-485		3.965		4.185	3.799	4.065	3.775		
ST400-486		4.120		4.340	3.964	4.220	3.940		

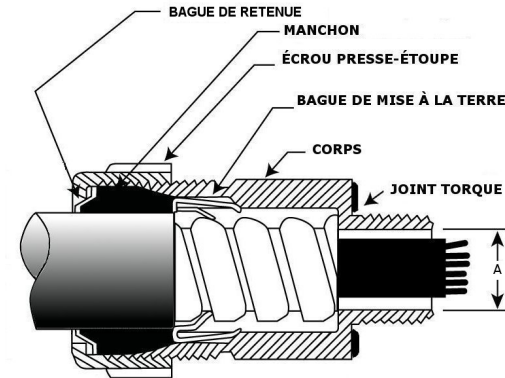
Note: Ajouter un "S" au numéro de catalogue pour les connecteurs en acier, i.e. ST050-462S.
 Note: Ajouter un "SS" au numéro de catalogue pour les connecteurs en acier inoxydable (type 316) i.e. ST050-462SS.
Le produit doit être installé par un électricien qualifié conformément aux codes électriques nationaux et locaux.

1. Choisir le raccord approprié selon le réceptacle et le câble utilisés.
2. Déterminer la longueur de travail (la longueur de conducteur requise à l'intérieur du boîtier ou de l'appareil. Enlever une partie de la gaine extérieure pour exposer le blindage, couper l'armure à l'aide d'une scie à métaux et couper la gaine extérieure pour ajuster la longueur d'armure exposée, comme indiqué dans le tableau (Figures 1 et 2).

ATTENTION de ne pas endommager ou couper la gaine des fils conducteurs.

3. Insérer le câble dans l'ouverture du presse-étoupe et le pousser jusqu'à ce que l'armure du câble s'appuie sur la butée (Figure 3).
4. Serrez l'écrou presse-étoupe jusqu'à ce que le joint soit scellé de manière appropriée ou au couple maximum (voir tableau). Le manchon doit couvrir de manière uniforme la gaine extérieure du câble. Assurez-vous que le câble demeure centré afin d'obtenir une étanchéité optimale (Figure 4).

Note: Le raccord est conçu de manière à ne pas exiger de désassemblage.



Type H.L.A. Certifié CSA Classe I, II, III Dossier CSA No. 23086

Convient aux endroits de Classe I Division 1 lorsqu'utilisé conjointement avec un coupe-feu anti-déflagrant certifié Classe I. Convient aussi aux installations en Classe I Division 2, comme l'exige le code électrique applicable. Certifié Ex e IIC: convient aux applications pour Class I Zone 1 où aucun arc ou étincelle ne se produisent en conditions normales ou lors de défauts.



— tnb.abb.com (US/Latin America)
 — tnb.ca.abb.com (Canada)
 — abb.com
 Garantie: tnb.abb.com/ecpwarranty

— Nous nous réservons le droit d'apporter des changements techniques ou de modifier le contenu de ce document sans préavis. En ce qui concerne les commandes d'achat, les dispositions convenues s'appliqueront. ABB décline toute responsabilité, quelle qu'elle soit, en ce qui concerne des erreurs ou lacunes potentielles dans l'information qui figure dans ce document.

Répertorié UL sous le dossier No. E38947

Les raccords sont conformes aux exigences d'étanchéité pour les emplacements Type 4, 4X pour les versions aluminium et acier inoxydable, Type 4 pour la version acier.



Nous nous réservons tous les droits en ce qui concerne ce document ainsi que le sujet et les illustrations qu'il contient. Toute reproduction, divulgation à des tiers ou utilisation de son contenu, en tout ou en partie, est interdite sans l'accord écrit préalable d'ABB.
 Copyright © 2020 ABB. Tous droits réservés.

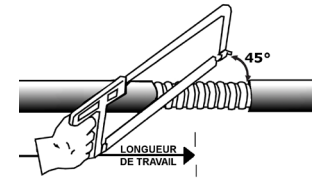


Figure 1

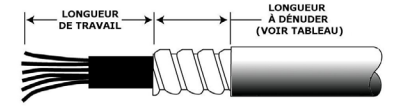


Figure 2

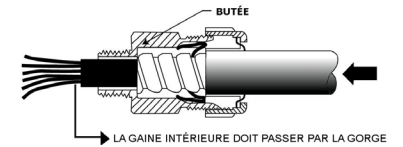


Figure 3

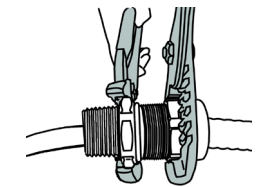


Figure 4