

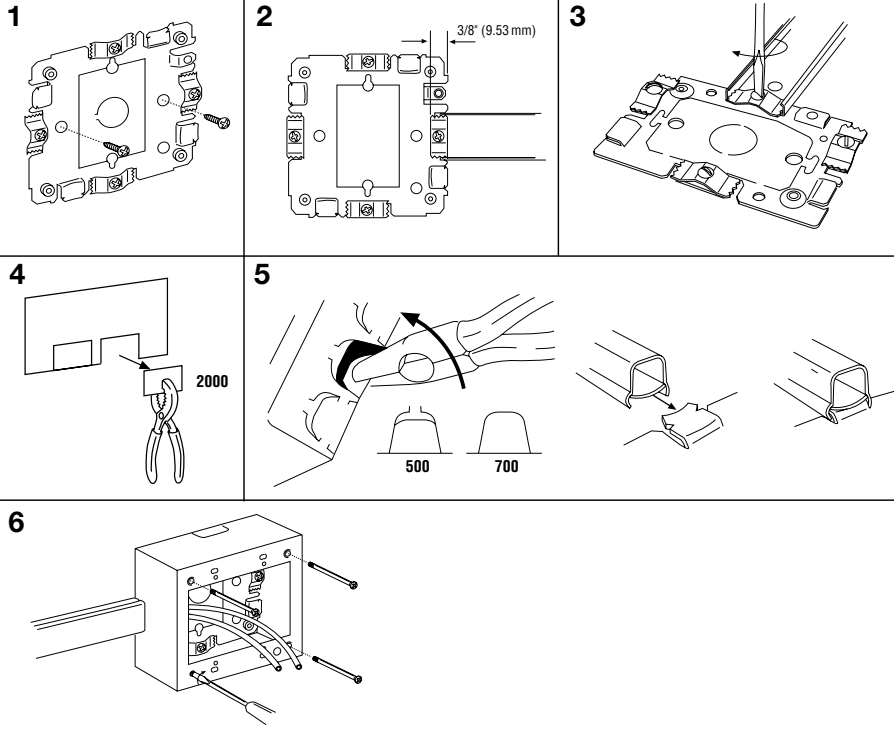


40693

Use #8 (5/16", 7.9mm head size) flat head fastener or equivalent to mount base to box.

Utiliser une attache à tête plate de calibre 8 (tête de 7.9mm, 5/16" po.) ou une fixation équivalente pour assujettir le tube guide-fils et les raccords à la surface de montage.

Use un sujetador de cabeza plana No. 8 (tamaño de cabeza: 7.9mm, 5/16" de pulgada) o su equivalente para unir la canalita y los accesorios a la superficie de montaje.



WIREMOLD[®]
Wire Management Systems

60 Woodlawn St. W. Hartford, CT 06110

WIREMOLD[®]
Wire Management Systems

60 Woodlawn St. W. Hartford, CT 06110

WIREMOLD[®]
Wire Management Systems

60 Woodlawn St. W. Hartford, CT 06110