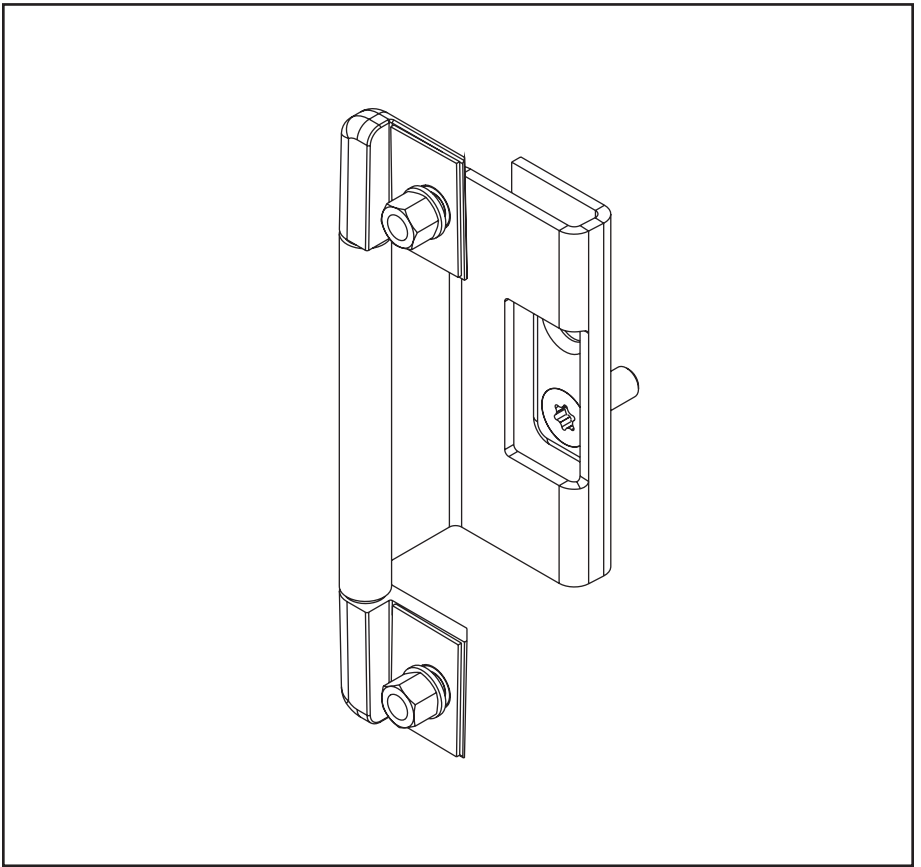
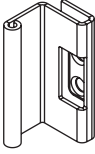


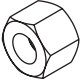
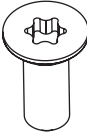

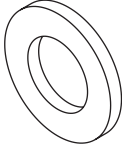
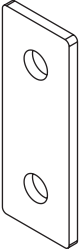
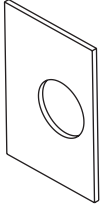




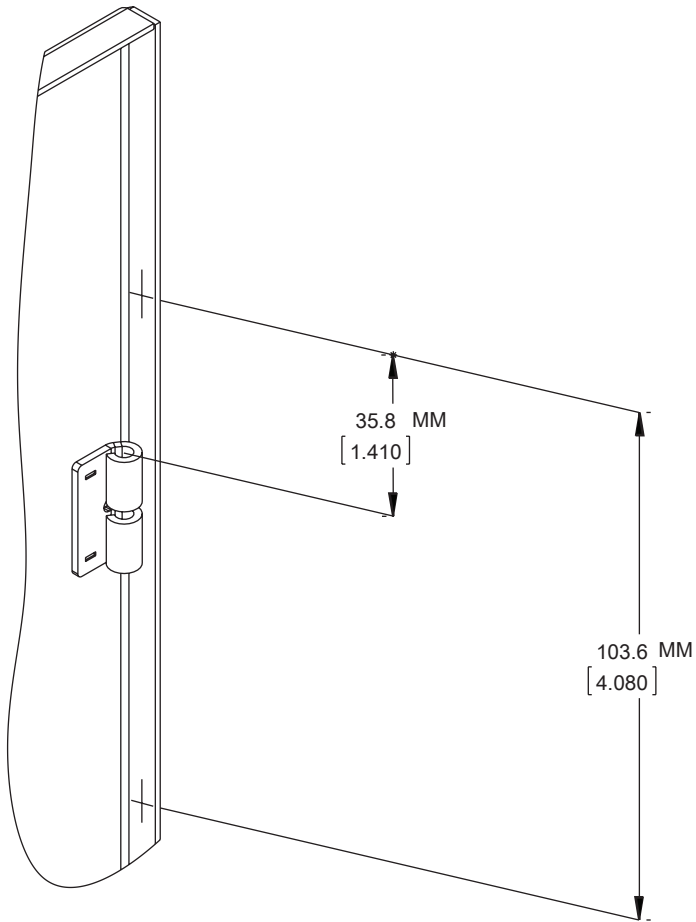
**HOFFMAN**

## PROLINE G2

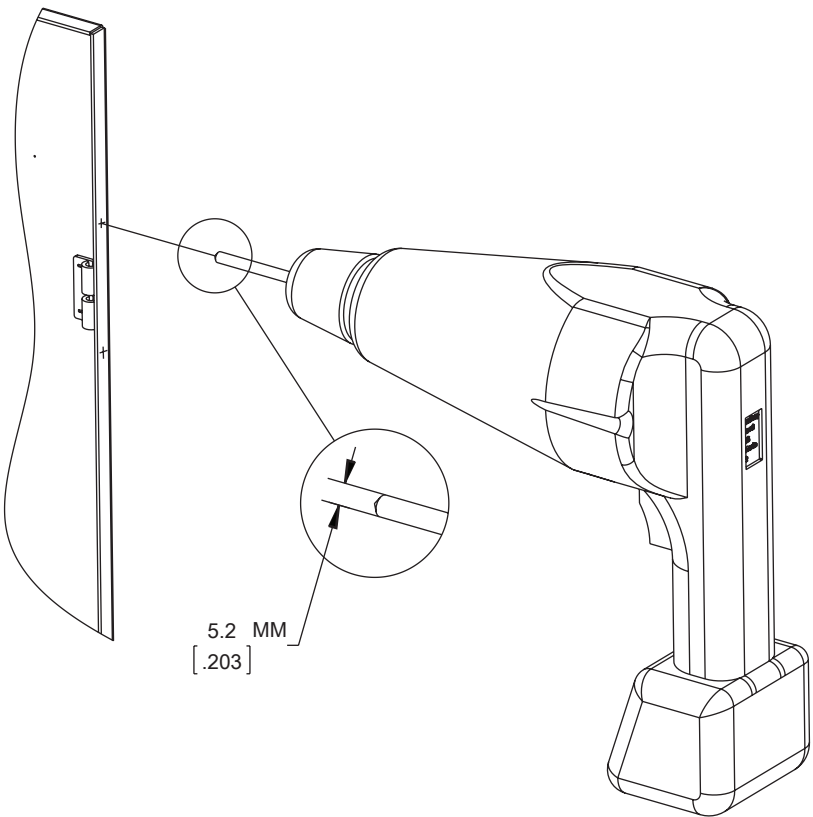
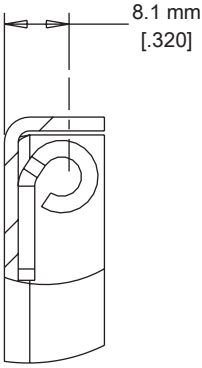


<p>1</p>  <p>(3x)</p>	<p>2</p>  <p>(3x)</p>	<p>3</p>  <p>(3x)</p>
<p>4</p>  <p>(6x)</p>	<p>5</p> <p>M6X16</p>  <p>(3x)</p>	<p>6</p>  <p>(6x)</p>
<p>7</p>  <p>(6x)</p>	<p>8</p>  <p>(3x)</p>	<p>9</p>  <p>(6x)</p>

1

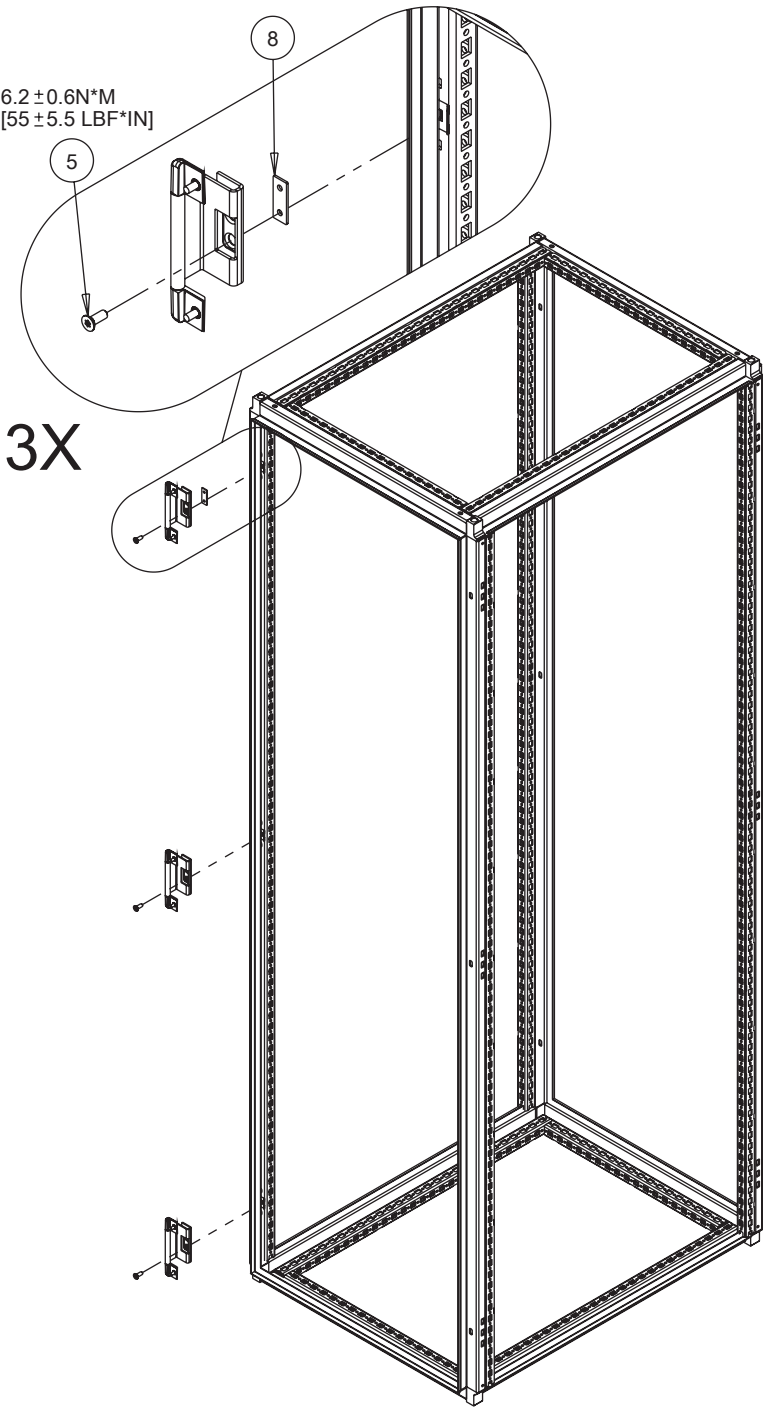


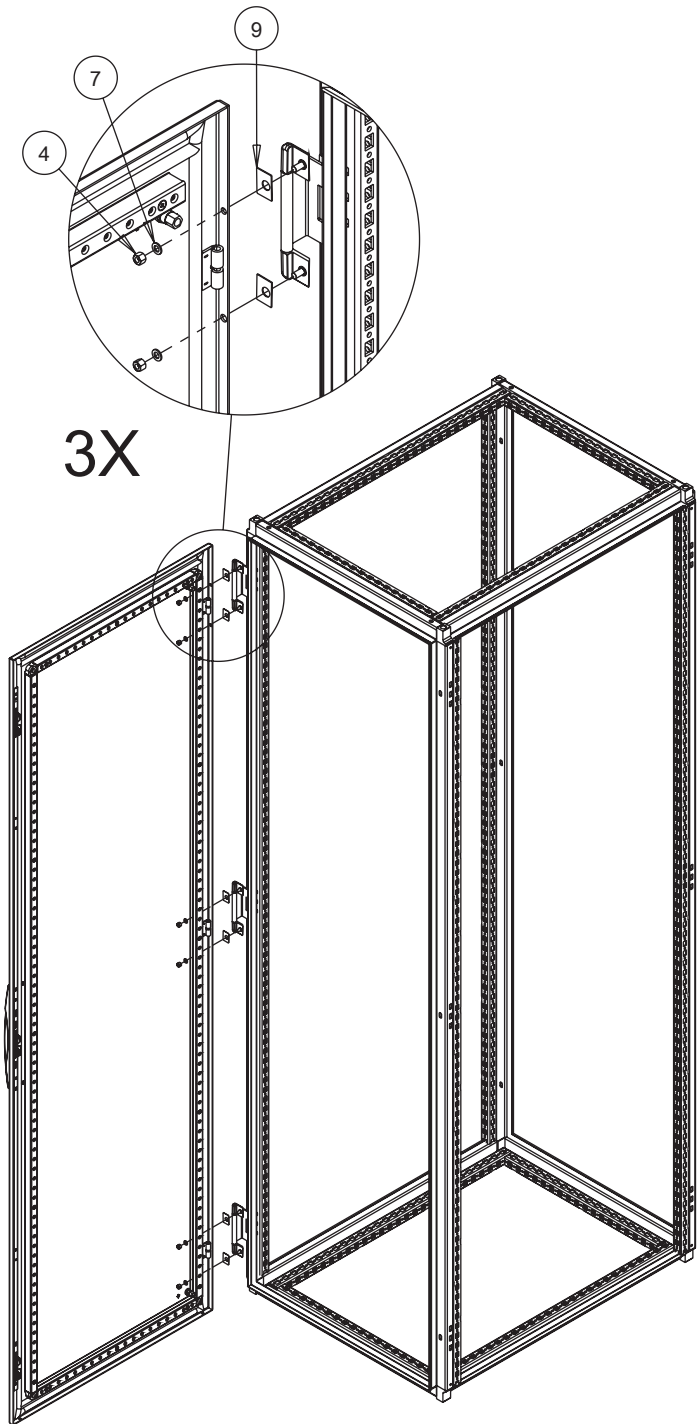
3X

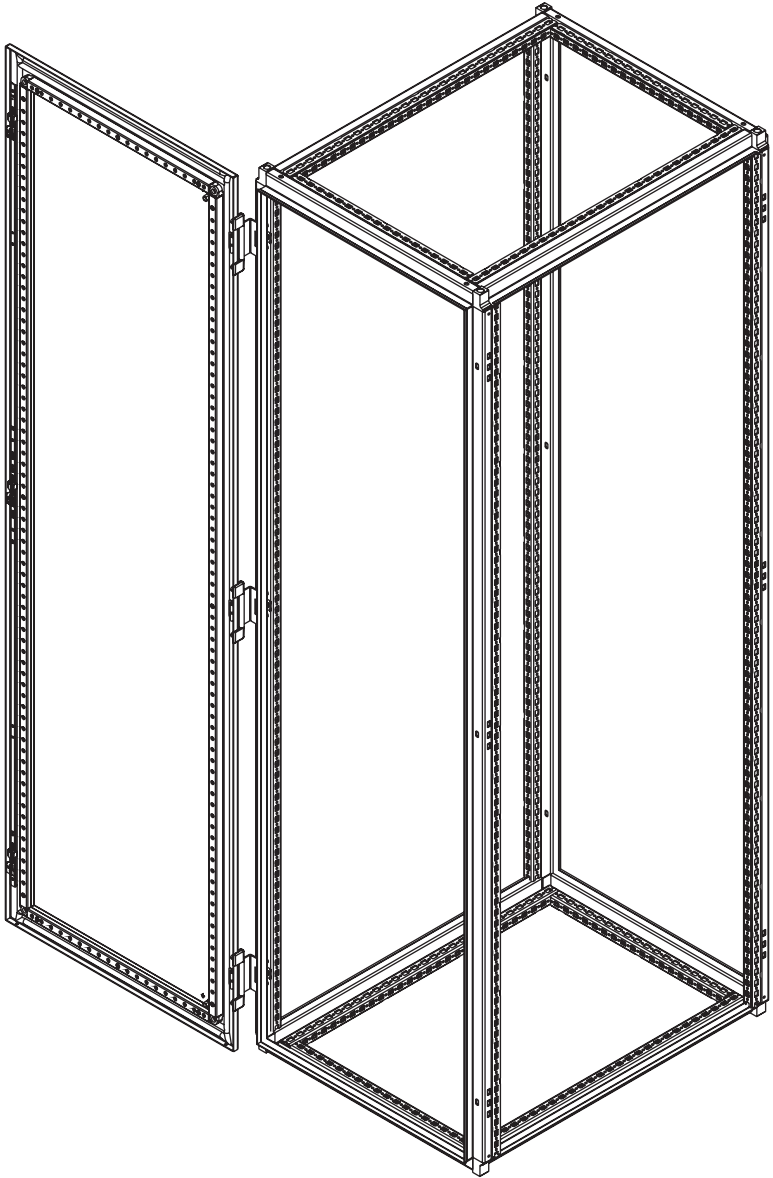


3

$6.2 \pm 0.6 \text{ N} \cdot \text{M}$   
 $[55 \pm 5.5 \text{ LBF} \cdot \text{IN}]$









**HOFFMAN**