

INSTALLATION INSTRUCTIONS FOR LUMINAIRE MOUNTS

DO NOT ATTEMPT INSTALLATION UNTIL YOU ARE FAMILIAR WITH ALL PRECAUTIONS AND PROCEDURES OUTLINED WITHIN THIS INSTRUCTION SHEET.

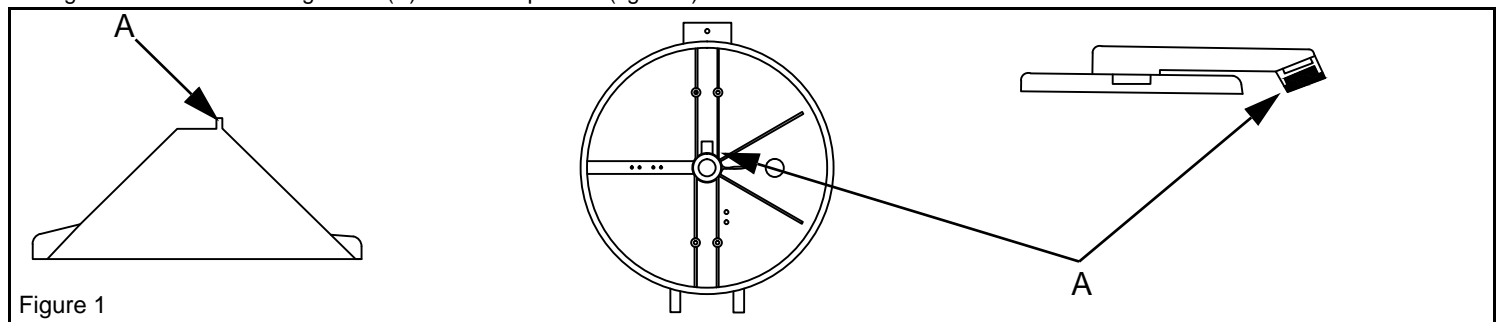


⚠ -WARNING- ⚠

LUMINAIRE MUST BE GROUNDED AS REQUIRED PER PARAGRAPH 410.44 AND ARTICLE 250 OF THE NATIONAL ELECTRIC CODE AND/OR SECTION 10 AND RULE 30-500 OF CANADIAN ELECTRIC CODE. FAILURE TO PROPERLY GROUND THIS LUMINAIRE WILL CREATE AN ELECTRICAL SHOCK HAZARD WHICH CAN CAUSE SERIOUS INJURY OR DEATH.

1. PENDANT AND STANCHION TYPE MOUNTS

Screw the luminaire mount onto previously install conduit, a minimum of 3 threads must be engaged between the conduit and luminaire mount. Tighten the conduit locking screw (A) to 30 inch pounds (figure.1).



2. CEILING AND WALL TYPE MOUNTS

Install the luminaire mount to the appropriate mounting surface by means of the external mounting lugs (B). The bolt positions are as follows:

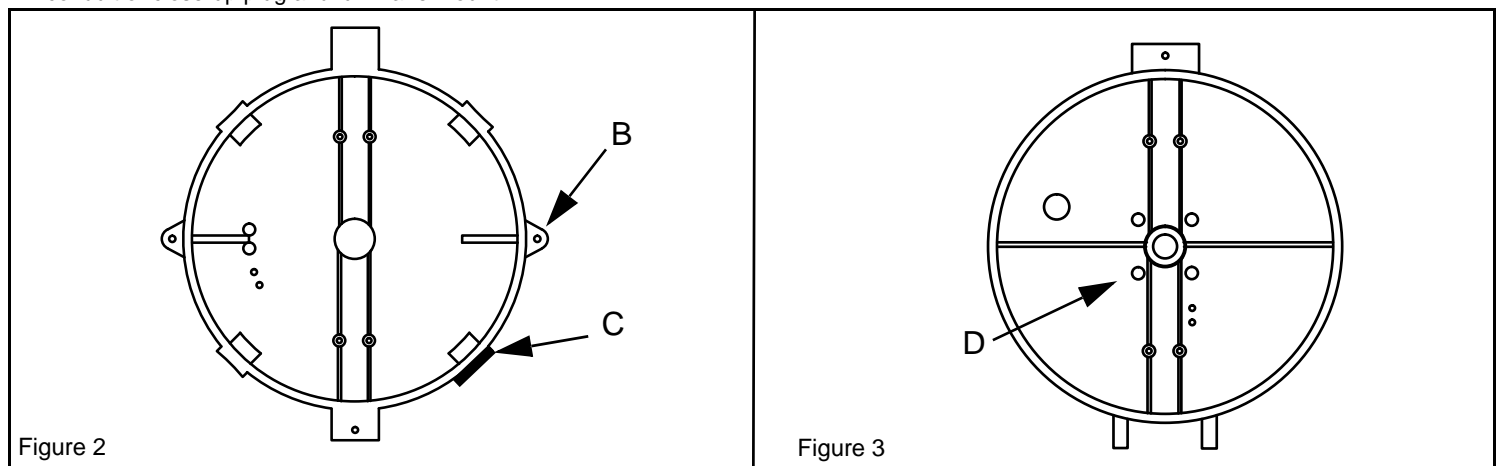
a. Ceiling:

12-3/4" bolt circle for std - 3 or 9-5/8" bolt circle for mini - M3

b. Wall:

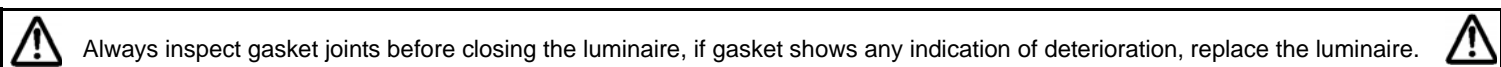
3-3/4" X 3-3/4" bolt pattern

Install conduits plug in any unused conduit entries with the supplied close-up plugs (C), minimum of 3 threads must be engaged between the conduit or close-up plug and luminaire mount.



3. 4 INCH OUTLET BOX TYPE MOUNTS

Install the luminaire mount to previously installed 4 inch outlet box using supplied gasket and screws tighten mounting screws (d) to 30 inch- pounds.



DIRECTIVES D'INSTALLATION DES ASSEMBLAGE DE LUMINAIRES

NE PAS ENTREPRENDRE L'INSTALLATION AVANT D'AVOIR PRIS CONNAISSANCE DE TOUTES LES PRÉCAUTIONS ET PROCÉDURES DÉCRITES DANS CETTE FICHE D'INSTRUCTION.

ATTENTION:
Risque de choc.
Débrancher l'alimentation avant l'installation.

-AVERTISSEMENT-

LA MONTURE POUR LUMINAIRE DOIT ÊTRE MISE À LA TERRE CONFORMÉMENT AUX EXIGENCES DU NEC (PARAGRAPHE 410.44 ET ARTICLE 250) OU DU CODE CANADIEN DE L'ÉLECTRICITÉ (SECTION 10 ET RÈGLEMENT 30-500). LA NON-CONFORMITÉ À CES EXIGENCES ENTRAÎNERA UN RISQUE DE CHOC ÉLECTRIQUE POUVANT CAUSER UNE BLESSURE SÉRIEUSE OU LA MORT.

1. MONTURES TYPE SUSPENSION ET SUPPORT

Visser la monture pour luminaire sur un conduit déjà installé. Au moins 3 filets doivent être en prise entre le conduit et le montage. Serrer la vis de blocage du conduit (A) à 30 po-lb (figure 1).

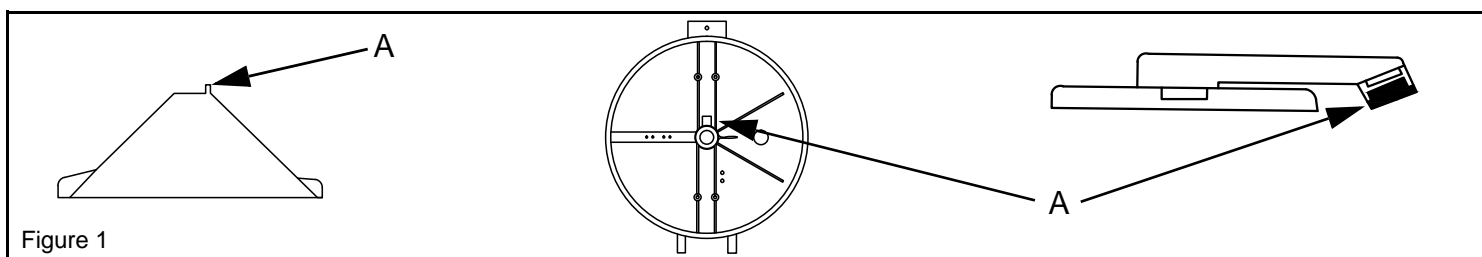


Figure 1

2. MONTURES TYPE PLAFOND ET MUR

Installer la monture pour luminaire à la surface de montage appropriée à l'aide des pattes de fixation externes (B).

Le cercle de perçage des boulons est le suivant :

a. Au plafond :

Cercle de perçage de 12-3/4 po pour std - 3 ou Cercle de perçage de 9-5/8 po pour mini - M3

b. Au mur :

Configuration de perçage de 3-3/4 po X 3-3/4 po

Installer un bouchon de conduit dans toutes les entrées de conduit non utilisées à l'aide des bouchons fournis (C), au moins 3 filets doivent être en prise entre le conduit ou le bouchon et la monture pour luminaire.

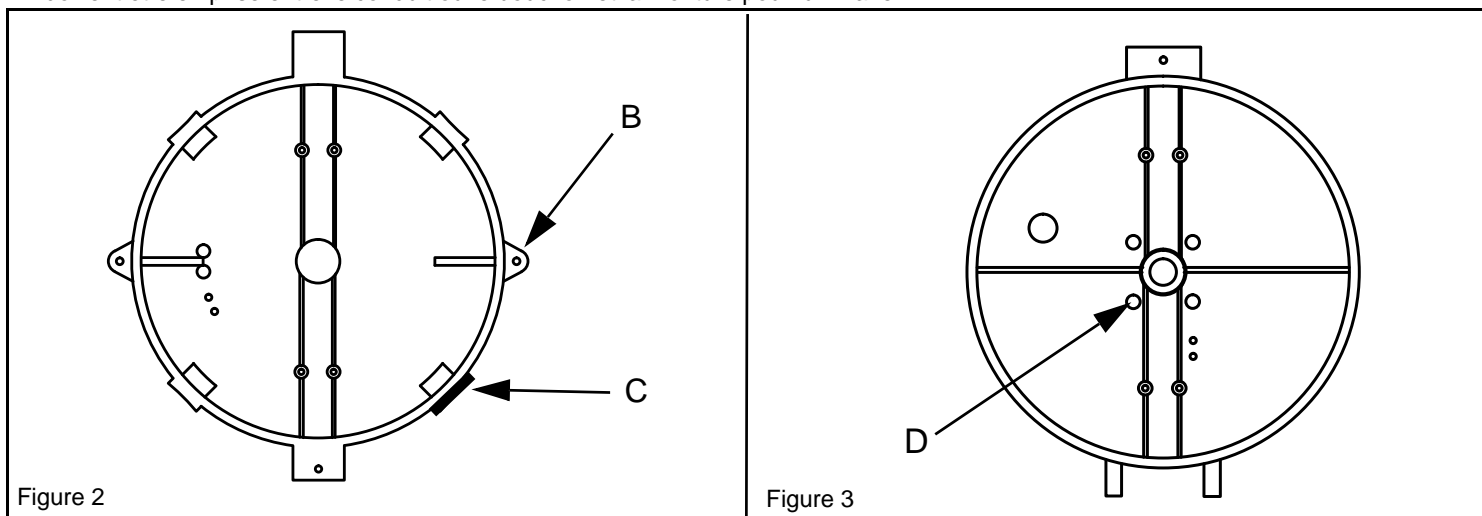


Figure 2

Figure 3

3. MONTURES TYPE SUR BOÎTE DE COURANT DE 4 PO

Installer la monture pour luminaire sur une boîte de courant de 4 po déjà installée à l'aide du joint d'étanchéité et des vis fournis, puis serrer les vis de fixation (D) à 30 po-lb.

! Toujours faire une inspection des joints d'étanchéité avant de refermer le luminaire, si une détérioration du joint d'étanchéité est décelée, remplacer le luminaire. **!**