



Wattstopper®

Vacancy Sensor Switch

Interrupteur de détecteur d'inoccupation

Interruptor del sensor de vacantes

Installation Instructions • Instructions d'Installation • Instrucciones de Instalación

No: 24218 – 10/16 rev. 1

Catalog Number • Numéro de Catalogue • Número de Catálogo: CS-50

Country of Origin: Made in China • Pays d'origine: Fabriqué en Chine • País de origen: Hecho en China

SPECIFICATIONS



Voltage	120VAC, 60Hz
Load (Single Pole Circuit)	
Incandescent or fluorescent light.....	0-600 Watt
Fan motor	1/6 hp
Time Delay	30 seconds to 30 minutes
Environment	Indoor use only
Operating Temperature	32° to 131°F (0° to 55°C)
Humidity	95% RH, non-condensing
Storage Temperature.....	5F to 158F (-15C to 70C)
Tools Needed	
Insulated Screwdriver	
Wire Strippers	

Cover plate not included

DESCRIPTION AND OPERATION

The CS-50 Vacancy Sensor is designed to replace a standard light or fan switch. The sensor uses passive infrared technology to sense human motion in a space and turn the light OFF when the room is vacant. It is ideal for applications where there is a direct line of sight from the sensor to the room.

Like a standard switch, pressing the ON/OFF button will turn the light or fan (controlled load) ON and OFF. Unlike a standard switch, the CS-50 automatically turns OFF the controlled load after the coverage area has been vacant for a period of time known as the Time Delay. If motion is detected within 30 seconds after it automatically turns OFF, the CS-50 automatically turns the load back ON.

Indicator Light

The Status LED located on the ON/OFF button blinks upon initial detection. It will blink again when it detects a change of infrared energy in the space. The LED can be disabled. See **Status LED**.

INITIAL POWER UP DELAY

There is an initial warm-up and calibration period the first time power is applied to the unit after a power failure lasting more than 5 minutes, and after the load is replaced.

COVERAGE AREA

The CS-50 has a maximum coverage range of 180 degrees and a coverage area of 600 square feet (56 square meters). The sensor must have a clear and unobstructed view of the coverage area. Objects blocking the sensor's lens may prevent detection thereby causing the light to turn off even though someone is in the area.

NOTE: Windows, glass doors, and other transparent barriers will obstruct the sensor's view and prevent detection.

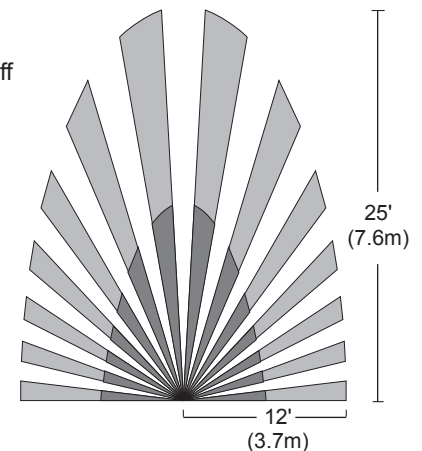


Fig 1: Sensor Coverage Area

INSTALLATION & WIRING



WARNING

DISCONNECT POWER TO THE WALL SWITCH BOX BY TURNING OFF THE CIRCUIT BREAKER OR REMOVING THE FUSE FOR THE CIRCUIT BEFORE INSTALLING THE CS-50, REPLACING LAMPS, OR DOING ANY ELECTRICAL WORK.



1. Prepare the switch box.

After the power is turned off at the circuit breaker box, remove the existing wall plate and mounting screws. Pull the old switch out of the wall box.

2. Identify the type of circuit.

In a Single Pole Circuit (see Fig. 2), two single wires connect to two screws on the existing switch. A ground wire may also be present and connected to a ground terminal on the old switch.

WARNING

For your safety: Connecting a proper ground to the sensor provides protection against electrical shock in the event of certain fault conditions. If a proper ground is not available, consult with a qualified electrician before continuing installation.

NOTE: Ground must be connected for proper functionality of the sensor.

Only connect the CS-50 to a Single Pole Circuit. The CS-50 is not suitable for 3-way switching. If the existing wiring does not match the description for a Single Pole Circuit, you should consult with a qualified electrician.

3. Prepare the Wires.

Tag the wires currently connected to the existing switch, so that they can be identified later. Disconnect the wires. Make sure the insulation is stripped off the wires to expose their copper cores to the length indicated by the "Strip Gauge," in Fig. 3 (approximately 1/2 inch).

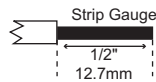


Fig 3: Wire Stripping

4. Wire the sensor.

Twist the existing wires together with the wire leads on the CS-50 sensor as indicated below. Cap them securely using the wire nuts provided. See Fig 4.

- Connect the green or non-insulated (copper) GROUND wire from the circuit to the green ground wire on the CS-50. Make sure there is a solid ground connection.
- Connect the power wire from the circuit (HOT) to the black wire on the CS-50.
- Connect the power wire to the lamp or fan (LOAD) to the red wire on the CS-50.

5. Put the CS-50 in the wall box.

Position the lens above the ON/OFF button (lens at top, button at bottom). Secure it to the wall box with the screws provided.

6. Make any necessary adjustments.

See the SENSOR ADJUSTMENT section for information.

7. Attach the new cover plate.

8. Restore power to the circuit.

Turn on the breaker or replace the fuse. There is an initial warm-up period after installation in which it may take up to 1 minute before the sensor will function

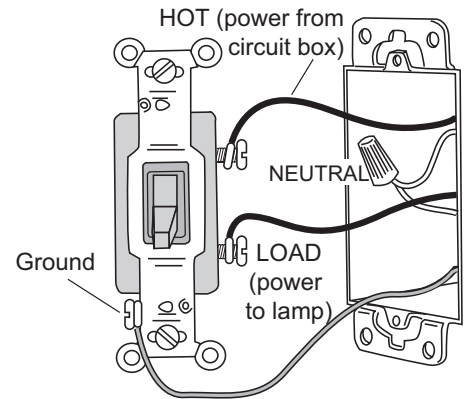


Fig 2: Typical Single Pole Switch Wiring

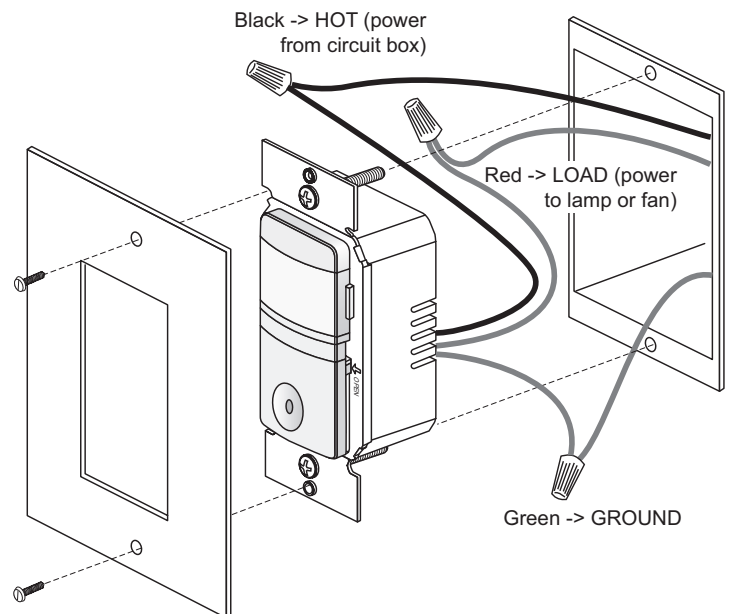


Fig 4: Sensor orientation, wire connections and wall box assembly

SENSOR ADJUSTMENT & PROGRAMMING

To adjust the CS-50, use controls located under the front cover (lens and ON/OFF button). The wall switch wallplate must be removed to gain access to the adjustment dial under the ON/OFF button.

1. Remove the wallplate.
2. Firmly grasp the edges of the front cover directly below the lens where it says “open” (see Fig. 5). Push in one side first until it pops out, then the other side. Remove front cover from the unit.

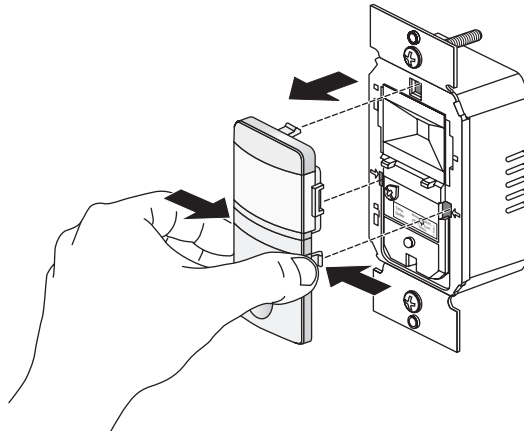


Fig 5: Remove Front Cover

Adjusting the Time Delay

The factory setting for the time delay dial is fully clockwise, providing the maximum delay of 30 minutes. To reduce the amount of time the load remains ON after the last motion detection, turn the dial counterclockwise (minimum = 30 seconds). You can set the following times: 30 minutes, 20 minutes, 10 minutes, 5 minutes, 30 seconds.

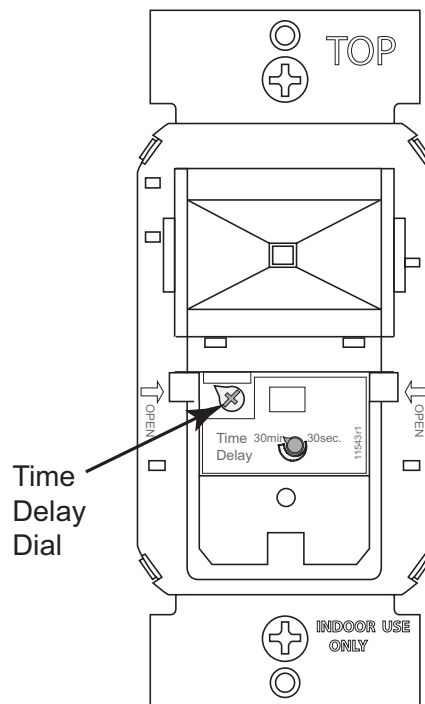


Fig 6: Time Delay Adjustment

CAUTION
Do not overturn the time delay adjustment dial.

Status LED

Push and hold the ON/Off push button twelve seconds to enable and disable the the Status LED indicator light on the ON/OFF button. The factory default setting is enabled. When enabled the Status LED blinks when the sensor detects motion, whether the load is ON or OFF.

CHANGING THE COLOR OF THE UNIT

1. Remove the wallplate
2. Firmly grasp the edges of the front cover directly below the lens where it says "open." Push in one side first until it pops out, then the other side. Remove front cover from the unit (see Fig. 5).
3. Take the new color front cover, place the top peg in first then snap in each side one at a time (see Fig. 7).

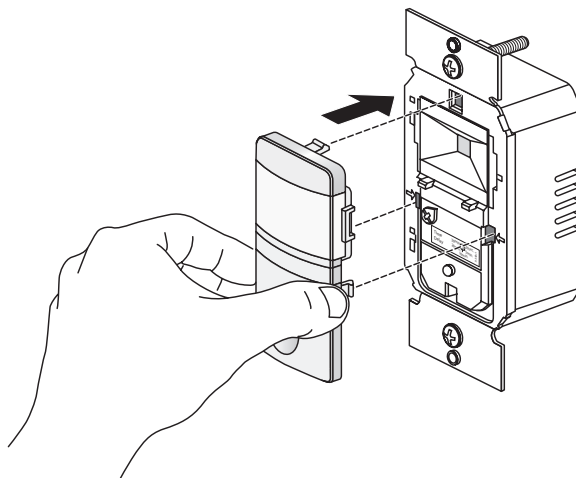


Fig 7: Replace Front Cover

TROUBLESHOOTING

Status LED is enabled but not blinking and the load will not turn ON:

Check the circuit breaker to be sure it is functioning.

Load will not turn ON:

- Press ON/OFF button. The load should turn ON. If not:
- Check the light bulb and/or motor switch on the fan mechanism.
- Turn off power to the circuit then check wire connections.

Load will not turn OFF:

Make sure there is a solid ground connection.

NOTE: The time delay can be set from 30 seconds to 30 minutes. Ensure that the time delay is set to the desired delay and that there is no movement within the sensor's view for that time period.

- To quickly test the unit for proper operation, turn the time delay to minimum and move out of the sensor's view. Lights should turn off after 30 seconds.
- Press the ON/OFF button. If load does not turn off, turn off power to the circuit then check wire connections.
- If load still does not turn off call 800-879-8585 for technical support.

DESCRIPTION ET FONCTIONNEMENT

Le détecteur d'inoccupation CS-50 est conçu pour remplacer un interrupteur d'éclairage ou de ventilateur. Le détecteur de mouvement utilise la technologie à infrarouge passif pour repérer les mouvements humains à l'intérieur d'un espace et éteindre les lumières lorsque la pièce est vide. Ce dispositif est parfait pour une installation où le détecteur de mouvement donne directement sur la pièce.

Il suffit d'appuyer sur l'interrupteur pour allumer et éteindre la lumière ou le ventilateur. Contrairement à un interrupteur standard, le CS-50 éteint automatiquement les appareils lorsque sa zone de couverture est restée vide pendant un certain temps (on parle alors de délai de temporisation). Si le CS-50 détecte un mouvement dans les 30 secondes après une désactivation automatique, la lumière est rallumée automatiquement.

Témoin lumineux

La DEL d'état située sur l'interrupteur clignote au moment de la détection initiale. Elle clignote de nouveau lors de la détection d'une modification de l'énergie infrarouge dans l'espace. La DEL peut être désactivée. Voir **DEL d'état**.

SPÉCIFICATIONS

Voltage	120VCA, 60Hz
Charge (circuit unipolaire)	
Ampoule incandescente ou fluorescente	0 à 600 watts
Moteur du ventilateur.....	1/6 HP
Temporisation	30 secondes à 30 minutes
Environnement	Pour un usage intérieur seulement
Température de fonctionnement	0° à 55°C (32° à 131°F)
Humidité	95% d'humidité relative, sans condensation
Température d'entreposage	-15° à 70°C (5à 158°F)
Outils nécessaires	
Tournevis isolé	
Outils à dénuder	

Plaque de protection non fournie

DÉLAI DE MISE SOUS TENSION INITIALE

Une phase de démarrage et d'étalonnage survient à la première mise sous tension du dispositif, ainsi qu'à la suite d'une coupure d'alimentation de plus de 5 minutes

. ZONE DE COUVERTURE

Le CS-50 présente une portée maximale de 180 degrés sur une zone de 56 m² (600 pi²). Aucun obstacle ne doit venir s'interposer entre le détecteur de mouvement et la zone couverte. Tout objet gênant la lentille du détecteur capteur peut amener le variateur à éteindre la lumière alors même qu'une personne se trouve dans la pièce.

REMARQUE: Fenêtres, baies vitrées et autres obstacles transparents bloqueront le détecteur capteur et empêcheront le dispositif de fonctionner.

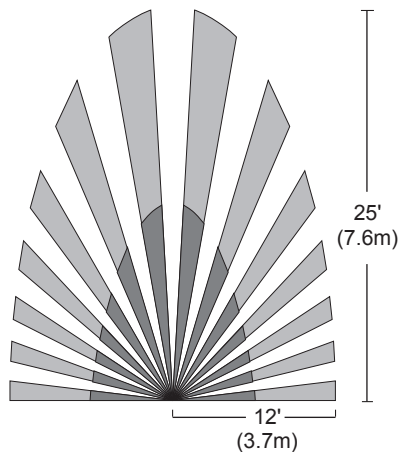


Fig. 1: Zone de portée du détecteur

INSTALLATION ET CÂBLAGE



MISE EN GARDE

METTES LE BOÎTIER D'INTERRUPTEUR MURAL HORS TENSION EN COUPANT LE DISJONCTEUR DE CIRCUIT OU EN RETIRANT LE FUSIBLE DU CIRCUIT AVANT D'INSTALLER LE CS-50, DE REMPLACER DES LAMPES OU D'EFFECTUER DES TRAVAUX D'ÉLECTRICITÉ.



1. Préparez le boîtier d'interrupteur.

Après la coupure de l'alimentation au niveau du boîtier du disjoncteur de circuit, retirez la plaque murale et les vis de montage en place. Enlevez l'ancien interrupteur du boîtier mural.

2. Identifiez le type de circuit.

Dans un circuit unipolaire (voir Fig. 2), deux fils simples sont raccordés aux deux vis de l'interrupteur existant. Un fil de terre peut également être présent et raccordé à la borne de terre de l'ancien interrupteur.

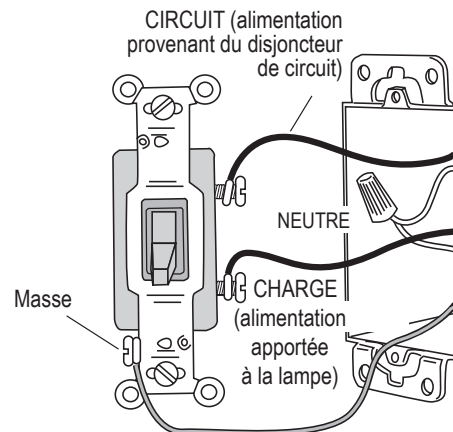


Fig. 2: Câblage typique d'un commutateur unipolaire

MISE EN GARDE

Pour assurer votre sécurité : la mise à la terre appropriée du détecteur capteur fournit une protection contre les décharges électriques dans le cas de certaines défaillances. Si une mise à la terre appropriée n'est pas disponible, contactez un électricien qualifié avant de poursuivre l'installation.

REMARQUE: La mise à la terre doit être raccordée pour assurer le bon fonctionnement du détecteur capteur.

Le CS-50 doit être raccordé à un circuit unipolaire uniquement. Le CS-50 ne convient pas pour un système tridirectionnel. Si le branchement existant ne correspond pas à la description fournie pour un circuit unipolaire, consultez un électricien qualifié.

3. Préparez les fils.

Marquez les fils actuellement raccordés à l'interrupteur existant afin de pouvoir les identifier par la suite. Débranchez les fils. Assurez-vous que l'isolant est enlevé des fils pour mettre à nu leurs conducteurs en cuivre sur la longueur indiquée par le « gabarit de dénudage » de la figure 3 (environ 12,7 mm (1/2 po)).

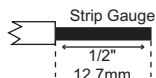


Fig. 3: Dénudage de fil

4. Câblez le détecteur de mouvement.

Torsadez les fils existants avec les câbles du détecteur de mouvement CS-50 comme indiqué ci-dessous. Posez solidement les capuchons de connexion fournis. Voir Fig. 4.

- Raccordez le fil de TERRE (cuivre) non isolé ou vert du circuit au fil de terre vert du CS-50. Assurez-vous de la fiabilité de la mise à la terre.
- Raccordez le fil d'alimentation du circuit (SOUS TENSION) au fil noir du CS-50.
- Raccordez le fil d'alimentation de la lampe ou du ventilateur (CHARGE) au fil rouge du CS-50.

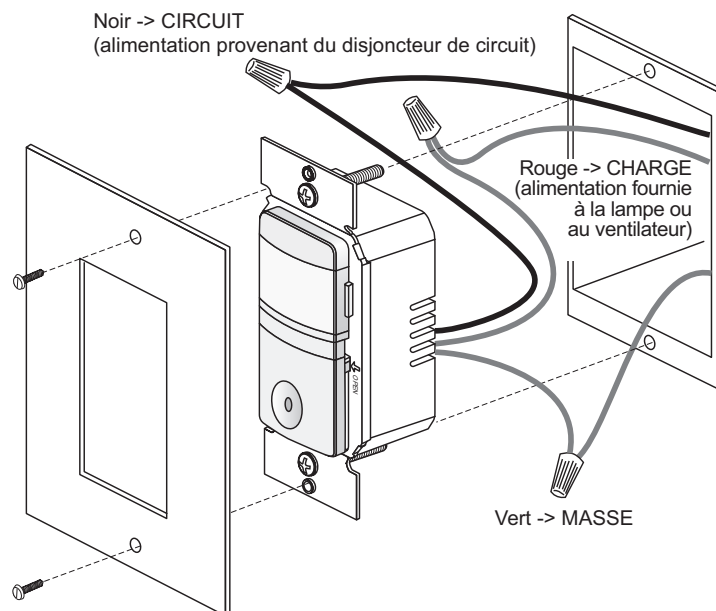


Fig. 4: Orientation du détecteur, branchement des fils et montage de boîtier mural

5. Mettez le CS-50 dans le boîtier mural.

Positionnez la lentille au-dessus du bouton interrupteur (ON/OFF) (lentille en haut, bouton en bas). Fixez-le sur le boîtier mural à l'aide des vis fournies.

6. Effectuez les réglages nécessaires.

Voir la partie RÉGLAGE DU DÉTECTEUR pour plus d'informations.

7. Fixez la nouvelle plaque de protection.

8. Remettez le circuit sous tension.

Enclenchez le disjoncteur de circuit ou remettez le fusible. Il y a une période de réchauffement initiale qui peut durer jusqu'à 1 minute avant que le détecteur capteur se mette à fonctionner.

PROGRAMMATION ET RÉGLAGE DU DÉTECTEUR

Pour régler le CS-50, utiliser les commandes situées sous la protection avant (lentille et interrupteur). Il faut retirer la plaque de l'interrupteur mural pour avoir accès au cadran de réglage sous l'interrupteur.

1. Retirez la plaque murale.
2. Saisissez fermement les bords de la protection avant directement en dessous de la lentille au niveau de l'inscription « open » (ouvrir) (voir la figure 5). Poussez un côté en premier jusqu'à ce qu'il se détache, puis l'autre. Retirez la protection avant de l'unité.

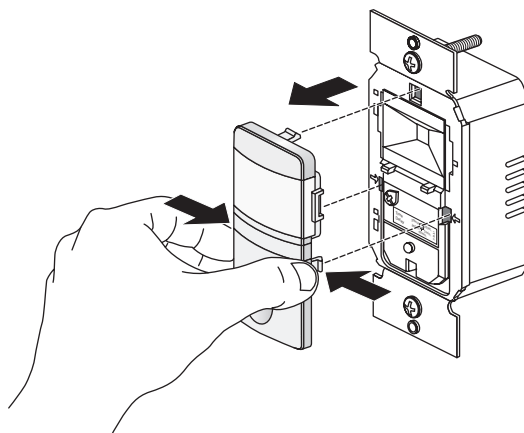


Fig. 5: Retrait de la protection avant

Réglage de la temporisation

Avec le réglage en usine, le cadran de temporisation est entièrement tourné dans le sens horaire et fixe ainsi une temporisation maximale de 30 minutes. Pour une durée plus courte, tournez le bouton dans le sens inverse des aiguilles d'une montre (minimum = 30 secondes). L'utilisateur peut configurer les délais suivants: 30 minutes, 20 minutes, 10 minutes, 5 minutes, 30 secondes.

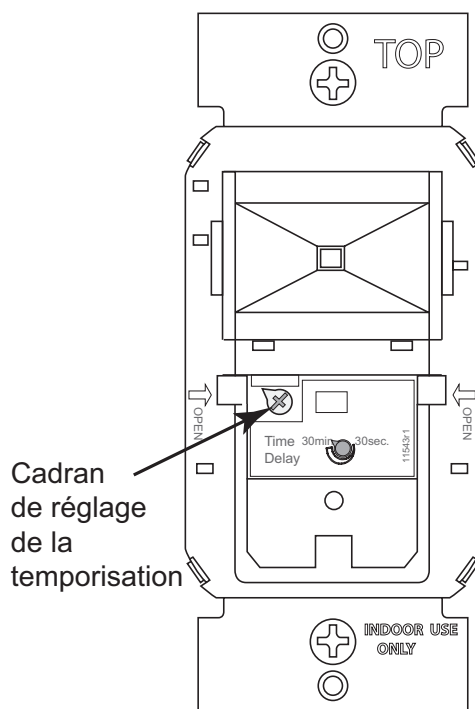


Fig. 6: Réglage de la temporisation

AVERTISSEMENT

Ne faites pas un usage excessif du bouton de temporisation.

DEL d'état

Maintenir enfoncé le bouton-poussoir de l'interrupteur (ON/OFF) pendant douze secondes pour activer et désactiver le voyant d'état à DEL situé sur l'interrupteur. Le réglage d'usine par défaut est activé. Lorsqu'elle est activée, la DEL d'état clignote lorsque le détecteur capte un mouvement, que la charge soit activée ou non.

MODIFICATION DE LA COULEUR DU DISPOSITIF

1. Retirez la plaque murale
2. Saisissez fermement les bords de la protection avant directement en dessous de la lentille au niveau de l'inscription « open » (ouvrir). Poussez un côté en premier jusqu'à ce qu'il se détache, puis l'autre. Retirez la protection avant de l'unité (voir la figure 5).
3. Prenez une protection avant de la nouvelle couleur, placez le taquet supérieur en premier puis enclenchez chaque côté l'un après l'autre (voir la figure 7).

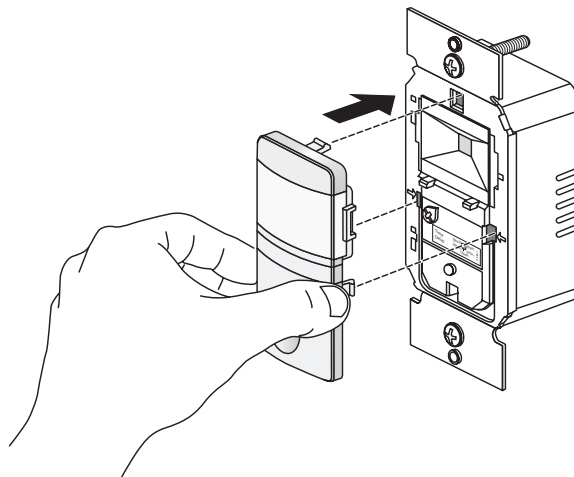


Fig. 7: Remplacement de la protection avant

DÉPANNAGE

La DEL témoin est activée, mais ne clignote pas et la charge ne s'active pas:

S'assurer du bon fonctionnement du disjoncteur.

Rien ne s'allume:

- Appuyez sur l'interrupteur (ON/OFF). La lumière doit s'allumer ou le ventilateur se mettre en route. Dans le cas contraire:
- Vérifier l'ampoule de la lampe et/ou l'interrupteur du moteur du ventilateur.
- Couper l'alimentation électrique et vérifier le branchement des fils.

Rien ne s'éteint:

Assurez-vous de la fiabilité de la mise à la terre.

REMARQUE: La temporisation peut être comprise entre 30 secondes et 30 minutes. Assurez-vous que la temporisation est réglée au délai souhaité et qu'il n'y a pas de mouvement dans la vue du détecteur capteur pour cette période de temps.

- Pour tester rapidement le fonctionnement du dispositif, réglez le délai de temporisation sur le minimum et sortez de la zone couverte par le détecteur de mouvement. La lumière doit normalement s'éteindre au bout de 30 secondes.
- Appuyez sur l'interrupteur. Si rien ne s'éteint, coupez l'alimentation et vérifiez le branchement des fils.
- Si la charge ne s'allume toujours pas, appelez le 800-879-8585 pour obtenir une assistance technique.

INSTRUCCIONES EN ESPAÑOL

DESCRIPCION Y OPERACIÓN

El sensor de desocupación CS-50 sustituye un interruptor de luz convencional o el interruptor de un ventilador. El sensor utiliza la tecnología InfraRojo pasivo que detecta movimiento dentro del espacio, y procede a apagar la luz o el ventilador cuando el espacio no está ocupado. Es ideal para cualquier aplicación donde hay una línea directa entre el ocupante y el sensor.

Igual que con un interruptor convencional, usted presiona el botón de ENCENDIDO/APAGADO para encender o apagar la luz o ventilador (carga controlada). Sin embargo, el CS-50 apagará automáticamente la carga controlada cuando el área de cobertura ha permanecido desocupada por un período de tiempo definido como Retardo de Apagado. Si se detecta movimiento durante los siguientes 30 segundos después de que la carga se ha apagado automáticamente, el CS-50 la encenderá nuevamente en forma también automática.

Luz Indicadora

Esta luz es el LED ubicado en el botón ON/OFF. La luz parpadea cuando detecta inicialmente y cuando hay un cambio de energía InfraRoja dentro del espacio. Se puede inactivar esta luz. Ver la sección de LUZ INDICADORA.

ESPECIFICACIONES

Voltaje.....	120VAC, 60Hz
Carga (Circuito unipolar)	
Lámparas incandescentes o fluorescentes.....	0-600 Watt
Motor de ventila.....	1/6 hp
Retardo de Apagado	desde 30 segundos hasta 30 minutos
Condiciones de operación.....	Solo para uso en interiores
Temperatura	entre 32° y 131°F (0° y 55°C)
Humedad.....	95% humedad relativa, sin condensación
Temperatura de almacenamiento.....	-15C to 70C (5F to 158F)
Herramientas necesarias	
Desatornillador con aislamiento	
Peladora de cable	

Placa decorativa no incluido

RETARDO INICIAL DE OPERACIÓN

Existe un periodo de retardo, inmediatamente después de que se habilita la corriente al sensor, ya sea durante su instalación inicial o después de una falla de corriente que dure más de 5 minutos. Durante este periodo, el sensor no encenderá la carga automáticamente.

AREA DE COBERTURA

El CS-50 tiene un campo de cobertura máximo de 180 grados, y cubre un área de 600 pies cuadrados (56 metros cuadrados). Para funcionar correctamente, el CS-50 requiere tener visibilidad sin obstrucción alguna entre el sensor y los objetos dentro del espacio. Cualquier cosa que bloquee el lente puede causar mal funcionamiento, incluyendo el apagar la luz aunque haya persona dentro del espacio.

NOTA: Ventanas, puertas de vidrio, y otras barreras transparentes obstruirán la cobertura del sensor y evitarán que haya detección.

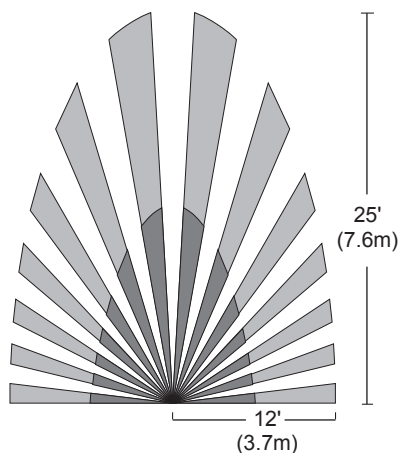


Fig 1: Patrón de cobertura del sensor

INSTALACION Y CABLEADO



ADVERTENCIA



DESCONECTE LA CORRIENTE QUE ALIMENTA LA CAJA DE CONEXIONES APAGANDO EL DISYUNTOR (BREAKER) O REMOVIENDO EL FUSIBLE PARA EL CIRCUITO CORRESPONDIENTE ANTES DE INSTALAR EL RS-150U, REEMPLAZAR LUCES, O REALIZAR CUALQUIER TRABAJO ELÉCTRICO.

1. Prepare la caja de conexiones.
Después de haber desconectado la corriente eléctrica a nivel del disyuntor (breaker) del circuito correspondiente, retire la placa del interruptor y los tornillos de montaje. Extraiga el interruptor existente de la caja.
2. Identifique el tipo de circuito.
En un Circuito Unipolar (ver Fig. 2), dos cables independientes se conectan a dos tornillos en el interruptor existente. Un cable de conexión a tierra también puede estar presente en la caja de conexiones y conectado a la terminal de tierra del interruptor.

PRECAUCION

POR SU PROPIA SEGURIDAD: EL CONECTAR EL SENSOR APROPIADAMENTE A TIERRA PROVEE PROTECCIÓN CONTRA UN CHOQUE ELÉCTRICO QUE PUEDA OCURRIR EN CASO DE UNA OPERACIÓN DEFECTUOSA. SI NO HAY DISPONIBILIDAD DE UNA CONEXIÓN A TIERRA, CONSULTE CON UN ELECTRICISTA CALIFICADO ANTES DE CONTINUAR CON LA INSTALACIÓN.

NOTA: Para que el sensor funcione correctamente, es importante que la conexión a tierra este bien conectada.

Conecte el CS-50 únicamente a un Circuito Unipolar. El CS-50 no está diseñado para operar en una configuración tipo "3 vías" (3-way). Si el cableado existente en la caja de conexiones no concuerda con la descripción de un Circuito Unipolar, usted debe consultar con un electricista calificado.

3. Prepare los cables.

Ponga algún identificador en cada uno de los cables actualmente existentes en la caja de conexiones de tal forma que pueda identificarlos posteriormente. Desconecte los cables. Asegúrese de que el aislante del cable se encuentra pelado apropiadamente para exponer el interior de alambre de cobre a un largo de aproximadamente 1/2 pulgada y de acuerdo a como se indica en esta guía de longitud, Fig. 3.

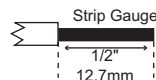


Fig 3: Pelado apropiado del cable

4. Conecte el sensor.

Tuerza conjuntamente los cables existentes en la caja de conexiones con los cables del sensor CS-50 utilizando los conectores ("wire nuts") provistos de acuerdo al diagrama Fig. 4.

- Conecte el cable verde (o alambre de cobre sin aislante) que conecta a TIERRA al Cable verde del CS-50. Asegúrese que la tierra este bien conectada.
- Conecte el cable de LINEA (o FASE) del circuito al cable negro del CS-50.
- Conecte el cable que alimenta la lámpara o ventilador (CARGA) al cable rojo del CS-50.

5. Coloque el RS-150U dentro de la caja de conexiones.

El lente debe quedar posicionado arriba del Botón de ENCENDIDO/ APAGADO. Atornillar el sensor a la caja con los tornillos provistos.

6. Ajustes al Sensor. Haga cualquier ajuste requerido.
Ver la sección de AJUSTE AL SENSOR para mas información.

7. Monte la nueva placa decorativa.

8. Reconectar la corriente

Reactive la corriente eléctrica en el circuito. Encienda el disyuntor (breaker) del circuito o reinstale el fusible. Después de ser instalado hay un periodo de estabilización que puede durar hasta 1 minuto antes de que el sensor funcione.

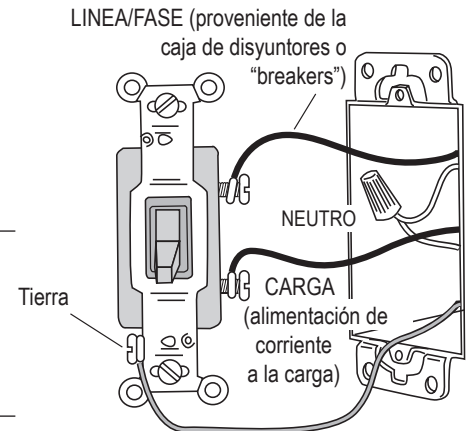


Fig 2: Cableado típico de un Circuito

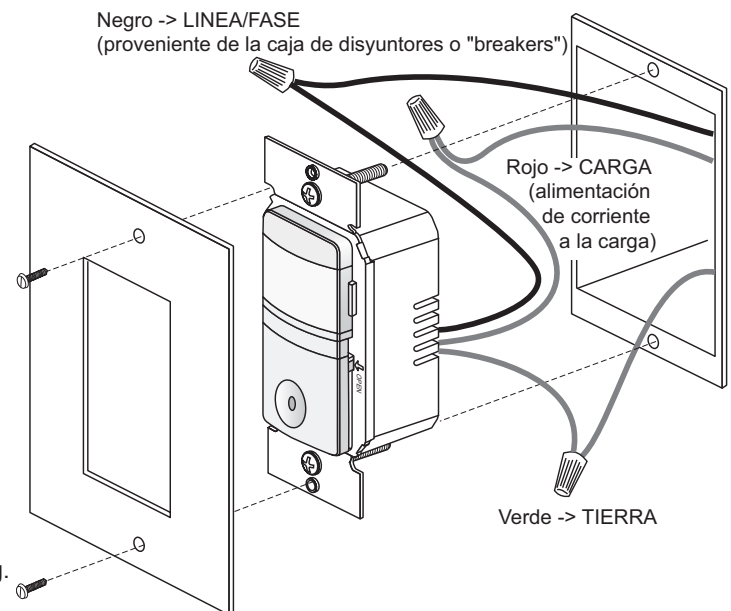


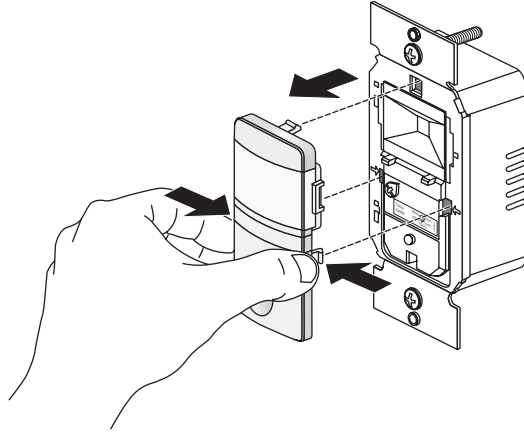
Fig 4: Orientación del sensor, conexión de cables y montaje del producto en la caja de conexiones

AJUSTE Y PROGRAMACIÓN DEL SENSOR

Para configurar el sensor CS-50 utiliza los controles ubicados detrás del Botón de ENCENDIDO/ APAGADO. Para obtener acceso al Botón de Selección de Modos y a las Perillas de Ajuste, es necesario desmontar la placa.

1. Retire la placa del interruptor.
2. Agarre con firmeza los lados de la cubierta delantera abajo del lente donde dice "Open" (Ver Fig. 5). Apriete un lado primero hasta que salga, después haga lo mismo con el otro lado. Retire el cubierto del unidad.

Fig 5: Quite la cubierta



Ajuste del Retardo de Apagado

El ajuste de la perilla de retraso de tiempo es hacia a la derecha, proporcionando el retardo máximo de 30 minutos. Para reducir la cantidad de tiempo en el que la carga permanezca encendido, después de la última detección de movimiento, dé vuelta la perilla a la izquierda (mínimo = 30 segundos). Usted puede ajustar los tiempos siguientes: 30 minutos, 20 minutos, 10 minutos, 5 minutos, 30 segundos.

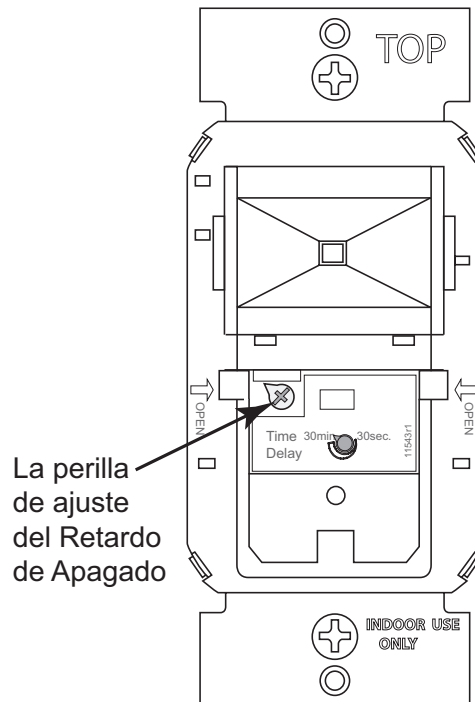


Fig 6: Ubicación de los ajustes

PRECAUCION
NO SOBREGIRE LA PERILLA DE AJUSTE DEL RETARDO DE APAGADO.

Luz Indicadora

Presione el botón de Encendido/Apagado por doce segundos para activar y desactivar la luz indicadora del Botón de Encendido/Apagado. De fábrica, este interruptor se encuentra en posición "activada" (enabled). Al estar encendido, la luz indicadora parpadea cuando el sensor detecta movimiento, independientemente que haya carga o no.

PARA CAMBIAR EL COLOR DE LA UNIDAD

1. Retire la placa del interruptor.
2. Agarre con firmeza los lados de la cubierta delantera abajo del lente donde dice "Open" (Ver Fig. 5). Apriete un lado primero hasta que salga, luego haga lo mismo con el otro lado. Retire la cubierta de la unidad.
3. Tome la nueva cubierta con el nuevo color, y colocarlo en su posición, insertando la parte arriba primero, luego presionando cada lado. Ver Fig 7.

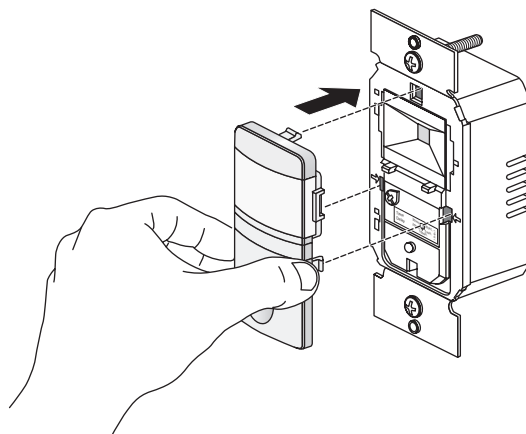


Fig 7: Reinstale la cubierta

SOLUCION DE PROBLEMAS

La luz indicadora está activada, pero no parpadea y la Carga no enciende:

Revise la caja de conexiones (Disyuntor o Breaker) para asegurar que haya corriente al CS-50.

La carga no enciende:

- Asegúrese que la tierra este bien conectada. Presione el Botón de ENCENDIDO/APAGADO. Las luces controladas por el sensor deberán encenderse. Si no es así:
- Revise la lámpara incandescente y/o el interruptor del motor del ventilador.
- Desconecte la corriente del circuito en cuestión a nivel del disyuntor (breaker) y revise las conexiones de los cables.

La carga no se apaga:

Asegúrese de que haya una conexión a tierra tierra firme .

NOTA: El tiempo del retardo de apagado puede ser configurado de 30 segundos hasta 30 minutos. Asegúrese de que el tiempo de retardo de apagado se encuentra configurado al valor deseado y de que no haya movimiento a detectar dentro del área de cobertura del sensor hasta que ese intervalo de tiempo haya transcurrido.

- Para revisar rápidamente que la unidad está funcionando correctamente, ponga el Retardo de Apagado a mínimo (30 segundos). Retírese del área de cobertura. La luz (o ventilador) deben apagarse en 30 segundos.
- Oprima el Botón de Encendido/Apagado. La Carga debe apagarse. Si no se apaga, quite la corriente a nivel disyuntor y revise las conexiones
- Si la carga todavía no se apaga llamada 800-879-8585 para obtener soporte técnico.

WARRANTY INFORMATION

Wattstopper warrants its products to be free of defects in materials and workmanship for a period of five (5) years. There are no obligations or liabilities on the part of Wattstopper for consequential damages arising out of, or in connection with, the use or performance of this product or other indirect damages with respect to loss of property, revenue or profit, or cost of removal, installation or reinstallation.

INFORMATIONS RELATIVES À LA GARANTIE

Wattstopper garantit que ses produits sont exempts de défauts de matériaux et de fabrication pour une période de cinq (5) ans. Wattstopper ne peut être tenu responsable de tout dommage consécutif causé par ou lié à l'utilisation ou à la performance de ce produit ou tout autre dommage indirect lié à la perte de propriété, de revenus, ou de profits, ou aux coûts d'enlèvement, d'installation ou de réinstallation.

INFORMACIÓN DE LA GARANTÍA

Wattstopper garantiza que sus productos están libres de defectos en materiales y mano de obra por un período de cinco (5) años. No existen obligaciones ni responsabilidades por parte de Wattstopper por daños consecuentes que se deriven o estén relacionados con el uso o el rendimiento de este producto u otros daños indirectos con respecto a la pérdida de propiedad, renta o ganancias, o al costo de extracción, instalación o reinstalación.