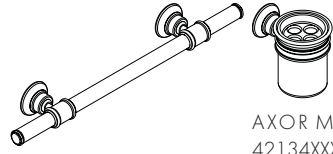
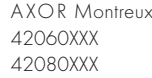


# AXOR

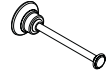
DE / Gebrauchsanleitung / Montageanleitung	02
FR / Mode d'emploi / Instructions de montage	02
EN / Instructions for use / assembly instructions	03
IT / Istruzioni per l'uso / Istruzioni per installazione	03
ES / Modo de empleo / Instrucciones de montaje	04
NL / Gebruiksaanwijzing / Handleiding	04
DK / Brugsanvisning / Monteringsvejledning	05
PT / Instruções para uso / Manual de instalação	05
PL / Instrukcja obsługi / Instrukcja montażu	06
CS / Návod k použití / Montážní návod	06
SK / Návod na použitie / Montážny návod	07
ZH / 用户手册 / 组装说明	07
RU / Руководство пользователя / Инструкция по монтажу	08
HU / Használati útmutató / Szerelési útmutató	08
FI / Käyttöohje / Asennusohje	09
SV / Bruksanvisning / Monteringsanvisning	09
LT / Vartotojo instrukcija / Montavimo instrukcijos	10
HR / Upute za uporabu / Uputstva za instalaciju	10
TR / Kullanım kılavuzu / Montaj kılavuzu	11
RO / Manual de utilizare / Instrucțiuni de montare	11
EL / Οδηγίες χρήσης / Οδηγία συναρμολόγησης	12
SL / Navodilo za uporabo / Navodila za montažo	12
ET / Kasutusjuhend / Paigaldusjuhend	13
LV / Lietošanas pamācība / Montāžas instrukcija	13
SR / Uputstvo za upotrebu / Uputstvo za montažu	14
NO / Bruksanvisning / Montasjeveiledning	14
BG / Инструкция за употреба / Ръководство за монтаж	15
SQ / Udhëzuesi i përdorimit / Udhëzime rreth montimit	15
AR / دليل الاستخدام / تعليمات التجميع	16



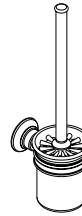
AXOR Montreux  
42134XXX



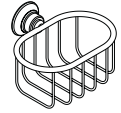
AXOR Montreux  
42060XXX  
42080XXX



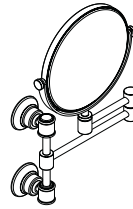
AXOR Montreux  
42028XXX



AXOR Montreux  
42035XXX



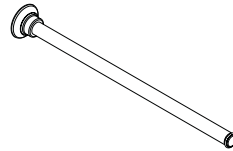
AXOR Montreux  
42065XXX



AXOR Montreux  
42090XXX



AXOR Montreux  
42019XXX



AXOR Montreux  
42020XXX



AXOR Montreux  
42036XXX



AXOR Montreux  
42033XXX



AXOR Montreux  
42021XXX

## △ SICHERHEITSHINWEISE

- △ Bei der Montage müssen zur Vermeidung von Quetsch- und Schnittverletzungen Handschuhe getragen werden.
- △ Es darf ausschließlich nur der Haltegriff 42030XXX zum Festhalten benutzt werden, die übrigen Produkte sind für diesen Einsatzzweck nicht geeignet.
- △ Die ordnungsgemäße Befestigung und der feste Sitz der montierten Produkte ist in periodischen Abständen (jährlich) zu überprüfen.

## MONTAGEHINWEISE

- / Bei der Montage des Produktes durch qualifiziertes Fachpersonal ist darauf zu achten, dass die Befestigungsfläche im gesamten Bereich der Befestigung plan ist (keine vorstehenden Fugen oder Fliesenversatz), der Wandaufbau für eine Montage des Produktes geeignet ist und keine Schwachstellen aufweist.

## SYMBOLERKLÄRUNG



Kein essigsäurehaltiges Silikon verwenden!



MASSE (siehe Seite 17)



REINIGUNG (siehe Seite 22) und beiliegende Broschüre

Zum Füllen und Reinigen Pumpe und Deckel abnehmen.

## OBERFLÄCHENPFLEGE SPIEGEL

Zur Beseitigung von Flecken (Fett, Kosmetika etc.) einen in warmen Wasser ausgewaschenen und gut ausgewrungenen Fensterleder benutzen. Tropfenrückstände an den Rändern unbedingt mit einem weichen trockenen Tuch entfernen. Kein Glas- oder Fensterreiniger sowie andere Chemikalien verwenden, da diese die Silberschicht des Spiegels beschädigen und braune Flecken verursachen können. Bei unsachgemäßer Behandlung des Spiegels entfällt jeder Anspruch auf Haftung und Garantie.



DEMONTAGE (siehe Seite 22)



SERVICETEILE

(siehe Seite 22)

XXX = Farbcodierung

000 = chrom

340 = Brushed Black Chrome

820 = brushed nickel

990 = gold-optik

MONTAGE (siehe Seite 18) 

## △ CONSIGNES DE SÉCURITÉ

- △ Lors du montage, porter des gants de protection pour éviter toute blessure par écrasement ou coupure.
- △ N'utiliser que la poignée 42030XXX pour se retenir, les autres produits ne convenant pas à cette utilisation.
- △ Vérifier à intervalles réguliers (une fois par an) la fixation correcte et la bonne assise des produits montés

## INSTRUCTIONS POUR LE MONTAGE

- / Lors du montage de ce produit par du personnel qualifié, veiller à ce que la surface de fixation soit bien plane dans toute la zone de fixation (pas de dépassement de joints ou de déport de carreaux), à ce que le mur se prête au montage du produit et ne présente aucun point fragile.

## DESCRIPTION DU SYMBOLE



Ne pas utiliser de silicone contenant de l'acide acétique!



DIMENSIONS (voir pages 17)



NETTOYAGE (voir pages 22) et brochure ci-jointe

Retirer la pompe et le couvercle pour remplir et nettoyer.

## CONSEILS D'ENTRETIEN MIROIR

Enlever les éventuelles taches de graisse ou de cosmétiques avec une peau de chamois préalablement trempée dans de l'eau savonneuse et bien essorée. Passer toujours un chiffon doux sur les bords pour enlever toute trace d'eau. Ne pas utiliser de produits pour vitres ou autres produits chimiques car vous risqueriez d'abîmer la couche d'argent sur le dos du miroir et de provoquer des taches brunes. En cas d'entretien non conforme à ces quelques règles, nous déclinons toute garantie pour les miroirs.



DÉMONTAGE (voir pages 22)



PIÈCES DÉTACHÉES

(voir pages 22)

XXX = Couleurs

000 = chromé

340 = Brushed Black Chrome

820 = brushed nickel

990 = or l'optique

MONTAGE (voir pages 18) 

### △ SAFETY NOTES

- △ Gloves should be worn during installation to prevent crushing and cutting injuries.
- △ Use only the handle 42030XXX for support, the remaining products are not intended to be used as supports.
- △ Check the proper attachment and tight seating of the installed products periodically (annually).

### INSTALLATION INSTRUCTIONS

- / During installation of the product by qualified trained personnel, make sure that the entire fastening surface is even and smooth (no protruding seams or tile offset), that the finish of the wall is suitable to apply the product and has no weak points.

### SYMBOL DESCRIPTION



Do not use silicone containing acetic acid!



DIMENSIONS (see page 17)



CLEANING (see page 22) and enclosed brochure

Lift off pump and lid for filling and cleaning.

### CLEANING INSTRUCTIONS MIRROR

Remove marks (cremes, cosmetics etc.) with a chamouis leather that has been rinsed in hot water and wrung out well. Always wipe around the edges with a clean, dry cloth. Do not use glass or window cleaner or other chemicals, as these may damage the silver coating and cause brown marks. We cannot accept liability or provide guarantee cover if these instructions are ignored.



DISMOUNTING (see page 22)



SPARE PARTS

(see page 22)

XXX = Colors

000 = chrome plated

340 = Brushed Black Chrome

820 = brushed nickel

990 = gold plated

ASSEMBLY (see page 18)



### △ INDICAZIONI SULLA SICUREZZA

- △ Durante il montaggio, per evitare ferite da schiacciamento e da taglio bisogna indossare guanti protettivi.
- △ Per tenersi deve essere utilizzato esclusivamente l'impugnatura 42030XXX, gli altri prodotti non sono adatti per questo scopo d'impiego.
- △ Il fissaggio a regola d'arte e la sede fissa dei prodotti montati va controllato a intervallo periodico (annualmente).

### ISTRUZIONI PER IL MONTAGGIO

- / Per il montaggio del prodotto da personale specializzato qualificato bisogna fare attenzione, che la superficie di fissaggio, in tutto il campo di fissaggio, sia piana (nessuna giunzione sporgente o sfalsamento di piastrella), la costruzione della parete sia adatta al montaggio del prodotto e che non presenti alcun punto debole.

### DESCRIZIONE SIMBOLO



Non utilizzare silicone contenente acido acetico!



INGOMBRI (vedi pagg. 17)



PULITURA (vedi pagg. 22) e brochure allegata

Per riempire e pulire il contenitore togliere la pompa e il coperchio.

### ISTRUZIONI PER IL TRATTAMENTO SPECCHIO

Eliminare le macchie (di grasso, cosmetici ecc.) con uno strofinaccio di pelle immerso in acqua calda a ben strizzato. E' importante rimuovere le gocce residue sui bordi con un panno morbido e asciutto. Evitare l'uso di detersivi per vetri o finestre o altri prodotti chimici che potrebbero danneggiare lo strato d'argento dello specchio e causare macchie di colore marrone. Un trattamento sbagliato della specchiera e delle porte a specchiera compoterà il decadimento d'ogni esponabilità e garanzia.



SMONTAGGIO (vedi pagg. 22)



PARTI DI RICAMBIO

(vedi pagg. 22)

XXX = Trattamento

000 = cromato

340 = Brushed Black Chrome

820 = brushed nickel

990 = dorato ottica

MONTAGGIO (vedi pagg. 18)



## △ INDICACIONES DE SEGURIDAD

- △ Durante el montaje deben utilizarse guantes para evitar heridas por aplastamiento o corte.
- △ Solo debe utilizarse exclusivamente la manilla 42030XXX para sujetarse, los demás productos no son adecuados para este uso.
- △ Debe comprobarse en intervalos periódicos (anualmente) que los productos montados estén bien fijados y asentados.

## INDICACIONES PARA EL MONTAJE

- / Durante el montaje del producto, mediante personal especializado, se debe asegurar de que la superficie de sujeción en todo el área de la fijación sea plana (sin fugas o azulejos que sobresalgan), que la estructura del muro sea adecuada para el montaje del producto y que no presente puntos débiles.

## DESCRIPCIÓN DE SÍMBOLOS



No utilizar silicona que contiene ácido acético!



DIMENSIONES (ver página 17)



LIMPIAR (ver página 22) y folleto anexo  
Para llenar y limpiar quitar la bomba y la cobertera.

## LIMPIEZA DEL ESPEJO

Para quitar manchas (Grasa, cosméticos etc.) utilizar una gamuza mojada en agua caliente y bien escurrida. Atención: es imprescindible eliminar los restos de gotas en los cantos del espejo con un paño suave y seco. No utilizar productos químicos porque podrían dañar el baño de plata del espejo y producir manchas marrones. La garantía no cubre los desperfectos ocasionados por un trato inadecuado del espejo.



DESPIECE (ver página 22)



REPUESTOS

(ver página 22)

XXX = Acabados

000 = cromado

340 = Brushed Black Chrome

820 = brushed nickel

990 = oro óptica

MONTAJE (ver página 18) 

## △ VEILIGHEIDSINSTRUCTIES

- △ Bij de montage moeten ter voorkoming van knel- en snijwonden handschoenen worden gedragen.
- △ Alleen de handgreep 42030XXX mag gebruikt worden om zich vast te houden, de overige producten zijn voor dat gebruikdoeleinde niet geschikt.
- △ De reglementaire bevestiging en de vaste zitting van de gemonteerde producten moet regelmatig (jaarlijks) gecontroleerd worden.

## MONTAGE-INSTRUCTIES

- / Bij de montage van het product door gekwalificeerd vakpersoneel moet erop gelet worden dat het montagevlak in het volledige bereik van de bevestiging vlak is (geen uitstekende voegen of verspringende tegels), dat de wand geschikt is voor de montage van het product en geen zwakke plaatsen vertoont.

## SYMBOOLBESCHRIJVING



Gebruik geen zuurhoudende siliconel!



MATEN (zie blz. 17)



REINIGEN (zie blz. 22) en bijgevoegde brochure

Voor het vullen en reinigen pompje en afdekrozet verwijderen.

## REINIGINGSAANWIJZINGEN SPIEGEL

Om vlekken (vet, cosmetica etc.) te verwijderen een in warm water uitgewassen en goed uitgewrongen zeemdoek gebruiken. Druppelresten aan de randen steeds met een zachte doek verwijderen. Geen glas- of vensterreiniger alsmede andere chemicaliën gebruiken, omdat deze de zilverlaag van de spiegel kunnen beschadigen en bruine vlekken unnen veroorzaken. Bij niet-oordeelkundige behandeling van de spiegel vervalt elke aanspraak op vrijwaring en garantie.



DEMONTAGE (zie blz. 22)



SERVICE ONDERDELEN

(zie blz. 22)

XXX = Kleuren

000 = verchromd

340 = Brushed Black Chrome

820 = brushed nickel

990 = verguld-look

MONTAGE (zie blz. 18) 


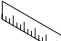

## △ SIKKERHEDSANVISNINGER

- △ Ved monteringen skal der bruges handsker for at undgå kvæstelser og snitsår.
- △ Man må udelukkende bruge håndtaget 42030XXX til at holde sig fast med. De øvrige produkter er ikke egnet til dette formål.
- △ Den korrekte montering og position af monterede produkter skal kontrolleres i regelmæssige afstande (årligt).

## MONTERINGSANVISNINGER

- / Ved montering af produktet igennem kvalificerede fagfolk skal der holdes øje med, at fastgørelsesoverfladen er plan i alle områder hvor produktet monteres (ingen fremragende fuger eller fliseforskydninger), at væggene er velegnet til monteringen af produktet og ikke har svare områder.

## SYMBOLBESKRIVELSE

-  Der må ikke benyttes eddikesyreholdig silikone!
-  MÅLENE (se s. 17)
-  RENGØRING (se s. 22) og vedlagt brochure  
Ved påfyldning og rengøring tag da pumpe og låget af.

## RENGØRINGSVEJLEDNING SPEJLET

Pletter på spejlet (fedt, kosmetik og lign.) fjernes med et vaskeskind opvredent i varmt vand. Det fugtige spejl tørres efter med en tør, blød klud, der ikke frugger. Undgå at anvende kemikalier eller glas-rengøringsmidler, da disse midler kan beskadige sølvlaget og forårsage brune pletter i spejlet. Ved at anvende andre rengøringsmetoder end her anført, bortfalder garantiforpligtigheden.

-  AFMONTERE (se s. 22)

-  RESERVEDELE (se s. 22)

XXX = Overflade  
000 = Krom  
340 = Brushed Black Chrome  
820 = Brushed nickel  
990 = Guld optic

- MONTERING (se s. 18) 


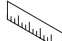

## △ AVISOS DE SEGURANÇA

- △ Durante a montagem devem ser utilizadas luvas de protecção, de modo a evitar ferimentos resultantes de entalamentos e de cortes.
- △ Para se segurar ou apoiar só pode 42030XXX utilizar a pega, visto os outros produtos não serem adequados para esse fim.
- △ A fixação e encaixe correctos dos produtos montados devem ser verificados periodicamente (anualmente).

## AVISOS DE MONTAGEM

- / Durante a montagem efectuada por técnicos qualificados deve ter-se em atenção que a superfície de fixação seja plana em toda a sua extensão (sem juntas ou ladrilhos salientes), que a estrutura da parede seja adequada para a montagem do produto e que não apresente pontos fracos.

## DESCRIÇÃO DO SÍMBOLO

-  Não utilizar silicone que contenha ácido acético!
-  MEDIDAS (ver página 17)
-  LIMPEZA (ver página 22) e brochura em anexo  
Retirar a bomba e a cobertura para encher e limpar.

## INSTRUÇÕES DE LIMPEZA ESPELHO

Eliminar eventuais marcas (creme, cosméticos) com uma camurça previamente molhada em água quente e bem espremida. É importante limpar bem junto do rebordo com um pano macio e enxuto, para remover todos os resíduos de água. Não utilize limpa vidros nem outros produtos químicos, porque podem danificar o revestimento posterior do espelho e dar origem a marcas castanhas. Em caso de não cumprimento destas instruções, declinamos toda e qualquer responsabilidade e garantia sobre os espelhos.

-  DESMONTAR (ver página 22)

-  PEÇAS DE SUBSTITUIÇÃO (ver página 22)

XXX = Acabamentos  
000 = cromado  
340 = Brushed Black Chrome  
820 = brushed nickel  
990 = ouro ótica

- MONTAGEM (ver página 18) 

## △ WSKAZÓWKI BEZPIECZEŃSTWA

- △ Aby uniknąć zranień na skutek zgniecenia lub przecięcia, podczas montażu należy nosić rękawice ochronne.
- △ Do trzymania się może być używany jedynie uchwyt 42030XXX; pozostałe produkty nie nadają się do tego celu.
- △ W określonym czasie (co roku) należy sprawdzać właściwe zamocowanie i odpowiednie osadzenie zamontowanych produktów.

## WSKAZÓWKI MONTAŻOWE

- / Montaż produktu musi być wykonany przez wykwalifikowanego fachowca. Powierzchnia w miejscu montażu musi być równa (bez uskoków wzgl. wzajemnie przesuniętych płytek). Ściana w miejscu montażu musi być stabilna. Dołożone w komplecie śruby i kołki rozporowe są przeznaczone do betonu.

## OPIS SYMBOLU



Nie stosować silikonów zawierających kwas octowy!



WYMIARY (patrz strona 17)



CZYSZCZENIE (patrz strona 22) i dołączona broszura

Do napełniania i czyszczenia pompy zdjąć kłapkę.

## PIELĘGNACJA POWIERZCHNI LUSTRA

Do usuwania plam (tłuszcz, kosmetyki itd.) używać umytej w ciepłej wodzie i dobrze wykręconej ściereki do szyb. Resztki kropeł na krawędziach koniecznie usunąć przy użyciu miękkiej, suchej szmatki. Nie używać żadnych środków do czyszczenia szkła czy okien ani innych chemikaliów, ponieważ mogą one uszkodzić warstwę srebra lustra i spowodować powstanie brązowych plam. W przypadku niefachowej obsługi lustra, jakiegokolwiek roszczenie dotyczące gwarancji traci swoją moc.



DEMONTAŻ (patrz strona 22)



CZĘŚCI SERWISOWE (patrz strona 22)


XXX = Kody kolorów

000 = chrom

340 = Brushed Black Chrome

820 = nikiel szorowany

990 = złoty szlachetna

MONTAŻ (patrz strona 18) 

## △ BEZPEČNOSTNÍ POKYNY

- △ Pro zabránění řezným zraněním a pohmožděninám je nutné při montáži nosit rukavice.
- △ K držení se smí používat výlučně držák 42030XXX, ostatní produkty nejsou vhodné pro tento účel použití.
- △ Upevnění podle předpisů a pevné usazení montovaných produktů je třeba kontrolovat v periodických časových intervalech (ročně).

## POKYNY K MONTÁŽI

- / Při montáži produktu kvalifikovanou osobou je třeba dbát na to, aby byla upevňovací plocha v celé oblasti upevnění rovná (žádné vyčnívající spáry nebo zapuštění obkladů), aby struktura stěny byla vhodná pro montáž produktu a neměla žádná slabá místa.

## POPIS SYMBOLŮ



Nepoužívat silikon s obsahem kyseliny octové!



ROZMĚRY (viz strona 17)



ČIŠTĚNÍ (viz strona 22) a přiložená brožura

K naplnění a čištění čerpadla sejmout víko.

## OŠETŘOVÁNÍ POVRCHU ZRCADLA

K odstranění skvrn (tuk, kosmetik atd.) se může použít kůže na mytí oken, vypraná v teplé vodě a dobře vyždímaná. Kapky ulpělé na okrajích se musí bezpodmínečně odstranit měkkým a suchým hadrem. Nepoužívejte čisticí prostředky na sklo nebo na okna, jakož i jiné chemikálie, neboť by tyto mohly poškodit stříbrnou vrstvu zrcadla a způsobit hnědé skvrny. Při neodborném zacházení se zrcadlem zaniká jakýkoli nárok na záruku a ručení.



DEMONTÁŽ (viz strona 22)



SERVISNÍ DÍLY

(viz strona 22)

XXX = Kód povrchové úpravy

000 = chrom

340 = Brushed Black Chrome

820 = brushed nickel

990 = zlato ocel

MONTÁŽ (viz strona 18) 

## △ BEZPEČNOSTNÉ POKYNY

- △ Pri montáži musíte nosiť rukavice, aby ste predišli pomliaždeninám a rezným poraneniam.
- △ Na držanie sa smie používať výlučne držiak 42Q30XXX, ostatné produkty nie sú vhodné na tento účel použitia.
- △ Upevnenie podľa predpisov a pevné osadenie montovaných produktov treba kontrolovať v periodických časových intervaloch (ročne).


## POKYNY PRE MONTÁŽ

- / Pri montáži produktu kvalifikovanou osobou treba dávať pozor na to, aby bola upevňovacia plocha v celej oblasti upevnenia rovná (žiadne vyčnievajúce medzery alebo zapustenia obkladov), aby štruktúra steny bola vhodná pre montáž produktu a nemá žiadne slabé miesta.

## POPIS SYMBOLOV

 Nepoužívať silikón s obsahom kyseliny octovej!

 ROZMERY (viď strana 17)

 ČISTENIE (viď strana 22) a priložená brožúra  
Pri plnení a čistení čerpadla odoberte veko.

## ČISTENIE POVRCHU ZRKADLA

Na odstránenie škvŕn (mastnota, kozmetika atď.) použite kožu vypratú v teplej vode a dobre vyžmýkanú. Zvyšky kvapiek na okrajoch bezpodmienečne odstráňte mäkkou suchou handrou. Nepoužívajte žiadny čistiaci prostriedok na sklo a okná ako aj iné chemikálie, keďže by sa mohla poškodiť strieborná vrstva zrkadla a mohli spôsobiť hnedé škvŕny. Pri nesprávnom použití sa ruší každá záruka.

 DEMONTÁŽ (viď strana 22)

 SERVISNÉ DIELY  
(viď strana 22)

XXX = Farebné označenie  
000 = chróm  
340 = Brushed Black Chrome  
820 = brushed nickel  
990 = zlato ocel

MONTÁŽ (viď strana 18) 


## △ 安全技巧

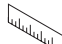
- △ 装配时为避免挤压和切割受伤，必须戴上手套。
- △ 握柄只用于握持42Q30XXX，其它产品不适用于此项使用用途。
- △ 应定期（每年）检查已装配好的产品是否正常固定和固定定位。


## 安装提示

- / 由有资格的专业人员进行产品安装时请注意：在所有加固区域中，加固表面是否平整（无突出的接缝或瓷砖），墙体结构是否适合产品安装且未显露出任何缺点。

## 符号说明

 请勿使用含有乙酸的硅胶！


 大小 (参见第 17 页)

 清洗 (参见第 22 页) 并附有小手册  
升高泵和盖子，用于加注和排放。

## 镜子清洁说明

使用在热水中洗净并拧干的麂皮去除标记（面霜、化妆品等）。务必使用清洁的干抹布擦拭四周。请勿使用玻璃或窗户清洁剂或其它化学品，这些产品可能损坏银涂层，产生棕色的疤痕。忽视这些说明所产生的后果，不在保修范围内。

 拆卸 (参见第 22 页)

 备用零件  
(参见第 22 页)

XXX = 颜色代码  
000 = 镀铬  
340 = Brushed Black Chrome  
820 = 镍拉丝  
990 = 金色

安装 (参见第 18 页) 

## △ УКАЗАНИЯ ПО ТЕХНИКЕ БЕЗОПАСНОСТИ

- △ Во время монтажа следует надеть перчатки во избежание прищемления и порезов.
- △ Для фиксации разрешается использовать исключительно рукоятку 42030XXX, остальные изделия непригодны для этой цели.
- △ Надлежащее крепление и плотность посадки установленных изделий следует проверять регулярно (ежегодно).

## УКАЗАНИЯ ПО МОНТАЖУ

- / Во время монтажа изделия квалифицированным персоналом поверхность крепления должна быть ровной по всей области крепления (не допускайте выступающих стыков или перекоса облицовочной плитки); для монтажа изделия следует использовать подходящую стену достаточной прочности.

## ОПИСАНИЕ СИМВОЛОВ



Не применяйте силикон, содержащий уксусную кислоту.



РАЗМЕРЫ (см. стр. 17)



ОЧИСТКА (см. стр. 22) и прилагаемая брошюра  
Для наполнения и очистки снимите насос и крышку.

## УХОД ЗА ПОВЕРХНОСТЬЮ ЗЕРКАЛ

Для удаления пятен (жир, косметика и т.д.) используйте смоченную теплой водой и хорошо отжатую замшу для протирки оконных стёкол. Следы капель на краях обязательно удалите мягкой сухой тканью. Не используйте моющее средство для стекла, а также химикаты, поскольку они способны повредить серебряный слой зеркала и привести к появлению коричневых пятен. При неправильном использовании зеркала любые гарантийные претензии аннулируются.



ДЕМОНТАЖ (см. стр. 22)



КОМПЛЕКТ

(см. стр. 22)

XXX = Цветная кодировка

000 = хром

340 = Brushed Black Chrome

820 = brushed nickel

990 = глянцевое золото

МОНТАЖ (см. стр. 18)



## △ BIZTONSÁGI UTASÍTÁSOK

- △ A szerelésnél a zúzódások és vágási sérülések elkerülése érdekében kesztyűt kell viselni.
- △ Kapaszkodáshoz kizárólag csak a kapaszkodót 42030XXX szabad használni, a további termékek nem alkalmasak ilyen jellegű használatra.
- △ A felszerelt termékek szabályszerű rögzítését és szilárd elhelyezkedését rendszeres időközönként (évente) ellenőrizni kell.

## SZERELÉSI UTASÍTÁSOK

- / A termék képzett szakember általi felszerelése esetén ügyelni kell arra, hogy a rögzítési felület teljesen síma legyen (ne legyen kiálló fuga vagy csempé), a fal szerkezete a termék felszerelésére alkalmas legyen, és ne legyen gyenge pontja.

## SZIMBÓLUMOK LEÍRÁSA



Ne használjon ecetsavtartalmú szilikont!



MÉRETET (lásd a oldalon 17)



TISZTÍTÁS (lásd a oldalon 22) és mellékelt brossúrával

A töltéshez és tisztításhoz vegye le a szivattyút és a fedelet.

## TÜKÖR FELÜLETÁPOLÁSA

A foltok (zsír, kozmetikumok, stb.) eltávolításához használjon egy meleg vízben kimosott és jól kicsavart ablaktisztító bőrt. A széleken beszáradt vízcseppeket egy száraz, puha kendővel távolítsa el. Ne használjon üveg- vagy ablaktisztítót vagy egyéb vegyszereket, mert ezek károsítják a tükör ezüstbevonatát, és barna foltokat okozhatnak. A tükör szakszerűtlen használatakor elvesz minden felelősség és garancia iránti jogosultság.



LESZERELÉS (lásd a oldalon 22)



TARTOZÉKOK

(lásd a oldalon 22)

XXX = Szinkódolás

000 = króm

340 = Brushed Black Chrome

820 = brushed nickel

990 = arany-hatású

SZERELÉS (lásd a oldalon 18)





## △ TURVALLISUUSOHJEET

- △ Asennuksessa on käytettävä käsiineitä puristumien ja viiltojen aiheuttamien tapaturmien estämiseksi.
- △ Vain kahvaa saa käyttää kiinnittämiseen 42030XXX, muut tuotteet eivät sovi käytettäväksi siihen tarkoitukseen.
- △ Asennettujen tuotteiden asianmukainen kiinnitys ja tiukkuus on tarkastettava säännöllisin väliajoin (vuosittain).


## ASENNUSOHJEET

- / Pätevän ammattihenkilöstön asentaessa tuotetta on otettava huomioon, että kiinnityspinnan on oltava koko kiinnitysalueelta tasainen (ei korkeita saumoja tai laattojen yhtymäkohtia), seinän rakenne soveltuu tuotteen asennukseen eikä siinä ole heikkoja kohtia.

## MERKIN KUVAUS

 Älä käytä etikahappopitoista silikonial

 MITAT (katso sivu 17)

 PUHDISTUS (katso sivu 22) ja oheinen esite  
Poista pumppu ja kansi täyttöö ja puhdistusta varten.

## PEILIPINNAN HOITO

Käytä tahrojen (rasva, kosmetiikka jne.) poistamiseen lämpimällä vedellä pestyä ja hyvin kuivaksi väännettyä säämiskää. Poista reunoissa olevat tippajäänteet ehdottomasti pehmeällä, kuivalla kankaalla. Älä käytä mitään lasin- tai ikkunanpesuainetta eikä muitakaan kemikaaleja, koska ne voivat vahingoittaa peilin hopeakerrosta ja aiheuttaa ruskeita tahroja. Jos peiliä käsitellään epäasiallisesti, vastuu ja takuu eivät ole voimassa.

 IRROTUS (katso sivu 22)

 VARAOSAT  
(katso sivu 22)

XXX = Värikoodaus  
000 = kromi  
340 = Brushed Black Chrome  
820 = harjattu nikkeli  
990 = kultaoptiikka

ASENNUS (katso sivu 18) 

## △ SÄKERHETSANVISNINGAR

- △ Handskar ska bäras under monteringsarbetet så att man kan undvika kläm- och skärskadorgen werden.
- △ Det är bara handtaget 42030XXX som får användas till att hålla fast sig i. Övriga produkter är inte lämpliga till detta.
- △ Alla monterade produkter ska kontrolleras regelbundet (varje år) så att de sitter fast ordentligt.


## MONTERINGSANVISNINGAR

- / När kvalificerad fackpersonal monterar produkten är det viktigt att fästytan är plan över hela fastsättningsområdet (inga fogar som sticker ut eller kakelförskjutning) och att väggstrukturen är lämplig för en montering av produkten och inte har några svaga punkter.

## SYMBOLFÖRKLARING

 Använd inte silikon som innehåller ättiksyra!

 MÅTTEN (se sidan 17)

 RENGÖRING (se sidan 22) och medföljande broschyr  
Tag bort pump och lock för att fylla och rengöra.

## YTBEHANDLING SPEGEL

Använd ett sämskskinn som är doppad i varmt vatten och väl urvridet för borttagning av fläckar (fett, kosmetika etc.). Dropprester på ränderna måste tas bort med en mjuk, torr duk. Använd inte glas- eller fönsterrengöringsmedel eller andra kemikalier eftersom dessa kan skada ytskiktet på spegeln och efterlämna bruna fläckar. Vid oakt-sam hanering av spegeln försvinner alla anspråk på ansvar och garanti.

 DEMONTERING (se sidan 22)

 RESERVDLAR  
(se sidan 22)

XXX = Färgkodning  
000 = krom  
340 = Brushed Black Chrome  
820 = borstad nickel  
990 = guld-optik

MONTERING (se sidan 18) 

## SAUGUMO TECHNIKOS NURODYMAI

- ⚠ Apsaugai nuo užspaudimo ir įsijovimo montavimo metu mūvėkite pirštines.
- ⚠ Fiksuoti reikia tik su rankena 42030XXX, kiti gaminiai šiam tikslui nepritaikyti.
- ⚠ Gaminių pritvirtinimo teisingumą ir patikimumą būtina periodiškai (kasmet) tikrinti.

## MONTAVIMO INSTRUKCIJA

- / Atlikdami montavimo darbus, kvalifikuoti darbuotojai turi atkreipti dėmesį, kad pritvirtinimo plokštuma būtų lygi (be išsikišusių siūlių ar perkreiptų plytelių), sienų konstrukcija tiktų gaminiui montuoti ir neturėtų jokių trūkumų.

## SIMBOLIO APRAŠYMAS



Nenaudokite silikono, kurio sudėtyje yra acto rūgšties!  
IŠMATAVIMAI (žr. psl. 17)



VALYMAS (žr. psl. 22) ir pridama brošiūra  
Valymui nuimkite siurbį ir dangtį.

## VEIDRODŽIO VALYMO INSTRUKCIJOS

Dėmių (kremo, kosmetikos ir pan.) valymui naudokite karštame vandenyje suvilgytą ir gerai išgręžtą skudurėlį. Kraštus išvalyti sausu švari rankšluosčiu. Nenaudokite priemonių, skirtų stikliui ir langams valyti arba kitų panašių cheminių priemonių, nes tai gali pažeisti veidrodžio sidabrinį sluoksnį, todėl gali atsirasti rudos dėmės. Tuomet mes už tai neatsakome.



IŠMONTAVIMAS (žr. psl. 22)



ATSARGINĖS DALYS  
(žr. psl. 22)

XXX = Spalvos  
000 = chrom  
340 = Brushed Black Chrome  
820 = brushed nickel  
990 = aukso optika

MONTAVIMAS (žr. psl. 18) 

## SIGURNOSNE UPUTE

- ⚠ Prilikom montaže se radi sprječavanja prignječjenja i posjekotina moraju nositi rukavice.
- ⚠ Za držanje se smije koristiti isključivo držak 42030XXX, svi ostali proizvodi su za tu svrhu neprikladni.
- ⚠ U redovitim vremenskim razmacima (jednom godišnje) valja provjeravati propisnu pričvršćenost i stabilnost postavljenih proizvoda.

## UPUTE ZA MONTAŽU

- / Kada proizvod montira kvalificirano stručno osoblje treba paziti da čitava površina na koju se učvršćuje bude ravna (bez istaknutih fuga ili krivljenja pločica), da je zidna konstrukcija primjerena montaži proizvoda te da nema slabih mjesta.

## OPIS SIMBOLA



Nemojte koristiti silikon koji sadrži octenu kiselinu!  
MJERE (pogledaj stranicu 17)



ČIŠČENJE (pogledaj stranicu 22) i priložena brošura  
Kod punjenja i čišćenja crpke skinite poklopac

## UPUTE ZA ODRŽAVANJE OGLEDALO

Za odstranjivanje mrlja (od masnoće, kozmetike itd.) koristite krpicu za čišćenje staklenih površina koju ste prethodno namočili u toploj vodi i dobro iscijedili. Kapljice na rubovima obavezno odstranite mekanom suhom krpom. Nemojte koristiti sredstva za čišćenje stakala niti druge kemikalije jer bi one mogle oštetiti srebrnkasti sloj ogledala i prouzročiti stvaranje smeđih mrlja.



RASTAVLJANJE (pogledaj stranicu 22)



REZERVNI DJELOVI  
(pogledaj stranicu 22)

XXX = Boje  
000 = krom  
340 = Brushed Black Chrome  
820 = brushed nickel  
990 = optika zlato

SASTAVLJANJE (pogledaj stranicu 18) 


### △ GÜVENLİK UYARILARI

- △ Montaj esnasında ezilme ve kesilme gibi yaralanmaları önlemek için eldiven kullanılmalıdır.
- △ Tutunmak 42030XXX için sadece tutamak kullanılabilir, diğer ürünler bu kullanıma uygun değildir.
- △ Monte edilmiş ürünlerin talimatlara uygun sabitliği ve sıkı durumu düzenli aralıklarla (yıllık) kontrol edilmelidir.

### MONTAJ AÇIKLAMALARI

- / Ürünün yetkili uzman personel tarafından montajı yapılırken, sabitleme yüzeyinin sabitleme planının tüm alanında bulunduğu (derz veya fayans kayması olmamalıdır), duvar yapısının ürünün montajı için uygun olduğuna ve zayıf noktaları bulunmadığına dikkat edilmelidir.

### SİMGE AÇIKLAMASI

 Asetik asit içeren silikon kullanmayın!

 ÖLÇÜLERİ (bakınız sayfa 17)


 TEMİZLEME (bakınız sayfa 22) ve birlikte verilen broşür

Doldurmak ve temizlemek için pompayı ve kapağı çıkartın.

### AYNA YÜZEY BAKIMI

Lekeleri (yağ, kozmetik, vb) temizlemek için, sıcak suda yıkanmış ve iyice sıkılmış bir pencere silme derisi kullanın. Kenarlardaki su damlası artıklarını yumuşak ve kuru bir bezle temizleyin. Cam ya da pencere temizleyicileri ve başka kimyasallar kullanmayın, bu maddeler aynanın gümüş katmanına zarar verebilir ve kahverengi lekelerin oluşmasına neden olabilir. Aynanın kurallara uygun şekilde temizlenmemesi durumunda her türlü garanti ve sorumluluk geçersiz olur!

 SÖKME (bakınız sayfa 22)

 YEDEK PARÇALAR (bakınız sayfa 22)

XXX = Renkler

000 = krom

340 = Brushed Black Chrome

820 = brushed nickel

990 = altın-optik

MONTAJI (bakınız sayfa 18) 


### △ INSTRUCȚIUNI DE SIGURANȚĂ

- △ La montare utilizați mânăși pentru evitarea contuziunilor și tăierii mâinilor.
- △ Utilizați exclusiv mânăre de sprijin 42030XXX pentru a vă sprijini, celelalte produse nu sunt potrivite pentru a fi utilizate cu acest scop.
- △ Fixarea corespunzătoare și poziția fixă a produselor montate trebuie verificate la intervale regulate (anual).


### INSTRUCȚIUNI DE MONTARE

- / La montarea produsului de către un personal calificat se va avea grijă ca suprafața de fixare să fie plană pe toată aria de fixare (fără proeminențe ale rosturilor sau îmbinări între plăcile de faianță) și ca structura peretelui să fie corespunzătoare pentru fixarea produsului, să nu prezinte locuri cu rezistență redusă.

### DESCRIEREA SIMBOLURILOR

 Nu utilizați silicon cu conținut de acid acetic!

 DIMENSIUNI (vezi pag. 17)

 CURĂȚARE (vezi pag. 22) și broșura alăturată  
Pentru umplere și curățare scoateți pompa și capacul.

### ÎNGRIJIREA SUPRAFEȚEI OGLINZII

Pentru îndepărtarea petelor (grăsime, cosmetice etc.) utilizați o cârpă spălată în apă caldă și bine stoarsă. Îndepărtați picăturile de pe marginea oglinzii cu o cârpă moale și uscată. Nu utilizați agenți de curățare pentru sticlă sau geamuri sau alte substanțe chimice, pentru că acestea deteriorează stratul de argint de pe oglindă și provoacă pete de culoare maro. Se pierde garanția în cazul tratării necorespunzătoare a oglinzii.

 DEMONTARE (vezi pag. 22)

 PIESE DE SCHIMB (vezi pag. 22)

XXX = Coduri de culori

000 = crom

340 = Brushed Black Chrome

820 = nichel mat

990 = aurie optic

MONTARE (vezi pag. 18) 

## ⚠ ΥΠΟΔΕΙΞΕΙΣ ΑΣΦΑΛΕΙΑΣ

- ⚠ Για να αποφύγετε τραυματισμούς κατά τη συναρμολόγηση πρέπει να φοράτε γάντια.
- ⚠ Μπορεί να χρησιμοποιηθεί αποκλειστικά για κράτημα μόνο η λαβή 42030XXX. Τα υπόλοιπα προϊόντα είναι ακατάλληλα για τη χρήση αυτή.
- ⚠ Θα πρέπει να ελέγχετε ανά διαστήματα (ετησίως) αν η στερέωση εξακολουθεί να είναι επαρκής και αν τα τοποθετημένα προϊόντα στηρίζονται καλά.

## ΟΔΗΓΙΕΣ ΣΥΝΑΡΜΟΛΟΓΗΣΗΣ

- / Κατά τη συναρμολόγηση του προϊόντος από ειδικό προσωπικό θα πρέπει να ελέγχεται με ιδιαίτερη προσοχή η επιφάνεια στερέωσης, αν είναι επίπεδη σε όλη της την επιφάνεια (δεν πρέπει να εξέχουν αρμοί ή πλακάκια), αν η υποδομή του τοίχου είναι κατάλληλη για τη στερέωση του προϊόντος και αν παρουσιάζει ασθενή σημεία.

## ΠΕΡΙΓΡΑΦΗ ΣΥΜΒΟΛΩΝ



Μην χρησιμοποιείτε σιλικόνη που περιέχει οξικό οξύ!



ΔΙΑΣΤΑΣΕΙΣ (βλ. Σελίδα 17)



ΚΑΘΑΡΙΣΜΟΣ (βλ. Σελίδα 22) και συννημένο φυλλάδιο

Για την πλήρωση και τον καθαρισμό της αντλίας, να αφαιρείτε το κάλυμμα.

## ΦΡΟΝΤΙΔΑ ΕΠΙΦΑΝΕΙΩΝ - ΚΑΘΕΡΠΤΗΣ

Για να αντιμετωπίσετε τους λεκέδες (λίπος, καλλυντικά, κ.τ.λ.), χρησιμοποιήστε ένα ζεπλυμένο και καλά στιμμένο δερμάτινο πανί. Απομακρύνετε οπωσδήποτε με ένα μαλακό και στεγνό πανί τα υπολείμματα σταγόνων νερού στα άκρα. Μην χρησιμοποιείτε καθαριστικά γυαλιών ή παραθύρων καθώς και άλλα χημικά, καθώς αυτά βλάπτουν το στρώμα αργύρου του καθρέπτη και προσξενούν καφέ λεκέδες. Σε περίπτωση ακατάλληλης χρήσης του καθρέπτη παύει κάθε αξίωση ευθύνης και εγγύησης.



ΑΠΟΣΥΝΑΡΜΟΛΟΓΗΣΗ (βλ. Σελίδα 22)



ΑΝΤΑΛΛΑΚΤΙΚΑ

(βλ. Σελίδα 22)

XXX = Χρώματα

000 = Επιχρωμιωμένο

340 = Brushed Black Chrome

820 = νικελ ματ

990 = οπτική χρυσού

ΣΥΝΑΡΜΟΛΟΓΗΣΗ (βλ. Σελίδα 18) 

## ⚠ VARNOSTNA OPOZORILA

- ⚠ Pri montaži je treba nositi rokavice, da se preprečijo poškodbe zaradi zmečkanja ali urezov.
- ⚠ Za držanje se sme uporabljati izključno držalni ročaj 42030XXX, preostali proizvodi niso primerni za tovrstno uporabo.
- ⚠ V periodičnih presledkih (letno) je treba preverjati pravilno pritrditev in trdnost naseda montiranih proizvodov.

## NAVODILA ZA MONTAŽO

- / Pri montaži tega proizvoda s strani kvalificiranega strokovnega osebja je treba paziti na to, da je pritrdilna ploskev na celotni površini za pritrditev gladka (brez izstopajočih fug ali zasekov ploščic), da je struktura stene primerna za montažo proizvoda in ne kaže šibkih mest.

## OPIS SIMBOLA



Ne smete uporabiti silikona, ki vsebuje ocetno kislino!



MERE (glejte stran 17)



ČIŠČENJE (glejte stran 22) in priložena brošura

Pri polnjenju in čiščenju snemite črpalko in pokrov.

## NAVODILA ZA NEGO OGLEDALA

Za odstranjevanje madežev (maščoba, kozmetika itd.) uporabite v topli vodi sprano in dobro ožeto usnjeno krpo za čiščenje oken. Ostanke kapljic na robovih odstranite z mehko suho krpo. Ne uporabljajte čistil za steklo ali okna ali kakršnih koli drugih kemikalij, ker ta poškodujejo srebrni sloj ogledala in lahko povzročijo nastanek rjavih madežev. Ob neupoštevanju teh navodil ne sprejemamo odgovornosti in garancije ne morete uveljavljati.



DEMONTAŽA (glejte stran 22)



REZERVNI DELI

(glejte stran 22)

XXX = Barve

000 = krom

340 = Brushed Black Chrome

820 = brushed nickel

990 = pozlačena

MONTAŽA (glejte stran 18) 


## △ OHUTUSJUHISED

- △ Kandke paigaldamisel muljumis- ja löikevigastuste vältimiseks kindaid.
- △ Käepidet42030XXX võib kasutada ainult kinnihoidmiseks, ülejäänud tooted ei sobi selleks kasutusotstarbeks.
- △ Monteeritud toote nõuetekohast paigaldust ja kinnitust tuleb korrapäraselt (kord aastas) kontrollida.


## PAIGALDAMISJUHISED

- / Toote paigaldamisel kvalifitseeritud spetsialistide poolt tuleb jälgida, et kinnituspind oleks kogu ulatuses ühtlaselt tasane (mitte ühki üleseisvat vuuki või kaldus kahhelkivi), seina ülesehitus toote paigaldamiseks sobiv ja ilma nõrkade kohtadeta.

## SÜMBOLITE KIRJELDUS

 Ärge kasutage äädikhapet sisaldavat silikooni!

 MÕÕTUDE (vt lk 17)

 PUHASTAMINE (vt lk 22) ja kaasasolev brošüür  
Eemaldage täitmis ja puhastus pumba kate täitmiseks ja puhastamiseks.

### PEEGLI PUHASTAMISE JUHIS

Plekkide (kreem, kosmeetika jms) kõrvaldamiseks kasutage sooja vees loputatud ja korralikult väljaväänatud nahklappi. Pühkige veepiisad servadelt kindlasti pehme kuiva lapiga ära. Ärge kasutage klaasi-ega aknapuhastusvahendit ega teisi kemikaale, kuna need võivad peegli hõbekiht kahjustada ning jätta pruunid plekid. Peegli asjatundmatu hooldus välistab igasugused vastutuse- ja garantiinõuded.

 MAHAMONTEERIMINE (vt lk 22)

 VARUOSAD  
(vt lk 22)

XXX = Värvid  
000 = kroom  
340 = Brushed Black Chrome  
820 = brushed nickel  
990 = kuld optik

PAIGALDAMINE (vt lk 18) 


## △ DROŠĪBAS NORĀDES

- △ Montāžas laikā, lai izvairītos no saspiedumiem un iegriezumiem, nepieciešams nēsāt cimdus.
- △ Turēšanai drīkst izmantot vienīgi rokturi 42030XXX, pārējie produkti nav piemēroti šim nolūkam.
- △ Nepieciešams periodiski (reizi gadā) pārbaudīt, vai uzmontētie produkti ir pareizi piestiprināti un labi turas.


## NORĀDĪJUMI MONTĀŽAI

- / Kvalificētiem speciālistiem, montējot produktu, jāpiegriež vērība tam, lai piestiprināšanas virsma visā piestiprināšanas zonā ir gluda (nav fūgu vai flīžu iecirtumu), sienas uzbūve ir piemērota produkta montāžai un tajā nav nestabilu vietu.

## SIMBOLU NOZĪME

 Neizmantot silikonu, kas satur etiķskābi!


 IZMĒRUS (skat. lpp. 17)

 TĪRĪŠANA (skat. lpp. 22) un klāt pievienotais buklets  
Lai piepildītu un iztīrītu, noņemt sūkni un vāciņu.

### STIKLA VIRSMU KOPŠANA

Lai likvidētu traipus (tauku, kosmētikas u.c.), izmantot siltā ūdenī samitrinātu un labi izgrieztu ādu logu spodrināšanai. Pilienu pēdas malās obligāti notīrīt ar mikstu, sausu lupatiņu. Nedrīkst izmantot stikla vai logu tīrīšanas līdzekļus, kā arī citas ķīmikālijas, jo tās var bojāt spoguļa sudraboto slāni un radīt brūnus traipus. Šīs norādes neievērošanas gadījumā mēs neuzņemamies atbildību par zaudējumiem un garantija netiek ņemta vērā.

 DEMONTĀŽA (skat. lpp. 22)

 REZERVES DAĻAS  
(skat. lpp. 22)

XXX = Krāsu kodi  
000 = hroma  
340 = Brushed Black Chrome  
820 = brushed nickel  
990 = zelta

MONTĀŽA (skat. lpp. 18) 


### ⚠ SIGURNOSNE NAPOMENE

- ⚠ Prilikom montaže se radi sprečavanja prignječenja i posekotine moraju nositi rukavice.
- ⚠ Za držanje sme da se koristi isključivo drška 42030XXX, svi ostali proizvodi su za tu svrhu nepodesni.
- ⚠ Propisna pričvršćenost i stabilnost postavljenih proizvoda treba redovno da se proverava (jednom godišnje).


### INSTRUKCIJE ZA MONTAŽU

- / Kada proizvod montira kvalifikovano stručno osoblje treba paziti da čitava površina na koju se učvršćuje bude ravna (bez istaknutih fuga ili krivljenja pločica), da je zidna konstrukcija primerena montaži proizvoda i da nema slabih mesta.

### OPIS SIMBOLA

 Nemojte koristiti silikon koji sadrži sirćetnu kiselinu!

 MERE (vidi stranu 17)

 ČIŠĆENJE (vidi stranu 22) i priložena brošura  
Kod punjenja i čišćenja pumpe skinite poklopac.

### UPUTSTVO ZA NEGU OGLEDALA

Za odstranjivanje mrlja (od masnoće, kozmetike, itd.) koristite krpicu za čišćenje staklenih površina koju ste prethodno namočili u toploj vodi i dobro iscedili. Kapljice na ivicama obavezno odstranite mekanom suvom krpom. Nemojte koristiti sredstva za čišćenje stakla niti druge hemikalije jer bi one mogle oštetiti srebrnkasti sloj ogledala i prouzrokovati stvaranje smeđih mrlja.

 RASTAVLJANJE (vidi stranu 22)

 REZERVNI DELOVI  
(vidi stranu 22)

XXX = Oznake boja

000 = hrom

340 = Brushed Black Chrome

820 = brushed nickel

990 = dezen zlatna

MONTAŽA (vidi stranu 18) 

### ⚠ SIKKERHETSHENVISNINGER

- ⚠ Bruk hansker under montasjen for å unngå klem- og kuttskader.
- ⚠ For å holde seg fast skal kun håndtaket brukes 42030XXX. De øvrige produktene er ikke egnet for dette bruk.
- ⚠ De monterte produktene skal regelmessig sjekkes om de er ordentlig festet og om de sitter fast.

### MONTAGEHENVISNINGER

- / Under monteringen av produktet gjort av kvalifisert fagpersonnel, skal man påse at monteringsoverflaten på hele festeområdet er plant (ingen utstikkende fuger eller flisekanter), at veggoppbyggingen egner seg for produktmontasjen og ikke viser svake punkter.

### SYMBOLBESKRIVELSE

 Ikke bruk silikon som inneholder eddiksyre!

 MÅL (se side 17)

 RENGJØRING (se side 22) og vedlagt brosjyre  
Ta av deksel og pumpe for fylling og rengjøring.

### OVERFLATESTELL SPEIL

For fjerning av flekker (fett, kosmetika osv.) skal du bruke et pusseskinn som er dynket i varmt vann og som er vridd godt ut. Dråperester på kantene skal fjernes ved hjelp av en myk og tørr klut. Ikke bruk glasspuss eller andre kjemikalier. Dette ødelegger speilets sølvsjikt og gir brune flekker. Ved ukorrekt behandling av speilet forfaller ethvert krav på erstatning og garanti.

 DEMONTASJE (se side 22)

 SERVICEDELER  
(se side 22)


XXX = Fargekode

000 = krom

340 = Brushed Black Chrome

820 = børstet nikkel

990 = gull-optikk

MONTASJE (se side 18) 


## ▲ УКАЗАНИЯ ЗА БЕЗОПАСНОСТ


- ▲ При монтажа трябва да се носят ръкавици, за да се избегнат наранявания поради притискане или порязване.
- ▲ За хващане да се използва само дръжката 42030XXX, останалите продукти не са подходящи за тази цел.
- ▲ Правилното закрепване и правилното разположение на монтираните продукти трябва да се проверява периодично (ежегодно).

## УКАЗАНИЯ ЗА МОНТАЖ

- / При монтаж на продукта от квалифицирани специалисти да се внимава за това, закрепващата повърхност в целия диапазон на закрепването да бъде равна (без изпъкнали fugи или изместване на плочки), конструкцията на стената да е подходяща за монтаж на продукта и да няма слаби места.

## ОПИСАНИЕ НА СИМВОЛИТЕ


 Не използвайте силикон, съдържащ оцетна киселина!  
РАЗМЕРИ (вижте стр. 17)

 ПОЧИСТВАНЕ (вижте стр. 22) и приложена брошура  
За пълнене и почистване свалете помпата и капака.

## ПОДДРЪЖКА НА ПОВЪРХНОСТТА НА ОГЛЕДАЛОТО

За отстраняване на петна (мазнини, козметика и т.н.) използвайте изпрана в топла вода и добре изстискана кожа за миене на стъкла и прозорци. Остаъците от калки по ръбовете непременно избършете с мека суха кърпа. Не използвайте препарати за почистване на стъкло или прозорци, тъй като те увредят сребърния слой на огледалото и могат да предизвикат кафяви петна. При неправилно третиране на огледалото отпадат всякакви претенции за отговорност и гаранция.

 ДЕМОНТАЖ (вижте стр. 22)

 СЕРВИЗНИ ЧАСТИ (вижте стр. 22)  
XXX = Цветово кодиране  
000 = хром  
340 = Brushed Black Chrome  
820 = надраскан никел  
990 = оптика на злато

МОНТАЖ (вижте стр. 18) 


## ▲ UDHËZIME SIGURIE


- ▲ Për të evituar lëndimet e pickimeve ose të prerjeve gjatë procesit të montimit duhet që të vishni doreza.
- ▲ Vetëm doreza 42030XXX mund të përdoret për t'u mbajtur. Të gjitha produktet e tjera nuk janë të përshtatshme për këtë qëllim.
- ▲ Montimi dhe pozicioni sipas rregullave i produkteve të montuara duhet verifikuar periodikisht (një herë në vit).

## UDHËZIME PËR MONTIMIN

- / Gjatë montimit të produktit nga teknikët e specializuar duhet mbajtur parasysh që sipërfaqja e montimit gjendet brenda zonës së përgjithshme të planit të montimit (nuk ka vendbaskime të dala ose mospërputhje të pllakave), që struktura e murit është e përshtatshme për montimin e produktit dhe që nuk paraqet asnjë pikë të dobët.

## PËRSHKRIMI I SIMBOLIT

 Mos përdorni silikon që në përbërje ka acid acetik.  
PËRMASAT (shih faqen 17)

 PASTRIMI (shih faqen 22) dhe broshura bashkëngjitur  
Për mbushje dhe pastrim të hiqen pompa dhe kapaku.

## MIRËMBAJTJA E SIPËRFAQES, PASQYRA

Për të hequr njollat (yndyrë, kozmetikë, etj.) përdorni një leckë lëkure për dritaret të lar me ujë të ngrohtë dhe të shtrydhur mirë. Njollat e pikave nëpër qoshe duhen fshirë patjetër me një leckë të butë. Mos përdorni detergjente për gota ose dritare si dhe lëndë të tjera kimike sepse ato e dëmtojnë sipërfaqen e argjendit të pasqyrës dhe mund të shkaktojnë njolla ngjyrë kafe. Nëse pasqyra përdoret pa respektuar këto kritere, atëherë bie poshtë e drejta për garanci.

 ÇMONTIMI (shih faqen 22)

 PJESËT E SERVISIT (shih faqen 22)  
XXX = Kodimi me anë të ngjyrave  
000 = krom  
340 = Brushed Black Chrome  
820 = nikël i furçuar  
990 = optikë e artë

МОНТИМИ (shih faqen 18) 

### ⚠ تنبيهات الأمان

⚠ يجب إرتداء قفازات لليد أثناء التركيب لتجنب حدوث أخطار الإنحشار أو الجروح.


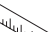
⚠ يحظر استخدام المقبض إلا من أجل التثبيت  
فحسب 42030XXX. وبالنسبة لبقية المنتجات الأخرى،  
فهي غير صالحة لهذا الغرض من الاستخدام.


⚠ يتعين التأكد من أن حالة التثبيت مطابقة للشروط  
المحددة والتأكد من الوضع الثابت للمنتجات المركبة  
على فترات منتظمة (سنوياً)

### تعليمات التركيب

/ عند التركيب بواسطة عمال تركيب متخصصين يجب  
الإنبهاه إلى أن مساحة التثبيت في مكان التركيب بوجه  
عام مسطحة (لا توجد روابط أو فروق للربط بين  
البلاطات). لذا يجب التأكد من أن الحائط الذي سيتم  
تركيب المنتج عليه صالح لذلك وأنه لا يوجد به نقاط  
ضعف.


### وصف الرمز

هام! لا تستخدم السليكون الذي يحتوي على  
أحماض!   
أبعاد (راجع صفحة 17) 


التنظيف (راجع صفحة 22) والكتيب المرفق   
ارفع المضخة والغطاء للملء والتنظيف.

### تعليمات تنظيف المرآة

قم بإزالة العلامات (الكريمات، ومستحضرات  
التجميل وما إلى ذلك) بقطعة من الجلد الشامواه  
بعد نقعها في ماء ساخن وعصرها جيداً. احرص  
دوماً على مسح الحواف بقطعة نظيفة وجافة من  
القماش. لا تستخدم منظف الزجاج أو النوافذ أو  
غير ذلك من المواد الكيميائية، لأنها قد تلحق  
الضرر بالطبقة الفضية وتخلف وراءها علامات  
بنية اللون. لا تتحمل الشركة المسؤولية أو  
الضمان في حالة تجاهل هذه التعليمات.

فك التركيب (راجع صفحة 22) 

### قطع الغيار

(راجع صفحة 22) 

XXX = الألوان

000 = كروم

Brushed Black Chrome = 340

820 = نيكل مُفَرَّش

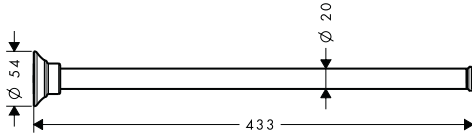
990 = لون ذهبي

التركيب (راجع صفحة 18) 

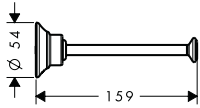




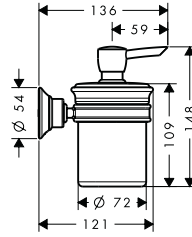
42020XXX



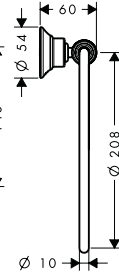
42028XXX



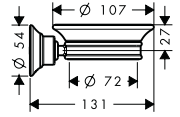
42019XXX



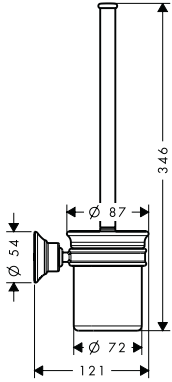
42021XXX



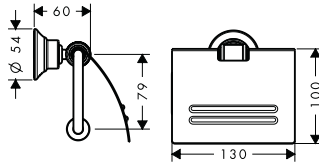
42033XXX



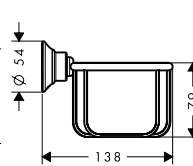
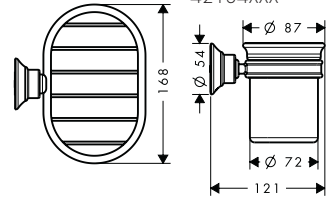
42035XXX



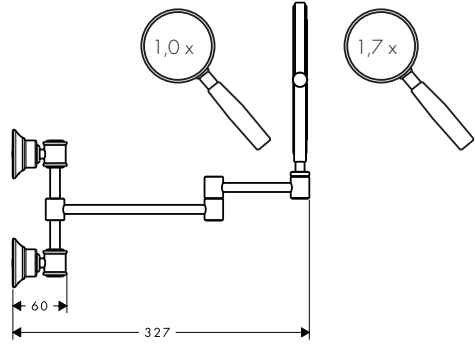
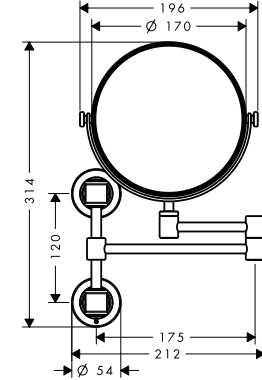
42036XXX



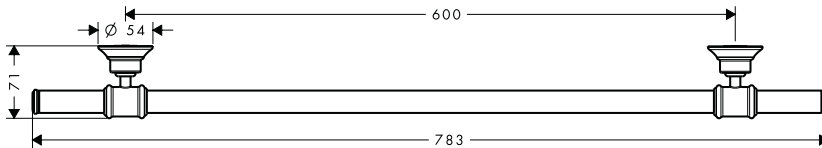
42065XXX

42034XXX  
42134XXX

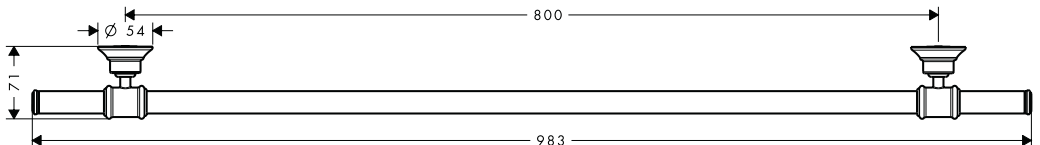
42090XXX

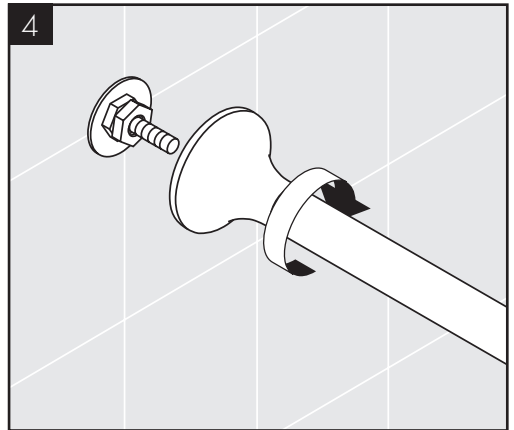
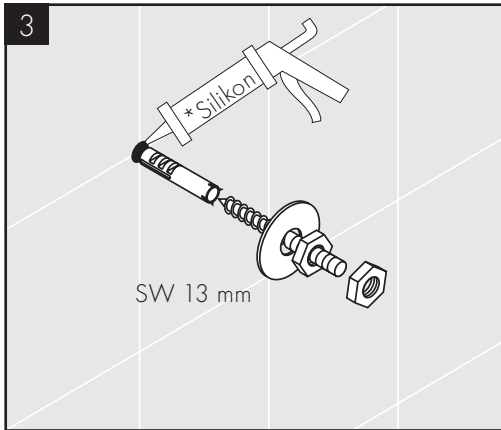
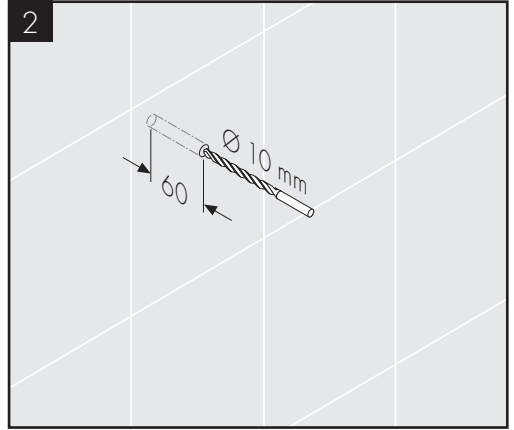
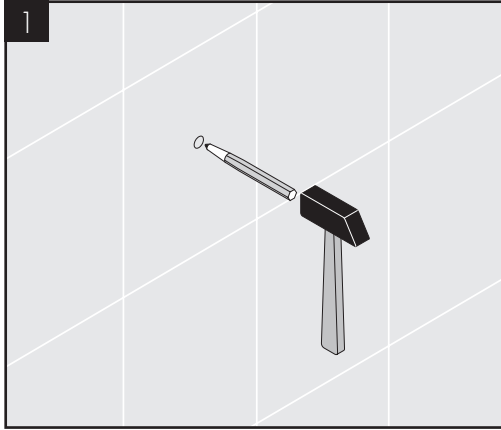


42060XXX



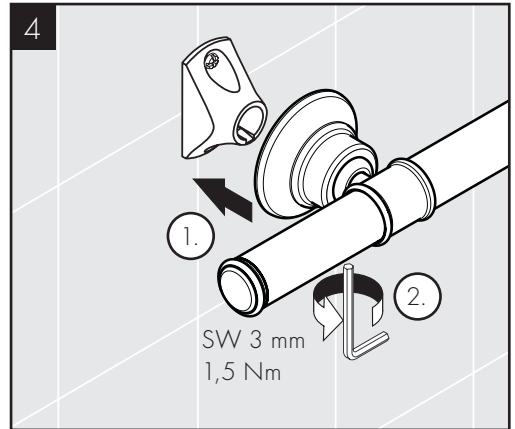
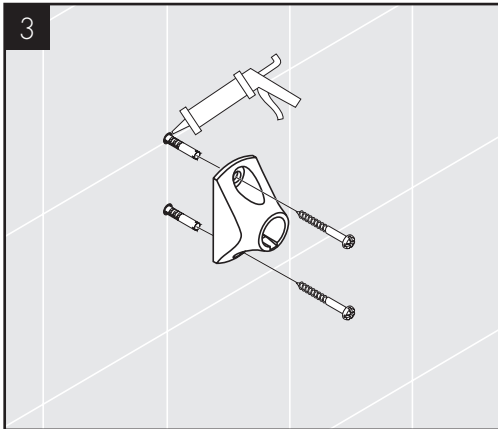
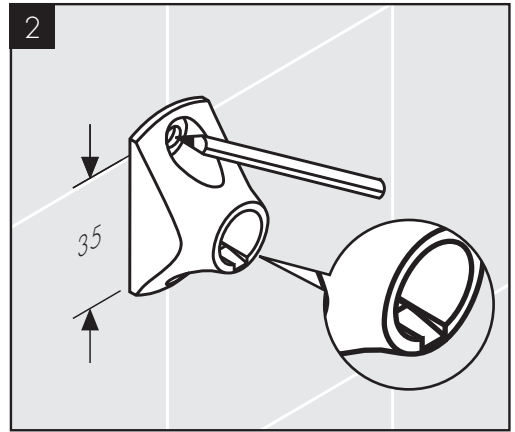
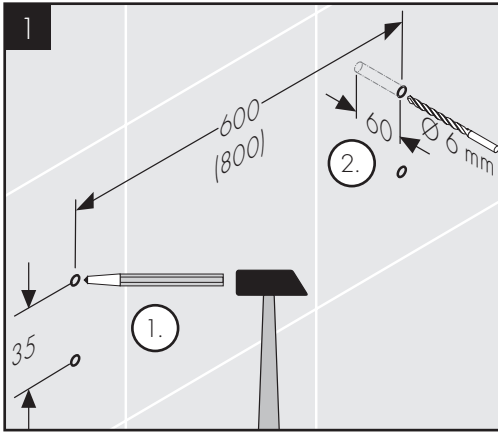
42080XXX

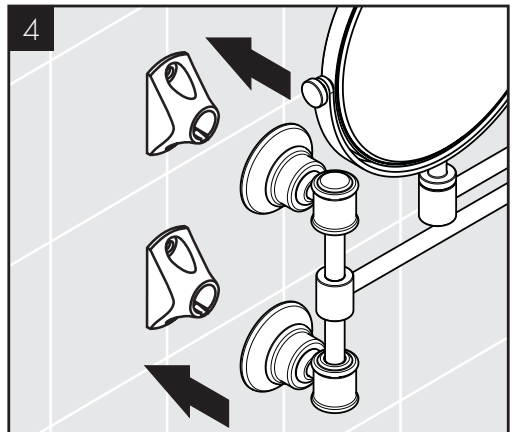
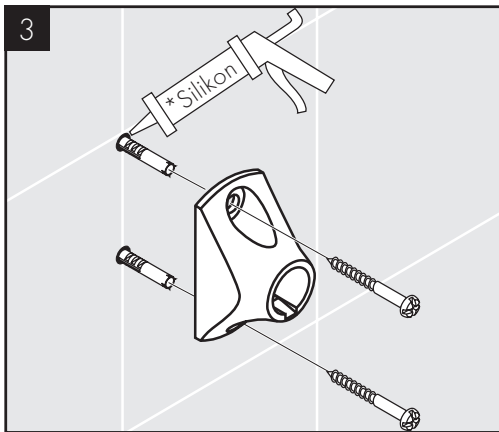
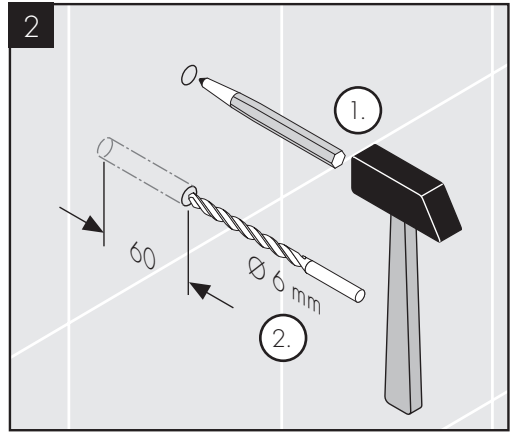
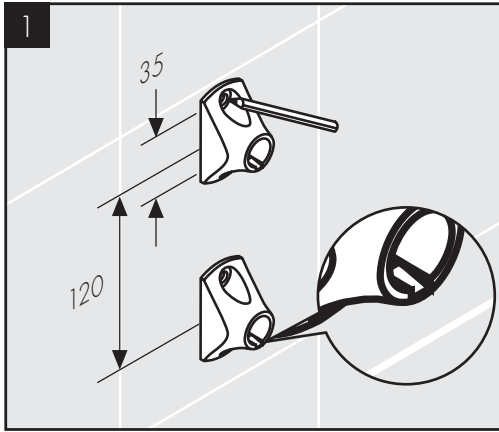


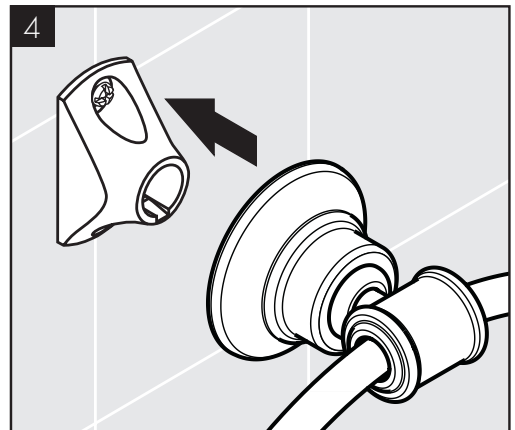
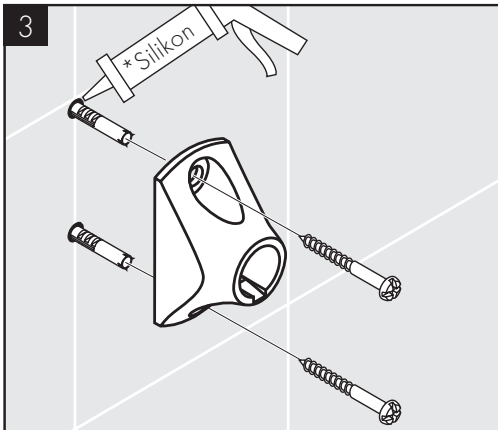
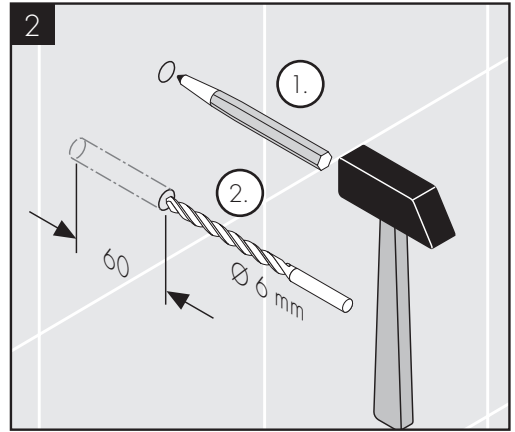
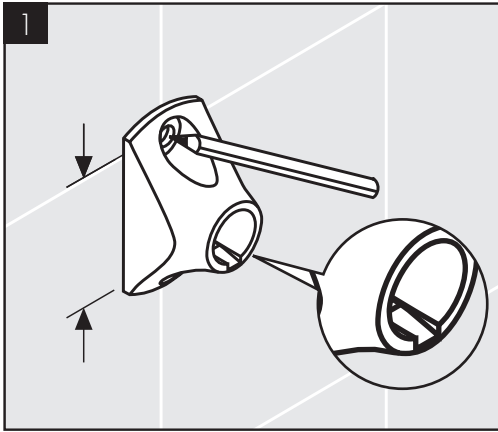


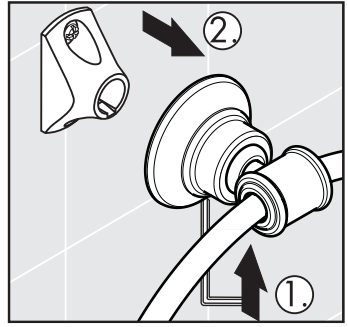
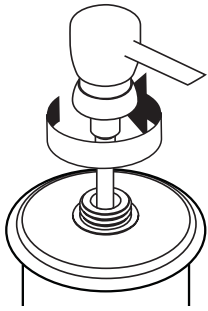
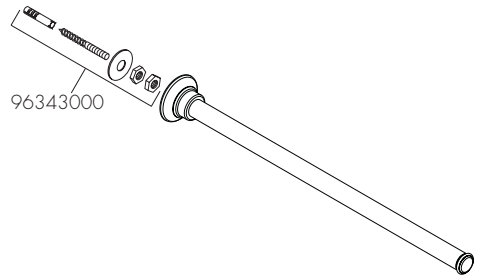
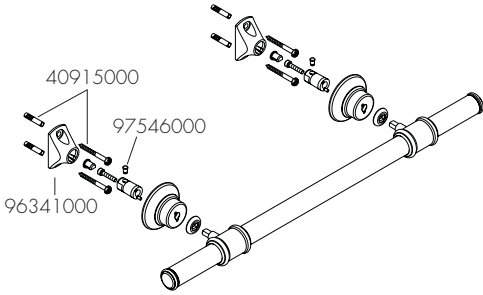
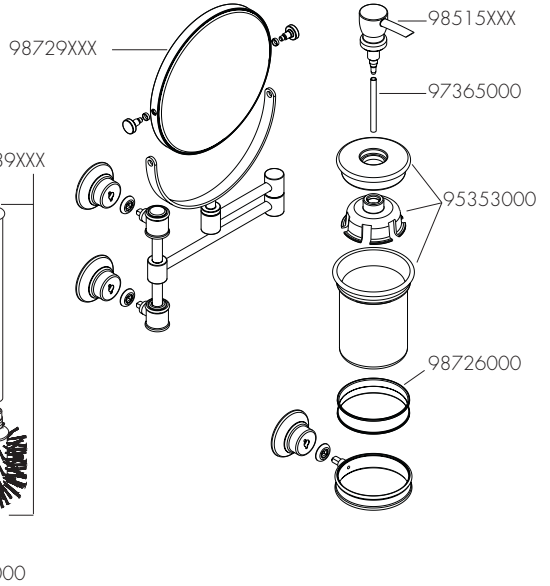
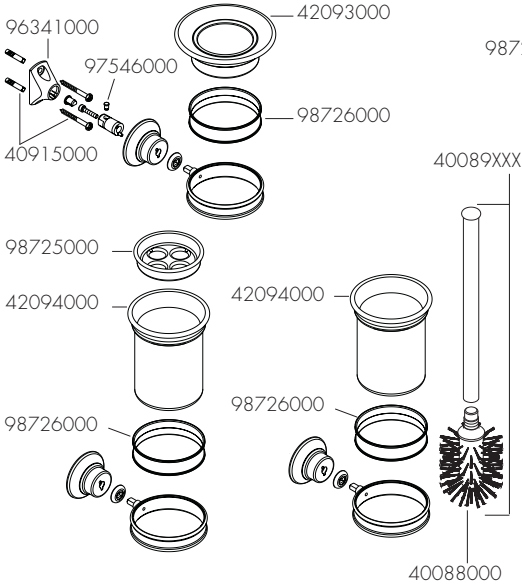


42060XXX / 42080XXX











# AXOR

AXOR / Hansgrohe SE  
Austraße 5-9  
77761 Schiltach  
Deutschland

[info@axor-design.com](mailto:info@axor-design.com)  
[axor-design.com](http://axor-design.com)

09/2017  
9.05754.01