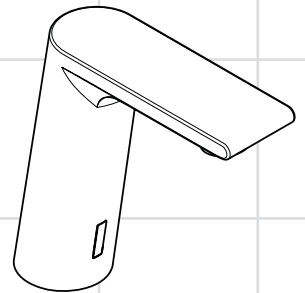


- EN** Installation / User Instructions / Warranty
- FR** Instructions de montage / Mode d'emploi / Garantie
- ES** Instrucciones de montaje / Manejo / Garantía



**Metris**  
31101xx1

## Technical Information

Recommended water pressure	15 - 75 PSI
Max. water pressure	145 PSI
Recommended hot water temp.	120° - 140° F*
Max. hot water temp	176° F*
Flow rate	1.2 GPM
Hole size in mounting surface	1 3/8"
Max. depth of mounting surface	1 5/8"
Battery	CR-P2 / 6V Lithium
Automatic shutoff	after 10 seconds**

\*Please know and follow all applicable local plumbing codes when setting the temperature on the water heater.

\*\*This is the maximum amount of time the faucet will run while a hand is within range of the sensor.

## Installation notes

- Flush the hot and cold supplies thoroughly before installing the faucet. Damage to the faucet caused by debris is not covered under the warranty.
- The hot and cold supplies should be of equal pressure.
- The faucet should **not** be used with a continuous flow water heater.
- Do not install the faucet on a sink with a raised edge.
- Strong light sources should not shine directly on the sensor window of the faucet.
- The faucet should only be used with the battery pack or power pack supplied by Hansgrohe. Do not attempt to use any other battery pack or power pack.
- The faucet incorporates automatic range adjustment – the sensor automatically adjusts itself to local conditions (lavatory, brightness, etc.)
- The distance between the switch on/off point to the faucet is approx. 6 1/4" - 8" under normal conditions. The detection area may be less for dark, non-reflective objects, or greater for bright, highly reflective objects.
- **If the sink is very small or highly reflective, follow the range reduction instructions on page 14.** When the faucet is in reduced range mode, the LED in the sensor window will flash while the faucet is not in use.
- Drops of water or condensation on the sensor window may cause the faucet to run.
- If the LED in the sensor window flashes while the faucet is in use, the battery is low, but the faucet may still be used. If the LED stays on, the faucet will not run, and the battery must be changed.
- **The spray pattern will be unattractive immediately after installation or service, due to air in the faucet. After the faucet is used 10 - 15 times, the spray pattern will clear.**

Hansgrohe recommends not to use as drinking water the first half liter (approximately 1 pint) flowing from the faucet in the morning, or after prolonged non-use.

## Hygiene rinse

The hygiene rinse opens the faucet for 10 seconds every 24 hours following the last use.

To enable or disable the hygiene rinse:

- Interrupt voltage supply of the faucet for approx. 10 seconds (disconnect electrical plug connection between faucet and battery housing and reconnect after 10 seconds).
- The LED blinks to indicate the software version (e.g. blinking once = software version 1).
- Permanent light from the LED indicates that calibration of the infrared proximity electronics is in progress.
- Wait for LED to go out.
- Cover sensor window completely with your hand or a white piece of paper.
- Remove your hand or the paper after 10 seconds.
- The currently enabled mode is indicated by the flashing of the LED: 1 x = enabled, 2 x = disabled.

## Permanent rinse

- After setting the parameters for the hygiene rinse or making a net reset, wait for approx. 100 seconds before you can enable the "Permanent rinse" function.
- Cover the sensor window completely with your hand or a white piece of paper.
- The faucet opens briefly and then closes immediately. When the faucet opens again after approx. 5 seconds, remove the hand or the paper from the sensor.

- Permanent rinse is enabled for 3 minutes and can be interrupted at any time by a movement in the sensor range.

## Thermal disinfection

- **Thermal disinfection must only be carried out by qualified personnel.**
- Risk of scalding with thermal disinfection!
- The cold water stop must be closed during thermal disinfection.
- Afterwards, "Permanent rinse" can be enabled.

## Net reset

A "net reset" returns the faucet to the original factory settings.

- Interrupt the voltage supply to the faucet.
- Briefly reach into the sensor range of the faucet to discharge the capacitor.
- Wait for approx. 10 seconds, then plug the connectors in again.
- The faucet will re-adjust during the next 30 seconds. **Do not reach into the sensor range during this period of time.**

## Données techniques

Pression d'eau recommandée	15 - 75 PSI
Pression d'eau maximum	145 PSI
Température recommandée d'eau chaude	120° - 140° F*
Température maximum d'eau chaude	176° F*
Capacité nominale	1.2 GPM
Dimension du trou dans la surface de montage	1 3/8 po
Profondeur maximale de la surface de montage	1 5/8 po
Arrêt automatique	après de dix secondes**

\* Vous devez connaître et respecter tous les codes de plomberie locaux applicables pour le réglage de la température du chauffe-eau.

\*\* Ceci est la quantité maximum de temps le robinet est ouvert pendant qu'une main est dans la gamme du détecteur.

## Notes d'installation

- Rincez bien les conduites d'alimentation en eau chaude et froide avant d'installer le robinet. La garantie ne couvre pas les dommages causés au robinet par des dépôts ou des impuretés.
  - L'alimentation en eau chaude et l'alimentation en eau froide doivent avoir la même pression.
  - Le robinet **ne doit pas** être utilisé avec un chauffe-eau à débit continu.
  - N'installez pas le robinet sur un lavabo ayant un rebord relevé.
  - Les sources de lumière forte ne doivent pas être dirigées directement sur la fenêtre du capteur du robinet.
  - Le robinet doit être utilisé uniquement avec le bloc batterie ou le bloc d'alimentation fourni par Hansgrohe. N'essayez pas d'utiliser un autre bloc batterie ou un autre bloc d'alimentation.
  - Le robinet comprend un réglage automatique de la portée – le capteur s'ajuste automatiquement aux conditions locales (lavabo, luminosité, etc.).
  - La distance entre le point de commutation marche/arrêt et le robinet est d'environ 6 1/4" - 8"
- dans les conditions normales. La zone de détection peut être inférieure pour des objets sombres et non réfléchissants, ou supérieure pour des objets clairs et très réfléchissants.
- Si le lavabo est très petit ou très réfléchissant, suivez les instructions de réduction de portée en page 14.** Lorsque le robinet est en mode de portée réduite, la DEL à l'intérieur de la fenêtre du capteur clignote lorsque le robinet n'est pas utilisé.
  - Des gouttes d'eau ou de la condensation sur la fenêtre du capteur peuvent provoquer l'activation du robinet.
  - Si la DEL à l'intérieur de la fenêtre du capteur clignote alors que le robinet est utilisé, cela veut dire que la batterie est faible mais que le robinet peut toujours être utilisé. Si la DEL est allumée en continu, alors le robinet ne fonctionnera pas, et la batterie doit être changée.
  - La forme du jet sera désagréable immédiatement après l'installation ou l'entretien, à cause de la présence d'air dans le robinet. Après que le robinet ait été utilisé 10 - 15 fois, la forme du jet redeviendra normale.**

Hansgrohe recommande d'activer le rincage hygienique ou de ne pas utiliser le premier demi-litre pour des boissons, le matin ou apres une periode de stagnation prolongee. Le rincage hygienique ouvre le robinet pendant 10 secondes, toutes les 24 heures consecutives a la derniere utilisation.

## Rincage hygienique

Les etapes suivantes sont necessaires pour activer ou desactiver le rincage hygienique:

- Couper l'alimentation en courant de la robinetterie pendant environ 10 s (debrancher la fiche de connexion entre la robinetterie et le boitier de pile ou le bloc d'alimentation et la rebrancher au bout de 10 s.)
- Le clignotement de la DEL indique la version de logiciel (p. ex., 1 x clignotement = version 1)
- Lorsque la diode electroluminescente reste allumee en permanence, l'electronique de proximite a infrarouge est calibre
- Attendre que la diode s'eteigne
- Recouvrir completement la fenetre detectrice de la main ou d'un morceau de papier blanc.
- Retirer la main ou le papier au bout de 10 s.
- La diode indique le mode actuellement active par clignotement : 1 x = active, 2 x = desactive

## Rincage permanent

Juste apres avoir effectue un reglage sur le rincage hygienique ou une reinitialisation de reseau, attendre 100 s env. jusqu'a ce que le rincage permanent puisse etre active.

- Recouvrir completement la fenetre detectrice de la main ou d'un morceau de papier blanc.
- Le robinet s'ouvre brievement puis se coupe immediatement ; si le robinet s'ouvre de nouveau au bout de 5 s env., retirer la main ou le papier du regard

- Le rincage permanent est active pendant 180 s et peut etre interrompu a tout moment par un mouvement dans la zone de regard.

## Desinfection thermique

- Seul du personnel forme a le droit d'effectuer la desinfection thermique selon la fiche de travail DVGW W 551 ( $\geq 70^{\circ}\text{C}$  /  $> 3$  minutes).
- Risque de brulures du a la desinfection thermique.
- L'arrivee d'eau froide doit etre bloquee pendant la desinfection thermique,
- Apres quoi le « rincage permanent » peut etre active.

## Reinitialisation du reseau

Lors d'une reinitialisation du reseau, le robinet s'ajuste de nouveau.

- Couper l'alimentation electrique du robinet.
- Mettre la main brievement dans la zone de regard du robinet, afin que le condensateur se decharge.
- Relier les connecteurs apres 10 s env.
- Le robinet s'ajuste de nouveau pendant les 30 s suivantes; rien ne doit entrer dans la zone de balayage pendant ce temps.

## Datos técnicos

Presión recomendada en servicio	15 - 75 PSI
Presión en servicio max.	145 PSI
Temperatura recomendada del agua caliente	120° - 140° F*
Temperatura del agua caliente max.	176° F*
Caudal máximo	1.2 GPM
Tamaño del orificio en la superficie de montaje	1 3/8"
Profundidad máxima de la superficie de montaje	1 5/8"
Cierre automático	después de 10 segundos

\*Debe conocer y cumplir todos los códigos locales aplicables para ajustar la temperatura del calentador de agua.

\*\* Esto es la cantidad máxima de tiempo que el chorro está abierto mientras la mano está dentro de gama del sensor.

## Notas de instalación

- Lave los suministros de agua caliente y fría a fondo antes de instalar el grifo. Los daños al grifo causados por residuos no están cubiertos por la garantía.
- La presión de los suministros de agua caliente y fría debe ser igual.
- El grifo **no se debe** usar con un calentador de agua de flujo continuo.
- No instale el grifo en un fregadero con borde elevado.
- No permita que fuentes de luz muy intensas iluminen directamente la ventana del sensor del grifo.
- El grifo sólo debe usarse con el paquete de baterías o fuente de energía que suministra Hansgrohe. No intente usar ningún otro paquete de baterías o fuente de energía.
- El grifo incorpora ajuste automático de rango, el sensor se ajusta automáticamente a las condiciones locales (lavatorio, brillo, etc.)
- La distancia entre el punto de encendido y apagado al grifo es de 6 1/4" a 8" en condiciones

normales. El área de detección puede ser menor para objetos oscuros no reflectivos, o mayor para objetos brillantes altamente reflectivos.

- **Si el fregadero es muy pequeño o altamente reflectivo, siga las instrucciones de reducción de rango en la página 14.** Cuando el grifo esté en el modo de rango reducido, el LED en la ventana del sensor titilará mientras el grifo no se esté utilizando.
- Las gotas de agua o la condensación en la ventana del sensor pueden provocar que el grifo haga correr agua.
- Si el LED en la ventana del sensor titila cuando el grifo está en uso, la batería está baja, pero el grifo aún puede utilizarse. Si el LED continúa encendido, el grifo no funcionará, y la batería debe cambiarse.
- **El patrón de rociado será insuficiente inmediatamente después de la instalación o del mantenimiento, debido al aire en el grifo. Luego de que el grifo se utiliza entre 10 y 15 veces, el patrón de rociado se corregirá.**

Hansgrohe recomienda activar el enjuague higienico, o bien no utilizar el primer medio litro de agua para beber por las mananas o despues de periodos largos de estancamiento. En enjuague higienico abre el grifo durante 10 segundos cada 24 horas despues del ultimo uso.

## Enjuague higienico

Para activar o desactivar el enjuague higienico son necesarios los siguientes pasos:

- Interrumpa el suministro de tension por unos 10 s (desenchufe el tomacorriente entre griferia y caja de las pilas, o desenchufe el bloque de alimentacion y, tras haber transcurrido 10 s, vuelva a conectar)
- La luz intermitente del piloto luminoso senaliza la version del software (p. ej. 1 centelleo = version del software 1)
- El diodo luminoso encendido de forma permanente indica que tiene lugar la calibracion de la electronica de proximidad por infrarrojos.
- Espere hasta que el diodo luminoso se apague.
- Cubra por completo la ventanilla del sensor con la mano o con un trozo de papel blanco.
- Vuelva a quitar la mano o el papel despues de 10 s.
- El diodo luminoso indica el modo de funcionamiento activo mediante parpadeo: 1 vez = activado, 2 veces = desactivado.

## Enjuague continuo

Si un poco antes se ha realizado un ajuste del enjuague higienico o se ha reiniciado la red debe esperar aprox. 100 s hasta que se pueda activar el enjuague continuo.

- Cubra por completo la ventanilla del sensor con la mano o con un trozo de papel blanco.
- El grifo abre brevemente y cierra de inmediato; si el grifo abre de nuevo al cabo de unos 5 seg., retire la mano o el papel de la ventana.

- El enjuague continuo se activa durante 180 seg., pero puede ser interrumpido en todo momento con un movimiento en la zona de deteccion.

## Desinfeccion termica

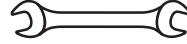
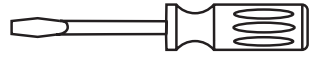
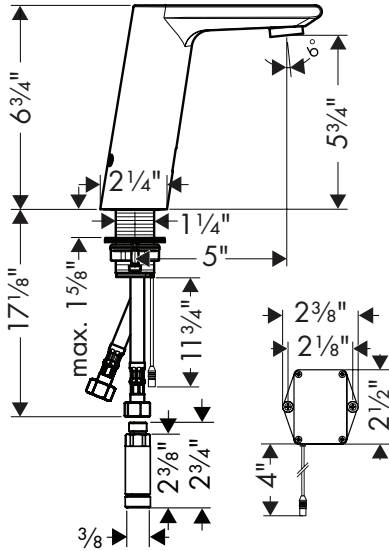
- La desinfeccion termica conforme a la hoja de trabajo DVGW W 551 ( $\geq 70^{\circ}\text{C} / > 3 \text{ min}$ ) solo puede ser ejecutada por personal especializado.
- Peligro de quemaduras por la desinfeccion termica.
- Durante la desinfeccion termica tiene que estar cerrada la entrada de agua fria. A continuacion se puede activar el "enjuague continuo".

## Reinicio de red

Cuando se reinicia la red la griferia se reajusta automaticamente

- Interrumpir el suministro de tension al grifo.
- Agarrar brevemente en el campo visual del grifo, para que se descargue el condensador.
- Volver a unir las conexiones tras unos 10 seg.
- Durante los 30 seg. siguientes el grifo se reajusta, durante este periodo no puede acceder nada al area de deteccion.

## Tools Required / Outils Utiles / Herramientas Útiles



10 mm  
17 mm  
19 mm

31101xx1



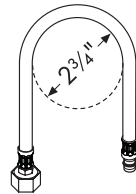
C

This unit meets or exceeds the following:

- ASME A112.18.1
- CSA B125.1
- Listed by IAPMO for use in the US and Canada
- WaterSense certified

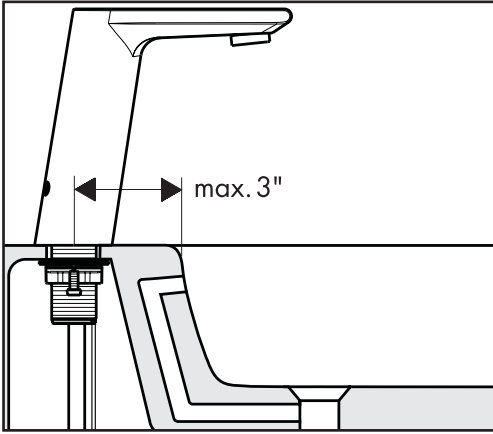


Certified by  
IAPMO R&T

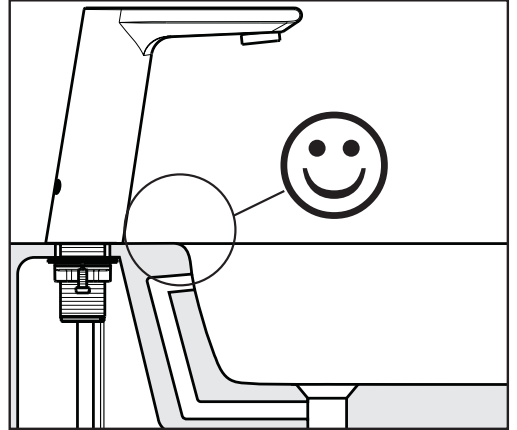
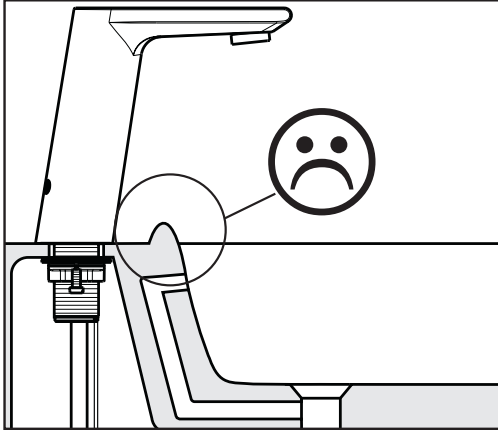




**Installation Considerations / À prendre en considération pour l'installation /  
Consideraciones para la instalación**



**Do not install this faucet on a sink with a raised lip.  
N'installez pas le robinet sur un évier muni d'un rebord surélevé.  
No instale el grifo en un fregadero con borde elevado.**



## The LED / Le voyant DEL / LED

The LED is located in the sensor window.

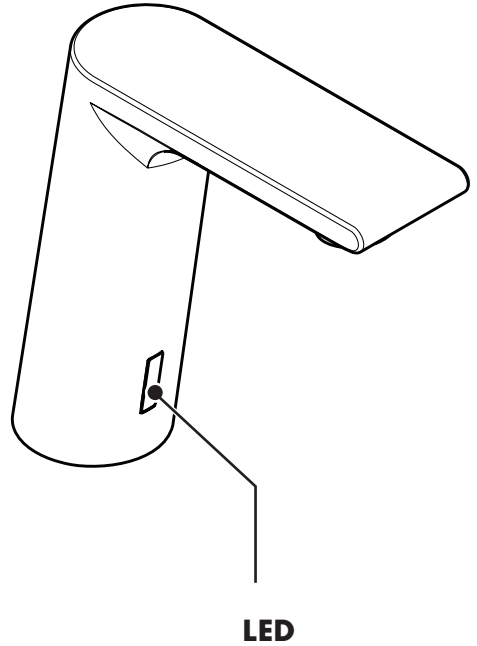
- If the LED flashes while the faucet is in use, the battery is low, but the faucet is still usable.
- If the LED lights continuously, the battery must be replaced. The faucet is not usable.
- If the LED flashes while the faucet is not in use, the sensor has been set to the minimum range mode.
- The LED does not flash when the sensor is set to maximum range mode.

Le voyant DEL est situé dans la fenêtre du capteur.

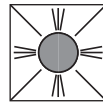
- Le voyant DEL clignote pendant l'utilisation du robinet lorsque la pile est faible. Toutefois, il est toujours possible de faire fonctionner le robinet.
- Lorsque le voyant DEL s'allume continuellement, vous devez remplacer la pile. Il est alors impossible d'utiliser le robinet.
- Le voyant DEL clignote lorsque le robinet n'est pas utilisé si le capteur est réglé sur le mode de portée minimale.
- Le voyant DEL ne clignote pas lorsque le capteur est réglé sur le mode de portée maximale.

El LED está ubicado en la ventana del sensor.

- Si el LED titila cuando el grifo está en uso, la batería está baja, pero el grifo aún puede utilizarse.
- Si el LED está encendido de forma continua, debe reemplazar la batería, antes de poder usar el grifo.
- Si el LED titila cuando el grifo no está en uso, el sensor ha sido ajustado al modo de rango mínimo.
- El LED no titilará cuando el sensor se encuentre ajustado al modo de rango máximo.



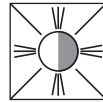
### Symbols / Symboles / Símbolos



The LED lights continuously.

Le voyant DEL s'allume continuellement.

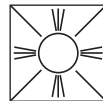
El LED brillará de forma continua.



The LED flashes.

Le voyant DEL clignote.

El LED titila.

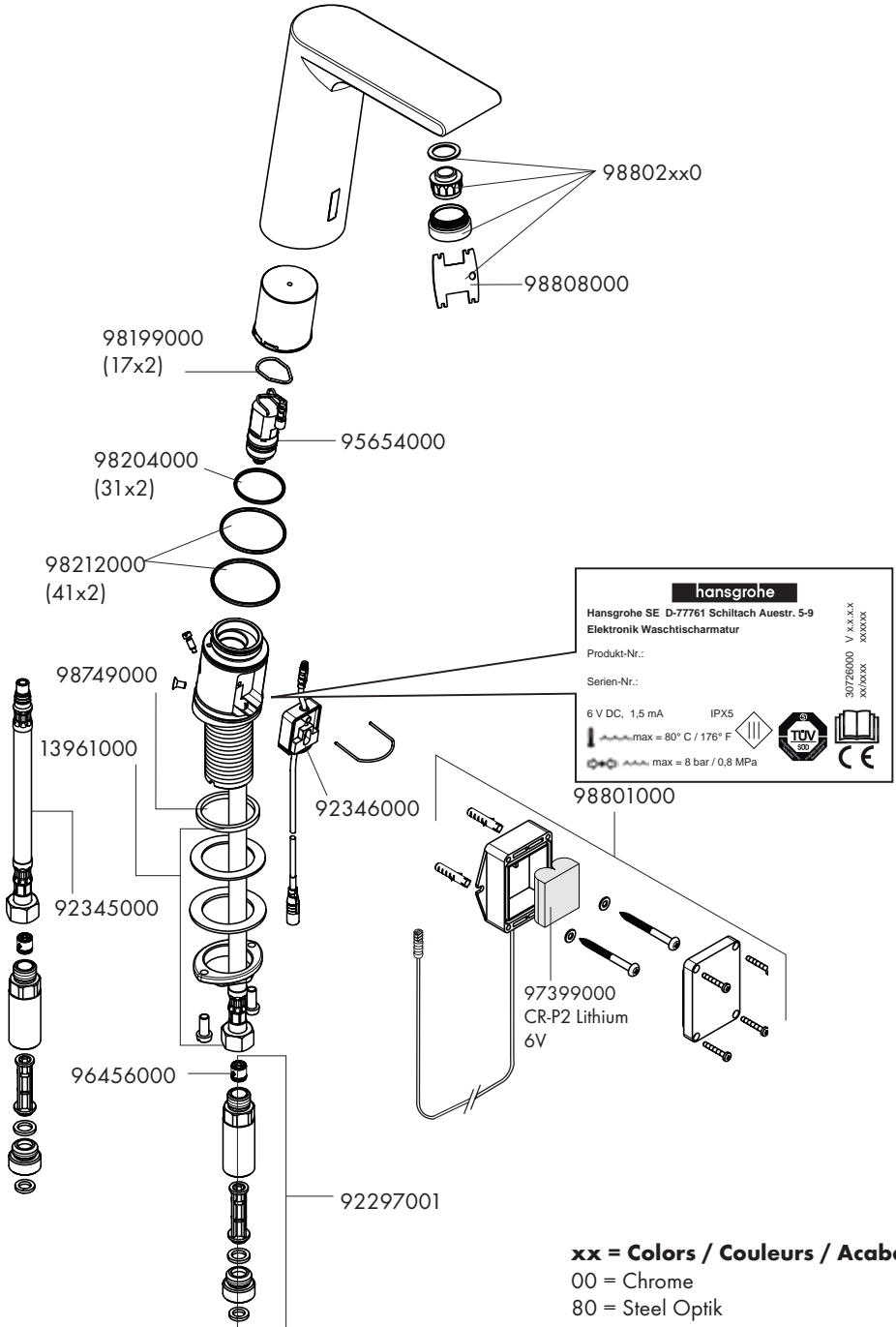


The LED is off.

Le voyant DEL ne s'allume pas.

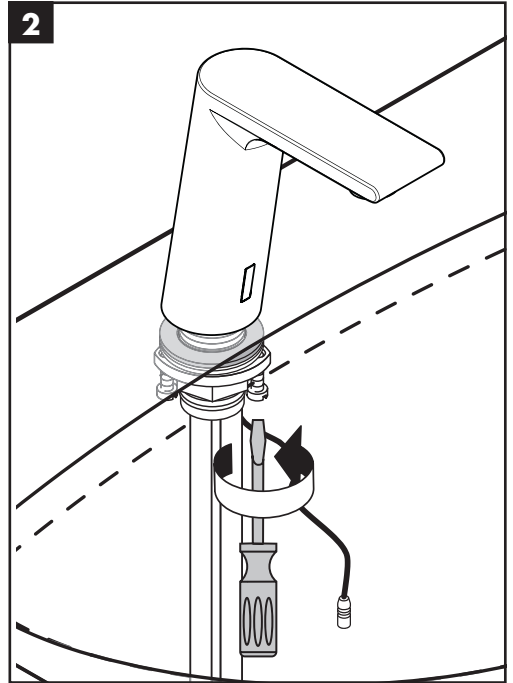
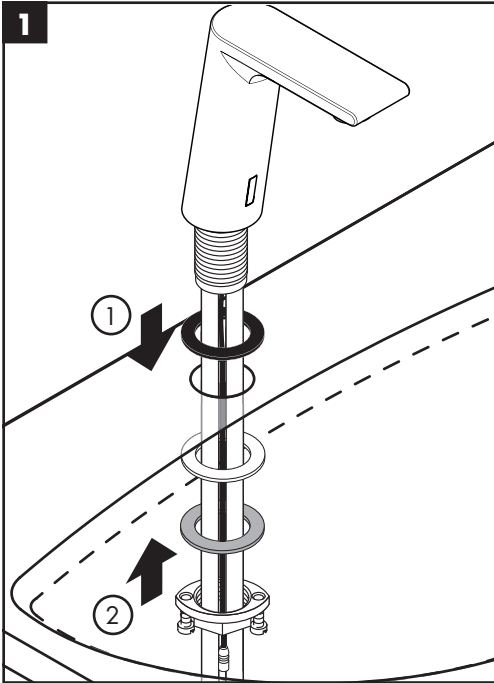
El LED no brillará.

# Replacement Parts / Pièces détachées / Repuestos



**xx = Colors / Couleurs / Acabados**  
 00 = Chrome  
 80 = Steel Optik

# Installation / Installation / Instalación



## English

Place the faucet on the mounting surface.

Tighten the mounting nut.

Tighten the screws.

## Français

Placez le robinet sur la surface de montage.

Serrez l'écrou de montage.

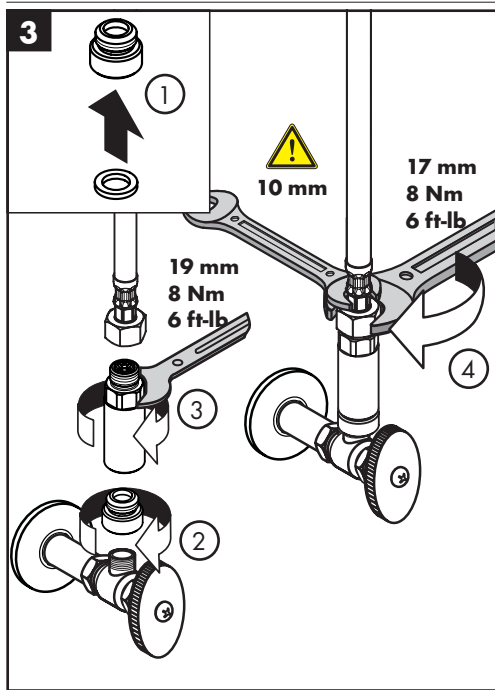
Serrez les vis.

## Español

Coloque el grifo en la superficie de montaje.

Apriete la tuerca de montaje.

Apriete los tornillos.



## English

Install the seals in the adapters.  
Connect the adapters to the stops.

Install the check valve/filters on  
the adapters.

Connect the hoses to the check  
valve/filters.

**!** **Use two wrenches as  
shown. Do not allow  
the supply lines to  
twist.**

Fasten the battery box to the wall.

Connect the battery box to the  
faucet.

Use a cable tie to bundle the  
excess cable.

## Français

Installez les joints dans les  
adaptateurs.

Raccordez les adaptateurs aux  
butées.

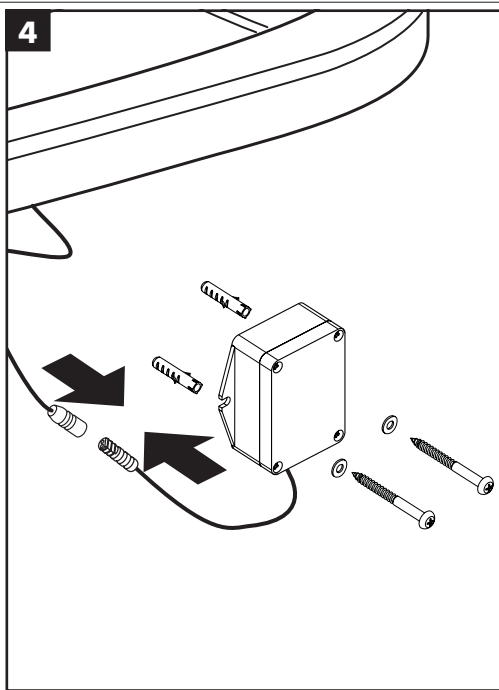
Raccordez les clapets anti-retour/  
filtres aux adaptateurs

Raccordez les tuyaux aux les  
clapets anti-retour/filtres.

**!** **Assurez-vous  
que les conduites  
d'alimentation ne  
s'entortillent pas.**

Connectez le réceptacle pile au  
robinet.

Utilisez un attache-câble pour  
enrouler le surplus de câble.



## Español

Instale las juntas en los  
adaptadores.

Conecte los adaptadores a las  
llaves de paso.

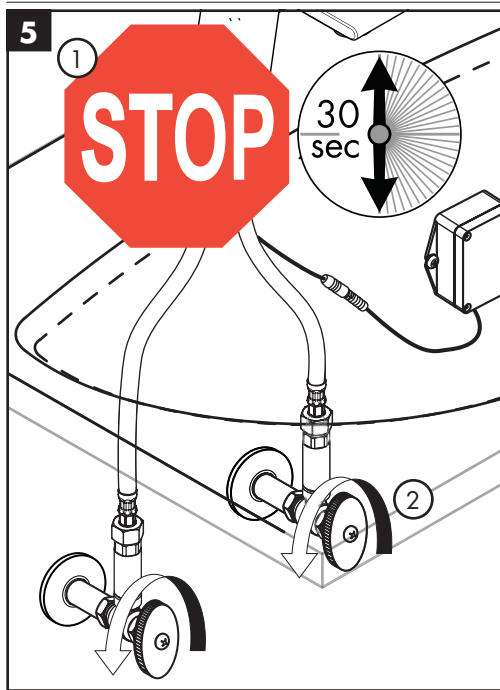
Conecte las válvulas antirretorno/  
filtros a los adaptadores.

Conecte las mangueras a las  
válvulas antirretornos/filtros.

**!** **No permita que las  
tuberías de suministro  
se retuerzan.**

Conecte el adaptador para pila  
al grifo.

Use un cable para atar el cable  
sobrante.



## English

Turn on the water at the stops.

**!** **Wait 30 seconds.**

Place a hand in front of the sensor.

The water should turn on automatically.

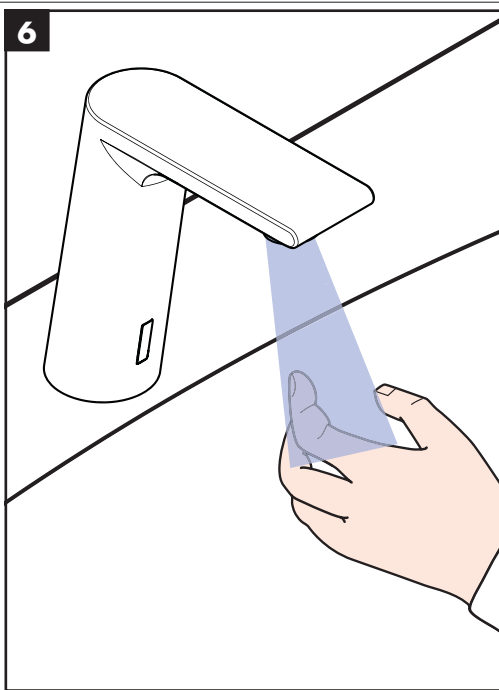
## Français

Ouvrez l'eau aux robinets d'arrêt.

**!** **Attendez 30 secondes.**

Placez une main devant le capteur.

L'eau devrait couler automatiquement.



## Español

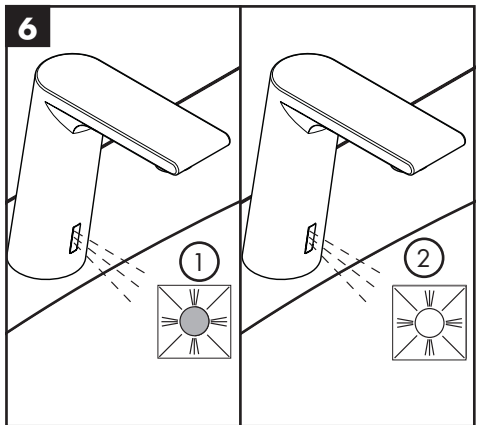
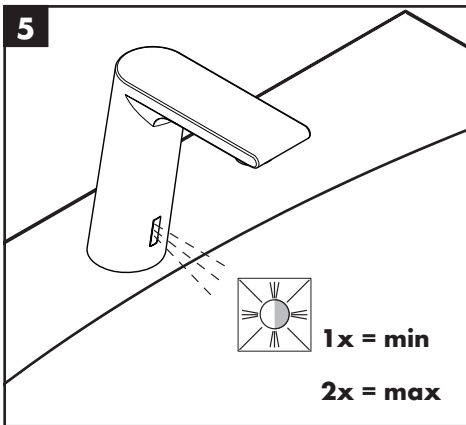
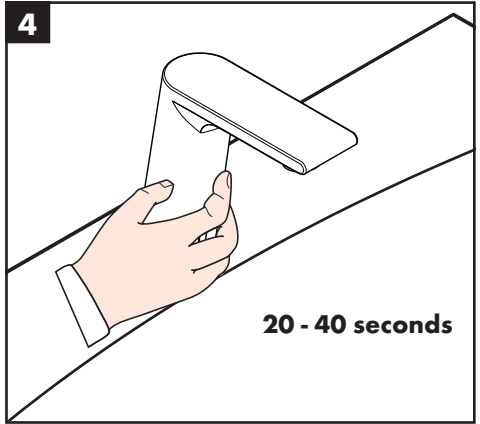
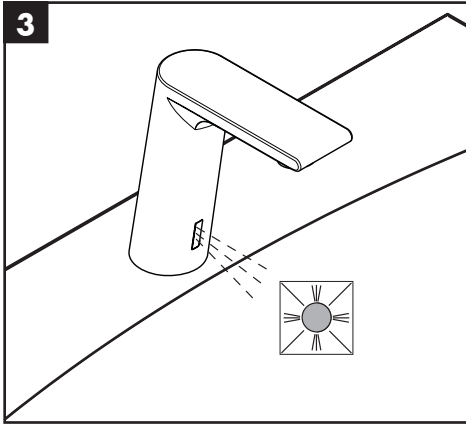
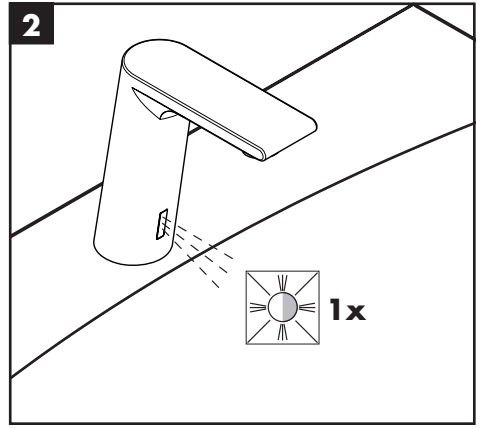
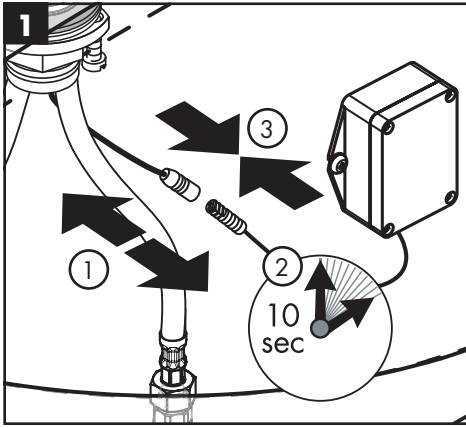
Abra el paso del agua en los topes.

**!** **Espere 30 segundos.**

Coloque una mano frente al sensor.

El agua debería encenderse automáticamente.

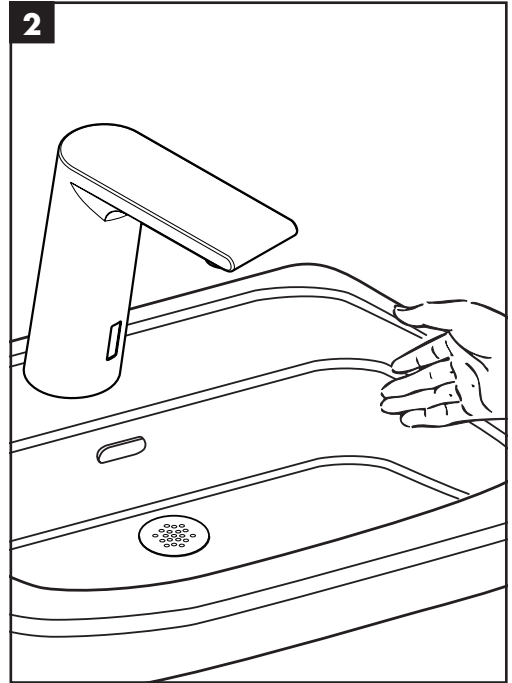
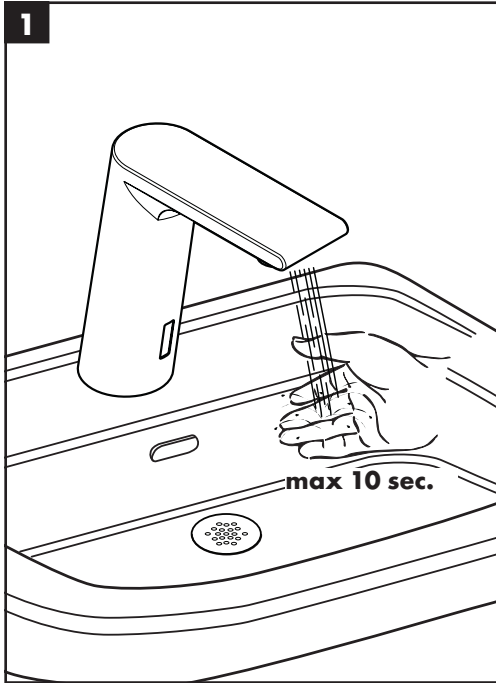
**Reduce the Sensor Range / Réduire la portée du capteur / Reduzca el rango del sensor**







## User Instructions / Instructions de service / Manejo



### English

The faucet turns on automatically when the hand comes within sensor range.

The faucet will run for up to 10 seconds, as long as the hand remains within sensor range.

The faucet turns off automatically when the hand is removed from sensor range.

### Français

Le robinet s'ouvre automatiquement lorsqu'une main se trouve dans la portée du capteur.

Le robinet demeure ouvert pendant un maximum de dix secondes lorsqu'une main se trouve dans la portée du capteur.

Le robinet se ferme automatiquement lorsque la main est retirée de la portée du capteur.

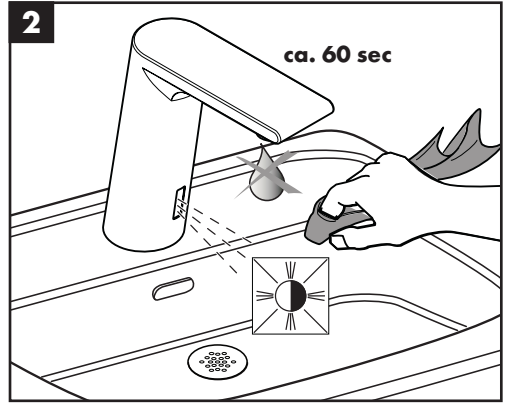
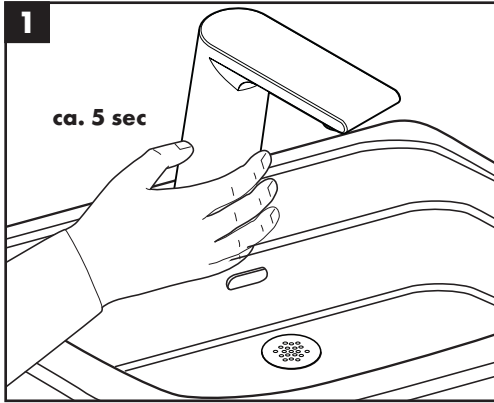
### Español

El grifo se enciende automáticamente cuando una mano se acerca al rango del sensor.

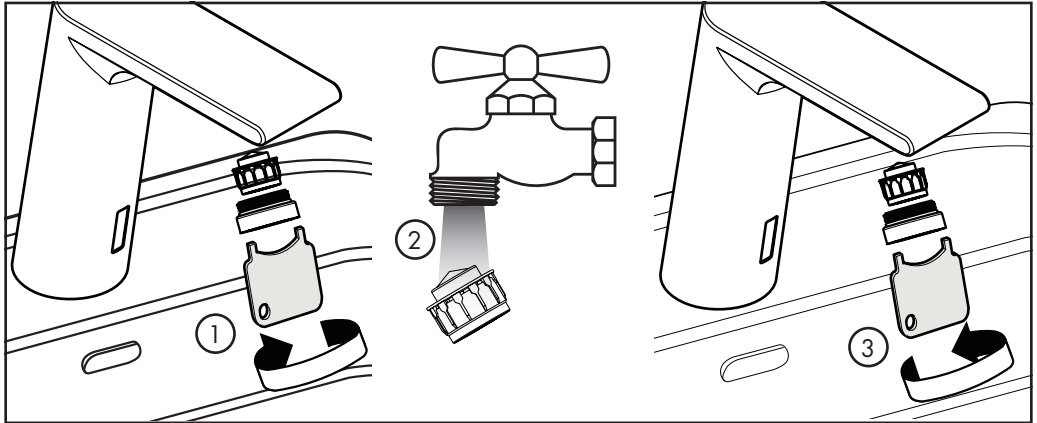
El grifo hará correr agua durante hasta 10 segundos, siempre que la mano permanezca dentro del rango del sensor.

El grifo se apaga automáticamente cuando la mano se aleja del rango del sensor.

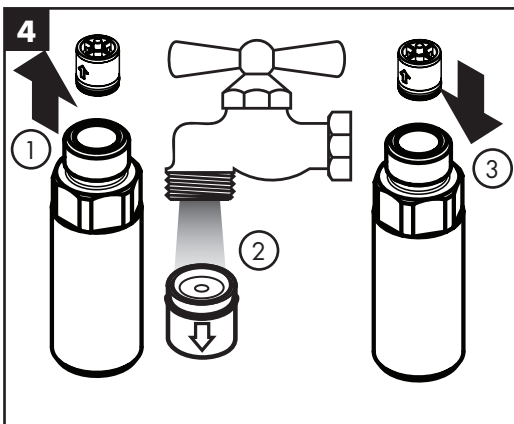
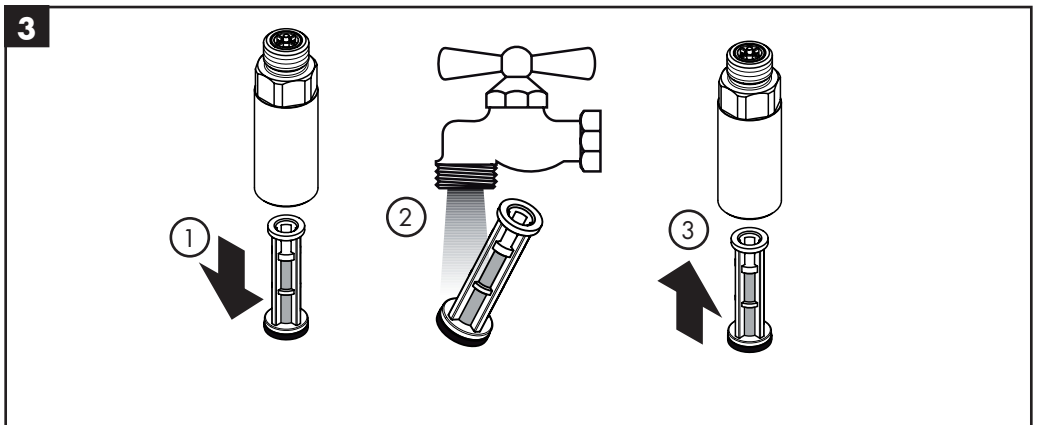
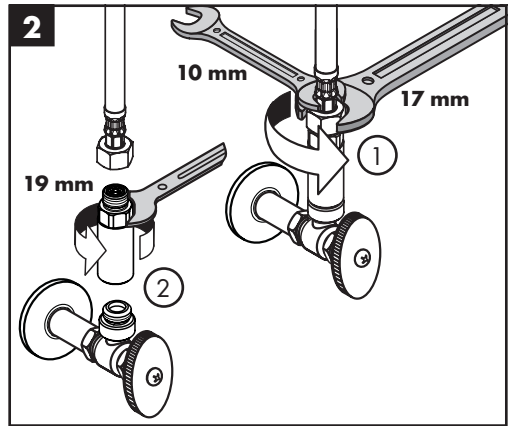
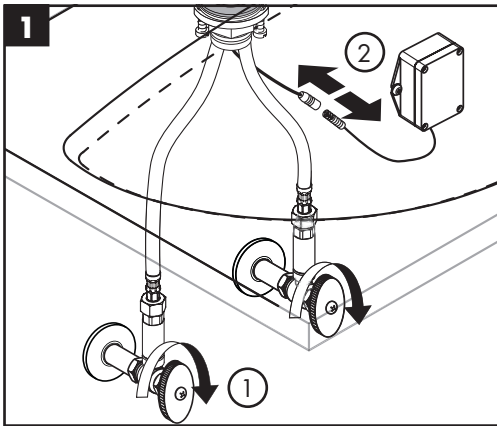
**Clean the sink / Nettoyage du lavabo / Limpiar el lavabo**



**Cleaning / Nettoyage / Limpieza**



## Maintenance / Entretien / Mantenimiento

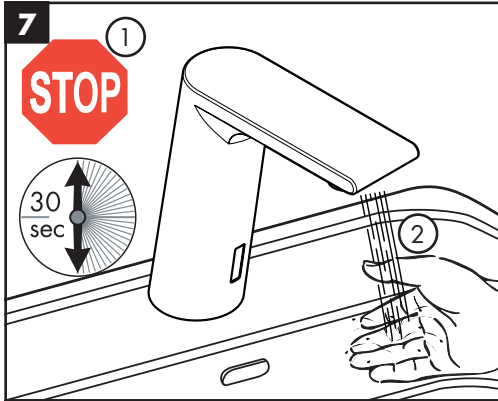
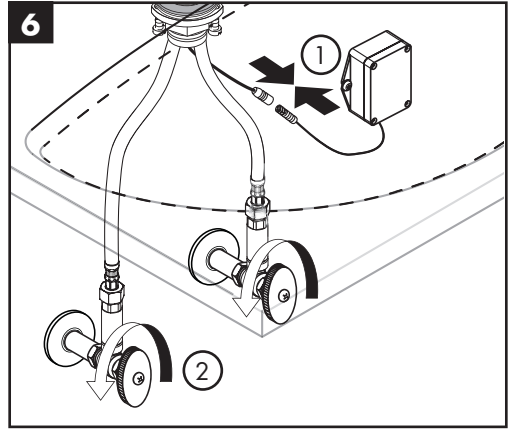
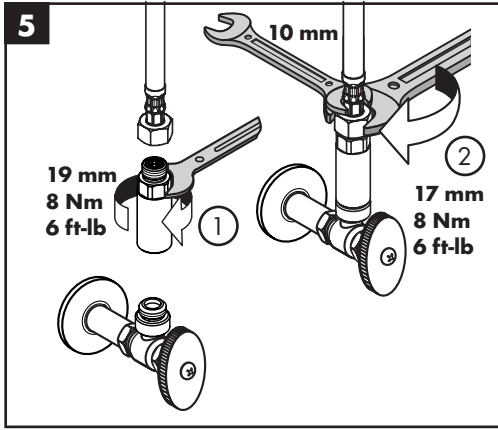


The check valves should be removed and checked yearly.

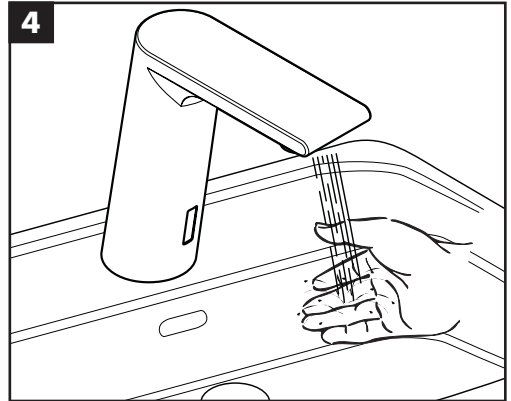
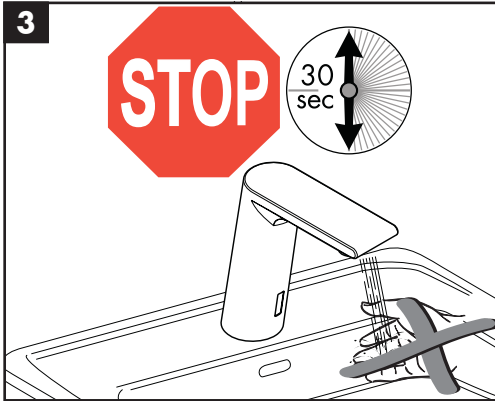
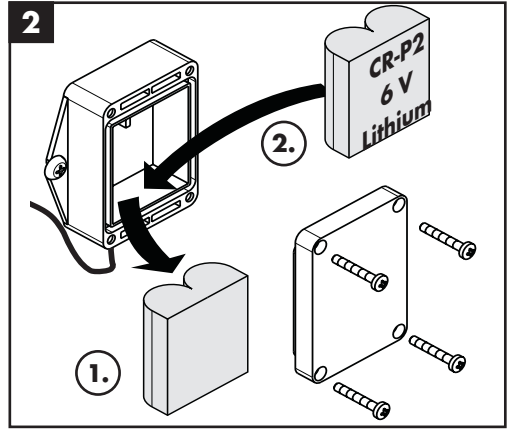
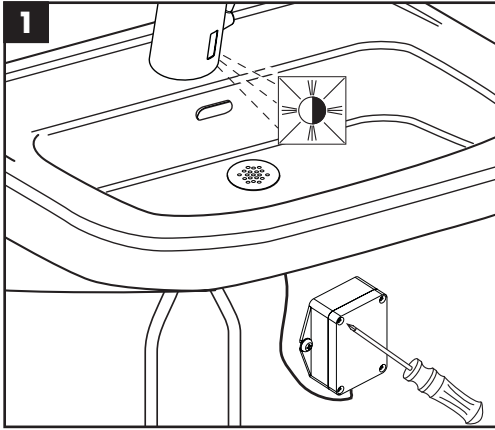
Les clapets de non-retour doivent être retirés et vérifiés à chaque année.

Las válvulas de retención deben retirarse y verificarse anualmente.

Maintenance / Entretien / Mantenimiento



## Change the battery / Changement de pile / Cambio de pila



If the LED in the sensor window flashes, the battery is low, but the faucet can still be used.

La DEL témoin de la fenêtre détectrice clignote lorsque la robinetterie est activée, il est toujours possible de faire couler l'eau.

El diodo piloto en la ventana del sensor tendrá luz intermitente al accionar la grifería. Sigue siendo posible la toma de agua.

If the LED lights continuously, the battery must be changed before the faucet can be used.

La DEL témoin de la fenêtre détectrice est allumée en continu, il n'est plus possible de faire couler l'eau, la pile doit être remplacée.

El diodo piloto en la ventana del sensor tendrá luz permanente, no es posible la toma de agua, es necesario cambiar la pila.

## Troubleshooting

<b>Problem</b>	<b>Possible Cause</b>	<b>Solution</b>
The LED flashes while the faucet is running	The battery is low, but is still usable	No immediate action is necessary, but prepare to replace the battery.
The LED lights continuously and the faucet does not run	The battery is dead	Replace the battery
The LED flashes while the faucet is turned off	The faucet is in reduced range mode	Normal operation, not a problem
The water stream is unattractive	The faucet has recently been installed or serviced	No action needed: the stream will clear after several uses
The flow of water reduces over time	Debris in the filters	Follow the cleaning procedure
The water is not warm enough or is too warm	The temperature must be set	Set the temperature
Hot water bleeds into the cold supply or vice versa	The check valve(s) is dirty or worn	Replace the check valve(s) (item 96456000 on the parts sheet).
The faucet turns on unexpectedly	Water droplets on sensor window	Dry the sensor window
	The lavatory is small or is highly reflective	Reduce the sensor range
	A strong light source shines directly on the sensor window	Block the light source
	The solenoid is dirty or worn.	Replace the solenoid.

## Dépannage

Problème	Cause possible	Solution
Le voyant DEL clignote pendant que le robinet est ouvert.	La pile est faible, mais il est toujours possible d'utiliser le robinet.	Remplacez la pile.
Le voyant DEL s'allume continuellement et le robinet ne s'ouvre pas.	La pile est épuisée.	Remplacez la pile.
Le voyant DEL clignote pendant que le robinet est fermé.	Le robinet est en mode de portée réduite.	Il s'agit du fonctionnement normal.
Le jet d'eau est insuffisant.	Le robinet vient d'être installé ou réparé.	Aucune action n'est requise. Le jet s'ajustera après plusieurs utilisations.
Le débit d'eau diminue après un certain temps.	Des débris sont emprisonnés dans les filtres.	Suivez la procédure de nettoyage.
L'eau est trop chaude ou elle ne l'est pas suffisamment.	La température doit être réglée.	Réglez la température.
L'eau chaude s'infiltré dans la conduite d'eau froide, ou vice-versa.	Les clapets anti-retour sont sales ou usés.	Remplacez les clapets anti-retour (article 96456000 sur la feuille des pièces).
Le robinet s'ouvre de manière inattendue.	Des gouttes d'eau se trouvent sur la fenêtre du capteur.	Séchez la fenêtre du capteur.
	Le lavabo est petit ou très réfléchissant.	Réduisez la portée du capteur.
	Une source lumineuse puissante éclaire directement la fenêtre du capteur.	Bloquez la source lumineuse.
	Le solénoïde est sale ou usé.	Remplacez le solénoïde.

## Resolución de problemas

Problema	Causa posible	Solución
El LED titila mientras el grifo está funcionando.	La batería está baja, pero el grifo aún puede utilizarse.	Reemplace la batería.
El LED brilla de forma continua y el grifo no funciona.	La batería no funciona.	Reemplace la batería.
El LED titila mientras el grifo está apagado.	El grifo está en modo de rango reducido.	Esto es parte de la operación normal y no es un problema.
La corriente de agua es insuficiente.	El grifo ha sido instalado o se han realizado trabajos de mantenimiento recientemente.	No debe hacer nada. La corriente se corregirá después de varios usos.
El flujo de agua disminuye con el tiempo.	Hay residuos en los filtros.	Siga el procedimiento de limpieza.
El agua no está lo suficientemente caliente o está demasiado caliente.	Debe ajustar la temperatura.	Ajuste la temperatura.
El agua caliente se filtra en el suministro frío, o viceversa.	Las válvulas de retención están sucias o desgastadas.	Reemplace las válvulas de retención (artículo 96456000 en la hoja de piezas).
El grifo se enciende inesperadamente.	Quedaron gotas de agua en la ventana del sensor.	Seque la ventana del sensor.
	El lavatorio es pequeño o altamente reflectivo.	Reduzca el rango del sensor.
	Una fuente de luz intensa ilumina directamente la ventana del sensor.	Bloquee la fuente de luz.
	El solenoide está sucio o desgastado.	Reemplace el solenoide.



## Cleaning Recommendation for Hansgrohe Products

---

Modern bathroom faucets, kitchen faucets and shower products are made from different materials to comply with the needs of the market with regard to design and functionality. To avoid damage to the product, it is necessary to take proper care of it.

### For best results:

- Prevent the buildup of mineral scale and /or soap residue by cleaning your Hansgrohe product(s) when needed.
- Select a cleaning agent specifically intended for the type of product.
- **Do not** use these types of cleaners as they will cause damage to your Hansgrohe product:
  - ✘ Any cleaning agent containing hydrochloric acid, formic acid, lye, or acetic acid.
  - ✘ Abrasive cleaning powders, pads, or brushes.
  - ✘ Steam cleaners.
  - ✘ "No rinse" cleaning agents.
- **Always** follow the instructions provided by the manufacturer of the cleaning agent.
- **Do not** mix cleaning agents, unless directed by the manufacturer.
- **Do not** spray cleaners directly onto the product as drops could enter openings and gaps and cause damage. When using spray cleaners, spray the cleaner onto a soft cloth or sponge.
- **Always** rinse your Hansgrohe product thoroughly with clear water and polish dry with a soft cloth after cleaning.

### Important

- Residue from soaps and shampoos can cause damage. Rinse the product with clean water after each use.
- Residue from basin/tub/tile cleaner can cause damage to faucets and fittings. Immediately rinse any overspray from the Hansgrohe product.
- **Damage to the product caused by improper care or the use of improper cleaning agents is not covered by the warranty.**
- **If a component of the product is damaged, replace it, as there is risk of injury.**

## Conseil de nettoyage pour les produits Hansgrohe

Les robinets pour les salles de bains et les cuisines modernes ainsi que les produits récents pour les douches se composent de matériaux différents afin de satisfaire aux besoins du marché en termes de conception et de fonctionnalité. Afin d'éviter d'endommager le produit, il est nécessaire d'en prendre soin.

### Pour de meilleurs résultats :

- Empêchez l'accumulation de tarte et/ou de résidu de savon en nettoyant votre produit Hansgrohe lorsque c'est nécessaire.
- Sélectionnez un produit de nettoyage spécifiquement prévu pour ce type de produit.
- **N'utilisez pas** ces types de nettoyeurs car ils peuvent endommager votre produit Hansgrohe :
  - ✘ Tout produit de nettoyage contenant de l'acide chlorhydrique, de l'acide formique, de la potasse ou de l'acide acétique.
  - ✘ Les poudres de nettoyage, les tampons ou les brosses abrasives.
  - ✘ Les nettoyeurs à vapeur.
  - ✘ Les produits de nettoyage « sans rinçage ».
- **Ne mélangez pas** les produits de nettoyage, à moins que cela soit indiqué par le fabricant.
- **Ne pulvérisiez pas** les nettoyeurs directement sur le produit car des gouttes pourraient entrer dans les ouvertures et les fentes et causer des dommages. Lorsque vous utilisez des nettoyeurs par pulvérisation, pulvériser le nettoyeur sur un chiffon ou une éponge douce.

---

## Important

- Le résidu provenant des savons et des shampoings peut causer des dommages. Rincez le produit avec de l'eau propre après chaque utilisation.
- Le résidu provenant des nettoyeurs pour cuvette/baignoire/carrelage peut endommager les robinets et les raccords de tuyauterie. Rincez immédiatement toute surpulsérisation sur le produit Hansgrohe.
- **Les dommages au produit causés par un mauvais entretien ou par l'utilisation de produits de nettoyage inadéquats ne sont pas couverts par la garantie.**
- **Si un composant du produit est endommagé, remplacez-le, car il existe un risque de blessure.**

## Recomendación de limpieza para los productos de Hansgrohe

Hoy en día, las griferías de baño y de cocina así como duchas modernas se componen de materiales muy distintos para satisfacer las exigencias del mercado respecto al diseño y la funcionalidad. Para evitar daños y reclamaciones hay que tener en cuenta ciertos aspectos tanto en el uso como en su limpieza.

### Para obtener mejores resultados:

- Evite la acumulación de restos de jabón o sarro limpiando el producto Hansgrohe cuando sea necesario.
- Seleccione un agente de limpieza diseñado específicamente para el tipo de producto.
- **No** use estos tipos de limpiadores, ya que causarán daño a su producto Hansgrohe:
  - ✘ Agentes limpiadores que contengan ácido clorhídrico, fórmico, acético o lejía.
  - ✘ Polvos, paños o cepillos de limpieza abrasivos.
  - ✘ Limpiadores a vapor
  - ✘ Agentes de limpieza "sin enjuague".
- **Siempre** siga las instrucciones provistas por el fabricante del agente de limpieza.
- **No** mezcle los agentes de limpieza, a menos que esté indicado por el fabricante.
- **No** rocíe limpiadores directamente sobre el producto, ya que podrían caer gotas sobre las aberturas y espacios y causar daños. Cuando use limpiadores en spray, rocíe el limpiador sobre un paño suave o esponja.
- **Siempre** enjuague su producto Hansgrohe con agua limpia y séquelo y lústrelo con un paño suave después de la limpieza.

### Importante

- Los residuos de jabón y champú pueden causar daños. Enjuague el producto con agua limpia después de cada uso.
- Los residuos de limpiadores para lavatorios, bañeras o azulejos pueden causar daño a los grifos y accesorios. Enjuague inmediatamente cualquier derrame que haya sobre el producto de Hansgrohe.
- **Los daños que resulten de un cuidado inadecuado o uso de agentes de limpieza inadecuados no están cubiertos por la garantía**
- Si se daña un componente del producto, reemplácelo, ya que existe riesgo de lesión.

# Limited Consumer Warranty

---

This product has been manufactured and tested to the highest quality standards by Hansgrohe, Inc. ("Hansgrohe"). This warranty is limited to Hansgrohe products that are purchased by a consumer in the United States or Canada after March 1, 1996, and installed in either the United States or in Canada.

## WHO IS COVERED BY THE WARRANTY

This warranty extends to the original purchaser only. This warranty is non-transferable.

## WHAT IS COVERED BY THE WARRANTY

The warranty covers only your Hansgrohe manufactured product. Hansgrohe warrants this product against defects in material or workmanship as follows:

Hansgrohe will replace at no charge for parts only or, at its option, replace any product or part of the product that proves defective because of improper workmanship and/or material, under normal installation, use, service and maintenance. If Hansgrohe is unable to provide a replacement and repair is not practical or cannot be made in timely fashion, Hansgrohe may elect to refund the purchase price in exchange for the return of the product.

## LENGTH OF WARRANTY

Replacement or repaired parts of products will be covered for the term of this warranty, as stated in the following two sentences. If you are a consumer who purchased the product for use primarily for personal, family or household purposes, this warranty extends for as long as you own the product and the home in which the product is originally installed. If you purchased the product for use primarily for any other purpose, including, without limitation, a commercial purpose, this warranty extends only (i) for 1 year, with respect to Hansgrohe & Commercial products, and (ii) for 5 years, with respect to Axor products.

## THIS WARRANTY DOES NOT COVER, AND HANSGROHE WILL NOT PAY FOR:

- A. Conditions, malfunctions or damage not resulting from defects in material or workmanship.
- B. Conditions, malfunctions or damage resulting from (1) normal wear and tear, improper installation, improper maintenance, misuse, abuse, negligence, accident or alteration; (2) the use of abrasive or caustic cleaning agents or "no-rinse" cleaning products, or the use of the product in any manner contrary to the product instructions; or (3) conditions in the home such as excessive water pressure or corrosion.
- C. Labor and other expenses for disconnection, deinstallation, or return of the product for warranty service (including but not limited to proper packaging and shipping costs), or for installation or reinstallation of the product.
- D. Accessories, connected materials and products, or related products not manufactured by Hansgrohe.
- E. Any Hansgrohe or Axor product sold for display purposes.
- F. Hansgrohe Water Filtration System is subject to a 1-year limited warranty. Warranty does not include replacement filters.

## TO OBTAIN WARRANTY PARTS OR INFORMATION

Contact your Hansgrohe retailer, or contact Technical Service at:

Hansgrohe, Inc.  
1492 Bluegrass Lakes Parkway  
Alpharetta, GA 30004  
Toll-free 800-334-0455

In requesting warranty service, you will need to provide:

1. The sales receipt or other evidence of the date and place of purchase.
2. A description of the problem.
3. Delivery of the product or the defective part, postage prepaid and carefully packed and insured, to:

Hansgrohe, Inc.  
1492 Bluegrass Lakes Parkway  
Alpharetta, GA 30004  
Toll-free 800-334-0455

When warranty service is completed, any repaired or replacement product or part will be returned to you postage prepaid.

## EXCLUSIONS AND LIMITATIONS

**REPAIR OR REPLACEMENT (OR, IN LIMITED CIRCUMSTANCES, REFUND OF THE PURCHASE PRICE) AS PROVIDED UNDER THIS WARRANTY IS THE EXCLUSIVE REMEDY OF THE PURCHASER. HANSGROHE NEITHER ASSUMES NOR AUTHORIZES ANY PERSON TO CREATE FOR IT ANY OTHER OBLIGATION OR LIABILITY IN CONNECTION WITH THIS PRODUCT. HANSGROHE SHALL NOT BE LIABLE TO PURCHASER OR ANY OTHER PERSON FOR ANY INCIDENTAL, SPECIAL OR CONSEQUENTIAL DAMAGES, ARISING OUT OF BREACH OF THIS WARRANTY OR ANY IMPLIED WARRANTY (INCLUDING BUT NOT LIMITED TO ANY IMPLIED WARRANTY OF MERCHANTABILITY).**

Some States do not allow the exclusion or limitation of incidental or consequential damages, so the above limitation or exclusion may not apply to you.

This warranty gives you specific legal rights, and you may also have other rights that vary from state to state.

**TO THE EXTENT PERMITTED BY LAW, ANY IMPLIED WARRANTIES OF MERCHANTABILITY AND FITNESS FOR A PARTICULAR PURPOSE, ARE LIMITED TO THE DURATION OF THE EXPRESS WARRANTY.**

Some states do not allow limitations on how long an implied warranty may last, so the above limitations may not apply to you.

You may be required by law to give us a reasonable opportunity to correct or cure any failure to comply before you can bring any action in court against us under the Magnuson-Moss Warranty Act.

## PRODUCT INSTRUCTIONS AND QUESTIONS

Upon purchase or prior to installation, please carefully inspect your Hansgrohe product for any damage or visible defect. Prior to installing, always carefully study the enclosed instructions on the proper installation and the care and maintenance of this product. If you have questions at any time about the use, installation or performance of your Hansgrohe product, or this warranty, please write us or call us toll-free at 800-334-0455.

**hansgrohe**

Hansgrohe, Inc. • 1490 Bluegrass Lakes Parkway • Alpharetta, GA 30004  
Tel. 800-334-0455 • Fax 770-889-1783

[www.hansgrohe-usa.com](http://www.hansgrohe-usa.com)