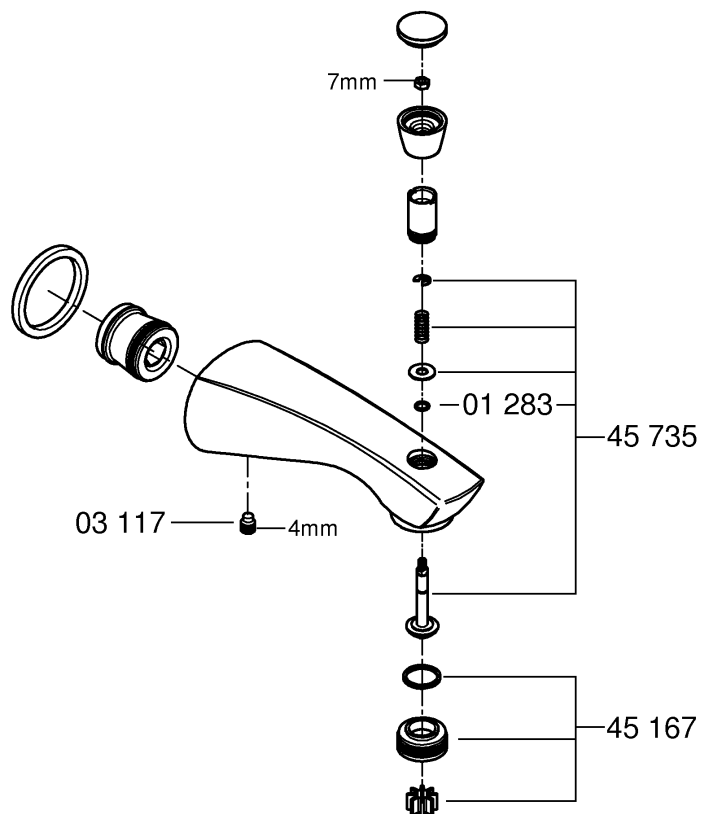
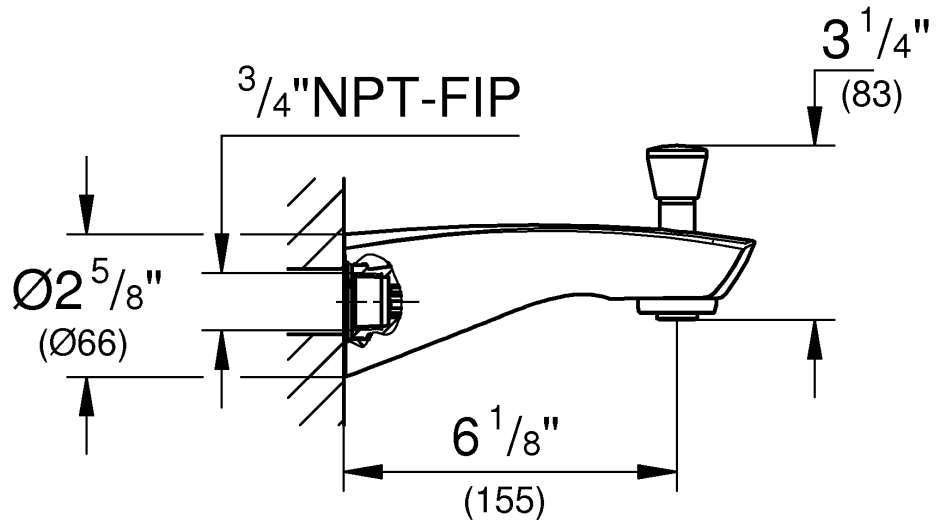


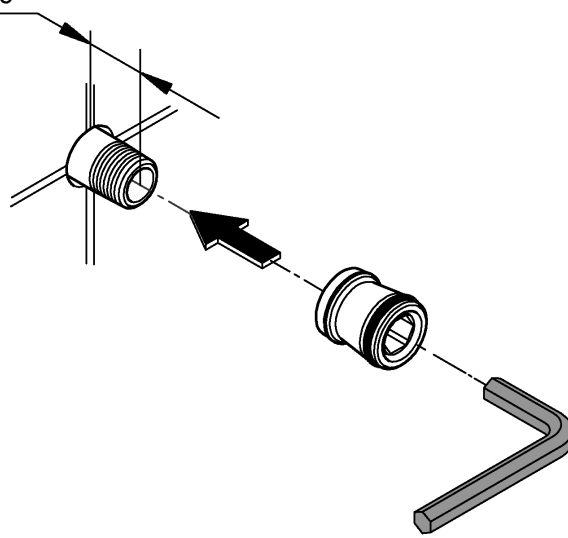


13 190

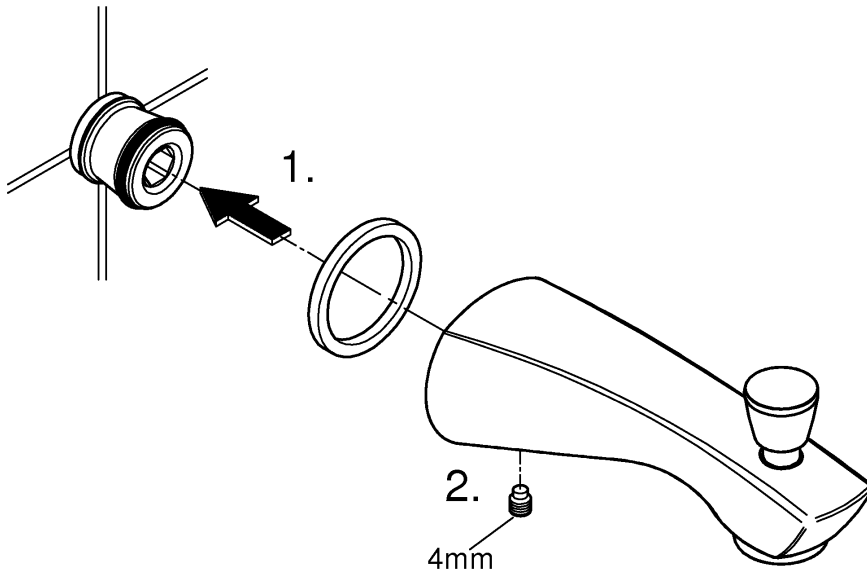
13 191



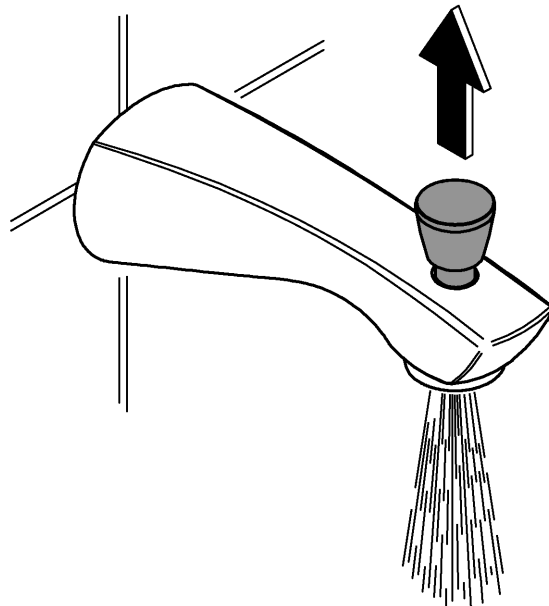
$\frac{1}{2}'' - \frac{11}{16}''$
(13 - 18)



1.



2.



3.